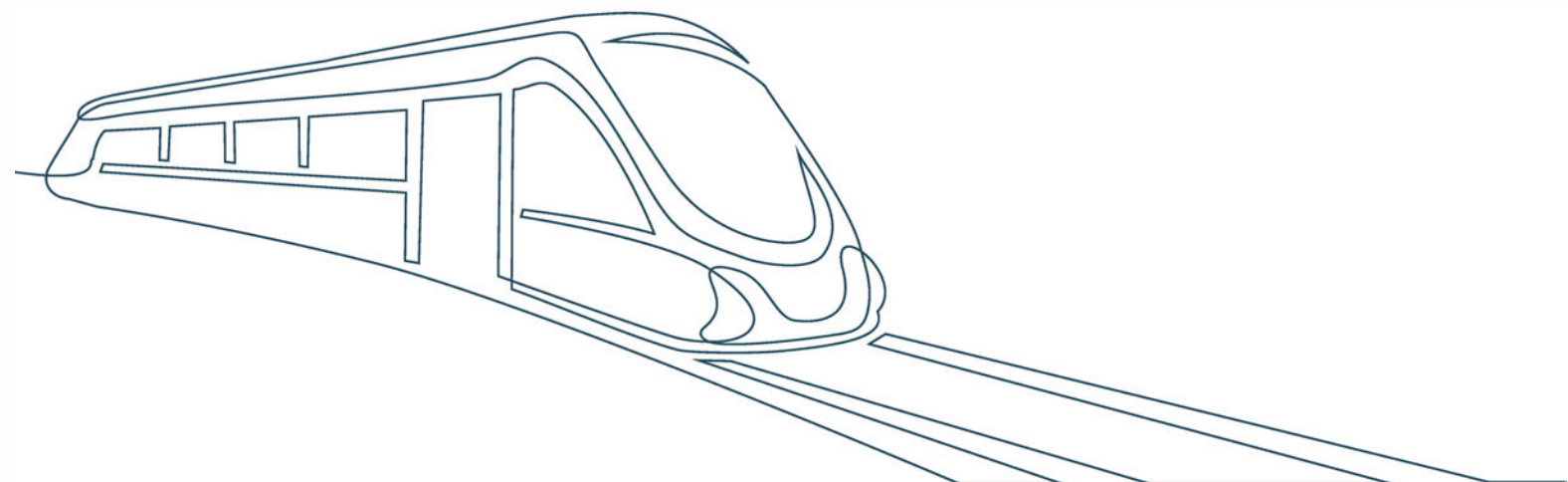




ПКБ ЦТ ОАО «РЖД»

КАТАЛОГ НЕСТАНДАРТИЗОВАННОГО ОБОРУДОВАНИЯ

ПРОЕКТНО-КОНСТРУКТОРСКОГО БЮРО
ЛОКОМОТИВНОГО ХОЗЯЙСТВА - ФИЛИАЛА ОАО «РЖД»





СОДЕРЖАНИЕ

| | |
|---|----|
| A25.100M1. Стенд для обкатки компрессоров | 15 |
| A74M. Машина моечная ММД-8, ММД-12М3 | 16 |
| A106M.02. Стенд для испытания форсунок | 18 |
| A158. Реостатная установка для испытания маневровых тепловозов | 20 |
| A280.06. Устройство для контактной пайки коллекторов | 21 |
| A353M. Пресс для напрессовки рубашек цилиндрических гильз с насосной установкой | 23 |
| A371.01. Стеллаж универсальный секционный | 25 |
| A471.01. Установка для сушки керн трансформаторов электровозов переменного тока | 26 |
| A615M.01. Кантователь турбокомпрессора ТК-34 | 28 |
| A617M.01. Кантователь воздухонагнетателя с редуктором дизеля 10Д100 | 29 |
| A656M.01 Установка для опрессовки дизелей | 30 |
| A931M. Машина для мойки подшипников качения | 31 |
| A1032. Стенд для разборки верхнего корпуса тягового редуктора | 34 |
| A1041.01. Стенд для индукционного нагрева деталей тягового редуктора | 35 |
| A1130. Стенд для обкатки турбокомпрессоров ТК-34 | 36 |
| A1154M. Станок для очистки рубашек гильз дизелей Д100 | 37 |
| A1156. Стенд для ремонта гильз дизелей типа 2Д100 | 38 |
| A1160. Поточная линия для ремонта гильз дизелей типа 2Д100 | 39 |
| A1169. Пульт с аппаратурой для магнитной дефектоскопии гильз | 40 |
| A1210. Стенд для испытания вспомогательных компрессоров | 41 |
| A1240.07. Стенд для поверки локомотивных скоростемеров СЛ-2М, ЗСЛ-2М | 43 |
| A1295. Рабочее место для подготовки деталей секций холодильника под сварку | 45 |
| A1314M.30. Накопитель | 46 |
| A1314.50. Стенд разборки подшипников | 47 |
| A1314.55. Станок для зачистки торцов роликов | 48 |
| A1314.70. Станок для зачистки колец | 49 |
| A1314.130M. Установка для промывки деталей | 50 |
| A1314.170. Стенд сборки и осмотра подшипников локомотива | 51 |
| A1315. Круг поворотный | 52 |
| A1331.200. Рабочее место разборки и сборки тележек | 54 |
| A1337M. Поточная линия ремонта шатунно- поршневой группы дизеля 5Д49 | 56 |



СОДЕРЖАНИЕ

| | |
|--|----|
| A1337M.70. Рабочее место для контроля размеров | 58 |
| A1337.90. Камера для продувки деталей | 59 |
| A1337M.100. Верстак (с весами) | 60 |
| A1337.100. Верстак (с тисками) | 61 |
| A1337.200. Машина моечная | 62 |
| A1339M. Установка для очистки поршней струйным способом | 63 |
| A1349. Машина для мойки поршней | 64 |
| A1351M. Кантователь | 66 |
| A1352M. Стенд для определения овальности вкладышей | 67 |
| A1353M. Стенд для разборки шатуна и поршня | 68 |
| A1354M. Стенд для разборки и сборки головки и тронка | 69 |
| A1355M. Стенд для сборки головки и тронка | 70 |
| A1356M. Стенд для выпрессовки и запрессовки втулок шатунов | 71 |
| A1357M. Установка для дефектоскопии | 72 |
| A1364. Кантователь дизеля 5Д49 | 73 |
| A1365. Агрегат канавный | 74 |
| A1368. Кантователь остовов тяговых двигателей | 75 |
| A1370M Стенд для дефектоскопии колёсных пар локомотивов | 76 |
| A1394KM1. Стенд универсальный для испытания автотормозов | 77 |
| A1394M.03. Приставка для испытания воздухораспределителей №483 (*работает только совместно с модификациями стенда типа A1394) | 80 |
| A1394.07M. Стенд для испытания воздухораспределителей | 81 |
| A1406M. Стенд для испытания электропневматических аппаратов ЭПС | 82 |
| A1456. Стенд для проверки блоков предварительной световой сигнализации | 83 |
| A1531. Кантователь приводалраспределительного вала | 84 |
| A1590. Импульсная установка | 85 |
| A1639. Стенд для сборки траверс | 86 |
| A1640. Кантователь траверс | 87 |
| A1747M. Позция разборки и сборки эластичного зубчатого колеса | 88 |
| A1752. Кантователь главных выключателей | 90 |
| A1783. Поточная линия по нанесению покрытия ВАП-2 на поршни | 91 |
| A1784. Установка дробеструйная | 93 |
| A1785. Установка распылительная | 96 |
| A1786. Установка смесительная | 99 |



СОДЕРЖАНИЕ

| | |
|---|-----|
| A1787. Установка для обеззараживания поршней | 100 |
| A1805. Агрегат боковой | 101 |
| A1820. Стенд вибрационный для испытания быстродействующих выключателей БВ | 103 |
| A1835. Кантователь остовов ТЭД: НБ-418К вокруг продольной оси | 104 |
| A1837. Поточная линия ремонта цилиндрических гильз дизеля | 105 |
| A1837М.01. Станок для очистки рубашек гильз | 106 |
| A1837.20. Стенд поворотный | 107 |
| A1837.30. Стеллаж для гильз | 108 |
| A1837.35. Подставка для осмотра и ремонта гильз | 109 |
| A1837.40. Стол для дефектоскопии | 110 |
| A1840. Стенд для испытания якорей тяговых двигателей | 111 |
| A1858М. Пресс для напрессовки и спрессовки рубашек | 112 |
| A1874М1. Скатоподъемник речный | 113 |
| A1887. Участок окраски и сушки тележек электропоездов | 114 |
| A1895М. Бункер пескораздаточный с пылеулавливанием | 115 |
| A1959. Устройство автоматического управления пескоснабжающими установками | 116 |
| A1970.100. Стенд для испытания источников питания и блоков управления ЭПТ | 118 |
| A1999. Устройство диагностирования и настройки электронной аппаратуры электровозов ВЛ10, ВЛ10У, ВЛ111 | 119 |
| A2006. Установка зарядки систем порошкового пожаротушения | 120 |
| A2010. Пресс для маслосъема деталей | 121 |
| A2021. Стенд для проверки реле оборотов | 122 |
| A2028М. Машина для мойки мелких узлов деталей | 124 |
| A2029. Дистиллятор электрический | 125 |
| A2052. Поточная линия ремонта крышек цилиндров дизелей | 126 |
| A2052.50М. Станок для притирки клапанов к седлам крышек цилиндров дизелей | 128 |
| A2052.100. Станок для зачистки седел крышек цилиндров дизелей перед притиркой | 129 |
| A2052.120М. Установка очистки крышек | 130 |
| A2052.160М. Стенд для опрессовки цилиндрических крышек | 131 |
| A2052.180М. Стенд опрессовки крышек цилиндров дизелей перед притиркой | 132 |
| A2052.220. Стеллаж | 133 |
| A2052.260. Столик | 134 |
| A2070. Поточная линия для ремонта тяговых редукторов | 135 |



СОДЕРЖАНИЕ

| | |
|---|-----|
| A2070.01. Стеллаж | 136 |
| A2070.05. Стеллаж | 137 |
| A2070.50. Рабочее место для съёма и установки упругой муфты | 138 |
| A2070.150. Стенд для притирки фланца упругой муфты | 139 |
| A2070.200. Стенд для дефектоскопии шестерён тяговых двигателей | 140 |
| A2072.70М. Дозатор | 141 |
| A2072.320. Тележка | 142 |
| A2073М1. Стенд для испытания водяных насосов дизелей | 143 |
| A2075М2. Стенд для испытаний масляных насосов дизелей | 144 |
| A2077. Стенд для проверки ГВ и аппаратов переменного тока ЭПС | 146 |
| A2081М. Установка для проверки аппаратов защиты ЭПС переменного тока на локомотиве | 148 |
| A2083М. Стенд для проверки работы главных контроллеров ЭКГ-8Ж | 149 |
| A2084М. Стенд для испытания электрических аппаратов ЭПС | 150 |
| A2088. Стенд для обкатки КРБ электропоездов | 152 |
| A2096. Стол вибрационный для испытания БПВ-105А | 153 |
| A2097. Агрегат заправочный | 154 |
| A2099. Механизированный привод двухстворчатых ворот | 155 |
| A2107. Установка для механизированной промывки системы смазки тепловозов | 158 |
| A2109. Стенд для проверки устройств УКБМ | 159 |
| A2203. Стенд для ремонта вертикальной передачи дизелей типа Д100 | 160 |
| A2238. Стенд для испытания электропневматических аппаратов тепловозов | 162 |
| A2246. Установка поверочная | 163 |
| A2254М. Машина для мойки колесных пар | 165 |
| A2259. Стенд для испытаний межтепловозных соединений | 167 |
| A2275. Стенд для регулирования топливных насосов дизелей | 169 |
| A2288. Стенд для испытания электрических аппаратов тепловозов и дизель-поездов | 171 |
| A2290М. Стенд для регулировки регуляторов частоты вращения тепловозных дизелей | 173 |
| A2300. Стенд для регулирования регуляторов частоты вращения дизеля К6S310DR | 174 |
| A2312. Установка для поверки счетчиков электроэнергии СКВТ-Д621 | 176 |
| A2315, A2316. Барабан прямоточный пескосушильный Д=1000 мм, 800 мм с горелочным устройством | 178 |
| A2317.01. Шкаф управления | 180 |



СОДЕРЖАНИЕ

| | |
|--|-----|
| A2330. Стенд для регулирования топливных насосов дизелей типов ПД1М и К6S310DR | 181 |
| A2331. Преобразователь статический | 183 |
| A2346М. Машина моечная проходная | 185 |
| A2349М. Стенд для испытания топливо-подкачивающих насосов | 187 |
| A2353. Стенд для регулирования топливных насосов дизеля 14Д40 | 189 |
| A2358. Стенд для испытания масляных насосов компрессоров | 193 |
| A2367. Устройство для проверки двухпроводного ЭПТ на локомотиве | 195 |
| A2372. Установка для испытания и настройки датчиков-реле температуры типаТ355В2М | 196 |
| A2373.01. Стенд для испытания электрической прочности изоляции электрооборудования ЭПС с $U_{исп}$ до 90 кВ | 198 |
| A2373.02М. Стенд для испытания электрической прочности изоляции электрооборудования U до 12кВ | 200 |
| A2377. Стенд для проверки электронно-блочной аппаратуры тепловозов 2ТЭ116 | 202 |
| A2381. Питатель дисковый диаметром 1600 мм | 204 |
| A2383. Стенд для испытания плунжерных пар на плотность | 205 |
| A2401. Рабочее место ремонта компрессоров | 207 |
| A2402. Завеса воздушно-тепловая для ворот | 208 |
| A2404. Стенд для разборки и сборки тягового двигателя | 209 |
| A2408.50. Камера обдувочная для обдувки от пыли автотормозных приборов | 211 |
| A2408М.100. Станок для притирки золотников кранов машиниста | 212 |
| A2408.150. Верстак (стенд) для ремонта кранов, клапанов и фильтров | 213 |
| A2408.250. Стенд для ремонта крана машиниста с выполнением промежуточных испытаний узлов и деталей | 214 |
| A2408.350. Стенд для ремонта и испытания редукторов №348 и ЗПК №350 | 215 |
| A2408.450. Стенд для разработки и сборки соединительных рукавов | 216 |
| A2408.550М. Стенд для испытания на прочность и герметичность соединительных рукавов | 217 |
| A2408.700. Стенд для ремонта воздухораспределителей №305 и реле давления | 218 |
| A2408.800. Место рабочее для ремонта ЭПК-150 | 219 |
| A2408.1000. Стенд для ремонта дверных цилиндров | 220 |
| A2408.1100. Стенд для ремонта воздухораспределителей №292 | 221 |
| A2408.1200. Стенд для ремонта авторежимов | 222 |
| A2408.1300. Стенд для ремонта и настройки электропневматических устройств | 223 |
| A2408.1400. Рабочее место для ремонта регуляторов давления АК-11Б | 224 |
| A2413. Гидросъемник с захватом | 225 |



СОДЕРЖАНИЕ

| | |
|---|-----|
| A2418M.01.00. Комплект устройств для вывешивания КМБ ТПС | 227 |
| A2420M1. Агрегат многоамперный для проверки электроаппаратов электровозов (для нагрева полюсных катушек) | 230 |
| A2421. Кантователь дизеля 10Д100 | 232 |
| A2422M. Машина моечная | 233 |
| A2423M. Участок очистки и испытания воздушных резервуаров | 236 |
| A2425M. Стенд для проверки электрической прочности | 238 |
| A2426. Машина для мойки корпусов редукторов МВПС | 240 |
| A2427. Стенд сборки КРБ электропоездов | 242 |
| A2446M.10. Стенд замера зазоров и маркировки роликовых подшипников | 243 |
| A2446.125-01. Рабочее место подбора и контроля деталей | 244 |
| A2446.150. Шкаф | 245 |
| A2446.230. Накопитель | 246 |
| A2446.240. Накопитель брака | 247 |
| A2451. Комплекс технологического оборудования при проведении ремонта 1 и 2 объема подшипников в условиях локомотивного депо | 248 |
| A2451.10. Установка для подтяжки и клепки заклепок | 250 |
| A2451.20. Накопитель | 251 |
| A2451.100. Рабочее место подбора и контроля колец | 252 |
| A2451.120. Тележка для межоперационного транспортирования подшипников | 253 |
| A2451.140. Стеллаж | 254 |
| A2451.155. Установка смазки подшипников | 255 |
| A2451.170. Рабочее место для зачистки роликов | 256 |
| A2451.245. Стенд для зачистки подшипников в сборе | 257 |
| A2459. Тележка для перевозки аккумуляторных батарей | 258 |
| A2490. Стенд для ремонта цилиндрических гильз дизеля 5Д49 | 259 |
| A2496KM. Стенд для автоматизированных испытаний воздухораспределителей №292, №242, №305 | 260 |
| A2501M. Установка зарядно-разрядная 110/75 В-150А с регистрацией параметров заряда-разряда АБ | 261 |
| A2510. Агрегат многоамперный | 263 |
| A2511M. Гайковерт осевой | 265 |



СОДЕРЖАНИЕ

| | |
|---|-----|
| A2516М. Установка зарядно-разрядная 50/110 В-50А с регистрацией параметров заряда-разряда АБ | 266 |
| A2522. Шкаф для сушки нагрева | 268 |
| A2533. Механизм подъема колесных пар | 269 |
| A2535. Устройство для перемещения колесных пар | 271 |
| A2536. Позиция поворота колесных пар на 180° | 273 |
| A2543. Позиция поворота колесных пар на 180° | 275 |
| A2546. Механизм для разборки букс | 277 |
| A2548. Машина для мойки шеек колесных пар | 279 |
| A2559. Рабочее место для ремонта тяговых зубчатых передач | 281 |
| A2564. Нагрузочная станция для испытания вспомогательных машин электровозов серии ВЛ постоянного тока | 283 |
| A2565. Нагрузочная станция для испытания вспомогательных машин электровозов серии ЧС постоянного тока | 285 |
| A2572. Автоматизированная система измерений и регистрации параметров испытаний тяговых двигателей на базе ПЭВМ | 287 |
| A2591. Стенд для испытания топливных насосов дизелей типов ПД1М и К6S310DR с асинхронным приводом | 289 |
| A2592. Стенд для испытания топливных насосов дизелей типа Д100 с асинхронным приводом | 291 |
| A2618. Нагрузочная станция для испытания вспомогательных машин электровозов серии ЧС переменного тока | 293 |
| A2619. Нагрузочная станция для испытания вспомогательных машин электровозов серии ВЛ и электропоездов переменного тока | 295 |
| A2640. Стенд для установки ТЭД ТЕ 066. | 297 |
| A2641.10. Испытательная станция вспомогательных машин мощностью более 25 кВт тепловозов с передачей переменного-постоянного тока | 299 |
| A2648. Механизированная позиция для очистки тяговых двигателей и их деталей | 302 |
| A2651. Стенд для испытаний и регулирования топливных насосов дизелей типа Д100 с автоматизированной регистрацией параметров испытаний | 304 |
| A2652. Стенд для испытаний и регулирования топливных насосов дизелей типов ПД1М и К6S310DR с автоматизированной регистрацией параметров | 306 |
| A2663. Нагрузочная станция ТЭД со статическим преобразователем | 308 |
| A2668. Рабочее место для подбора пружин | 310 |



СОДЕРЖАНИЕ

| | |
|--|-----|
| A2678. Нагрузочная станция для испытания вспомогательных машин тепловозов 2ТЭ10 в/и и М62 | 311 |
| A2680. Рабочее место разборки и сборки шатунно-поршневой группы дизелей 10Д100 | 312 |
| A2704. Гайковёрт для тормозной передачи | 314 |
| A2784. Стенд для испытания электрических аппаратов электровозов постоянного тока, прошедших модернизацию | 315 |
| A2786. Устройство для проверки пульта аварийного управления электровоза ЧС2К | 318 |
| A2788. Участок ремонта гильз цилиндров дизелей Д100 | 319 |
| A2789. Стенд для дефектоскопии гильз | 321 |
| A3000. Контейнер | 323 |
| A3001. Машина для мойки дизелей типа Д100 высоким давлением | 324 |
| A3003. Машина механизированная для мойки крупногабаритных изделий высоким давлением | 325 |
| A3007. Стенд для рубашек гильз | 326 |
| A3008. Станок для цилиндрических гильз | 327 |
| A3009. Захват для гильзы | 328 |
| A3019. Съёмник с усилием 20Т для спрессовки деталей с узлов дизеля типа Д100 | 329 |
| A3020. Пресс гидравлический с ходом поршня 150 мм и усилием 10ТС | 331 |
| A3021. Стенд для высадки конусов у труб высокого давления дизелей | 333 |
| A3023. Стенд для испытаний вспомогательных компрессоров электровозов ЧС4, ЧС4Т | 334 |
| A3024. Машина для мойки тяговых электродвигателей проходная | 336 |
| A3026. Машина для мойки электроаппаратов | 337 |
| A3028. Машина для мойки якорей тяговых электродвигателей | 338 |
| A3033. Устройство для проверки и настройки электромагнитных реле | 339 |
| A3034. Устройство для проверки и настройки реле времени | 341 |
| A3035. Стенд для испытания электронно-блочной аппаратуры электровозов ЭП1, ВЛ80, ВЛ85 | 343 |
| A3036. Стенд для испытания откачивающих насосов вспомогательных редукторов тепловозов ТЭ10 и М62 | 345 |
| A3037. Установка передвижная пробивная на 12 кВ | 346 |
| A3038. Кантователь турбокомпрессора БТК-12 | 348 |
| A3039. Устройство для съёма и установки кожухов зубчатой передачи КМБ | 349 |
| A3040. Стенд для промывки масляной системы турбокомпрессоров ТК-34 | 350 |
| A3045. Пресс для распрессовки и запрессовки деталей электромашин | 351 |



СОДЕРЖАНИЕ

| | |
|--|-----|
| A3046. Переносное устройство для проверки характеристик полупроводниковых элементов электровозов переменного тока | 353 |
| A3053. Станок для притирки деталей топливной аппаратуры | 354 |
| A3057. Стенд для испытания вспомогательных машин ЭПС | 356 |
| A3059. Стенд для испытания электронных РЧО тепловозов ЧМЭЗ | 357 |
| A3060. Стенд для проверки, настройки и испытания электропневматических контакторов электровозов постоянного тока | 358 |
| A3061. Стенд для проверки и испытания контроллеров машиниста электровозов постоянного тока КМЭ-8, КМЭ-013, КМЭ-020 | 360 |
| A3072. Рабочее место для разборки и сборки турбокомпрессора БТК | 361 |
| A3073. Рабочее место для разборки и сборки привода распределительного вала дизеля 21-26ДГ-01 | 363 |
| A3073.01. Кантователь | 364 |
| A3075. Стенд для проверки и настройки автоматического регулятора напряжения | 364 |
| A3076. Стенд для испытания гидромоторов 20-11 МН | 365 |
| A3081. Стенд для испытания панели защиты от юза ЮЗ-305 | 367 |
| A3085. Рабочее место по ремонту и испытанию секций холодильников | 368 |
| A3085.01. Стенд для опрессовки и дефектации секций холодильника | 371 |
| A3085.15 Кантователь | 373 |
| A3085М.25 Стенд для очистки секций холодильника | 374 |
| A3085М.80. Стенд для проверки секций холодильника на время протекания | 375 |
| A3087. Стенд для испытания блока вспомогательного компрессора ВВ 0,05/7-1000 02М (электровозов ЭП2К, 2ЭС5К) | 377 |
| A3089. Стенд для испытания панелей с аппаратами ПД-295,БД-007, ПР-396, ПЗКО-844, ПУ-109 | 378 |
| A3097. Моечная машина для мойки деталей средних габаритов | 379 |
| A3100. Стенд для обкатки КРБ для ЭП1 | 381 |
| A3101. Стенд для обкатки КМБ для ТЭП70 | 383 |
| A3103. Станок для зачистки клапанов | 384 |
| A3104. Станок для расточки вкладышей компрессоров | 385 |
| A3110. Стенд для обкатки КМБ 2ТЭ25К (2ТЭ116) | 386 |
| A3111. Участок ремонта и испытания роторных винтовых компрессорных агрегатов РВ-4,5/1 | 387 |
| A3112. Пресс для распрессовки и запрессовки подшипниковых щитов тяговых двигателей | 388 |
| A3114. Реостат нагрузочный мощностью 4200 л.с. | 390 |
| A3115.100. Рабочее место для ремонта пневмопривода токоприёмников ТЛ-13У, ТЛ-14М, Л1-У1 | 391 |
| | 393 |



СОДЕРЖАНИЕ

| | |
|---|-----|
| A3115.200. Рабочее место для ремонта пневмопривода токоприёмника Т-5М1 | 394 |
| A3115.300. Стенд для испытания пневмопривода токоприёмников | 395 |
| A3115.400. Подставка для установки токоприёмников | 396 |
| A3116М. Стенд для испытания кранов машиниста усл. №130 | 397 |
| A3117. Кантователь | 399 |
| A3118. Стенд для опрессовки крышек и втулок цилиндров дизеля 5Д49 | 401 |
| A3119. Комплекс для испытания поршневых компрессоров ТПС | 402 |
| A3121. Установка для механизированной клёпки сепараторов подшипников | 404 |
| A3122. Оснастка для скатоподъёмника | 405 |
| A3123. Устройство сушки тяговых двигателей на локомотиве | 407 |
| A3124. Стенд для испытания гидродемпферов тягового подвижного состава | 408 |
| A3126. Устройство для заправки маслом тяговых трансформаторов | 410 |
| A3127. Устройство для снятия фрикционных аппаратов | 411 |
| A3128. Приспособление для снятия цилиндрических крышек | 412 |
| A3129. Нагрузочное устройство для цепей 3000В дизель-генераторной установки пассажирских тепловозов | 413 |
| A3130. Устройство для демонтажа шпилек крепления ТЭД к колёсным парам локомотивов серии ЭП2К | 414 |
| A3131. Установка для демонтажа шплинтов | 415 |
| A3132. Стенд для проверки 3-х фазных аппаратов защиты до 1000 А | 416 |
| A3133. Комплект оборудования для разборки-сборки колёсно-моторных блоков | 417 |
| A3134. Устройство для разряда-заряда аккумуляторных батарей с измерением их степени работоспособности | 419 |
| A3135. Стенд для испытания блока компоновочного тормозного оборудования 010 для локомотивов грузового типа | 420 |
| A3136. Стенд для регулировки электронных регуляторов частоты вращения и мощности дизель-генератора тепловозов | 422 |
| A3137. Мобильный пункт заправки локомотивов песком | 423 |
| A3138. Комплекс оборудования для разборки сборки и обслуживания гидродемпферов ТПС | 424 |
| A3138.100. Стенд для разборки и сборки гидрогасителей | 425 |
| A3138.200. Стенд для притирки, испытания и регулировки клапанов | 426 |
| A3138.300. Стеллаж | 427 |
| A3139. Стенд для испытания блока тормозных приборов 020 для тепловозов ТЭП70в/и | 428 |
| A3140. Установка для мойки крупных деталей | 430 |



СОДЕРЖАНИЕ

| | |
|---|-----|
| A3141. Сухой многоканальный нагрузочный реостат с постоянным сопротивлением каждого канала мощностью 4000 л.с. | 431 |
| A3142. Стенд для испытания масляных электронасосов тяговых трансформаторов | 432 |
| A3144. Бак выжимной | 434 |
| A3146. Барабан прямоточный пескосушильный с универсальным горелочным устройством | 436 |
| A3147. Стенд для ультразвуковой и магнитопорошковой дефектоскопии осей, пальцев и бандажей колесных пар паровозов | 437 |
| A3148. Машина сухой очистки для гидродемпферов | 438 |
| A3156. Установка для мойки крупных узлов и деталей локомотива | 439 |
| A3201. Агрегат передвижной для проверки токов уставки ГВ без их демонтажа с электровоза | 440 |
| A3209. Стенд для испытания электропневматических контакторов серии ПК с системой регистрации параметров | 442 |
| A3211. Рабочее место для ремонта турбокомпрессора ТК41 дизелей серии Д49 | 444 |
| A3229. Установка передвижная для проверки ГВ на электровозах переменного тока с системой регистрации параметров испытаний | 446 |
| A3230. Установка передвижная для проверки БВ на электровозах постоянного тока с системой регистрации параметров испытаний | 448 |
| A3239. Комплекс тренажерный для локомотивных бригад (электровоз 2ЭС4К) | 449 |
| A3250. Комплекс тренажерный (электровоз ЭП1) | 451 |
| A3273. Комплекс тренажерный (тепловоз 2(3)ТЭ10У) | 453 |
| A3274. Комплекс тренажерный (электровоз ВЛ80С) | 455 |
| A3275. Комплекс тренажерный (электровоз 2ЭС5К) | 457 |
| A3280. Стенд для контроля степени увлажненности изоляции тяговых электродвигателей | 459 |
| A3282. Комплекс тренажерный (электровоз 2ЭС10) | 461 |
| A3283. Комплекс тренажерный (электровоз 2ЭС6) | 463 |
| A3284. Комплекс тренажерный (тепловоз 2(3)ТЭ10МК) | 465 |
| A3285. Комплекс тренажерный (электровоз ЭП20) | 467 |
| A3291. Комплекс тренажерный (электровоз ВЛ11) | 469 |
| A3301. Стенд автоматизированный для поверки счетчиков СКВТ-Ф610, СКВТ-М | 471 |
| A3304. Комплекс для заправки смазкой кожухов тяговых зубчатых передач (ТЗП) | 473 |
| A3307. Комплекс тренажерный (тепловоз 2ТЭ116У) | 475 |
| A3308. Комплекс тренажерный (тепловоз ТЭМ18ДМ) | 478 |
| A3318. Комплекс тренажерный (тепловоз 2ТЭ25КМ) | 480 |
| A3320. Комплекс тренажерный (электровоз ЭП2К) | 482 |



СОДЕРЖАНИЕ

| | |
|---|-----|
| A3330. Комплекс тренажерный (тепловоз ТЭП70БС) | 484 |
| A3334. Комплекс тренажерный (тепловоз 2ТЭ116УД) | 486 |
| A3337. Стенд для статической балансировки паровозных колесных пар диаметром от 1050 до 2000 мм | 488 |
| A3338. Станция для испытания коллекторных тяговых электродвигателей локомотивов нового поколения | 489 |
| A3339. Комплекс тренажерный (электровоз ЭП1М) | 492 |
| A3340. Комплекс тренажерный (тепловоз 2(3)ТЭ10М) | 493 |
| A3341. Комплекс тренажерный (тепловоз 2ТЭ116) | 496 |
| A3343. Комплекс тренажерный (тепловоз 3ТЭ116У) | 498 |
| A3345. Комплекс тренажерный (тепловоз 2М62У) | 500 |
| A3346. Комплекс тренажерный (тепловоз ТЭМ7А) | 502 |
| A3351. Комплекс тренажерный (электропоезд ЭД4М) | 504 |
| A3352. Комплекс тренажерный (электропоезд ЭД9М) | 506 |
| A3365. Комплекс тренажерный (электровоз ЭП1П) | 508 |
| A3366. Комплекс тренажерный (тепловоз ТЭМ14) | 510 |
| A3367. Комплекс тренажерный (электропоезд ЭП2Д) | 512 |
| A3368. Комплекс тренажерный (электропоезд ЭС2Г) | 514 |
| A3369. Комплекс тренажерный (электровоз 4ЭС5К) | 516 |
| A3379. Комплекс тренажерный (электропоезд ЭП3Д) | 518 |
| ПР1677.01. Пресс гидравлический с усилием 30 тс для опрессовки деталей и узлов дизеля 2Д100 | 520 |
| ПР1681.01. Домкрат гидравлический для центровки дизель - генератора | 521 |
| ПР2311. Приспособления для притирки деталей топливной аппаратуры дизеля 5Д49 | 522 |
| ПР2312. Приспособления для притирки деталей топливной аппаратуры дизелей Д50 и ПД1М | 523 |
| ПР2325. Приспособление для отрезки коллекторов секций холодильника | 524 |
| ПР2356. Приспособление для притирки деталей топливной аппаратуры дизелей 2Д100, 10Д100 | 525 |
| ПР2357*. Приспособления для притирки деталей топливной аппаратуры дизелей 11Д45, 14Д40 | 526 |
| ПР2360. Приспособления для притирки деталей топливной аппаратуры и регулятора числа оборотов дизелей 6S310DR и K6S310DR | 527 |
| ПР2362. Приспособления для притирки всережимного и объединенного регуляторов числа оборотов дизелей | 528 |
| ПР2524. Валоповоротный механизм тепловоза ЧМЭЗ | 529 |
| ПР2525. Приспособления для притирки деталей регуляторов 7РС2, 3-7РС2 | 530 |
| ПР2528. Приспособление для припайки трубных коробок | 531 |
| ПР2529. Приспособление для припайки коллекторов секций холодильника | 532 |



СОДЕРЖАНИЕ

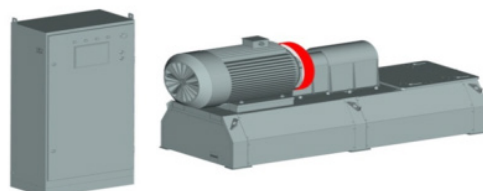
| | |
|---|-----|
| ПР2600. Шаблон для правки полоза токоприемника | 533 |
| ПР2601. Стеллаж для полозов токоприемников | 534 |
| ПР2602. Стеллаж для токоприемников | 535 |
| ПР314.04/05. Приспособление для опрессовки секций холодильника (с одним коллектором) тепловозов | 536 |
| ПР827.01. Электрованна для пайки наконечников | 537 |
| ПР833. Кантователь вспомогательных машин | 538 |
| ПР880.010. Электроковш для разогрева компаундной массы | 539 |
| ПР1153М. Пресс гидравлический с ходом поршня 150 мм и усилием 10 тс | 540 |
| ПР1331.01. Захват для съема шестерни электродвигателя ДК-409 | 541 |
| ПР2232.01. Приспособление для распрессовки деталей тягового редуктора на прессе | 542 |
| ПР2603. Рабочее место для съема и установки упругой муфты | 543 |
| ПР2606. Бачок переносной для заливки аккумуляторов | 544 |
| Р1409. Тумбочка инструментальная | 545 |
| Указатель оборудования по цехам | 546 |



A25.100M1. СТЕНД ДЛЯ ОБКАТКИ КОМПРЕССОРОВ

НАЗНАЧЕНИЕ

Предназначен для обкатки компрессоров типа КТ-6, КТ-6Эл, КТ-7, ПК5.25 и ВУ3,5/10 1450, К2, К3 (без клапанных коробок) на холостых режимах в процессе ремонта, в условиях локомотивных депо. Стенд модернизирован в части обеспечения комплексных, полностью автоматизированных процессов обкатки компрессоров, сбора данных по проведенным обкаткам, генерации протокола с выводом его на монитор панельного компьютера, записи и хранения протоколов обкатки в базе данных.



ТЕХНИЧЕСКИЕ ХАРАКТЕРИСТИКИ

| | |
|---|--|
| Напряжение питания, В | ~ 380, 50Гц |
| Тип привода | электрический с регулируемой частотой вращения |
| Установленная мощность, кВт | 75 |
| Диапазон вращения коленвала обкатываемого компрессора, об/мин | 0...1500 |

Габаритные размеры (мм, не более)

| Наименование параметров | Стенд | Пульт управления |
|-------------------------|-------|------------------|
| Длина | 2687 | 800 |
| Ширина | 970 | 500 |
| Высота | 1291 | 2060 |
| Масса, кг | 1200 | 155 |

КОМПЛЕКТ ПОСТАВКИ

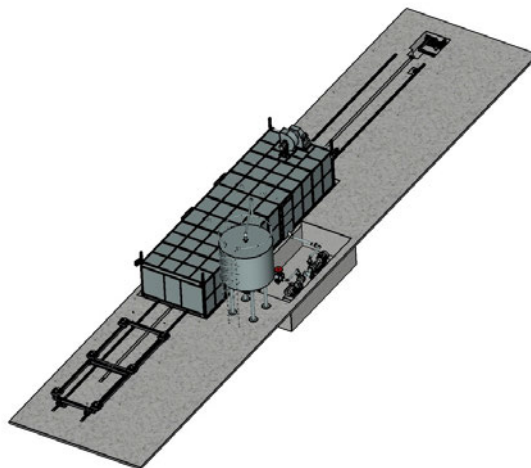
| | |
|--|-----|
| В комплект поставки входят: | шт. |
| Стенд для обкатки компрессоров А25.100М1, комплект | 1 |
| Эксплуатационная документация, комплект Запасные и сменные части, комплект | 1 |



A74M. МАШИНА МОЕЧНАЯ ММД-8, ММД-12МЗ

НАЗНАЧЕНИЕ

Предназначена для обмывки рам тележек, колёсных пар и других крупногабаритных узлов (букс, рессор, тормозных тяг и др.) тепловозов, электровозов и электропоездов. Моечная машина имеет четыре исполнения: ММД-8 типы А74М.00.00 и А74М.00.00-02, с длиной обмывочной камеры 8 м предназначены для обмывки тележек электропоездов и позволяют мыть неразобранные тележки со снятыми тяговыми двигателями; ММД-12МЗ, типы А74М.00.00-01 и А74М.00.00-03 с длиной обмывочной камеры 12 м предназначены для обмывки рам тележек тепловозов и электровозов. Исполнения А74М.00.00 и А74М.00.00 01 имеют ворота только с одной стороны, исполнения А74М.00.00 02 и А74М.00.00-03 имеют ворота с двух сторон.



ТЕХНИЧЕСКИЕ ХАРАКТЕРИСТИКИ

| Наименование показателей | Исполнение | | | |
|---|---|------|------|------|
| | -01 | -02 | -03 | |
| Габаритные размеры обмываемых деталей, мм | | | | |
| длина | 5000 | 8200 | 5000 | 8200 |
| ширина | | 3360 | | |
| Высота транспортного проема камеры, мм | | 1500 | | |
| Способ обмывки деталей | Струйный, нагретым раствором моющих средств под давлением | | | |
| Моющие средства, типы | Приводятся, в приложении | | | |
| Концентрация моющих средств, % | 1,0 – 2,0 | | | |
| Температура раствора при обмывке, °С | 60 – 70 | | | |
| Давление раствора на выходе из насадок, МПа | 0,2 – 0,25 | | | |
| Очистка раствора от грязи | В напорном гидроциклоне | | | |
| Вместимость бака для раствора, м ³ | 16 | | | |
| Вместимость приемка под обмывочной камерой, м ³ , не менее | 8 | | | |
| Время обмывки с учетом погрузки и выгрузки деталей, мин | 35 – 40 | | | |



A74M. МАШИНА МОЕЧНАЯ ММД-8, ММД-12М3

ТЕХНИЧЕСКИЕ ХАРАКТЕРИСТИКИ

| Наименование показателей | Исполнение | | | |
|---|---|-------|------|-------|
| | 4000 | 10000 | 4000 | 10000 |
| Грузоподъемность транспортной тележки, кг | 4000 | 10000 | 4000 | 10000 |
| Скорость перемещения тележки, м/с | 0,07 | | | |
| Насосы подачи раствора в секции обмывки и насос гидроциклона, шт. | 3 | | | |
| Производительность, м ³ /ч | 200 | | | |
| Напор, м | 32 | | | |
| Мощность электродвигателя, кВт | 30 | | | |
| Нагрев раствора | насыщенным паром давлением 0,4±0,1 МПа | | | |
| Расход пара, кг | | | | |
| для первоначально разогрева: | 2000 | | | |
| во время работы машины: | 500 | | | |
| Установленная электрическая мощность, кВт | 93 | | | |
| Вентиляция обмывочной камеры | Принудительная | | | |
| Питающая сеть | 3NPE~50 Гц, 220/380 В | | | |

Габаритные размеры, мм, не более

| | | | | |
|--|-------|-------|-------|-------|
| ширина обмывочной камеры | 23180 | 27180 | 37000 | 41000 |
| высота обмывочной камеры с вентилятором от уровня пола | 3905 | 3905 | 4050 | 4050 |
| высота обмывочной камеры с вентилятором от уровня пола | 2970 | | | |
| максимальная глубина приямка фундамента, мм | 1500 | | | |
| высота бака для раствора | 6180 | 10000 | 4000 | 10000 |
| Масса машины, кг | 10150 | 11100 | 10230 | 11180 |

КОМПЛЕКТ ПОСТАВКИ

| | |
|---|-----|
| В комплект поставки входят: | шт. |
| Моечная машина А74М в одном из исполнений в разобранном состоянии | 1 |
| Эксплуатационная документация, комплект | 1 |
| Запасные части и принадлежности, комплект | 1 |

При необходимости по просьбе заказчика возможна дополнительная поставка парогенератора



A106M.02. СТЕНД ДЛЯ ИСПЫТАНИЯ ФОРСУНОК

НАЗНАЧЕНИЕ

Стенд для испытания форсунок предназначен для испытания и регулировки форсунок дизелей марок: 2Д100, 10Д100, 5Д49, 11Д45, 14Д40, Д50, ПД1М, 6S310DR, K6S310DR.

На стенде могут проводиться испытания и регулировка форсунок закрытого типа практически любых типов дизелей. Для этого требуется изготовить комплект переходных детали, соответствующие размерам форсунок.

Стенд состоит из следующих основных частей:

- стола;
- топливной системы;
- пневматической системы;
- блока регистрации;
- устройства установки форсунок.

Стол стенда предназначен для размещения топливной системы, пневматической системы и блока регистрации. На верхнем листе стола установлено устройство для крепления испытуемых форсунок и рукоятки пневматических распределителей.

Топливная система состоит из бака, снабженного датчиками уровня и температуры; отстойника с двумя кранами, фильтра, топливного насоса высокого давления, коллектора с датчиком давления и клапаном сброса давления, аккумулятора промывки с клапаном и сборника, снабженного сливным краном, задвижкой и выдвигаемым цилиндром.

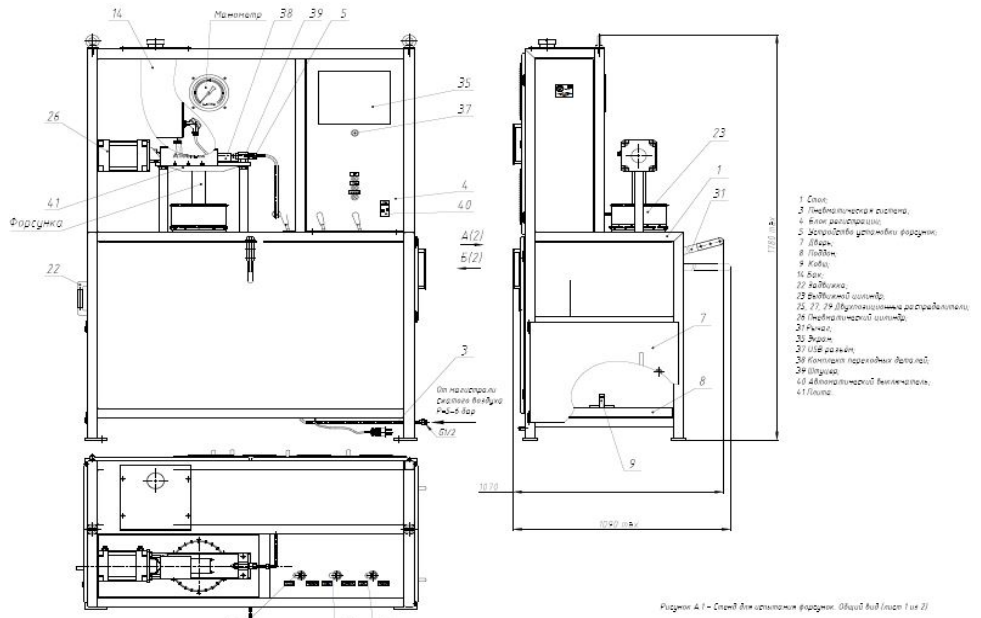
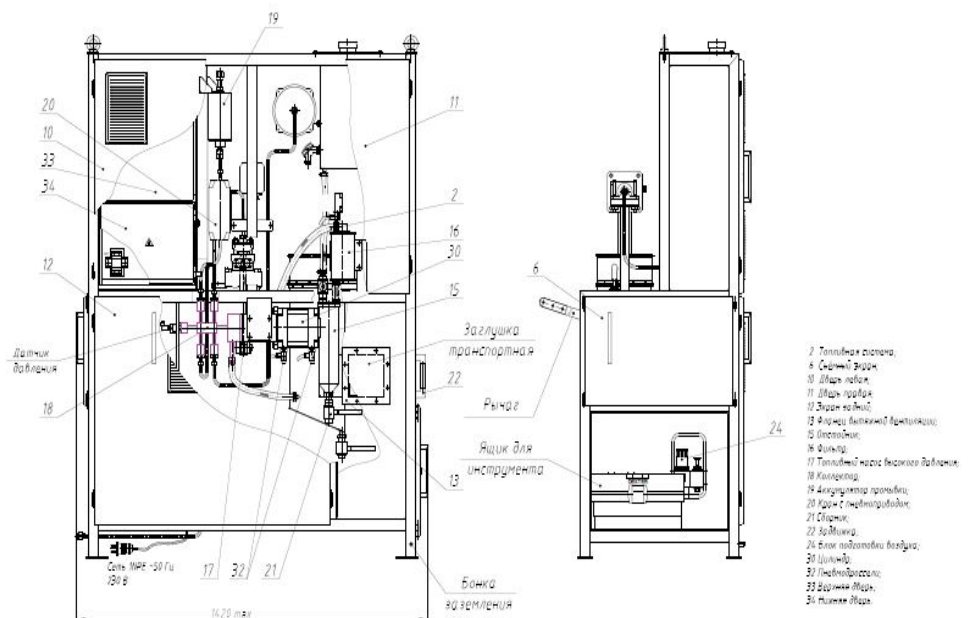


Рисунок 4.1 – Стенд для испытания форсунок. (Общий вид) (лист 1 из 2)





A106M.02. СТЕНД ДЛЯ ИСПЫТАНИЯ ФОРСУНОК

ТЕХНИЧЕСКИЕ ХАРАКТЕРИСТИКИ

| | |
|--|------------------|
| Управление стандом | ручное |
| Привод станда | пневматический |
| Давление воздуха в магистрали, МПа | 0,5-0,6 |
| Насос топливный высокого давления, тип | Д100.27.101сб |
| Бак топливный с датчиками уровня и температуры, вместимость, л, не менее | 17 |
| Сеть электропитания 1NPE | ~50 Гц 230±10% В |
| Потребляемая мощность, кВт, не более | 0,2 |

Габаритные размеры станда, мм, не более:

| | |
|----------------------|------|
| длина | 1420 |
| ширина | 1085 |
| высота | 1780 |
| Масса (кг, не более) | 350 |

КОМПЛЕКТ ПОСТАВКИ

| | |
|--|-----|
| В комплект поставки входят: | шт. |
| Стенд для испытания форсунок, шт. | 1 |
| В том числе: | |
| Ящик для инструмента, шт. | 1 |
| Комплект(ы) переходных деталей, используемых при испытании 1) | |
| Запасные части и принадлежности согласно А106М.02.00 ЗИ: | |
| Лампа сигнальная светодиодная СКЛ12-АЛ-2-24 В, шт. | 1 |
| Болт фундаментный У100.00.18-02, шт. | 4 |
| Гайка шестигранная нормальная ГОСТ ISO 4032-12-8-А, шт. Шайба 12.65.01 ГОСТ 6402-70, шт. | 8 |
| Шайба 12.01.01 ГОСТ 11371-78, шт. | 4 |
| Заглушка А106М.20.17, шт. | 2 |
| Прокладка уплотнительная А106М.22.03, шт. | 2 |
| Патрубок А106М.02.8500 | 1 |
| Запасные части для комплектующего оборудования, комплект | 1 |
| Эксплуатационные документы в соответствии с А106М.02.00 ВЭ: | |
| Руководство по эксплуатации А106М.02.00 РЭ, экз. | 1 |
| Паспорт А106М.02.00 ПС, экз. | 1 |
| Ведомость ЗИП А106М.02.00 ЗИ, экз. | 1 |
| Эксплуатационная документация на комплектующее оборудование, комплект | 1 |



A158. РЕОСТАТНАЯ УСТАНОВКА ДЛЯ ИСПЫТАНИЯ МАНЕВРОВЫХ ТЕПЛОВЗОВ

НАЗНАЧЕНИЕ

Жидкостной реостат для испытания маневровых тепловозов предназначен для проведения реостатных испытаний тепловозов мощностью в одной секции до 1200 л.с., имеющих разъем для реостатных испытаний.



ТЕХНИЧЕСКИЕ ХАРАКТЕРИСТИКИ

| | |
|---|-------------------------|
| Питающая сеть | 3NPE ~ 50 Гц, 220/380 В |
| Установленная мощность (кВт): реостата | 18,75 |
| пульт | 11 |
| Рабочая жидкость | вода |
| Удельное сопротивление воды (Ом/см) | 1300-1500 |
| Мощность, поглощаемая реостатом (кВт) | 900 |
| Ход пластин подвижного электрода (мм) | 1400 |
| Скорость перемещения пластин подвижного электрода (м/мин) | 1 |
| Максимальный проверяемый ток (кА) | 2 |
| Максимальное проверяемое напряжение (кВ) | 1 |
| Вместимость бака (м ³) | 7,4 |
| Класс точности цифровых измерительных приборов пульта | 0,2 |

Габаритные размеры

| Наименование параметров | Реостат | Пульт управления |
|-------------------------|---------|------------------|
| длина (мм) | 3675 | 486 |
| ширина (мм) | 2175 | 730 |
| высота (мм) | 4585 | 1850 |
| масса (кг, не более) | 3500 | 95 |

КОМПЛЕКТ ПОСТАВКИ

| | |
|---|-----|
| В комплект поставки входят: | шт. |
| Реостат для испытания тепловозов А158.01 | 1 |
| Пульт А158.300. Внесен в Реестр средств измерений, испытательного оборудования и методик измерений, применяемых в ОАО «РЖД» под номером МТ 032.2016 | 1 |
| Эксплуатационная документация (комплект) | 1 |

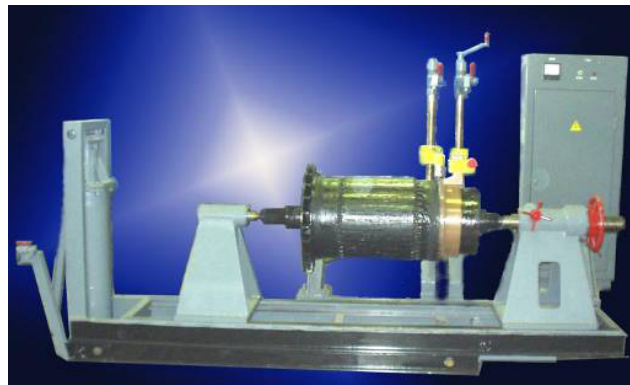
По запросу возможно включение в комплект поставки Комплекса производственных автоматизированных реостатных испытаний



A280.06. УСТРОЙСТВО ДЛЯ КОНТАКТНОЙ ПАЙКИ КОЛЛЕКТОРОВ

НАЗНАЧЕНИЕ

Устройство предназначено для контактной пайки коллекторов при ремонте тяговых двигателей тепловозов в условиях локомотивных депо и локомотиворемонтных заводов.



ТЕХНИЧЕСКИЕ ХАРАКТЕРИСТИКИ

| | |
|--|-----------------|
| Напряжение питания, В | 380/220 |
| Частота, Гц | 50 |
| Максимальная потребляемая мощность, кВА | 19 |
| Число ступеней регулирования напряжения на электродах | 6 |
| Напряжение на электродах, В | от 4,5 до 11,35 |
| Привод подъема и опускания рабочего стола | пневматический |
| Номинальное давление воздуха, МПа(кГс/см ²) | 0,5(5) |
| Минимальное давление воздуха, МПа(кГс/см ²) | 0,3(3) |
| Привод перемещения электродов | ручной |
| Охлаждение электрода, устанавливаемого на петушок коллектора | водяное |
| Параметры устанавливаемых якорей, максимальные, мм: | |
| вал якоря | 1550 |
| диаметр коллектора по петушкам | 1050 |
| диаметр якоря | 1100 |

Габаритные размеры (мм, не более)

| | |
|---|-----------|
| Установка для контактной пайки коллекторов A280.06.00: | |
| длина | 3485 |
| ширина | 1460 |
| высота (в рабочем и нерабочем положении соответственно) | 1960/1560 |
| Щит распределительный A280.80.00 | |
| длина | 777 |
| ширина | 409 |
| высота | 265 |
| Масса, кг: | |
| Установка для контактной пайки коллекторов A280.07.00 | 1177 |
| Щит распределительный A280.80.00 | 265 |



A280.06. УСТРОЙСТВО ДЛЯ КОНТАКТНОЙ ПАЙКИ КОЛЛЕКТОРОВ

КОМПЛЕКТ ПОСТАВКИ

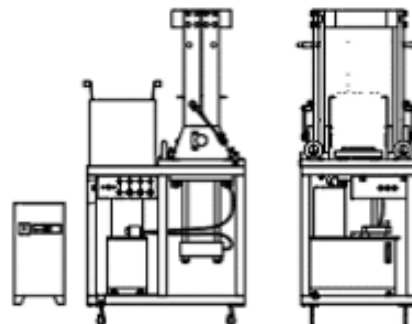
| В комплект поставки входят: | шт. |
|--|-----|
| Устройство для контактной пайки коллекторов A280.06, шт. | 1 |
| Щит распределительный A280.80.00, шт. | 1 |
| Выключатель ножной (переделка) A280.26.00, шт. | 1 |
| Болты фундаментные M16x300, шт. | 6 |
| Болты фундаментные M16x250, шт. | 4 |
| Запасные части и принадлежности согласно ведомости A280.06.00ЗИ, комплект | 1 |
| Эксплуатационная документация согласно ведомости A280.06.00ЭД1, комплект | 1 |



А353М. ПРЕСС ДЛЯ НАПРЕССОВКИ И СПРЕССОВКИ РУБАШЕК ЦИЛИНДРОВЫХ ГИЛЬЗ С НАСОСНОЙ УСТАНОВКОЙ

НАЗНАЧЕНИЕ

Пресс предназначен для напрессовки и спрессовки рубашек цилиндрических гильз при ремонте дизелей типа Д100 в условиях депо и ремонтных заводов.



ТЕХНИЧЕСКИЕ ХАРАКТЕРИСТИКИ

| | |
|---|-----------------------------------|
| Тип дизеля ремонтируемой гильзы | Д100 |
| Максимальное усилие пресса, Н | 640000 |
| Максимальное усилие пресса при подаче масла в штоковую полость, Н | 230400 |
| Скорость перемещения штока: | |
| при рабочем ходе, м/мин | 0,12 |
| при холостом ходе, м/мин | 0,27 |
| Гидроцилиндр: | |
| диаметр поршня, мм | 200 |
| диаметр штока, мм | 140 |
| ход штока, мм: | 280 |
| Насосная станция, тип | СТК2 |
| объем бака, л | 25 |
| производительность, л/мин | 3,9 |
| рабочее давление, МПа | 20 |
| мощность электродвигателя, кВт | 1,5 |
| Установка индукционного нагрева, тип | УИН 012-30/Т-161 |
| Энергоснабжение: | |
| напряжение напряжение 3 ~ 50 Гц, В | 380 ⁺³⁸ ₋₅₇ |
| установленная мощность, кВт | 30 |



А353М. ПРЕСС ДЛЯ НАПРЕССОВКИ И СПРЕССОВКИ РУБАШЕК ЦИЛИНДРОВЫХ ГИЛЬЗ С НАСОСНОЙ УСТАНОВКОЙ

ТЕХНИЧЕСКИЕ ХАРАКТЕРИСТИКИ

Габариты, мм:

| | |
|--|------|
| длина | 910 |
| ширина | 690 |
| высота | 1828 |
| Масса станда без масла и установки индукционного нагревателя, кг не более | 565 |

КОМПЛЕКТ ПОСТАВКИ

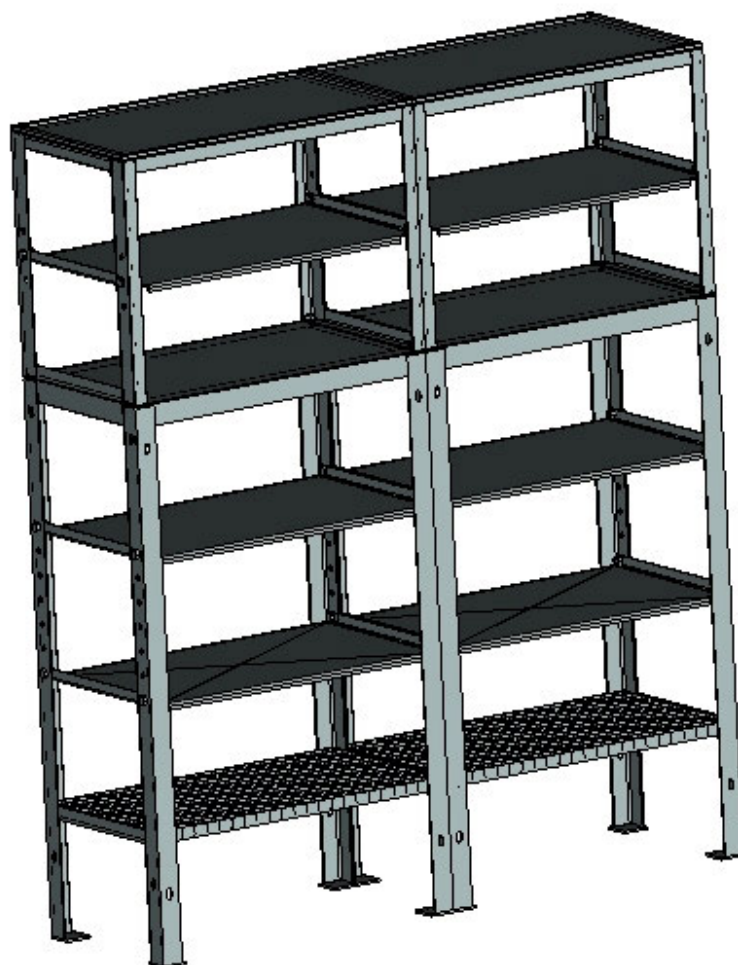
| В комплект поставки входят: | шт. |
|--|-----|
| Пресс для напрессовки и спрессовки рубашек цилиндрических гильз А353М, в том числе: | |
| Пресс, шт | 1 |
| Масло для гидросистем, канистра 20л | 2 |
| Установка индукционного нагрева, шт | 1 |
| Болт фундаментный М12х200, комплект | 2 |
| Эксплуатационная документация и запасные части к комплектующим изделиям, комплект | 1 |
| Руководство по эксплуатации А353М.00.00РЭ | 1 |



А371.01. СТЕЛЛАЖ УНИВЕРСАЛЬНЫЙ СЕКЦИОННЫЙ

НАЗНАЧЕНИЕ

Предназначен для хранения узлов и деталей непосредственно на полках или в специальной таре. Расположение полок устанавливается в зависимости от необходимости.

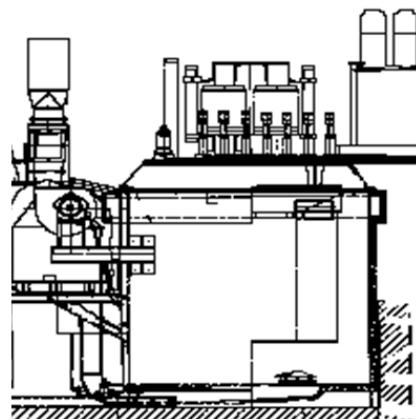




А471.01. УСТАНОВКА ДЛЯ СУШКИ КЕРН ТРАНСФОРМАТОРОВ ЭЛЕКТРОВЗОВ ПЕРЕМЕННОГО ТОКА

НАЗНАЧЕНИЕ

Установка предназначена для сушки горячим воздухом керн (выемной части силовых трансформаторов).



ТЕХНИЧЕСКИЕ ХАРАКТЕРИСТИКИ

| | |
|---|-----------------------|
| Рабочая вместимость печи (м ³) | 5,5 |
| Максимальная температура(°С) | 101 |
| Напряжение трехфазной сети переменного тока(В) | 3 NPE ~ 50 Гц 220/380 |
| Напряжение питания группы из 8 – ми последовательно соединенных ТЭНов, В | 220±10 |
| Количество ТЭНов в одном нагревателе, шт. | 24 |
| Мощность калорифера (кВт) | 42 |
| Потребляемая мощность (кВт) | 45 |
| Количество обмена воздуха в рабочей камере печи: при прямом режиме (м ³ /час) | ~1000 |
| при циркуляционном режиме (м ³ /час) | ~230 |
| Вентилятор | центробежный |
| производительность(м ³ /час) | от 3400 до 4900 |
| напор, кгс/м ² | от 92 до 98 |
| Электродвигатель | асинхронный |
| мощность (кВт) | 1,7 |
| число оборотов (об/мин.) | 1420 |
| Средний срок службы (лет) | 10 |



А471.01. УСТАНОВКА ДЛЯ СУШКИ КЕРН ТРАНСФОРМАТОРОВ ЭЛЕКТРОВЗОВ ПЕРЕМЕННОГО ТОКА

ТЕХНИЧЕСКИЕ ХАРАКТЕРИСТИКИ

Габаритные размеры, мм, не более:

| Наименование параметров | Камеры печи | Установки |
|-------------------------|-------------|-----------|
| длина (мм) | 2100 | 3860 |
| ширина (мм) | 1400 | 3040 |
| высота (мм) | 1850 | 3400 |
| масса (кг, не более) | | 3360 |

КОМПЛЕКТ ПОСТАВКИ

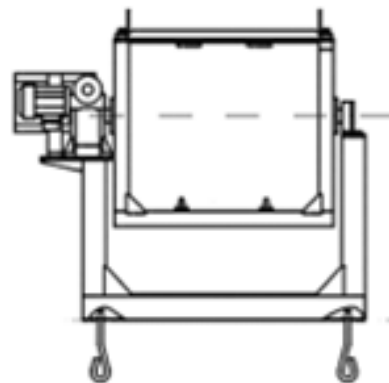
| В комплект поставки входят: | шт. |
|--|-----|
| Установка для сушки керн трансформаторов электровозов переменного тока, тип А471.01, шт. | 1 |
| В том числе: | |
| Печь сушильная, шт. | 1 |
| Переходный фланец для трансформатора ОЦР-5600/25, шт. | 1 |
| Кожух с комплектующим оборудованием, шт. | 1 |
| Зонт нижний, шт. | 1 |
| Фильтр, шт. | 1 |
| Запасные части в соответствии с А471.01.00 ЗИ: | |
| Тэн ТЭНР- 97 А 16 /0,875 Т 27,5, Lp25, шт. | 2 |
| Лампа полупроводниковая коммутаторная СКЛ-18.3А-КМ-2-220, шт. | 1 |
| Лампа полупроводниковая коммутаторная СКЛ-18.3А-ЛМ-2-220, шт. | 1 |
| Фиксатор А471.22.08, шт. | 1 |
| Запасные части на комплектующее оборудование, комплект | 1 |
| Эксплуатационная документация согласно А471.01.00 ВЭ, экз.: | |
| Руководство по эксплуатации А471.01.00 РЭ | 1 |
| Паспорт А471.01.00 ПС | 1 |
| Ведомость ЗИП А471.01.00ЗИ | 1 |
| Эксплуатационная документация на комплектующее оборудование, комплект | 1 |



A615M.01. КАНТОВАТЕЛЬ ТУРБОКОМПРЕССОРА ТК-34

НАЗНАЧЕНИЕ

Кантователь предназначен для вращения закрепленного на нем турбокомпрессора при выполнении операций по его разборке, ремонту и сборке.



ТЕХНИЧЕСКИЕ ХАРАКТЕРИСТИКИ

| | |
|---|---------------------------|
| Привод кантователя | механический |
| Тип мотор-редуктора | червячный двухступенчатый |
| Передаточное число | 1568 (56x28) |
| Установленная мощность, кВт не более | 0,5 |
| Частота вращения выходного вала, мин ⁻¹ | 1400 |
| Частота вращения поворотной рамы кантователя, мин ⁻¹ | 0,9 |
| Напряжение питания, 3~50 Гц, N, В | 380 |
| Максимальный вес груза, кг | 350 |

Габаритные размеры (мм, не более)

| | |
|----------------------------------|------|
| длина | 1480 |
| ширина | 670 |
| высота | 1282 |
| Масса кантователя (кг, не более) | 170 |

КОМПЛЕКТ ПОСТАВКИ

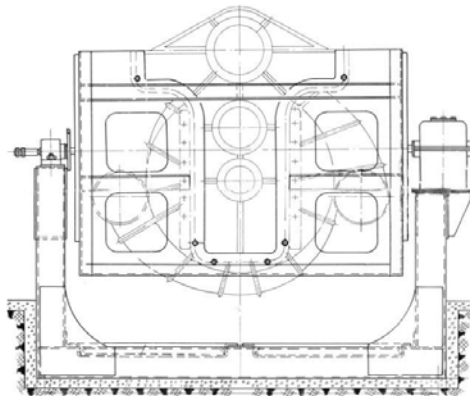
| | |
|--|-----|
| В комплект поставки входят: | шт. |
| Кантователь для ремонта турбокомпрессора ТК-34 | 1 |
| Болт фундаментный М20х300 (комплект) | 4 |
| Эксплуатационная документация (комплект) | 1 |
| Запасные части на комплектующие | 1 |
| Руководство по эксплуатации А615М.01.00 РЭ | 1 |



A617M.01. КАНТОВАТЕЛЬ ВОЗДУХОАГНЕТАТЕЛЯ С РЕДУКТОРОМ ДИЗЕЛЯ 10Д100

НАЗНАЧЕНИЕ

Кантователь предназначен для кантовки воздухоагнетателя с редуктором дизеля 10Д100 при их разборке, ремонте и сборке.



ТЕХНИЧЕСКИЕ ХАРАКТЕРИСТИКИ

| | |
|---|------------------------------------|
| Привод кантователя | механический |
| Частота вращения поворотной рамы кантователя, мин ⁻¹ | 1,9 |
| Тип мотор-редуктора | червячный двухступенчатый |
| Электроснабжение | трехфазная сеть с нулевым приводом |
| Напряжение, В | 380 |
| Частота, Гц | 50 |
| Установленная мощность, кВт, не более | 0,5 |
| Максимальный ¹ вес установленного груза, кг | 750 |

Габаритные размеры кантователя (мм, не более):

| | |
|---------------------------------|------|
| длина | 1740 |
| ширина | 930 |
| высота | 1415 |
| Масса кантователя, кг, не более | 320 |

КОМПЛЕКТ ПОСТАВКИ

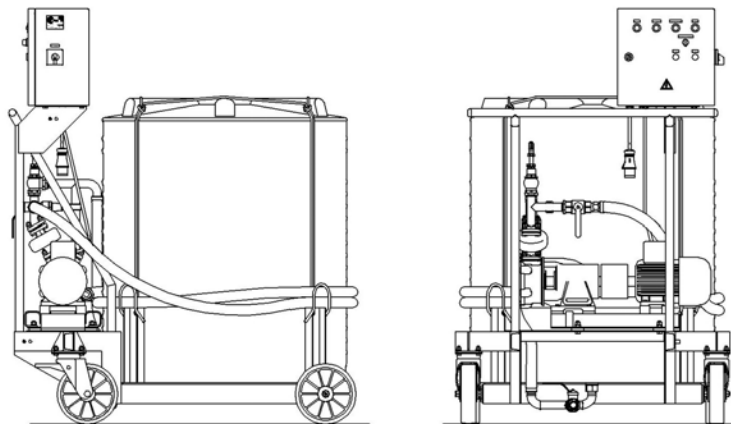
| | |
|--|-----|
| В комплект поставки входят: | шт. |
| Кантователь, шт | 1 |
| Болты фундаментные М20х300, комплект | 4 |
| Эксплуатационная документация (комплект) | 1 |
| Руководство по эксплуатации А617М.01.00.00РЭ | 1 |



А656М.01 УСТАНОВКА ДЛЯ ОПРЕССОВКИ ДИЗЕЛЕЙ

НАЗНАЧЕНИЕ

Установка предназначена для опрессовки водяной системы дизелей 2Д100 и 10Д100 прогретых до температуры от плюс 60 до плюс 75 °С, водой под давлением 0,3 МПа в течение 15 минут, согласно ТИ 410 «Опресовка водяной системы дизеля типа Д100».



ТЕХНИЧЕСКИЕ ХАРАКТЕРИСТИКИ

| | |
|--|-----------------|
| Давление опрессовки, МПа | 0,3 |
| Производительность насосного агрегата: | |
| при напоре 0,16 МПа, м ³ /ч | 3,6 |
| при напоре 0,40 МПа, м ³ /ч | 1,1 |
| Вместимость бака, м ³ | 0,75 |
| Электропитание | сеть 3NPE~50 Гц |
| | 220/380 В |
| Потребляемая мощность, кВт, не более | 1,8 |
| Скорость перемещения вручную, км/ч, не более | 8 |
| Масса, кг, не более: | |
| сухая | 270 |
| снаряженная | 1020 |
| Габаритные размеры, мм не более: | |
| длина | 1480 |
| ширина | 1140 |
| высота | 1720 |

КОМПЛЕКТ ПОСТАВКИ

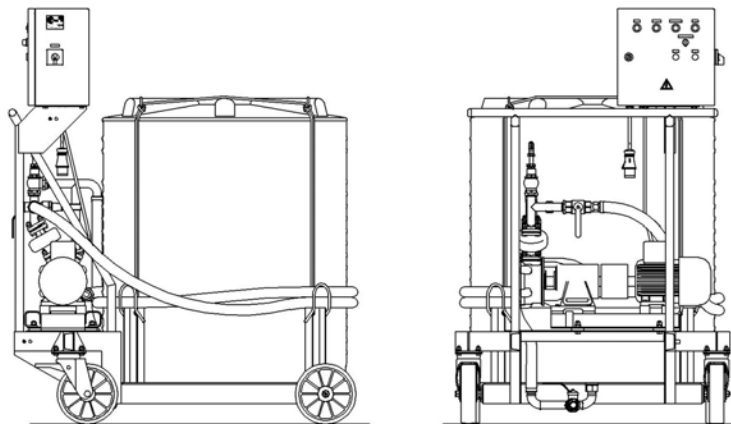
| | |
|--|---|
| В комплект поставки входят: | |
| Установка тип А656М.01, шт. | 1 |
| запасные части в соответствии с А656М.01.00 ЗИ: | |
| Вставка плавкая ВПБ 0,25А, шт. | 2 |
| Вставка плавкая ВПБ 1А, шт розетка АВВ 3Р+N+РЕ 16А 380В, шт. | 1 |
| Розетка АВВ 3Р+N+РЕ 16А 380В, шт. | 1 |
| Эксплуатационные документы в соответствии с А656М.01.00 В Э: | |
| Руководство по эксплуатации А656М.01.00 РЭ, экз. | 1 |
| Паспорт А656М.01.00 ПС, экз. | 1 |
| Ведомость ЗИП А656М.01.00 ЗИ, экз. | 1 |
| Документация на комплектующие изделия, комплект | 1 |



А656М.01 УСТАНОВКА ДЛЯ ОПРЕССОВКИ ДИЗЕЛЕЙ

НАЗНАЧЕНИЕ

Установка предназначена для опрессовки водяной системы дизелей 2Д100 и 10Д100 прогретых до температуры от плюс 60 до плюс 75 °С, водой под давлением 0,3 МПа в течение 15 минут, согласно ТИ 410 «Опресовка водяной системы дизеля типа Д100».



ТЕХНИЧЕСКИЕ ХАРАКТЕРИСТИКИ

| | |
|--|------------------------------|
| Давление опрессовки, МПа | 0,3 |
| Производительность насосного агрегата: | |
| при напоре 0,16 МПа, м ³ /ч | 3,6 |
| при напоре 0,40 МПа, м ³ /ч | 1,1 |
| Вместимость бака, м ³ | 0,75 |
| Электропитание | сеть 3NPE~50 Гц 220/380 В |
| Потребляемая мощность, кВт, не более | 1,8 |
| Скорость перемещения вручную, км/ч, не более | 8 |
| Масса, кг, не более: | |
| сухая | 270 |
| снаряженная | 1020 |
| Габаритные размеры, мм не более: | |
| длина | 1480 |
| ширина | 1140 |
| высота | 1720 |

КОМПЛЕКТ ПОСТАВКИ

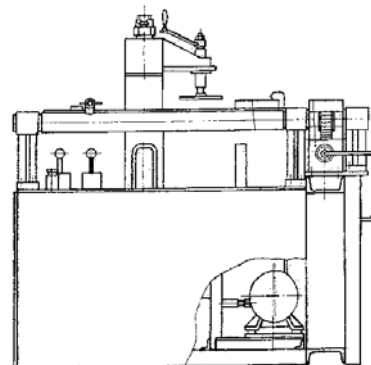
| | |
|--|---|
| В комплект поставки входят: | |
| Установка тип А656М.01, шт. | 1 |
| запасные части в соответствии с А656М.01.00 ЗИ: | |
| Вставка плавкая ВПБ 0,25А, шт. | 2 |
| Вставка плавкая ВПБ 1А, шт розетка АВВ 3Р+N+РЕ 16А 380В, шт. | 1 |
| Розетка АВВ 3Р+N+РЕ 16А 380В, шт. | 1 |
| Эксплуатационные документы в соответствии с А656М.01.00 В Э: | |
| Руководство по эксплуатации А656М.01.00 РЭ, экз. | 1 |
| Паспорт А656М.01.00 ПС, экз. | 1 |
| Ведомость ЗИП А656М.01.00 ЗИ, экз. | 1 |
| Документация на комплектующие изделия, комплект | |



A1032.СТЕНД ДЛЯ РАЗБОРКИ ВЕРХНЕГО КОРПУСА ТЯГОВОГО РЕДУКТОРА

НАЗНАЧЕНИЕ

Предназначен для разборки верхнего корпуса тягового редуктора электропоездов ЭР1, ЭР2, ЭР9, ЭР9П, ЭР22. На стенде предусматривается выполнение следующих операций: поворот корпуса в горизонтальное положение в обе стороны для удобства разборки; выпрессовка вала с шестерней и передней крышки подшипника задней крышки корпуса; выпрессовка задней крышки из корпуса.



ТЕХНИЧЕСКИЕ ХАРАКТЕРИСТИКИ

| | |
|--|----------------|
| Тип насоса | шестерённый |
| Производительность насоса, м ³ /ч, не более | 0,6 |
| Давление, МПа (кгс/см ²) | 10,0±1,0 (100) |
| Тип двигателя | 4A100\$4У3 |
| Мощность двигателя, кВт, не более | 3 |
| Напряжение, В | 380/220 |
| Частота вращения, об/мин, не более | 1435 |
| Вместимость бака для масла, м ³ , менее | 0,023 |
| Габаритные размеры (мм, не более) | |
| Габаритные размеры не более, мм | 1350x1373x1290 |
| Масса, кг | 640 |

КОМПЛЕКТ ПОСТАВКИ

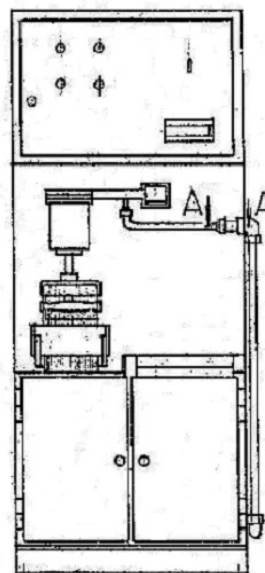
| | |
|--|-----|
| В комплект поставки входят: | шт. |
| Стенд для разборки верхнего корпуса тягового редуктора, А1032, шт. | 1 |
| Паспорт | 1 |
| Техническое описание | 1 |



A1041.01. СТЕНД ДЛЯ ИНДУКЦИОННОГО НАГРЕВА ДЕТАЛЕЙ ТЯГОВОГО РЕДУКТОРА

НАЗНАЧЕНИЕ

Стенд входит в состав оборудования поточной линии по ремонту тяговых редукторов электропоездов ЭР-2, ЭР-9, и предназначен для нагрева фланца упругой муфты и шестерни редуктора перед напрессовкой их на вал. Стенд может быть использован для нагрева и других деталей подвижного состава подобных габаритов.



ТЕХНИЧЕСКИЕ ХАРАКТЕРИСТИКИ

| | |
|--|---------------|
| Напряжение, В | 220 |
| Номинальный ток, А | 70 |
| Давление подводимого сжатого воздуха, МПа | 0,4...0,5 |
| Максимальная высота нагреваемой детали, мм | 155 |
| Минимальная высота нагреваемой детали, мм | 85 |
| Поверхность контакта магнитопровода с нагреваемой деталью, мм, не более: | 300x180 |
| Габаритные размеры не более, мм | 1000x820x1825 |
| Масса, кг | 291 |

КОМПЛЕКТ ПОСТАВКИ

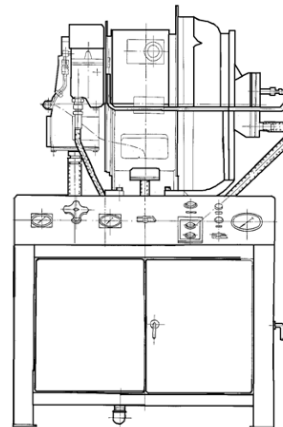
| | |
|--|-----|
| В комплект поставки входят: | шт. |
| Стенд для индукционного нагрева деталей тягового редуктора, А1041.01 | 1 |
| Детали для монтажа, компл. | 1 |
| Запасные части, компл. | 1 |
| Руководство по эксплуатации, экз. | 1 |
| Эксплуатационная документация, компл. | 1 |
| Ведомость ЗИП, экз. | 1 |



A1130.СТЕНД ДЛЯ ОБКАТКИ ТУРБОКОМПРЕССОРОВ ТК-34

НАЗНАЧЕНИЕ

Стенд предназначен для промывки масляной системы и обкатки турбокомпрессоров на холостом ходу после их ремонта в локомотивных депо.



ТЕХНИЧЕСКИЕ ХАРАКТЕРИСТИКИ

| | |
|--|-----------|
| Насос шестеренный (тип) | БГ11-23А |
| производительность (л/мин.) | 25 |
| максимальное рабочее давление масла, МПа (кгс/см ²) | 0,25 (25) |
| мощность электродвигателя насоса (кВт) | 2,2 |
| Питание стенда: | |
| напряжение (В) | 220/380 |
| частота (Гц) | 50 |
| Вместимость масляного бака (л) | 104 |
| Мощность электронагревателей, | 2,2 |
| | 0,7 (7) |
| Давление воздуха, подводимого к стенду, МПа (кгс/см ²) | |
| Габаритные размеры (мм, не более) | |
| длина | 1050 |
| ширина | 750 |
| высота | 950 |
| Масса (кг, не более) | 203 |

КОМПЛЕКТ ПОСТАВКИ

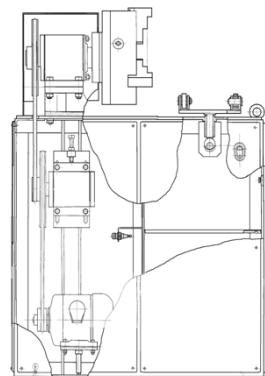
| | |
|--|-----|
| В комплект поставки входят: | шт. |
| Стенд для обкатки турбокомпрессора ТК-34 | 1 |
| Техническая документация для монтажа и эксплуатации, (комплект) | 1 |
| Эксплуатационная документация на комплектующее оборудование (комплект) | 1 |
| Рым-болт М16 ГОСТ 4751-73 | 2 |
| Гайка М16.S.01 ГОСТ 5915-70 | 2 |



А1154.М СТАНОК ДЛЯ ОЧИСТКИ РУБАШЕК ГИЛЬЗ ДИЗЕЛЕЙ Д100

НАЗНАЧЕНИЕ

Станок предназначен для выполнения на нем зачистки внутренних посадочных поверхностей рубашек гильз при деповском ремонте цилиндрических гильз.



ТЕХНИЧЕСКИЕ ХАРАКТЕРИСТИКИ

| | |
|---|------------------------------------|
| Частота вращения опоры, 1/сек ⁻¹ | 2,3 |
| Мощность электродвигателя, кВт | 0,55 |
| Электропитание | трехфазная сеть с нулевым приводом |
| Напряжение, В | 220/380 |
| Частота, Гц | 50 |
| Габаритные размеры (мм, не более) | |
| длина | 440 |
| ширина | 440 |
| высота | 826 |
| Масса, кг, не более | 87 |

КОМПЛЕКТ ПОСТАВКИ

| | |
|--|-----|
| В комплект поставки входят: | шт. |
| Станок для очистки рубашек гильз дизелей типа 2Д100, | 1 |
| Техническая документация для монтажа и эксплуатации (комплект) | 1 |
| Паспорт | 1 |

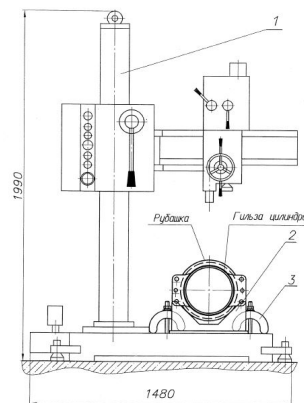


A1156.M СТЕНД ДЛЯ РЕМОНТА ЦИЛИНДРОВЫХ ГИЛЬЗ ДИЗЕЛЕЙ ТИПА Д100

НАЗНАЧЕНИЕ

Станок предназначен для выполнения на нем зачистки внутренних посадочных поверхностей рубашек гильз при деповском ремонте цилиндрических гильз.

На рисунке: 1-стакан, 2-призма, 3-прижим.



ТЕХНИЧЕСКИЕ ХАРАКТЕРИСТИКИ

| | |
|---|--|
| Напряжение питания 3~50Гц, В | 380 ⁺³⁸ ₋₅₇ |
| Радиально-сверлильный станок, модель | 2К522 |
| - наибольший условный диаметр сверления в чугуне | M36 |
| - наибольший вылет шпинделя | 452 |
| - ход шпинделя, мм | 250 |
| - конус шпинделя | Морзе №4 |
| - суммарный угол поворота сверлильной головки, град | 360 |
| - частота вращения шпинделя, мин ⁻¹ | 45-63-90, 125-180-250, 355-500-710, 1000-1400-2000 |
| - число подач | 4 |

Габаритные размеры (мм, не более)

| | |
|-----------------------|------|
| длина | 1480 |
| ширина | 940 |
| высота | 1990 |
| Масса (кг, не более): | 951 |

КОМПЛЕКТ ПОСТАВКИ

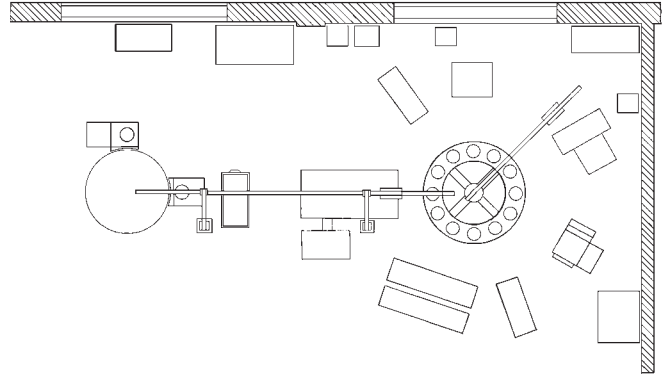
| | |
|---|-----|
| В комплект поставки входят: | шт. |
| Стенд для ремонта цилиндрических гильз дизелей типа Д100 А1156М, шт. | 1 |
| Радиально-сверлильный станок модель 2К522, шт. | 1 |
| Призма, шт. | 1 |
| Прижим, комплект | 4 |
| Эксплуатационная документация на комплектующее оборудование, комплект | 1 |
| Руководство по эксплуатации А1156М.00.00РЭ, экз. | 1 |



A1160. ПОТОЧНАЯ ЛИНИЯ ДЛЯ РЕМОНТА ГИЛЬЗ ДИЗЕЛЕЙ ТИПА 2Д100

НАЗНАЧЕНИЕ

Поточная линия предназначена для выполнения ремонта гильз дизелей типа 2Д100 в объеме, предусмотренном «Правилами депоовского ремонта тепловозов типа ТЭ3 и ТЭ10». Поточная линия монтируется в ремонтном цехе (дизель-агрегатном) тепловозного депо, выполняющего периодический и подъёмочный ремонты тепловозов.



ТЕХНИЧЕСКИЕ ХАРАКТЕРИСТИКИ

| | |
|--|---------|
| Производительность линии при ремонте гильз с перепрессовкой, гильз за восьми часовую рабочую смену | 10 |
| Количество слесарей, работающих на поточной линии (чел) | 1 – 3 |
| Трудоёмкость ремонта одной гильзы (чел/мин): | |
| с перепрессовкой | 99 |
| без перепрессовки | 48 |
| Производственная площадь, необходимая для размещения поточной линии (м ²) | 60 |
| Общая установленная электрическая мощность, (кВт) | 29,4 |
| в т. ч. электродвигателей | 7,4 |
| Расход на ремонт одной гильзы: | |
| электроэнергии, с перепрессовкой (кВт/ч) | 4,0 |
| электроэнергии, без перепрессовки (кВт/ч) | 0,25 |
| сжатого воздуха (м ³) | 15 - 20 |
| Воды (л) | 15 |
| косточковой крошки (кг) | 2 |

КОМПЛЕКТ ПОСТАВКИ

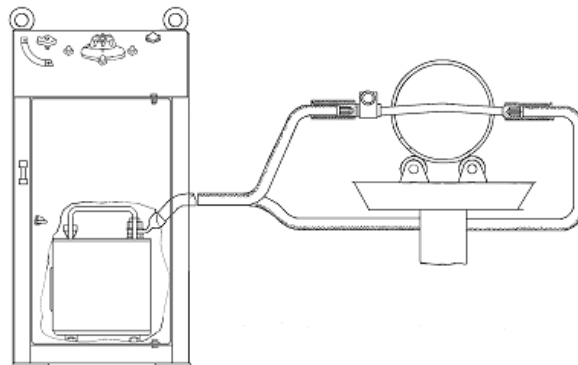
| В комплект поставки входят: | шт. |
|--|-----|
| Пресс для напрессовки и спрессовки рубашек цилиндрических гильз с насосной установкой, А353.100 | 1 |
| Установка для очистки гильз цилиндров | 1 |
| Станок для очистки рубашек гильз дизелей типа 2Д100 | 1 |
| Стенд для спрессовки цилиндрических гильз дизелей типа 2Д100 | 1 |
| Насосная установка с электрошкафом, А1546 | 1 |
| Закладные детали для фундамента (комплект) | 1 |
| Приспособления, применяемые при напрессовке и спрессовке рубашек цилиндрических гильз (комплект) | 1 |
| Детали для монтажа пресс (комплект) | 1 |
| Запасные части (комплект) | 1 |
| Эксплуатационная документация (комплект) | 1 |



A1169. ПУЛЬТ С АППАРАТУРОЙ ДЛЯ МАГНИТНОЙ ДЕФЕКТΟΣКОПИИ ГИЛЬЗ

НАЗНАЧЕНИЕ

Пульт с аппаратурой для магнитной дефектоскопии гильз предназначен для обнаружения усталостных трещин в адаптерных отверстиях цилиндрических гильз дизелей 2Д100 и 10Д100 при их ремонте. Пульт применяется на поточной линии типа А1160 для ремонта гильз.



ТЕХНИЧЕСКИЕ ХАРАКТЕРИСТИКИ

| | |
|--|-----|
| Напряжение питающей сети (В) | 220 |
| Электрическая мощность, потребляемая от сети (кВт) | 2 |
| Ток, проходящий через испытуемую гильзу (А) | 500 |
| Напряжение, подводимое к стержням (В) | 3 |
| Продолжительность включения (мин, не более) | 1 |

Габаритные размеры (мм, не более)

| | |
|----------------------|-----|
| длина | 405 |
| ширина | 400 |
| высота | 750 |
| Масса (кг, не более) | 75 |

КОМПЛЕКТ ПОСТАВКИ

| | |
|--|-----|
| В комплект поставки входят: | шт. |
| Пульт с аппаратурой для магнитной дефектоскопии гильз, А1169 | 1 |
| Кабель соединительный | 1 |
| Эксплуатационная документация (комплект) | 1 |



A1210. СТЕНД ДЛЯ ИСПЫТАНИЯ ВСПОМОГАТЕЛЬНЫХ КОМПРЕССОРОВ

НАЗНАЧЕНИЕ

Стенд предназначен для обкатки и проверки герметичности и подачи вспомогательных компрессоров КБ1 и ЗИЛ электровозов и моторвагонных поездов*. Рекомендуется для применения в локомотивных депо и на локомотиворемонтных заводах при ТР и КРП.



ТЕХНИЧЕСКИЕ ХАРАКТЕРИСТИКИ

| | |
|--|---------------------------|
| Производительность | один компрессор за 45 мин |
| Привод | электрический |
| Напряжение трехфазной сети переменного тока (В) | 380 |
| Частота (Гц) | 50 |
| Электродвигатель: | |
| тип | 5А80МВ6У3 |
| номинальная мощность (кВт) | 1,1 |
| частота вращения номинальная (об/мин) | 930 |
| Передаточное отношение: | |
| клиноременной передачи (привод компрессора КБ-1В) | 0,4 |
| жесткой передачи (привод компрессора ЗИЛ) | 0,7 |
| Емкость воздушного резервуара (л) | 38 |
| Давление в пневматической системе стенда (МПа, не более) | 8,8 |
| Габаритные размеры (мм, не более) | |
| длина | 876 |
| ширина | 850 |
| высота | 1250 |
| Масса (кг, не более) | 160 |



A1210. СТЕНД ДЛЯ ИСПЫТАНИЯ ВСПОМОГАТЕЛЬНЫХ КОМПРЕССОРОВ

КОМПЛЕКТ ПОСТАВКИ

| В комплект поставки входят: | шт. |
|---|-----|
| Стенд для испытаний вспомогательных компрессоров, А1210 | 1 |
| Запасные части: | |
| Ремень А-1400 1 | 1 |
| Штуцер переходной для компрессора ЗИЛ | 1 |
| Прокладка | 2 |
| Штуцер переходной для компрессора КБ-1В | 1 |
| Прокладка для компрессора КБ-1В | 2 |
| Розетка АВВ416 RS6 | 1 |
| Паспорт А1210.00.00 ПС | 1 |
| Эксплуатационные документы и запасные части на комплектующие изделия (комплект) | 1 |
| Руководство по эксплуатации А1210.00.00 РЭ | 1 |

* По согласованию с изготовителем могут изготавливаться стенды, предназначенные для обкатки и испытания вспомогательных компрессоров типов ВВ 0,05/7-1000, А70.000



A1240.07M СТЕНД ДЛЯ ПОВЕРКИ ЛОКОМОТИВНЫХ СКОРОСТЕМЕРОВ

НАЗНАЧЕНИЕ

Стенд A1240.07M предназначен для поверки локомотивных скоростемеров СЛ-2М, ЗСЛ-2М и применяется в локомотивных депо железных дорог России. Стенд зарегистрирован в Государственном реестре средств измерений за №9104-2001. Внесен в отраслевой Реестр средств измерений и испытательного оборудования, допущенных к применению на ж.д. транспорте.



ТЕХНИЧЕСКИЕ ХАРАКТЕРИСТИКИ

| | |
|--|---------------|
| Количество одновременно поверяемых скоростемеров, (шт.) | 1 – 2 |
| Диапазон воспроизводимой условной линейной скорости, км/ч (по условиям заказа) | 5 – 150 |
| Предел допускаемой приведенной погрешности воспроизведения линейной скорости (%) | ±0,5 |
| Диапазон плавного регулирования давления воздуха (МПа) | 0,1 – 0,8 |
| Предел допускаемой абсолютной погрешности воспроизведения давления воздуха (МПа) | ±0,0075 |
| Объем счетчика пройденного пути (км) | от 0 до 99 |
| Предел допускаемой абсолютной погрешности воспроизведения пройденного пути (км) | ±0,02 |
| Напряжение питания (В) | 220 |
| Частота (Гц) | 50 |
| Потребляемая мощность (кВт, не более) | 1,2 |
| Давление воздуха в магистрали (МПа) | 0,9-0,05 |
| Рабочий диапазон температур (°С) | от +10 до +30 |
| Продолжительность непрерывной работы (ч, не менее) | 8 |
| Время установления рабочего режима (мин, не более) | 15 |
| Средняя наработка на отказ, (ч, не менее) | 1000 |
| Средний срок службы (лет) | 10 |
| Габаритные размеры (мм, не более) | |
| длина | 550 |
| ширина | 610 |
| высота | 1460 |
| Масса (кг, не более) | 240 |



A1240.07M СТЕНД ДЛЯ ПОВЕРКИ ЛОКОМОТИВНЫХ СКОРОСТЕМЕРОВ

КОМПЛЕКТ ПОСТАВКИ

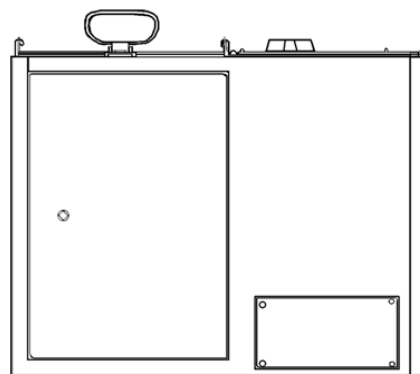
| В комплект поставки входят: | ШТ. |
|---|-----|
| Стенд для поверки локомотивных скоростемеров | 1 |
| A1240.07M Эксплуатационная документация (комплект) | 1 |
| Запасные части (комплект) | 1 |
| Эксплуатационные документы и запасные части к комплектующим изделиям (комплект) | 1 |
| Методические указания МИ325 | 1 |



A1295. РАБОЧЕЕ МЕСТО ДЛЯ ПОДГОТОВКИ ДЕТАЛЕЙ СЕКЦИЙ ХОЛОДИЛЬНИКА ПОД СВАРКУ

НАЗНАЧЕНИЕ

Настоящее рабочее место предназначено для предварительной обработки (травления, обезжиривания и обмывки) деталей секций холодильника при подготовке их под сварку и пайку. Рабочее место включает в себя бачки с серной и соляной кислотой, холодной водой и бак с горячей водой.



ТЕХНИЧЕСКИЕ ХАРАКТЕРИСТИКИ

Габаритные размеры (мм, не более)

| | |
|--|--------------|
| длина (мм) | 784 |
| ширина (мм) | 580 |
| высота (мм) | 515 |
| Масса (кг, не более) | 78 |
| Напряжение и частота электропитания | ~50 Гц, 220В |
| Потребляемая мощность, кВт | 2,0 |
| Вместимость бачков для кислоты, холодной воды, л | 10 |
| Вместимость бака для горячей воды, л | 25 |
| Температура нагрева воды, °С, не более | 95 |

КОМПЛЕКТ ПОСТАВКИ

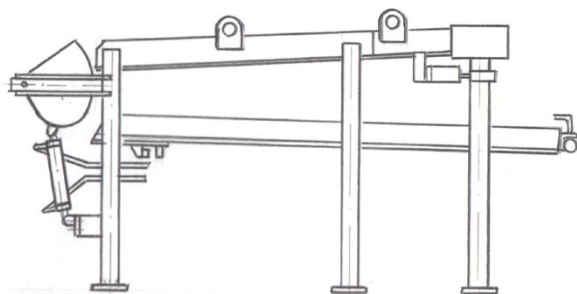
| | |
|---|-----|
| В комплект поставки входят: | шт. |
| Рабочее место А1295 (комплект) | 1 |
| Эксплуатационная документация, комплектующие изделия (комплект) | 1 |



A1314M.30. НАКОПИТЕЛЬ

НАЗНАЧЕНИЕ

Предназначен для оперативного хранения и охлаждения подшипников после моечной машины А931М.



ТЕХНИЧЕСКИЕ ХАРАКТЕРИСТИКИ

| | |
|--|----------------|
| Режим работы | автоматический |
| Рабочее давление в гидравлической системе МПа (кгс/см ²) | 4,5(45) |
| Габаритные размеры (мм, не более) | |
| длина | 3480 |
| ширина | 456 |
| высота | 1510 |
| Масса станда (кг, не более) | 285 |

КОМПЛЕКТ ПОСТАВКИ

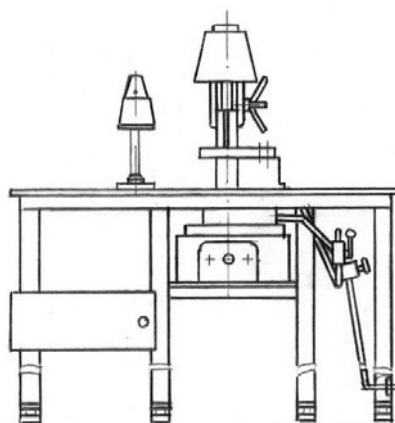
| | |
|---|-----|
| В комплект поставки входят: | шт. |
| Стенд накопитель А1314М.30 | 1 |
| Эксплуатационная документация согласно ведомости эксплуатационных документов А1314М.30.00 ЭД (комплект) | 1 |



A1314.50.СТЕНД РАЗБОРКИ ПОДШИПНИКОВ

НАЗНАЧЕНИЕ

Предназначен для разборки роликовых подшипников локомотивов при их ремонте.



ТЕХНИЧЕСКИЕ ХАРАКТЕРИСТИКИ

| | |
|--|-----------------------|
| Производительность станда | 1 подшипник за 9 мин. |
| Диаметры подшипников, подлежащих разборке (мм) | от 180 до 460 |
| Питание станда | |
| напряжение (В) | 380/220 |
| частота (Гц) | 50 |
| Напряжение питания местного освещения (В) | 24 |
| Установленная мощность (кВт) | 0,55 |
| Давление сжатого воздуха (МПа) | 0,5 |
| Габаритные размеры (мм, не более) | |
| длина | 1290 |
| ширина | 890 |
| высота | 1335 |
| Масса (кг, не более) | 301 |

КОМПЛЕКТ ПОСТАВКИ

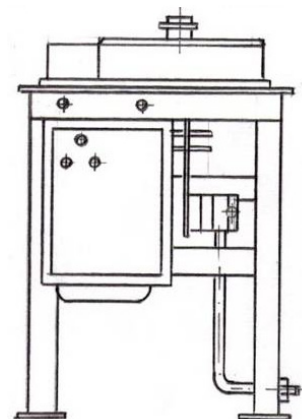
| | |
|--|-----|
| В комплект поставки входят: | шт. |
| Стандарт разборки подшипников A1314.50 | 1 |
| Эксплуатационная документация согласно ведомости эксплуатационных документов A1314.50.00 ЭД (комплект) | 1 |



A1314.55. СТАНОК ДЛЯ ЗАЧИСТКИ ТОРЦОВ РОЛИКОВ

НАЗНАЧЕНИЕ

Предназначен для зачистки торцов роликов подшипников локомотивов при их ремонте.



ТЕХНИЧЕСКИЕ ХАРАКТЕРИСТИКИ

| | |
|--|--|
| Производительность станка | 1 комплект роликов одного подшипника за 10 мин. |
| Диаметры зачищаемых роликов (мм) | 18, 20, 22, 25, 28, 32, 34, 36, 38, 40, 42, 45, 52, 54 |
| Питание станка: | |
| напряжение (В) | 380 / 220 |
| частота (Гц) | 50 |
| Установленная мощность (кВт) | 0.55 |
| Частота вращения полировочного круга, с ⁻¹ (об/мин) | 1.38 (83) |
| Давление сжатого воздуха (МПа) | 0.5 - 0.6 |
| Габаритные размеры (мм, не более) | |
| длина | 820 |
| ширина | 700 |
| высота | 940 |
| Масса (кг, не более) | 96 |

КОМПЛЕКТ ПОСТАВКИ

| | |
|--|-----|
| В комплект поставки входят: | шт. |
| Станок для зачистки торцов роликов А1314.55 | 1 |
| Эксплуатационная документация согласно ведомости эксплуатационных документов А1314.55.00 ЭД (комплект) | 1 |



A1314.70.СТАНОК ДЛЯ ЗАЧИСТКИ КОЛЕЦ

НАЗНАЧЕНИЕ

Предназначен для зачистки внутренних и внешних колец роликовых подшипников локомотивов при их ремонте.



ТЕХНИЧЕСКИЕ ХАРАКТЕРИСТИКИ

| | |
|--|--|
| Производительность станка | комплект колец одного подшипника за 10 мин |
| Диаметр колец ремонтируемых подшипников (мм) | 90 - 320 |
| Питание станка | |
| напряжение (В) | 380/220 |
| частота (Гц) | 50 |
| Установленная мощность (кВт) | 1.2 |
| Частота вращения шпинделя, с-1 | 38 |
| Частота вращения полировочного круга, (с ⁻¹) | 47 |
| Габаритные размеры (мм, не более) | |
| длина | 1420 |
| ширина | 724 |
| высота | 1515 |
| Масса (кг, не более) | 420 |

КОМПЛЕКТ ПОСТАВКИ

| | |
|--|-----|
| В комплект поставки входят: | шт. |
| Станок зачистки колец А1314.70 | 1 |
| Эксплуатационная документация согласно ведомости эксплуатационных документов А1314.70.00 ЭД (комплект) | 1 |



A1314.130M. УСТАНОВКА ДЛЯ ПРОМЫВКИ ДЕТАЛЕЙ

НАЗНАЧЕНИЕ

Предназначена для промывки мелких деталей локомотивов при их ремонте.



ТЕХНИЧЕСКИЕ ХАРАКТЕРИСТИКИ

| | |
|------------------------------------|---|
| Время цикла | 0-30 мин |
| Способ обмывки деталей | струйный, нагретым раствором под давлением, с поворотом деталей |
| Питание установки | |
| напряжение (В) | 380/3 фазы |
| частота (Гц) | 50 |
| Диаметр корзины (мм) | 680 |
| Максимальная высота детали | 280 мм |
| Загрузка корзины (кг, не более) | 100 |
| Мощность водонагревателя, кВт | 3 |
| Ёмкость бака, л | 70 |
| Температура моющего раствора | 0-70° |
| Насос | |
| тип | центробежный |
| подача (м ³ /час) | 5 |
| напор (м. вод. ст.) | 23 |
| частота вращения (об/мин) | 2900 |
| мощность двигателя (кВт) | 0,67 |
| Габаритные размеры (мм, не более): | 870x1130x1070 |
| Масса (кг, не более) | 180 |

КОМПЛЕКТ ПОСТАВКИ

| | |
|--|-----|
| В комплект поставки входят: | шт. |
| Установка для промывки деталей А1314.130М, шт. | 1 |
| Эксплуатационная документация согласно ведомости эксплуатационных документов А1314.130М.00 ЭД (комплект) | 1 |



A1314.170. СТЕНД СБОРКИ И ОСМОТРА ПОДШИПНИКОВ ЛОКОМОТИВА

НАЗНАЧЕНИЕ

Предназначен для осмотра, разборки и сборки подшипников локомотивов.



ТЕХНИЧЕСКИЕ ХАРАКТЕРИСТИКИ

| | |
|------------------------------|------|
| Питание станда: | |
| напряжение (В) | 24 |
| частота (Гц) | 50 |
| Установленная мощность (кВт) | 0,06 |

Габаритные размеры (мм, не более)

| | |
|----------------------|------|
| длина | 1200 |
| ширина | 600 |
| высота | 895 |
| Масса (кг, не более) | 131 |

КОМПЛЕКТ ПОСТАВКИ

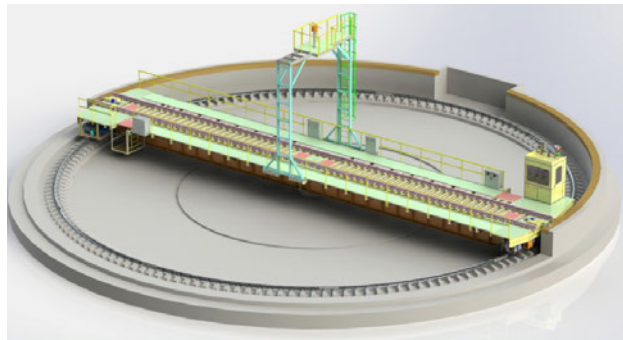
| | |
|--|-----|
| В комплект поставки входят: | шт. |
| Стенд сборки и осмотра А1314.170 | 1 |
| Эксплуатационная документация согласно ведомости эксплуатационных документов А1314.170.00 ЭД, (комплект) | 1 |



A1315. КРУГ ПОВОРОТНЫЙ

НАЗНАЧЕНИЕ

Круг поворотный предназначен для поворота и разворота, а также для постановки на нужный путь локомотивов, моторных вагонов и другой железнодорожной техники в депо веерного типа. Конструкция изделия имеет единую модульную платформу, на базе которой производятся поворотные круги различных модификаций по длине пролетного строения 22, 25, 30 и 35 метров как с верхним, так и с нижним расположением токоприёмников



Структура условного обозначения круга поворотного A1315.XXX.00.00

Тип – A1315

XX – длина пролетного строения, м: 22, 25; 30; 35

X – тип токоприёмника: Н – нижний; В – верхний

Например, A1315.30В.00.00 Круг поворотный с длиной пролетного строения 30 метров с верхним токоприёмником.

ТЕХНИЧЕСКИЕ ХАРАКТЕРИСТИКИ

| Наименование параметров | Значение параметра | | | |
|--|-------------------------------|-----------|-----------|-----------|
| | A1315.22В | A1315.25В | A1315.30В | A1315.35В |
| Обозначение исполнения | | | | |
| Длина пролетного строения, м | 22 | 25 | 30 | 35 |
| Диаметр кругового рельса, м | 20,4 | 23,4 | 28,4 | 33,4 |
| Внутренний диаметр чаши, м | 22,4 | 25,4 | 30,4 | 35,4 |
| Грузоподъемность, т | 300 | | | |
| Привод круга поворотного | электромеханический ручной | | | |
| - основной | | | | |
| - резервный | электромеханический | | | |
| Привод фиксаторов | | | | |
| Линейная скорость круга | | | | |
| max, м/мин | 30 | | | |
| min (регулируется), м/мин | 15 | | | |
| Ширина колеи верхнего пути, мм | 1520 | | | |
| Тип рельса верхнего пути | Р65 | | | |
| Установленная мощность не более, кВт | 50 | | | |
| Радиус действия пульта дистанционного управления не менее, м | 50 | | | |
| Температура окружающей среды, °С | минус 40...плюс 40 | | | |
| Расположение токоприёмника | верхнее | | | |
| Грузоподъемность, т | 300 | | | |
| Габарит приближения строений на круге по ГОСТ 9238-2013 | Сп | | | |
| Масса поворотного круга без кругового пути, т | 34 | 60 | 72 | 87 |
| Масса кругового пути на бетонных полушпалах, т | 19,8 | 24,8 | 30,8 | 34,5 |



A1315. КРУГ ПОВОРОТНЫЙ

КОМПЛЕКТ ПОСТАВКИ

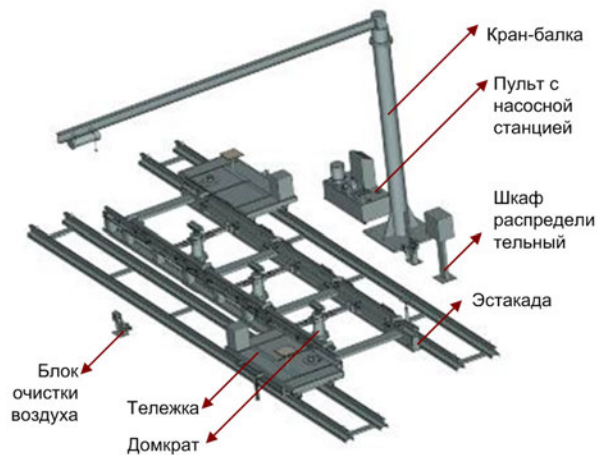
| В комплект поставки входят: | шт. |
|--|-----|
| Круг поворотный, комплект, шт. | 1 |
| Круговой путь, комплект, шт. | 1 |
| Эксплуатационная документация, комплект | 1 |
| Запасные части согласно ведомости A1315.XXB.00.00 ЗИ, комплект | 1 |



A1331.200. РАБОЧЕЕ МЕСТО РАЗБОРКИ И СБОРКИ ТЕЛЕЖЕК

НАЗНАЧЕНИЕ

Оборудование рабочего места, в зависимости от исполнения, предназначено для проведения разборки и сборки тележек тепловозов 2ТЭ116, 2ТЭ10В, 2ТЭ25К, электровозов ВЛ-10, ВЛ-80К, ВЛ-60К при проведении текущего ремонта ТРЗ в условиях депо. Исполнение А1331.200.00-06 предназначено для ремонта тележек маневровых тепловозов ТЭМ2, ТЭМ7, ТЭМ18.



В зависимости от типа тягового подвижного состава (ТПС), рабочее место, в соответствии с таблицей 1, изготавливается в шести исполнениях.

ТАБЛИЦА 1

| Обозначение | Тип ТПС | Условия применения | Примечание |
|-----------------|------------------------|--------------------|--|
| A1331.200.00 | 2ТЭ116, 2ТЭ10В, 2ТЭ25К | Без приямка | Установка локомотивной тележки производится мостовым краном |
| A1331.200.00-01 | ВЛ60К | | |
| A1331.200.00-02 | ВЛ10; ВЛ80К | В приямке | Перемещение локомотивной тележки производится за счет постороннего источника питания |
| A1331.200.00-03 | 2ТЭ116; 2ТЭ10В, 2ТЭ25К | | |
| A1331.200.00-04 | ВЛ60К | | |
| A1331.200.00-05 | ВЛ10; ВЛ80К | В приямке | Установка локомотивной тележки производится мостовым краном |
| A1331.200.00-06 | ТЭМ2, ТЭМ7, ТЭМ18 | | |



A1331.200. РАБОЧЕЕ МЕСТО РАЗБОРКИ И СБОРКИ ТЕЛЕЖЕК

ТЕХНИЧЕСКИЕ ХАРАКТЕРИСТИКИ

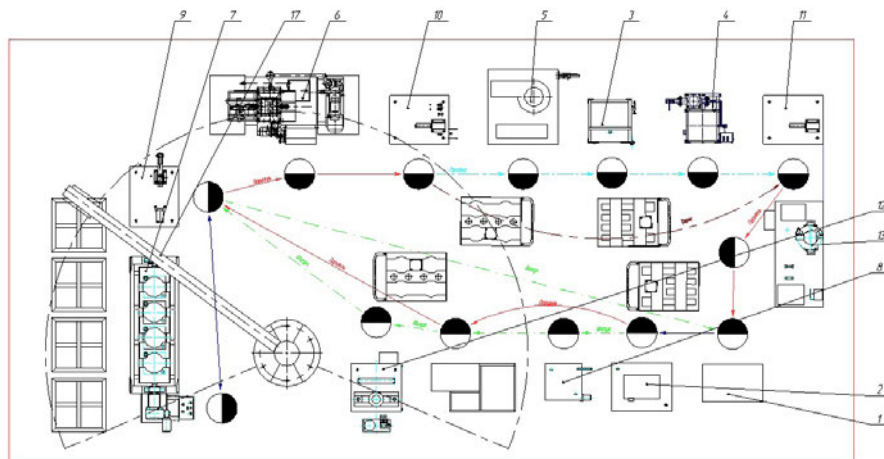
| Наименование характеристик | Параметры и размеры | | | | | | |
|---|------------------------|-----------------|-----------------|-----------------|-----------------|-----------------|-----------------|
| | A1331.200.00 | A1331.200.00-01 | A1331.200.00-02 | A1331.200.00-03 | A1331.200.00-04 | A1331.200.00-05 | A1331.200.00-06 |
| Питающая сеть | 3N PE~50 Гц, 220/380 В | | | | | | |
| Установленная мощность, кВт | 13 | 13 | 17 | 13 | 13 | 17 | 13 |
| Давление сжатого воздуха, МПа, (кг/см ²) не менее | 0,6(6) | | | | | | |
| Расход воздуха, л/мин, не более | 800 | | | | | | |
| Габаритные размеры, мм, не более | | | | | | | |
| длина | 11636 | 13160 | 9690 | 11636 | 13160 | 9690 | 12360 |
| ширина | 7050 | | | | | | |
| высота | 5500 | | | | | | |
| Масса установленного оборудования, кг, не более | 9895 | 9975 | 7920 | 9927 | 10010 | 7951 | 10254 |

КОМПЛЕКТ ПОСТАВКИ

| В комплект поставки входят: | шт. |
|--|-----|
| Рабочее место разборки и сборки тележек A1331.200.00 (или A1331.200.00-01, или A1331.200.00-02, или A1331.200.00-03, или A1331.200.00-04, или A1331.200.00-05, или A1331.200.00-06), комплект | 1 |
| Эксплуатационная документация согласно ведомости эксплуатационных документов A1331.200.00ВЭ (или A1331.200.00-01ВЭ, или A1331.200.00-02ВЭ, или A1331.200.00-03ВЭ, или A1331.200.00-04ВЭ, или A1331.200.00-05ВЭ, или A1331.200.00-06ВЭ), комплект | 1 |
| Запасные части согласно ведомости A1331.200.00ЗИ (или A1331.200.00-01ЗИ, A1331.200.00-02ЗИ, A1331.200.00-03ЗИ), комплект | 1 |



А1337М. ПОТОЧНАЯ ЛИНИЯ РЕМОНТА ШАТУННО-ПОРШНЕВОЙ ГРУППЫ ДИЗЕЛЯ 5Д49



1 - рабочее место для контроля размеров; 2 - верстак; 3 - камера для продувки деталей; 4 - машина моечная; 5 - установка для очистки поршней струйным способом; 6 - машина для мойки поршней; 7 - кантователь; 8 - стенд для определения овальности вкладышей; 9 - стенд для разборки и сборки шатуна и поршня; 10 - стенд для разборки головки и тронка; 11 - стенд для сборки головки и тронка; 12 - стенд для выпрессовки и запрессовки втулок шатунов; 13 - установка для дефектоскопии; 17 - кран консольный.

НАЗНАЧЕНИЕ

Поточная линия А1337М. предназначена для ремонта шатунно-поршневой группы дизеля 5Д49 в условиях локомотивного депо при текущем ремонте ТР 2, ТР 3 согласно технологической инструкции ТИ256.



A1337M. ПОТОЧНАЯ ЛИНИЯ РЕМОНТА ШАТУННО-ПОРШНЕВОЙ ГРУППЫ ДИЗЕЛЯ 5Д49

ТЕХНИЧЕСКИЕ ХАРАКТЕРИСТИКИ

| | |
|--|---|
| Сборочная единица, подвергаемая обработке | шатунно-поршневая группа дизеля 5Д49 |
| Потребляемая электрическая мощность (кВт, не более) | 50 |
| Напряжение (В) | 380/220 |
| Частота (Гц) | 50 |
| Температура подводимого пара (С) | 120...150 |
| Давление подводимого пара, МПа (кгс/см ²), не более | 0,6(6) |
| Расход пара (кг/ч, не более) | 100 |
| Давление подводимого сжатого воздуха, МПа (кгс/см ²), не более | 0,4...1,0 (4...10) |
| Расход сжатого воздуха, м ³ /мин | 3,2 |
| Размеры участка (мм) | 14000x7000 |
| Масса установленного оборудования (кг, не более) | 7600 |

КОМПЛЕКТ ПОСТАВКИ

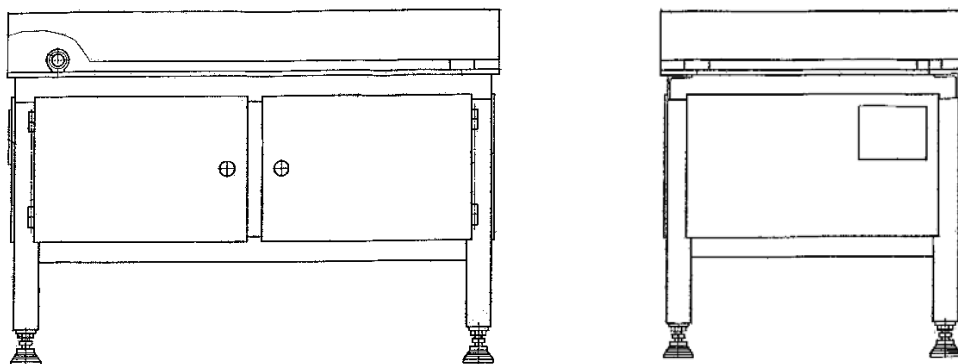
| | |
|--|-----|
| В комплект поставки входят: | шт. |
| Участок для ремонта шатунно-поршневой группы дизеля 5Д49 | 1 |
| Эксплуатационная документация (комплект) | 1 |



A1337M.70. РАБОЧЕЕ МЕСТО ДЛЯ КОНТРОЛЯ РАЗМЕРОВ

НАЗНАЧЕНИЕ

Рабочее место предназначено для контроля геометрических размеров деталей шатунно-поршневой группы дизеля 5Д49 согласно технологической инструкции ТИ256. Рабочее место эксплуатируется в составе «Участка для ремонта шатунно-поршневой группы дизеля 5Д49» А1337М.00.00



ТЕХНИЧЕСКИЕ ХАРАКТЕРИСТИКИ

| | |
|----------------------------------|--------------|
| Габаритные размеры, мм, не более | 1000x630x750 |
|----------------------------------|--------------|

КОМПЛЕКТ ПОСТАВКИ

| В комплект поставки входят: | шт. |
|--|-----|
| Рабочее место для контроля размеров | 1 |
| Эксплуатационная документация, комплект | 1 |
| Комплект ЗИП согласно ведомости А1337М.70.003И | 1 |

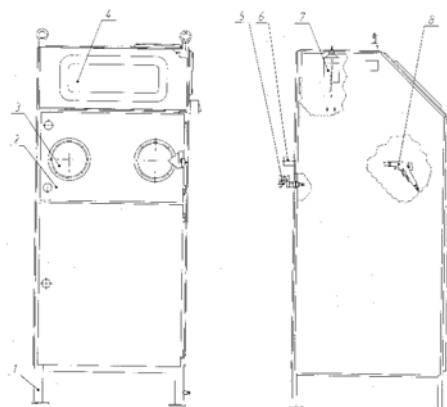


A1337M.90. КАМЕРА ДЛЯ ПРОДУВКИ ДЕТАЛЕЙ

НАЗНАЧЕНИЕ

Камера предназначена для очистки с помощью сжатого воздуха деталей шатунно-поршневой группы дизеля 5Д49. Камера эксплуатируется в составе «Участка для ремонта шатунно-поршневой группы дизеля 5Д49» А1337М.00.00.

1 - каркас, 2 - дверь, 3 - нарукавник, 4 - стекло, 5 - кран шаровой, 6 - патрубок, 7 - светильник, 8 - пистолет обдувочный



ТЕХНИЧЕСКИЕ ХАРАКТЕРИСТИКИ

| | |
|--|-------------------|
| Потребляемая электрическая мощность, кВт, не более | 0,1 |
| Напряжение, В | 220 |
| Частота, Гц | 50 |
| Давление подводимого сжатого воздуха, МПа (кгс/см ²), не более | 0,4...0,7 (4...7) |
| Расход сжатого воздуха, м ³ /мин | 0,2 |
| Количество единиц установленного оборудования | 19 |
| Размеры участка, мм, не более | 820x775x1741 |

КОМПЛЕКТ ПОСТАВКИ

| | |
|--|-----|
| В комплект поставки входят: | шт. |
| Камера для продувки деталей | 1 |
| Эксплуатационная документация, комплект | 1 |
| Комплект ЗИП согласно ведомости А1337М.90.003И | 1 |



A1337M.100. ВЕРСТАК (С ВЕСАМИ)

НАЗНАЧЕНИЕ

Верстак предназначен для определения веса деталей шатунно-поршневой группы дизеля 5Д49 согласно технологической инструкции ТИ256. Рабочее место эксплуатируется в составе «Участка для ремонта шатунно-поршневой группы дизеля 5Д49»

ТЕХНИЧЕСКИЕ ХАРАКТЕРИСТИКИ

| | |
|--|---------|
| Весы платформенные ВУ-С-3/150М | |
| Потребляемая мощность, Вт, не более | 10 |
| Размер весоизмерительной платформы, мм | 400x600 |
| Наибольший предел взвешивания, кг | 60 |
| Дискретность отсчета, г | 20 |
| Напряжение, В | 220 |
| Частота, Гц | 50 |

Габаритные размеры (мм, не более)

| | |
|--------|------|
| длина | 1000 |
| ширина | 800 |

КОМПЛЕКТ ПОСТАВКИ

| | |
|---|-----|
| В комплект поставки входят: | шт. |
| Верстак | 1 |
| Комплект ЗИП | 1 |
| Эксплуатационная документация, комплект | 1 |
| Эксплуатационная документация на весы платформенные ВУ-С-3/150М | 1 |



A1337.100. ВЕРСТАК (С ТИСКАМИ)

НАЗНАЧЕНИЕ

Верстак предназначен для проведения на нем слесарных операций, а также для хранения инструмента и приспособлений



ТЕХНИЧЕСКИЕ ХАРАКТЕРИСТИКИ

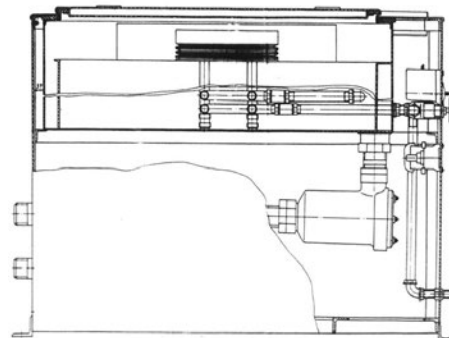
| | |
|---|-----------|
| Тиски слесарные поворотные (тип) | 7827-0257 |
| Габаритные размеры (мм, не более) | |
| длина | 1540 |
| ширина | 920 |
| высота | 1062 |
| Масса (кг, не более) | 219 |
| КОМПЛЕКТ ПОСТАВКИ | |
| В комплект поставки входят: | шт. |
| Верстак A1337.100 | 1 |
| Эксплуатационная документация, комплект | 1 |



A1337.200. МАШИНА МОЕЧНАЯ

НАЗНАЧЕНИЕ

Машина предназначена для обмывки головки поршня после разборки шатунно-поршневой группы дизеля 5Д49.



ТЕХНИЧЕСКИЕ ХАРАКТЕРИСТИКИ

| | |
|---|----------------|
| Производительность (шт./ч) | 8 |
| Деталь, подвергаемая обработке дизеля 5Д49 | головка поршня |
| Энергообеспечение машины: | |
| Напряжение (В) | ~ 380/220 |
| Частота (Гц) | 50 |
| Потребляемая мощность (кВт) | 2,2 |

Габаритные размеры (мм, не более)

| | |
|----------------------|------|
| длина | 1200 |
| ширина | 870 |
| высота | 838 |
| Масса (кг, не более) | 340 |

КОМПЛЕКТ ПОСТАВКИ

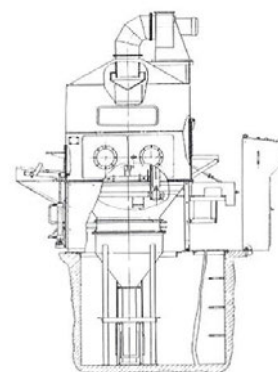
| | |
|--|-----|
| В комплект поставки входят: | шт. |
| Машина моечная А1337.200 | 1 |
| Эксплуатационная документация (комплект) | 1 |



A1339M. УСТАНОВКА ДЛЯ ОЧИСТКИ ПОРШНЕЙ СТРУЙНЫМ СПОСОБОМ

НАЗНАЧЕНИЕ

Установка предназначена для очистки головок поршней дизеля 5Д49 от нагара струйным способом. Установка эксплуатируется в составе «Участка для ремонта шатунно-поршневой группы дизеля 5Д49» А1337М.00.00.



ТЕХНИЧЕСКИЕ ХАРАКТЕРИСТИКИ

| | |
|--|----------------------|
| Количество головок поршней очищаемых одновременно в камере абразивоструйной (далее по тексту – камера) | 1 |
| Расходный материал, используемый для очистки головок поршней песок* | Сухой кварцевый |
| Фракция кварцевого песка (мм) | 0,1...0,5** |
| Тип камеры | инжекторная |
| Марка камеры | КСО-110-ИФВ |
| Давление подводимого сжатого воздуха (МПа (кгс/см ²)) | 0,35...0,7 (3,5...7) |
| Расход сжатого воздуха (м ³ /мин) | 0,2...1,2 |
| Напряжение (В) | 380 |
| Частота (Гц) | 50 |
| Потребляемая мощность (кВт, не более) | 1,4 |
| Габаритные размеры камеры (мм) | |
| длина | 1230 |
| ширина | 1170 |
| высота | 2100 |
| Масса (кг, не более) | 1200 |
| Грузоподъемность тележки (кг, не более) | 500 |
| Габаритные размеры тележки (мм, не более) | |
| длина | 1203 |
| ширина | 800 |
| высота | 965 |
| Масса тележки А1339М.100.00 для перевозки поршней (кг, не более) | 78 |
| Масса тележки А1339М.110.00 для перевозки шатунов (кг, не более) | 86 |
| Масса (кг, не более) | 850 |



A1339M. УСТАНОВКА ДЛЯ ОЧИСТКИ ПОРШНЕЙ СТРУЙНЫМ СПОСОБОМ

КОМПЛЕКТ ПОСТАВКИ

| В комплект поставки входят: | шт. |
|---|-----|
| Установка для очистки поршней струйным способом А1339М.00.00 | 1 |
| Эксплуатационная документация, комплект | 1 |
| Комплект ЗИП | 1 |
| Паспорт на камеру абразивоструйную (инженерного типа) КСО-110-ИФВ | 1 |

*Примечание:

*кварцевый песок можно использовать из песочниц локомотивов,

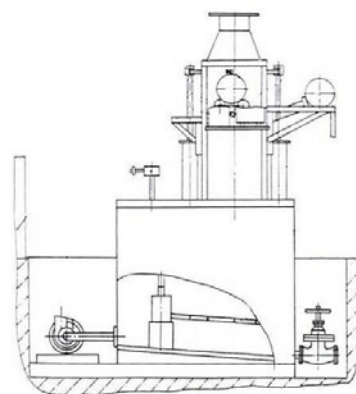
**фракция кварцевого песка уточняется опытным путем.



A1349. МАШИНА ДЛЯ МОЙКИ ПОРШНЕЙ

НАЗНАЧЕНИЕ

Машина предназначена для мойки тронковых частей поршней дизеля 5Д49.



ТЕХНИЧЕСКИЕ ХАРАКТЕРИСТИКИ

| | |
|--------------------------------|---|
| Производительность (шт./ч) | 8 |
| Деталь подвергаемая обработке | тронк поршня дизеля 5Д49 |
| Режим работы | полуавтоматическое или ручное управление |
| Энергетика | |
| температура пара °(С) | 150 |
| давление сжатого воздуха (МПа) | 0,4 - 0,7 |
| напряжение (В) | 380/220 |
| частота (Гц) | 50 |
| установленная мощность (кВт) | 4,5 |

Габаритные размеры (мм, не более)

| | |
|------------------------------------|------|
| длина | 2180 |
| ширина | 1045 |
| высота | 2540 |
| Высота машины над уровнем пола(мм) | 1650 |
| Масса (кг, не более) | 805 |

КОМПЛЕКТ ПОСТАВКИ

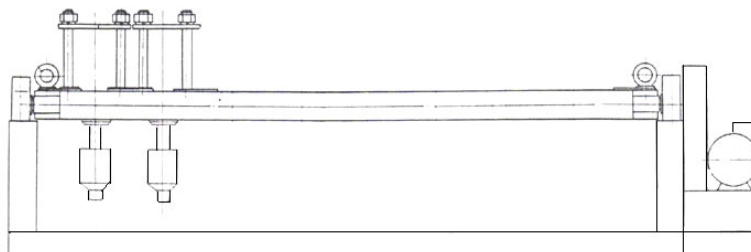
| | |
|--|-----|
| В комплект поставки входят: | шт. |
| Машина для мойки поршней А1349 | 1 |
| Эксплуатационная документация (комплект) | 1 |



A1351M. КАНТОВАТЕЛЬ

НАЗНАЧЕНИЕ

Кантователь предназначен для вращения люльки с цилиндропоршневыми группами дизеля 5Д49. Кантователь эксплуатируется в составе «Участка для ремонта шатунно-поршневой группы дизеля 5Д49» А1337М.00.00.



ТЕХНИЧЕСКИЕ ХАРАКТЕРИСТИКИ

| | |
|--|--|
| Количество цилиндрово-поршневых групп, устанавливаемых на люльке, не более | 4 |
| Частота вращения люльки (мин ⁻¹) | 0,9 |
| Высота от поверхности пола до оси вращения люльки (мм) | 1085 |
| Мотор-редуктор: | |
| тип | червячный двухступенчатый |
| вращение, мин ⁻¹ | 7МЧ2 М 50 / ПО 1568(56x28>ОПЗ Л1// 0,37/4 160 К1 реверсивное, 1000 |
| мощность электродвигателя (кВт) | 0,37 |
| частота вращения электродвигателя (мин ⁻¹) | 1500 |
| частота вращения выходного вала (мин ⁻¹) | 0,9 |
| крутящий момент на выходном валу (Нм, не более) | 1295 |
| напряжение (В) | 380/220 |
| частота (Гц) | 50 |
| Габаритные размеры (мм, не более): | 2905x1025x1570 |
| Масса (кг, не более) | 900 |

КОМПЛЕКТ ПОСТАВКИ

| | |
|--|-----|
| В комплект поставки входят: | шт. |
| Кантователь А1351М | 1 |
| Эксплуатационная документация (комплект) | 1 |
| Комплект ЗИП | 1 |



A1352M. СТЕНД ДЛЯ ОПРЕДЕЛЕНИЯ ОВАЛЬНОСТИ ВКЛАДЫШЕЙ

НАЗНАЧЕНИЕ

Стенд предназначен для определения овальности отверстия нижней головки шатуна под шатунный вкладыш и определения размера диаметра вкладышей, установленных в шатун дизеля 5Д49. Стенд эксплуатируется в составе «Участка для ремонта шатунно-поршневой группы дизеля 5Д49» А1337М.00-00.



ТЕХНИЧЕСКИЕ ХАРАКТЕРИСТИКИ

| | |
|-----------------------------------|-------------------------------|
| Ключ динамометрический | |
| тип | переламывающийся OJVIK 400-SP |
| диапазон измерений (Н*м) | 80...400 |
| Нутромер микрометрический | |
| тип | НМ 75-600 ГОСТ 10-88 |
| диапазон измерений (мм) | 75...600 |
| точность измерения (мм) | 0,01 |
| Габаритные размеры (мм, не более) | |
| длина | 770 |
| ширина | 635 |
| высота | 770 |

КОМПЛЕКТ ПОСТАВКИ

| | |
|---|-----|
| В комплект поставки входят: | шт. |
| Стенд для определения овальности вкладышей А1352М | 1 |
| Эксплуатационная документация (комплект) | 1 |
| Комплект ЗИП | 1 |



A1353M. СТЕНД ДЛЯ РАЗБОРКИ ШАТУНА И ПОРШНЯ

НАЗНАЧЕНИЕ

Стенд предназначен для разборки (сборки) шатунно-поршневой группы дизеля 5Д49 в части отделения поршня от шатуна. Эксплуатируется в составе поточной линии А1337М.00.00.



ТЕХНИЧЕСКИЕ ХАРАКТЕРИСТИКИ

| | |
|--|---|
| Диаметр поршня шатунно-поршневой группы (мм) | 260 |
| Тип привода | электрический с регулируемой частотой вращения, реверсивный |
| Диаметр впрессовываемого пальца (мм) | 95 |
| Высота от поверхности стола до оси впрессовываемого пальца (мм) | 162,5 или 158 |
| Давление подводимого сжатого воздуха, МПа (кгс/см ²) | 0,4...1,0 (4...10) |
| Габаритные размеры (мм, не более) | |
| длина | 1222 |
| ширина | 800 |
| высота | 1027 |
| Масса (кг, не более) | 186 |

КОМПЛЕКТ ПОСТАВКИ

| | |
|---|-----|
| В комплект поставки входят: | шт. |
| Стенд для разборки (сборки) шатуна и поршня А1353 | 1 |
| Эксплуатационная документация, комплект | 1 |
| ЗИП | 1 |



A1354M. СТЕНД ДЛЯ РАЗБОРКИ И СБОРКИ ГОЛОВКИ И ТРОНКА

НАЗНАЧЕНИЕ

Стенд предназначен для разборки поршня дизеля 5Д49 и разъединения головки и тронка поршня. Также на стенде установлено устройство для проверки пружины. Стенд эксплуатируется в составе «Участка для ремонта шатунно-поршневой группы дизеля 5Д49» A1337M.00.00.



ТЕХНИЧЕСКИЕ ХАРАКТЕРИСТИКИ

| | |
|--|--------------------|
| Диаметр разбираемого поршня (мм) | 260 |
| Высота от поверхности стола до оси отверстия в поршне под палец (мм) | 162,5 или 158 |
| Давление подводимого сжатого воздуха, МПа (кгс/см ²) | 0,4...1,0 (4...10) |
| Гайковерт: | |
| тип | пневматический |
| крутящий момент (Нм, не более) | 366 |
| потребление воздуха (л/мин, не более) | 120 |
| рабочее давление, МПа (кгс/см ²) | 6,3 (64) |
| Частота вращения (об/мин, не более) | 7000 |
| Нагрузка, прикладываемая к пружине (кг) | 16,3±1,5 |
| Габаритные размеры (мм, не более): | 1128x800x955 |
| Масса стенда (кг, не более) | 185 |

КОМПЛЕКТ ПОСТАВКИ

| | |
|--|-----|
| В комплект поставки входят: | шт. |
| Стенд для разборки и сборки головки и тронка A1354M | 1 |
| Эксплуатационная документация и запасные части комплектующим изделиям (комплект) | 1 |



A1355M. СТЕНД ДЛЯ СБОРКИ ГОЛОВКИ И ТРОНКА

НАЗНАЧЕНИЕ

Стенд предназначен для соединения головки и тронка и сборки поршня дизеля 5Д49. Стенд эксплуатируется в составе «Участка для ремонта шатунно-поршневой группы дизеля 5Д49» А1337М.00.00.



ТЕХНИЧЕСКИЕ ХАРАКТЕРИСТИКИ

| | |
|--|---------------|
| Диаметр собираемого поршня(мм) | 260 |
| Высота от поверхности стола до оси отверстия в поршне под палец (мм) | 162,5 или 158 |
| Ключ динамометрический: диапазон измерений (Н*м) | 60...300 |
| Габаритные размеры (мм, не более) | |
| длина | 1000 |
| ширина | 800 |
| высота | 955 |
| Масса (кг, не более) | 185 |

КОМПЛЕКТ ПОСТАВКИ

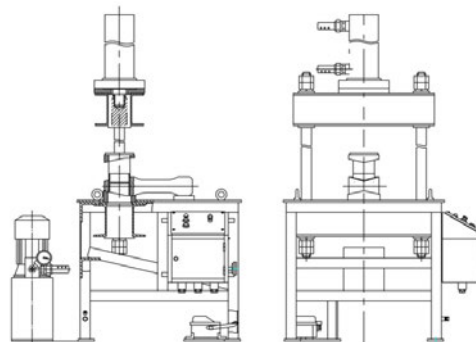
| | |
|--|-----|
| В комплект поставки входят: | шт. |
| Стенд для сборки головки и тронка А1355М | 1 |
| Эксплуатационная документация и запасные части к комплектующим изделиям (комплект) | 1 |



A1356M. СТЕНД ДЛЯ ВЫПРЕССОВКИ И ЗАПРЕССОВКИ ВТУЛОК ШАТУНОВ

НАЗНАЧЕНИЕ

Стенд предназначен для выпрессовки и запрессовки втулок шатунов дизеля 5Д49. Эксплуатируется в составе поточной линии A1337M.00.00



ТЕХНИЧЕСКИЕ ХАРАКТЕРИСТИКИ

| | |
|---|---------------------------------|
| Сборочная единица подвергаемая обработке | шатун |
| Усилие, развиваемое гидроцилиндром, тс, не более: | 14 |
| напряжение (В) | ~ 380 / 220 |
| частота (Гц) | 50 |
| Габаритные размеры прессы (мм, не более): | 1009x905x1865 |
| Насосная станция: | |
| давление в гидросистеме (МПа) | 12 |
| тип | CTR1 -020/M0,75A/1P-3.2/AO0N/30 |
| объем маслобака (л) | 20 |
| мощность электродвигателя (кВт) | 0,75 |
| производительность насоса (л/мин) | 3,2 |
| Габаритные размеры насосной станции (мм, не более) | 446x205x615 |
| Установка высокочастотного индукционного нагрева деталей шатунно-поршневой группы дизеля 5Д49 перед запрессовкой: | |
| тип | УИП320-25/Т |
| мощность преобразователя частоты (кВт) | 25 |
| температура нагрева (°С, не более) | 150 |
| количество индукторов (шт.) | 3 |
| Габаритные размеры шкафа (мм, не более) | 1396x800x1757 |
| Масса (кг, не более) | 560 |

КОМПЛЕКТ ПОСТАВКИ

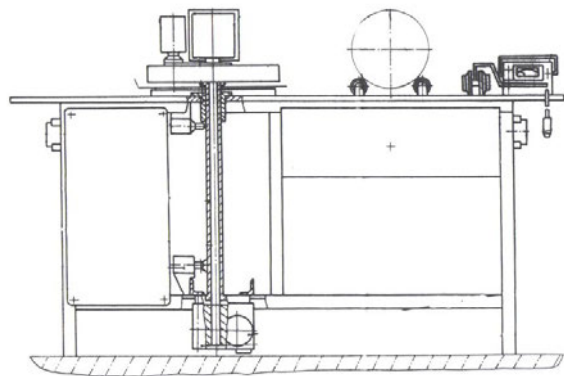
| | |
|--|-----|
| В комплект поставки входят: | шт. |
| Стенд для выпрессовки втулок шатунов A1356M | 1 |
| Эксплуатационная документация и запасные части к комплектующим изделиям (комплект) | 1 |



A1357M. УСТАНОВКА ДЛЯ ДЕФЕКТΟΣКОПИИ

НАЗНАЧЕНИЕ

Установка A1357M предназначена для вихревой и магнитной дефектоскопии деталей шатунно-поршневой группы дизеля 5Д49.



ТЕХНИЧЕСКИЕ ХАРАКТЕРИСТИКИ

| | |
|-------------------------------------|-----------|
| Напряжение (В) | 380/220 |
| Частота (Гц) | 50 |
| Установленная мощность (кВт) | 2,2 |
| Двигатель мотор – редуктора: | |
| мощность, кВт | 0,18 |
| частота вращения, мин ⁻¹ | 1400 |
| Передаточное число редуктора | 0,025 |
| Дефектоскоп магнитопорошковый, тип | МД-12ПЭ/1 |
| Дефектоскоп вихревой, тип | ВД-12НФП |

Габаритные размеры (мм, не более)

| | |
|----------------------|------|
| длина | 1750 |
| ширина | 980 |
| высота | 1125 |
| Масса (кг, не более) | 215 |

КОМПЛЕКТ ПОСТАВКИ

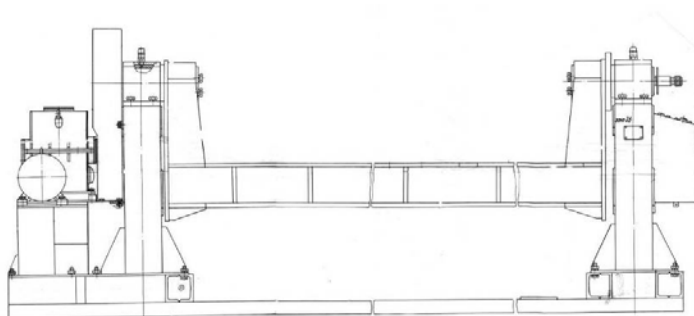
| | |
|--|-----|
| В комплект поставки входят: | шт. |
| Установка для дефектоскопии A1357M | 1 |
| Эксплуатационная документация и запасные части к комплектующим изделиям (комплект) | 1 |



A1364. КАНТОВАТЕЛЬ ДИЗЕЛЯ 5Д49

НАЗНАЧЕНИЕ

Кантователь предназначен для поворота блока дизеля 5Д49 и установки его в пяти позициях для удобства разборки, установки и снятия коленчатого вала дизеля, проверки зазоров и монтаж шатунно-поршневой группы.



ТЕХНИЧЕСКИЕ ХАРАКТЕРИСТИКИ

| | |
|--|---|
| Механизм поворота | электромеханический через редуктор и открытую зубчатую передачу |
| Частота вращения люльки кантователя (мин ⁻¹) | 1 |
| крутящий момент кантователя (кг*м) | 1192 |
| Электродвигатель | 4A112MA6Y3 |
| мощность (кВт) | 3 |
| частота вращения (мин ⁻¹) | 995 |
| Габаритные размеры (мм, не более) | |
| длина | 6955 |
| ширина | 1500 |
| высота | 1616 |
| Масса кантователя (кг, не более) | 3490 |

КОМПЛЕКТ ПОСТАВКИ

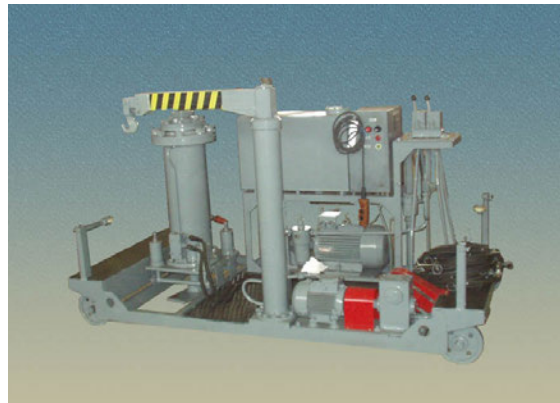
| | |
|--|-----|
| В комплект поставки входят: | шт. |
| Кантователь дизеля A1364 | 1 |
| Эксплуатационная документация (комплект) | 1 |



A1365. АГРЕГАТ КАНАВНЫЙ

НАЗНАЧЕНИЕ

Предназначен для вывески тяговых электродвигателей и колесных пар, снятия и постановки шапок моторно-осевых подшипников и кожухов зубчатых передач, смены фрикционных аппаратов и транспортирования деталей вдоль канавы при ремонте локомотивов.



ТЕХНИЧЕСКИЕ ХАРАКТЕРИСТИКИ

| | |
|-------------------------------------|--|
| Энергообеспечение станда: | |
| напряжение (В) | 380/220 |
| частота, Гц | 50 |
| Установленная мощность (кВт) | 8,25 |
| Привод передвижения | электрический через червячный редуктор и цепную передачу |
| Скорость передвижения (м/с) | 0,35 |
| Давление масла в гидросистеме (МПа) | 10 |
| Домкрат: | |
| грузоподъемность I- ступени, (кН) | 12,5 |
| грузоподъемность II- ступени, (кН) | 300 |
| общая высота подъема (мм) | 700 |
| Кран подъемный | |
| грузоподъемность, (Н) | 1200 |
| высота подъема (мм) | 700 |

Габаритные размеры (мм, не более)

| | |
|----------------------|------|
| длина | 2100 |
| ширина | 1180 |
| высота | 1200 |
| Масса (кг, не более) | 1050 |

КОМПЛЕКТ ПОСТАВКИ

| | |
|---|-----|
| В комплект поставки входят: | шт. |
| Агрегат канавный А1365 в сборе | 1 |
| Запасные части, согласно ведомости ЗИП (комплект) | 1 |
| Эксплуатационная документация (комплект) | 1 |

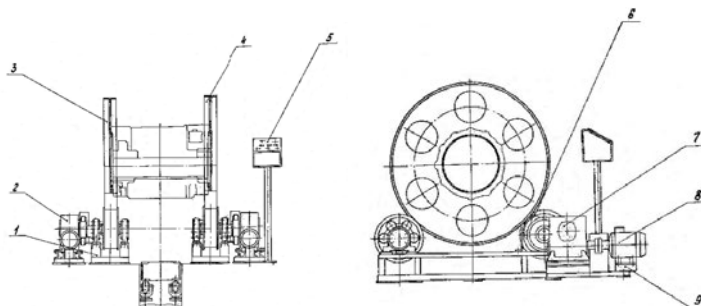


A1368. КАНТОВАТЕЛЬ ОСТОВОВ ТЯГОВЫХ ДВИГАТЕЛЕЙ

НАЗНАЧЕНИЕ

Кантователь предназначен для кантовки остовов тяговых двигателей подвижного состава при ремонте их в условиях депо как на поточных линиях разборки, так и вне потока. На кантователе можно проводить: осмотр остова тягового двигателя, подтяжку или замену ослабших полюсных болтов, съёмку и постановку полюсов, замену щёткодержателей и кронштейнов щёткодержателей.

1-стенд роликовый, 2-электропривод кантователя, 3,4-кольцо опорное, 5-пульт управления, 6-каток, 7-редуктор, 8-двигатель, 9-рама



ТЕХНИЧЕСКИЕ ХАРАКТЕРИСТИКИ

| | |
|--|-----------------------|
| Грузоподъёмность кантователя, кгс | 3000 |
| Частота вращения установленного на кантователь остова, об/мин | 2 |
| Редуктор привода поворота, тип | 4-80 |
| Передаточное число редуктора | 50 2 |
| Передаточное число открытой зубчатой передачи | |
| Двигатель привода поворота, тип | 4A90LB8Y3 |
| Мощность двигателя, кВт | 1,1 |
| Частота вращения, об/мин | 750 |
| Суммарная потребляемая мощность, кВт | 2,2 |
| Удельный расход электроэнергии (отношение суммарной потребляемой мощности к определяющему параметру грузоподъёмности) кВт/кг | $0,73 \times 10^{-1}$ |

| Габаритные размеры (мм) и масса (кг), не более | длина | ширина | высота | масса |
|--|-------|--------|--------|-------|
| A1368 | 2440 | 2000 | 1620 | 1290 |
| A1368-01 | 2480 | 2000 | 1620 | 1290 |
| A1368-02 | 2369 | 2000 | 1620 | 1280 |
| A1368-03 | 2534 | 2000 | 1620 | 1333 |
| A1368-04 | 2449 | 2148 | 1720 | 1266 |
| A1368-05 | 2464 | 2148 | 1720 | 1236 |
| A1368-06 | 2469 | 2148 | 1720 | 1236 |

КОМПЛЕКТ ПОСТАВКИ

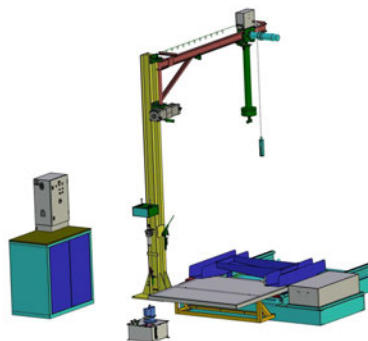
| | |
|---|-----|
| В комплект поставки входят: | шт. |
| Кантователь A1368.00.00, шт | 1 |
| Эксплуатационная документация, комплект | 1 |



A1370M СТЕНД ДЛЯ ДЕФЕКТΟΣКОПИИ КОСЛЁНЫХ ПАР ЛОКОМОТИВОВ

НАЗНАЧЕНИЕ

Стенд предназначен для проведения магнитопорошковой дефектоскопии шеек, средней части и ведомых шестерён колёсных пар локомотивов с шириной колеи 1520 мм. Стенд имеет проходную конструкцию и может быть использован в поточных линиях по ремонту колёсных пар в локомотивных депо и локомотиворемонтных заводах.



ТЕХНИЧЕСКИЕ ХАРАКТЕРИСТИКИ

| | | | |
|--|-----------------------|--------|--------|
| Питающая сеть | 3NPE~50 Гц, 220/380 В | | |
| Частота вращения приводных роликов, об/мин, не более | 27 | | |
| Установленная мощность, кВт | 9,5 | | |
| Частота вращения колёсной пары, об/мин | 1,3 – 3,3 | | |
| Диаметр контролируемых колес, мм | 950 – 1250 | | |
| Производительность насоса для магнитной смеси, л/мин | 25 | | |
| Габаритные размеры стенда в сборе, мм, не более | длина | ширина | высота |
| | 3980 | 3210 | 3400 |
| Масса стенда, кг, не более | 1500 | | |

КОМПЛЕКТНОСТЬ ПОСТАВКИ

| | |
|---|-----|
| В комплект поставки входят: | шт. |
| Стенд для дефектоскопии колёсных пар локомотивов тип A1370M.00.00 | 1 |
| Эксплуатационная документация, комплект | 1 |
| Комплект ЗИП | 1 |

*В комплект поставки входят дефектоскопы:

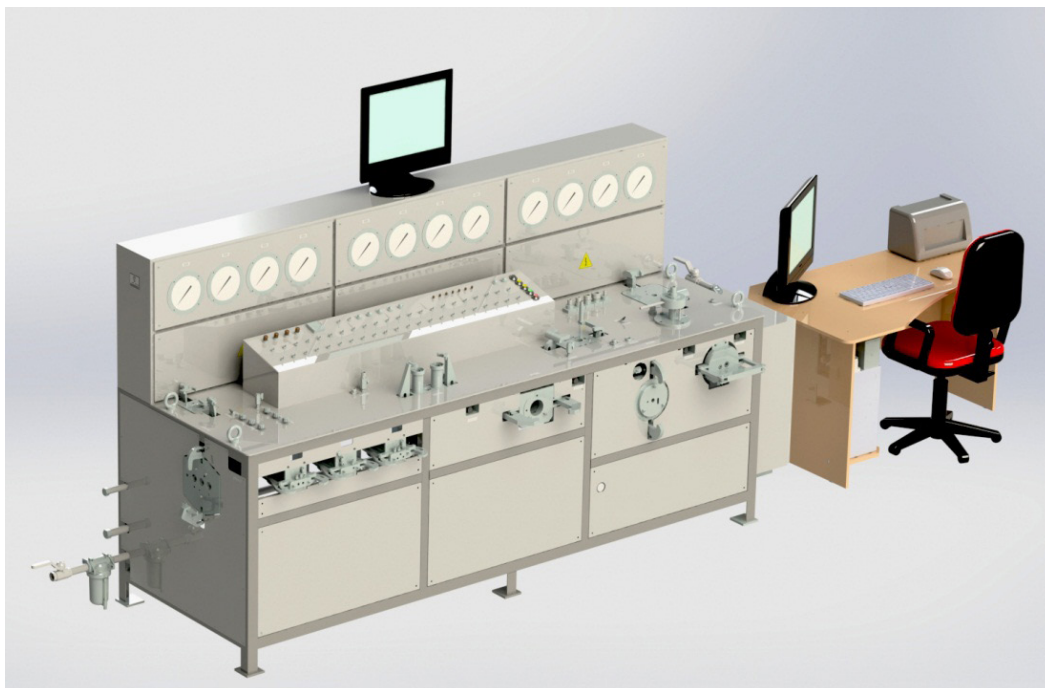
- МД12-ПС с седлообразным намагничивающим устройством для контроля средней части оси и бандажей колес;
- МД12-ПЭ с эксцентричным намагничивающим устройством для контроля наружных шеек осей;
- УМДЗ устройство для контроля зубчатых колёс и шестерней.



A1394KM1. СТЕНД УНИВЕРСАЛЬНЫЙ ДЛЯ ИСПЫТАНИЯ АВТОТОРМОЗОВ

НАЗНАЧЕНИЕ

Стенд предназначен для испытания тормозных приборов, устанавливаемых на железнодорожном подвижном составе, после их ремонта в условиях депо и локомотиворемонтных заводов.



Тормозные приборы и устройства, которые могут испытываться на главной части стенда:

- блокировочное устройство №367М;
- кран комбинированный;
- редуктор №348;
- стабилизатор крана машиниста №394;
- редуктор крана машиниста №394;
- кран машиниста №334Э, 394, 395в/и;
- пневмоэлектрический датчик № 418;
- кран вспомогательного тормоза №254;
- реле давления №304, 404;
- регуляторы давления №3РД, АК-11Б;
- электропневматический клапан автостопа ЭПК150, ЭПК153;
- выключатели управления АВУ, ПВУ;
- сигнализатор отпуска №352А;
- предохранительные и обратные клапаны;
- клапан максимального давления №3МД;
- разобщительные краны;
- кран управления 215.



A1394KM1. СТЕНД УНИВЕРСАЛЬНЫЙ ДЛЯ ИСПЫТАНИЯ АВТОТОРМОЗОВ

Тормозные приборы, регистрация процесса и результатов испытаний которых автоматизированы:

- кран машиниста №334Э, 394, 395в/и;
- кран вспомогательного тормоза №254;
- электропневматический клапан автостопа ЭПК150, ЭПК153;
- реле давления №304,404;
- регулятор давления АК-11Б;
- устройство блокировки тормозов №367М.
- пневмоэлектрический датчик №418;
- кран управления 215.

Стенд внесён в Реестр средств измерений, испытательного оборудования и методик измерений, применяемых в ОАО «РЖД» под номером МТ 004.2019

ТЕХНИЧЕСКИЕ ХАРАКТЕРИСТИКИ

| | |
|--|-------------------------------------|
| Давление сжатого воздуха, подаваемого к стенду МПа (кгс/см ²), не менее | 0,75 (7,5) |
| Степень очистки сжатого воздуха, подаваемого к стенду | не грубее 7 класса по ГОСТ 17433-80 |
| Диапазон измерения давления приставки с датчиками МПа (кгс/см ²), не менее | от 0 до 1,6 (16,0) |
| Относительная погрешность при измерении давления, % | ± 0,5 |
| Напряжение, В | 220±22 |
| Частота, Гц | 50±1 |
| Потребляемая мощность, кВт, не более | 0,5 |

| Наименование и обозначение | Габаритные размеры (мм, не более) | | | Масса (кг не более) |
|--|-----------------------------------|--------|--------|---------------------|
| | длина | ширина | высота | |
| Главная часть стенда для испытания автотормозов А1394KM1.01.00 | 3397 | 1115 | 1624 | 890 |
| Главная часть стенда А1394KM1.01.00 с приставкой с датчиками А1394KM1.240.00 | 3542 | 1115 | 1624 | 1056 |



A1394KM1. СТЕНД УНИВЕРСАЛЬНЫЙ ДЛЯ ИСПЫТАНИЯ АВТОТОРМОЗОВ

КОМПЛЕКТ ПОСТАВКИ

| В зависимости от заказа (исполнения) в комплект поставки стенда входят: | шт. |
|---|-----|
| Составные части: | |
| - главная часть стенда для испытания автотормозов A1394KM1.01.00 | 1 |
| - приставка с датчиками A1394KM1.240.00* | |
| - комплект компьютерного оборудования с программным обеспечением, комплект* | 1 |
| Ведомость эксплуатационных документов A1394KM1.00.00ВЭ, экз. | 1 |
| Эксплуатационная документация согласно ведомости A1394KM1.00.00ВЭ, комплект | 1 |
| Эксплуатационная документация на комплектующие изделия, комплект | 1 |
| Запасные части согласно ведомостям A1394KM1.00.00ЗИ, комплект | 1 |

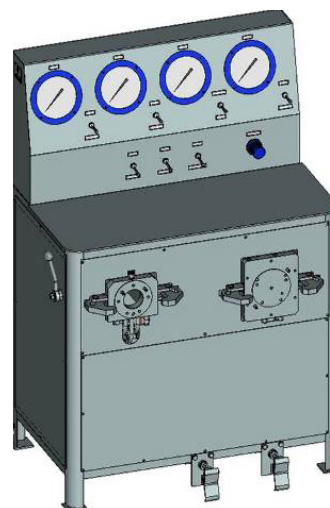
*Поставка оговаривается при заказе



A1394M.03. ПРИСТАВКА ДЛЯ ИСПЫТАНИЯ ВОЗДУХОРАСПРЕДЕЛИТЕЛЕЙ №483 (* РАБОТАЕТ ТОЛЬКО СОВМЕСТНО С МОДИФИКАЦИЯМИ СТЕНДА ТИПА А1394)

НАЗНАЧЕНИЕ

Приставка А1394М.03 предназначена для испытания воздухораспределителей усл. №483 после их ремонта в локомотивных депо в объеме, установленном Инструкцией по ремонту тормозного оборудования вагонов 732-ЦВ-ЦЛ. Приставка может эксплуатироваться только совместно с универсальным стендом для испытания автотормозов А1394КМ. Внесена в Реестр средств измерений, испытательного оборудования и методик измерений, применяемых в ОАО «РЖД» под номером МТ 057.2016.



ТЕХНИЧЕСКИЕ ХАРАКТЕРИСТИКИ

| | |
|-----------------------------------|-------------------|
| Подвод сжатого воздуха | от стенда А1394КМ |
| Габаритные размеры (мм, не более) | |
| длина | 1120 |
| ширина | 730 |
| высота | 1310 |
| Масса (кг, не более) | 240 |

КОМПЛЕКТ ПОСТАВКИ

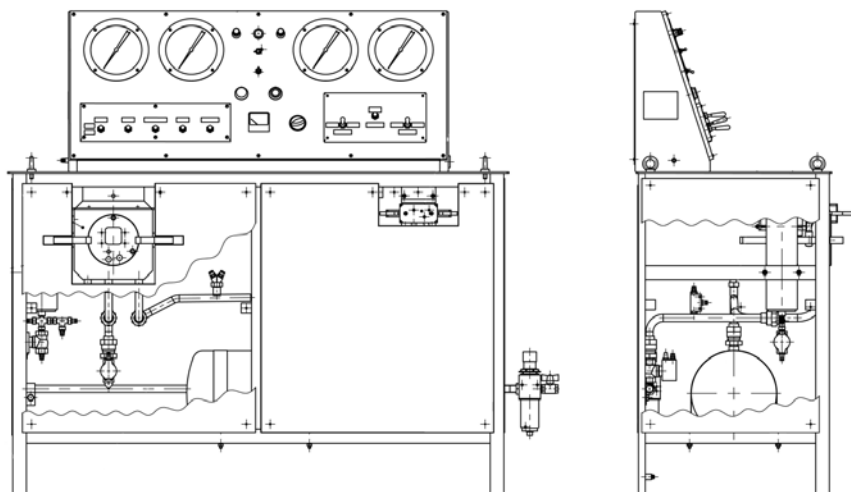
| | |
|---|-----|
| В комплект поставки входят: | шт. |
| Стенд для испытания воздухораспределителей №483, шт | 1 |
| Эксплуатационная документация согласно ведомости ВЭ, комплект | 1 |
| Запасные части и принадлежности согласно ведомости ЗИ, комплект | 1 |



A1394.07M. СТЕНД ДЛЯ ИСПЫТАНИЯ ВОЗДУХОРАСПРЕДЕЛИТЕЛЕЙ

НАЗНАЧЕНИЕ

Стенд внесён в Реестр средств измерений, испытательного оборудования и методик измерений, применяемых в ОАО «РЖД» под номером МТ 058.2016



ТЕХНИЧЕСКИЕ ХАРАКТЕРИСТИКИ

| | |
|--|---------------|
| Питающая сеть, В | 220 В |
| Частота, Гц | 50 |
| Установленная мощность, Вт, не более | 75 |
| Давление подводимого сжатого воздуха, МПа (кгс/см ²) | 0,55 (5,5) |
| Расход сжатого воздуха, л/мин: | 10 |
| Габаритные размеры, мм, не более: | 1610x660x1420 |
| Масса, кг, не более | 155 |

КОМПЛЕКТ ПОСТАВКИ

| | |
|--|-----|
| В комплект поставки входят: | шт. |
| Стенд для испытания воздухораспределителей № 305 и переключающих клапанов | 1 |
| Эксплуатационная документация согласно ведомости эксплуатационных документов А1394.07М.00 ВЭ, комплект | 1 |
| Запасные части согласно ведомости А1394.07М.00 ЗИ, комплект | 1 |



A1406M. СТЕНД ДЛЯ ИСПЫТАНИЯ ЭЛЕКТРОПНЕВМАТИЧЕСКИХ АППАРАТОВ ЭПС

НАЗНАЧЕНИЕ

Стенд А1406М предназначен для проверки срабатывания электропневматических аппаратов (электромагнитные вентили, электропневматические переключатели и т.п.) электровозов и электропоездов, а также могут быть испытаны электропневматические аппараты тепловозов. Предусмотрена проверка на утечку, а также может быть проверена развертка всех групповых переключателей (ПКГ, реверсов и других переключателей). Испытание крупногабаритных аппаратов (ЭКГ, контакторы и др.) производится в огражденном месте, расположенном рядом со стендом. Стенд внесён в Реестр средств измерений, испытательного оборудования и методик измерений, применяемых в ОАО «РЖД» под номером МТ 056.2016.



ТЕХНИЧЕСКИЕ ХАРАКТЕРИСТИКИ

| | |
|---|-------------------|
| Питающая сеть: | |
| Напряжение (В) | 220 |
| частота (Гц) | 50 |
| Потребляемая мощность (кВт, не более) | 0,6 |
| Производительность стенда при испытании на герметичность, шт/час, не менее | 8 |
| Давление подводимого сжатого воздуха, МПа (кгс/см ²) | 0,6...0,8 (6...8) |
| Давление, развиваемое стендом при испытании аппаратов на утечку, МПа (кгс/см ²) | 1,0 (10) |
| Электрические цепи для испытания аппаратов: | |
| сигнальная цепь переменного тока: | |
| напряжение, В | 24±2,4 |
| регулируемая цепь постоянного тока для испытуемых аппаратов: | 1460 |
| напряжение, В | 0...110 |
| ток, А | 0...4 |
| Габаритные размеры (мм, не более) | 1500x800x1460 |
| Масса (кг, не более) | 310 |

КОМПЛЕКТ ПОСТАВКИ

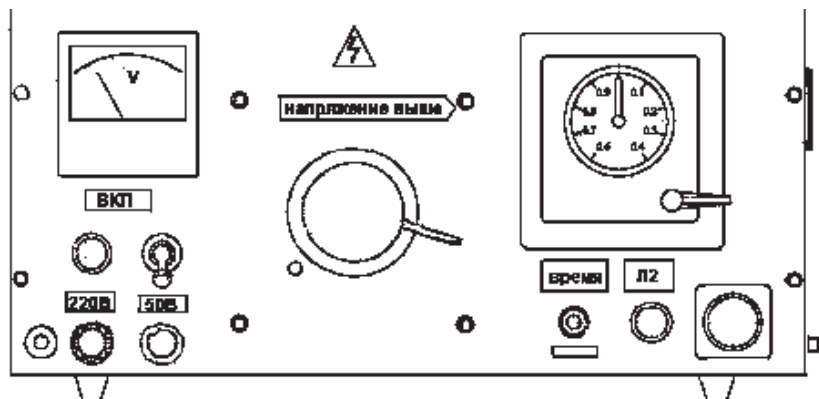
| | |
|--|-----|
| В комплект поставки входят: | шт. |
| Стенд для испытания электропневматических аппаратов А1406М | 1 |
| Эксплуатационная документация (комплект) | 1 |
| Одиночный комплект ЗИП согласно ведомости А1406М.00.00 ЗИ | 1 |



A1456. СТЕНД ДЛЯ ПРОВЕРКИ БЛОКОВ ПРЕДВАРИТЕЛЬНОЙ СВЕТОВОЙ СИГНАЛИЗАЦИИ

НАЗНАЧЕНИЕ

Стенд предназначен для проведения проверки работоспособности блоков предварительной световой сигнализации перед свистком электропневматического клапана (ЭПК) автостопа в условиях локомотивных депо.



ТЕХНИЧЕСКИЕ ХАРАКТЕРИСТИКИ

| | |
|--|--|
| Максимально потребляемая мощность (Вт) | 20 |
| Амплитуда пульсаций выпрямительного напряжения (В, не более) | электрический с регулируемой частотой вращения, реверсивный 1 |
| Питание стенда: | |
| Напряжение (В) | 220 |
| частота (Гц) | 50 |
| Габаритные размеры (мм, не более) | |
| длина | 475 |
| ширина | 260 |
| высота | 230 |
| Масса (кг, не более) | 15 |

КОМПЛЕКТ ПОСТАВКИ

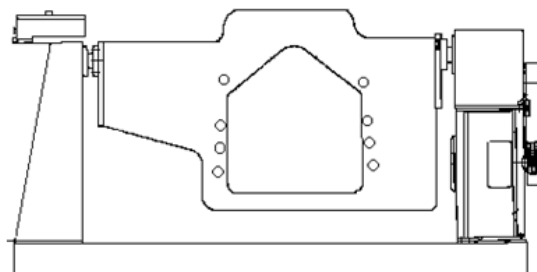
| | |
|---|-----|
| В комплект поставки входят: | шт. |
| Стенд, А1456 | 1 |
| Диод Д226Б | 2 |
| Предохранитель ПК45-2 (или плавкая вставка ВПБ6-36 к держателю ДВП8) | 2 |
| Лампа коммутаторная КМ-60-55 | 1 |
| Паспорт А1456.00.00.ПС | 1 |
| Эксплуатационные документы и запасные части к комплектующим изделиям (комплект) | 1 |
| Методика аттестации А1456.00.00МА | 1 |



A1531. КАНТОВАТЕЛЬ ПРИВОДА РАСПРЕДЕЛИТЕЛЬНОГО ВАЛА

НАЗНАЧЕНИЕ

Кантователь предназначен для разборки, осмотра и сборки привода распределительного вала дизеля типа Д49.



ТЕХНИЧЕСКИЕ ХАРАКТЕРИСТИКИ

| | |
|--|---|
| Привод кантователя, тип | электрический с ременной передачей и червячным редуктором |
| Тип привода | электрический с регулируемой частотой вращения, реверсивный |
| Частота вращения поворотной плиты (об/мин) | 2 |
| Электродвигатель (тип) | 4AX90L4 |
| напряжение (В) | 220/380 |
| частота (Гц) | 50 |
| мощность (кВт) | 2,2 |
| частота вращения (об/мин) | 1500 |
| Клиноременная передача | |
| тип ремней | A1060T |
| количество ремней (шт.) | 3 |
| передаточное число | 2 |
| Редуктор (тип) | червячный, двухступенчатый |
| Частота вращения входного вала (об/мин) | 750 |
| Частота вращения выходного вала (об/мин) | 2 |
| Крутящийся момент на выходном валу (кгс*м) | 5000 |
| Масса (кг, не более) | 76 |
| Габаритные размеры (мм, не более) | |
| длина | 2270 |
| ширина | 860 |
| высота | 1200 |
| Масса (кг, не более) | 670 |

КОМПЛЕКТ ПОСТАВКИ

| | |
|---|-----|
| В комплект поставки входят: | шт. |
| Кантователь привода распределительного вала дизеля А1531 | 1 |
| Эксплуатационные документы и запасные части на комплектующие изделия (комплект) | 1 |



A1590.100 ИМПУЛЬСНАЯ УСТАНОВКА

НАЗНАЧЕНИЕ

Импульсная установка предназначена для выявления межвитковых замыканий, обнаружения обрывов в цепи якоря тягового двигателя при деповском ремонте. Импульсная установка должна эксплуатироваться в комплекте со стендом для испытания якорей тяговых двигателей типа А1840 или другими подобными стендами.

ТЕХНИЧЕСКИЕ ХАРАКТЕРИСТИКИ

| | |
|--|----------------------|
| Напряжение питания | сеть 1NPE~50Гц 220 В |
| Отклонение напряжения питания от номинального значения | +10%/-15% |
| Максимальная потребляемая мощность (Вт, не более) | 600 |
| Форма выходного сигнала | затухающие колебания |
| Климатическое исполнение по ГОСТ 15150 | УХЛ 4 |
| Габаритные размеры (мм, не более) | |
| длина | 677 |
| ширина | 395 |
| высота | 296 |
| Масса (кг, не более) | 34 |

КОМПЛЕКТ ПОСТАВКИ

| | |
|---|-----|
| В комплект поставки входят: | шт. |
| Импульсная установка типа А1590. | 1 |
| Запасные части в соответствии с А1590. ЗИ (комплект) | 1 |
| Осциллограф С1-131/1* | 1 |
| Эксплуатационные документы в соответствии с А1590.РЭ: | |
| Руководство по эксплуатации А1590.100.РЭ (экземпляр) | 1 |
| Паспорт А1590. ПС (экземпляр) | 1 |
| Ведомость ЗИП А1590. ЗИ (экземпляр) | 1 |
| Эксплуатационные документы на комплектующее оборудование (комплект) | 1 |

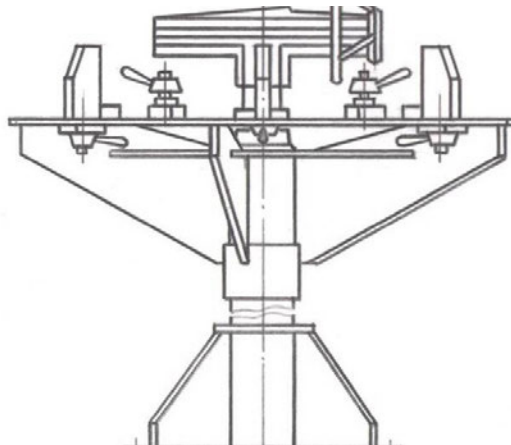
* Примечание: По условиям поставки прибор может быть заменен на равноценный по техническим характеристикам.



A1639. СТЕНД ДЛЯ СБОРКИ ТРАВЕРС

НАЗНАЧЕНИЕ

Стенд предназначен для сборки и регулировки траверс перед постановкой их в остов тягового двигателя. На стенде может проводиться сборка и регулировка траверс тяговых двигателей НБ 412 и НБ-418.



ТЕХНИЧЕСКИЕ ХАРАКТЕРИСТИКИ

| | |
|--|-----|
| Количество устанавливаемых траверс (шт.) | 1 |
| Вращение стола в горизонтальной плоскости (град) | 360 |
| Вертикальный ход ножа (мм) | 120 |

Габаритные размеры (мм, не более)

| | |
|----------------------|------|
| диаметр стола | 1030 |
| высота | 1276 |
| Масса (кг, не более) | 266 |

КОМПЛЕКТ ПОСТАВКИ

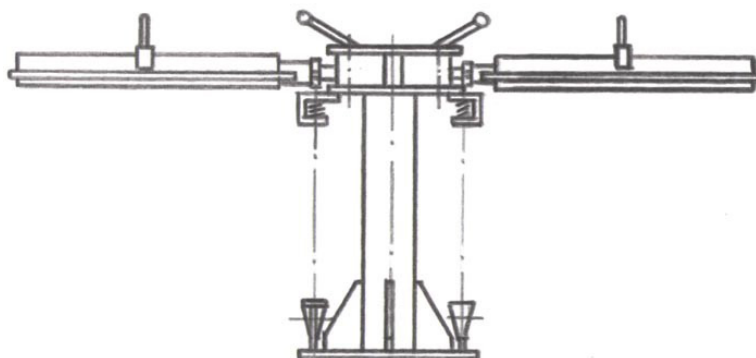
| | |
|--|-----|
| В комплект поставки входят: | шт. |
| Стенд для сборки траверс А1639 | 1 |
| Эксплуатационная документация (комплект) | 1 |



A1640. КАНТОВАТЕЛЬ ТРАВЕРС

НАЗНАЧЕНИЕ

Кантователь траверс предназначен для разборки и сборки траверс тяговых двигателей НБ-412 и НБ-418. Он позволяет обеспечить механизацию и удобство в работе, повысить производительность труда.



ТЕХНИЧЕСКИЕ ХАРАКТЕРИСТИКИ

| | |
|---|------|
| Количество устанавливаемых траверс (шт.) | 1 |
| Угол поворота в вертикальной плоскости (град) | 360 |
| Габаритные размеры (мм, не более) | |
| длина | 2360 |
| ширина | 1085 |
| высота | 1000 |
| Масса (кг, не более) | 138 |

КОМПЛЕКТ ПОСТАВКИ

| | |
|--|-----|
| В комплект поставки входят: | шт. |
| Кантователь траверс А1640 | 1 |
| Эксплуатационная документация (комплект) | 1 |



A1747M. ПОЗИЦИЯ РАЗБОРКИ И СБОРКИ ЭЛАСТИЧНОГО ЗУБЧАТОГО КОЛЕСА

НАЗНАЧЕНИЕ

Позиция разборки и сборки эластичного зубчатого колеса Тип А1747М предназначена для снятия с колёсной пары (разборки) и установки после ремонта на колёсную пару (сборки) упругого зубчатого колеса тепловозов серий: 2ТЭ116, 2ТЭ10В, 2ТЭ10Л, 2ТЭ10М, 3ТЭ10М, 4ТЭ10С и ТЭЗ. Одновременно на позиции могут быть установлены две колёсные пары. Позиция позволяет производить: - разборку эластичного зубчатого колеса; - сборку эластичного зубчатого колеса.

ТЕХНИЧЕСКИЕ ХАРАКТЕРИСТИКИ

| | |
|---|----------------------|
| Электропитание | 3NPE~50 Гц 220/380 В |
| Количество колёсных пар, одновременно устанавливаемых на позицию, шт. | 2 |
| Механизм вращения колёсных пар: | |
| тип электродвигателя | асинхронный |
| мощность, кВт | 1,5 |
| частота вращения приводного ролика, с ⁻¹ (об/мин) | 0,583 (35) |
| Габаритные размеры, мм, не более: | |
| Механизм вращения колёсных пар А1747М.10.00: | |
| длина | 1530 |
| ширина | 670 |
| высота (над уровнем пола) | 520 (400) |
| Пульт управления А1747М.50.00: | |
| длина | 480 |
| ширина | 300 |
| высота | 1230 |
| Масса, кг, не более | |
| механизма вращения колёсных пар А1747М.10.00 | 175 |
| пульта управления А1747М.50.00 | 32 |
| оборудования позиции без крана и тали | 520 |



A1747M. ПОЗИЦИЯ РАЗБОРКИ И СБОРКИ ЭЛАСТИЧНОГО ЗУБЧАТОГО КОЛЕСА

КОМПЛЕКТ ПОСТАВКИ

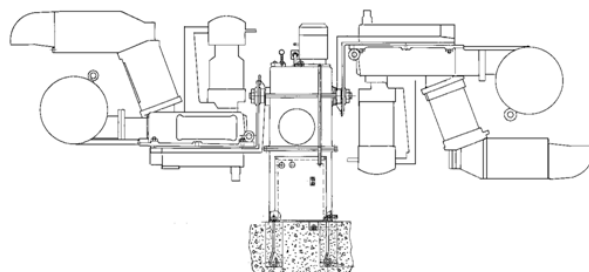
| В комплект поставки входят: | шт. |
|--|-----|
| Позиция разборки и сборки эластичного зубчатого колеса. | 1 |
| Тип А1747М | 1 |
| В том числе: | |
| Гайковерт аккумуляторный импульсный | 1 |
| Захват А1747М.04.00 | 1 |
| Строп двухветвевой | 1 |
| Механизм вращения колёсных пар А1747М.10.00 | 1 |
| Пульт управления А1747М.50.00 | 1 |
| Таль ручная цепная | 1 |
| Кран консольный | 1 |
| Запасные части, инструмент и принадлежности в соответствии с А1747М.00.00 ЗИ, комплект | 1 |
| Запасные части на комплектующее оборудование, комплект | 1 |
| Эксплуатационные документы в соответствии с А1747М.00.00 ВЭ: | |
| Руководство по эксплуатации А1747М.00.00 РЭ, экз. | 1 |
| Паспорт А1747М.00.00 ПС, экз. | 1 |
| Ведомость ЗИП А1747М.00.00 ЗИ, экз. | 1 |
| Эксплуатационные документы на комплектующее оборудование, комплект | 1 |



A1752. КАНТОВАТЕЛЬ ГЛАВНЫХ ВЫКЛЮЧАТЕЛЕЙ

НАЗНАЧЕНИЕ

Кантователь предназначен для кантовки главных выключателей ВОВ-25-4М, 2DVV25A1 электровозов переменного тока серий ВЛ80, ВЛ60, ЧС4Т.



ТЕХНИЧЕСКИЕ ХАРАКТЕРИСТИКИ

| | | |
|--|-----------|----------|
| Исполнение | A1752 | A1752-01 |
| Тип выключателя | ВОВ-25-4М | 2DVV25A1 |
| Частота вращения, (об/мин) | 1.38 | 1.38 |
| Напряжение питания (В) | 380 | 380 |
| Мощность электродвигателя (кВт) | 1,1 | 1,1 |
| Частота (Гц) | 50 | 50 |
| Количество устанавливаемых выключателей на кантователь (шт.) | 2 | 2 |

Габаритные размеры (мм, не более)

| | | |
|---------------------|---------|---------|
| длина | 1800±20 | 2600±50 |
| ширина | 920±20 | 1170±20 |
| высота | 1150±20 | 1150±30 |
| Масса(кг, не более) | 423 | 455 |

КОМПЛЕКТ ПОСТАВКИ

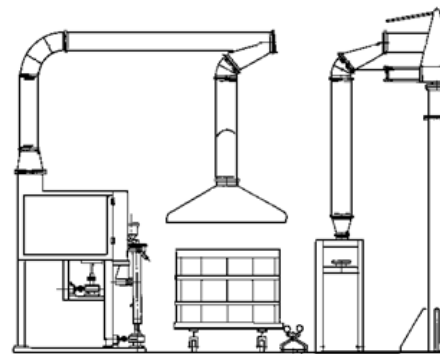
| | |
|---|-----|
| В комплект поставки входят: | шт. |
| Кантователь А1752 | 1 |
| Эксплуатационная документация согласно ведомости эксплуатационных документов А1752.00.00ЭД (комплект) | 1 |



A1783. ПОТОЧНАЯ ЛИНИЯ ПО НАНЕСЕНИЮ ПОКРЫТИЯ ВАП-2 НА ПОРШНИ

НАЗНАЧЕНИЕ

Поточная линия предназначена для восстановления антифрикционного покрытия тронковых поверхностей поршней дизелей типа Д49, а также для нанесения его вместо полуды на чугунные поршни дизелей типа Д100, 11Д45 и 14Д40. Чтобы продлить срок службы деталей, применяют твердосмазочные покрытия, обладающие низким коэффициентом трения. К ним относится высокотемпературное антифрикционное покрытие ВАП-2, созданное на основе эпоксидной смолы и дисульфида молибдена. Его рекомендуется наносить на такие детали, которые работают в условии сухого и полусухого трения при рабочей температуре до +300°С. Оборудование поточной линии позволяет провести комплекс всех операций по подготовке поверхности поршня к нанесению на его тронковую часть высокотемпературного антифрикционного покрытия ВАП-2.



ТЕХНИЧЕСКИЕ ХАРАКТЕРИСТИКИ

Последовательность операций:

дробеструйная обработка

обезжиривание

приготовление состава ВАП-2

нанесение покрытия

сушка и полимеризация

Производительность поточной линии за смену, поршней, шт., не менее:

при созданном предыдущей сменой заделе поршней, обработанных дробеструйной установкой

36

без задела

36

Площадь, занимаемая оборудованием поточной линии (без дробеструйной установки), м² (м)

66(6x11)



A1783. ПОТОЧНАЯ ЛИНИЯ ПО НАНЕСЕНИЮ ПОКРЫТИЯ ВАП-2 НА ПОРШНИ

СОСТАВ ПОТОЧНОЙ ЛИНИИ

В состав поточной линии входят:

| № п/п | Наименование | Обозначение | Кол. | Примечание |
|-------|--|-------------------------------|------|-----------------|
| 1 | Установка дробеструйная | A1784.00.00 | 1 | |
| 2 | Установка распылительная | A1785.00.00 | 1 | |
| 3 | Установка смесительная | A1786.00.00 | 1 | |
| 4 | Установка для обезжиривания поршней | A1787.00.00 | 1 | |
| 5 | Лоток для поршней дизеля Д49 | A1783.01.00 | 4 | |
| 6 | Лоток для поршней дизеля Д100 | A1783.02.00 | 4 | |
| 7 | Захват для поршня | A1783.03.00 | 2 | |
| 8 | Система вентиляции | A1783.05.00 | 1 | Не поставляется |
| 9 | Тележка | A1783.07.00 | 3 | |
| 10 | Лоток для поршней дизеля 14Д40 | A1783.11.00 | 4 | |
| 11 | Электропечь сопротивления камерная сушильная | СДОС-10.12,5 . 12,5/2,5-ИЗ | 1 | |
| 12 | Кран консольный грузоподъемностью 250 кг | ----- | 1 | |
| 13 | Кран консольный грузоподъемностью 1000 кг | ----- | 1 | |
| 14 | Стол | ----- | 1 | |

КОМПЛЕКТ ПОСТАВКИ

Комплектность поставки оборудования для поточной линии определяется по согласованию с изготовителем.

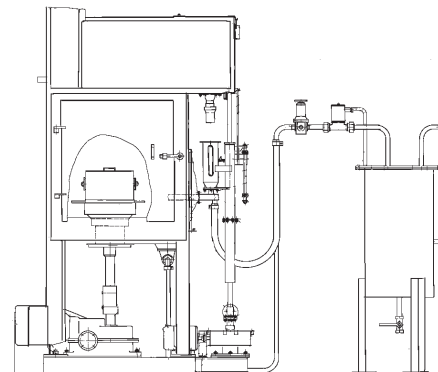
| В комплект поставки входят: | шт. |
|--|-----|
| Дробеструйная, обезжиривающая, смесительная и распылительная установки | 1 |
| Система вентиляции | 1 |
| Электропечь | 1 |
| Грузоподъемные механизмы и комплект вспомогательных приспособлений | 1 |



A1784. УСТАНОВКА ДРОБЕСТРУЙНАЯ

НАЗНАЧЕНИЕ

Установка дробеструйная является составной частью поточной линии тип А1783 по нанесению покрытия ВАП-2 на поршни дизелей типа Д49, Д100, 11Д45 и 14Д40. Установка дробеструйная предназначена для обработки тронковой части поршня дробью с целью получения более развитой поверхности заданной шероховатости. Установка работает от сети трёхфазного тока частотой 50 Гц с нулевым проводом, напряжением 380 В и от воздушной магистрали с давлением воздуха от 0,6 до 0,8 МПа (от 6 до 8 кгс/см²).



ТЕХНИЧЕСКИЕ ХАРАКТЕРИСТИКИ

| | |
|--|---------------------------------|
| Время на обработку одного поршня, мин. | 10 |
| Привод соплового аппарата: | |
| тип | Электро-механический |
| скорость вертикального перемещения соплового аппарата, мм/мин. | 70 |
| Мотор-редуктор: | |
| тип | Червячный двухступенчатый |
| передаточное отношение редуктора | 200 |
| частота вращения выходного вала, с ⁻¹ (об/мин) | 0,117 (7) |
| крутящий момент на выходном валу, Н*м | 120 |
| мощность электродвигателя, кВт | 0,18 |
| напряжение, В | 380 |
| частота тока, Гц | 50 |
| Винтовая передача: | |
| тип резьбы | трапецеидальная однозаходная |
| размер резьбы | Tr40x10 |
| Привод стола: | |
| тип | Электро-механический |



A1784. УСТАНОВКА ДРОБЕСТРУЙНАЯ

| | |
|--|------------------------------|
| - частота вращения стола, С-1 (об/мин) | 0,042 (2,5) |
| Мотор-редуктор: | |
| тип | Червячный двухступенчатый |
| передаточное отношение редуктора | 560 |
| частота вращения выходного вала, с ⁻¹ (об/мин) | 0,042 (2,5) |
| крутящий момент на выходном валу, Н*м | 127 |
| мощность электродвигателя, кВт напряжение, В | 0,09 |
| частота тока, Гц | 380 |
| | 50 |
| давление воздуха в питающей пневматической системе, МПа (кгс/см ²) | от 0,6 до 0,8 (от 6 до 8) |
| Габаритные размеры (мм, не более) | |
| Установки: | |
| длина | 3270 |
| ширина | 1170 |
| высота | 2000 |
| Пульт управления | |
| длина | 620 |
| ширина | 360 |
| высота | 1100 |
| Масса установки (без дроби), кг, не более | 380 |
| В том числе пульта управления | 58 |



A1784. УСТАНОВКА ДРОБЕСТРУЙНАЯ

КОМПЛЕКТ ПОСТАВКИ

| В комплект поставки входят: | шт. |
|--|-----|
| Установка дробеструйная тип А1784, шт. | 1 |
| В том числе: | |
| Пульт А1784.60.00 | 1 |
| Система пневматическая А1784.42 | 1 |
| Комплект защитных приспособлений, для поршней дизеля типа Д49 | 2 |
| Комплект защитных приспособлений, для поршней дизеля типа Д100 | 2 |
| Комплект защитных приспособлений, для поршней дизелей типа 11Д45 и 14Д40 | 2 |
| Запасные части в соответствии с А1784.00.00 ЗИ: | |
| Втулка А1784.82.03, шт. | 1 |
| Гайка ходовая А1784.82.04, шт. | 1 |
| Сопло А1784.29.02, шт. | 2 |
| Вставка плавкая ВПБ6-26, 0,5 А, шт. | 1 |
| Вставка плавкая ВПБ6-26, 3,15 А, шт. | 1 |
| Лампа сигнальная светодиодная СКЛ-12.А-Ж-2-220 В, шт. | 1 |
| Лампа сигнальная светодиодная СКЛ-12.А-Л-2-220 В, шт. | 1 |
| Кольцо СТ 73-54 6 ГОСТ 288 72, шт. | 1 |
| Запасные части на комплектующее оборудование, комплект | 1 |
| Эксплуатационная документация согласно А1784.00.00ВЭ, комплект | 1 |
| Эксплуатационная документация на комплектующее оборудование, комплект | 1 |



A1785. УСТАНОВКА РАСПЫЛИТЕЛЬНАЯ

НАЗНАЧЕНИЕ

Установка распылительная предназначена для нанесения на поверхности поршня антифрикционного состава ВАП-2 слоем требуемой толщины.

ТЕХНИЧЕСКИЕ ХАРАКТЕРИСТИКИ

| | |
|---|--------------------------------|
| Время на обработку одного поршня, с | от 40 до 50 |
| Привод распылителя: | |
| тип | Электрический переменного тока |
| скорость перемещения распылителя, мм/с | 33,3 |
| Мотор-редуктор: | |
| тип | Червячный одноступенчатый |
| межосевое расстояние, мм | 50 |
| передаточное отношение | 7:1 |
| частота вращения выходного вала, с ⁻¹ (об/мин) | 3,33 (200) |
| крутящий момент на выходном валу, Н*м | 22,6 |
| Электродвигатель: | |
| тип | Трёхфазный асинхронный |
| напряжение, В | 380 |
| мощность, кВт | 0,55 |
| частота вращения, с ⁻¹ (об/мин) | 23,33 (1400) |
| Винтовая передача: | |
| тип | Трапецеидальная однозаходная |
| резьба | Tr40x10 |
| Привод стола: | |
| тип | Электрический переменного тока |
| частота вращения стола, с ⁻¹ (об/мин) | 0,58 (35) |
| Мотор-редуктор: | |
| тип | Червячный одноступенчатый |
| межосевое расстояние, мм | 50 |
| передаточное отношение | 40:1 |
| частота вращения выходного вала, с ⁻¹ (об/мин) | 0,58 (35) |
| крутящий момент на выходном валу, Н*м | 31,4 |



A1785. УСТАНОВКА РАСПЫЛИТЕЛЬНАЯ

| | |
|---|---------------------------|
| Электродвигатель: | |
| тип | Трёхфазный асинхронный |
| напряжение, В | 380 |
| мощность, кВт | 0,18 |
| частота вращения, с ⁻¹ (об/мин) | 23,33 (1400) |
| Система пневматическая: | |
| давление воздуха, МПа (кгс/см ²) | От 0,6 до 0,8 (от 6 до 8) |
| электропитание | Сеть 3NPE~50 Гц 220/380 В |
| установленная мощность, кВт, не более: | 0,9 |
| Марка высокотемпературного антифрикционного состава | ВАП-2 |
| Габаритные размеры (мм, не более) | |
| Установка: | |
| длина | 1550 |
| ширина | 1000 |
| высота | 2010 |
| Пульт: | |
| длина | 620 |
| ширина | 360 |
| высота | 1100 |
| Масса установки, кг, не более | 350 |
| В том числе: | 294 |
| корпуса установки | 56 |
| пульта | |

КОМПЛЕКТ ПОСТАВКИ

| В комплект поставки входят: | шт. |
|---|-----|
| Установка распылительная тип А1785, шт. | 1 |
| В том числе: | |
| Корпус установки А1785.01.00, шт. | 1 |
| Пульт А1785.34.00, шт. | 1 |
| Система пневматическая А1785.09.00, шт. | 1 |
| Комплект защитных приспособлений для поршней дизеля типа Д49, шт. | 2 |
| Комплект защитных приспособлений для поршней дизеля типа Д100, шт. | 2 |
| Комплект защитных приспособлений для поршней дизеля типа 11Д45 и 14Д40, шт. | 2 |



A1785. УСТАНОВКА РАСПЫЛИТЕЛЬНАЯ

Запасные части в соответствии с А1785.00.00 ЗИ:

| | |
|---|-----|
| Втулка А1784.82.03, шт. | 1 |
| Гайка ходовая А1785.82.04, шт. | 1 |
| Вставка плавкая ВПБ6-26, 0,5 А, шт. | 1 |
| Вставка плавкая ВПБ6-26, 3,15 А, шт. | 1 |
| Лампа сигнальная светодиодная СКЛ-12.А-Ж-2-220, шт. | 1 |
| Лампа сигнальная светодиодная СКЛ-12.А-Л-2-220, шт. | 1 |
| Кольцо СТ 73-54-6 ГОСТ 288-72, шт. | 1 |
| Кольцо 014-018-25 ГОСТ 9833-73, шт. | 1,0 |
| Трубка витая SC16/13B15, м, не менее | |

Принадлежности в соответствии с А1785.00.00 ЗИ:

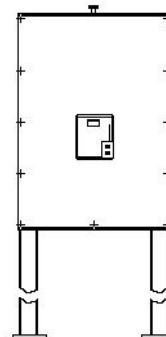
| | |
|---|---|
| Розетка кабельная 3Р+N+РЕ 015-16 А 380 В, шт. | 1 |
| Болт фундаментный изогнутый 1.2.М12х300 ГОСТ 24379.1 2012, комплект | 8 |
| Запасные части на комплектующее оборудование, комплект | 1 |
| Эксплуатационная документация согласно А1785.00.00 ВЭ, экз.: | |
| Руководство по эксплуатации А1785.00.00 РЭ | 1 |
| Паспорт А1785.00.00 ПС | 1 |
| Ведомость ЗИП А1785.00.00 ЗИ | 1 |
| Эксплуатационная документация на комплектующее оборудование, комплект | 1 |



A1786. УСТАНОВКА СМЕСИТЕЛЬНАЯ

НАЗНАЧЕНИЕ

Установка смесительная предназначена для приготовления высокотемпературного антифрикционного покрытия ВАП-2 путем перемешивания составляющих его компонентов.



ТЕХНИЧЕСКИЕ ХАРАКТЕРИСТИКИ

| | |
|--|--------------------------------|
| Частота вращения стакана смесителя, с ⁻¹ (об/мин) | 1,6 (95) |
| Объём стакана смесителя, м ³ | 0,001 |
| Привод стакана смесителя: | Электрический переменного тока |
| Мотор-редуктор: | 220±10 |
| тип | 7МЦ2-37-4,5-Л/0,09/4 |
| напряжение, В | 220/380 |
| мощность, кВт | 0,09 |
| Частота вращения выходного вала, с ⁻¹ (об/мин) | 5,4 (324) |
| Клиноременная передача: | |
| передаточное отношение | 1,0 |
| тип сечения ремня | 0 |
| число ремней, шт. | 1 |
| Габаритные размеры (мм, не более) | |
| длина | 480 |
| ширина | 470 |
| высота | 1240 |
| масса | 90 |

КОМПЛЕКТ ПОСТАВКИ

| | |
|---|-----|
| В комплект поставки входят: | шт. |
| Установка смесительная тип А1786, шт. | 1 |
| В том числе: | |
| Болт фундаментный М10х150 | 4 |
| Гайка М10.5.01 | 4 |
| Шайба 10.01.01 | 4 |
| Запасные части на комплектующее оборудование, комплект | 1 |
| Эксплуатационная документация согласно А1786.00.00 ВЭ, комплект | 1 |



A1787. УСТАНОВКА ДЛЯ ОБЕЗЖИРИВАНИЯ ПОРШНЕЙ

НАЗНАЧЕНИЕ

Установка А1787.00.00 предназначена для обезжиривания поршней дизелей типа Д49, Д100, 11Д45 и 14Д40. Областью применения установки в составе поточной линии являются локомотивные депо и ремонтные заводы, производящие ремонты тепловозов с указанными выше дизелями.

ТЕХНИЧЕСКИЕ ХАРАКТЕРИСТИКИ

| | |
|--|--|
| Назначение | для обезжиривания поршней дизелей типа Д49, Д100, 11Д45, 14Д40 |
| Время на обработку одного поршня, мин. | 0,5-1,0 |
| Габаритные размеры (мм, не более) | |
| длина | 650 |
| ширина | 570 |
| высота | 1400 |
| Масса, кг | 48 |
| Состав обезжиривающей жидкости: | |
| ксилол | 40 % |
| ацетон | 30 % |

КОМПЛЕКТ ПОСТАВКИ

| | |
|---|-----|
| В комплект поставки входят: | шт. |
| Установка для обезжиривания поршней, | 1 |
| Эксплуатационная документация согласно А1787.00.00 ВЭ, комплект | 1 |



А1805. АГРЕГАТ БОКОВОЙ

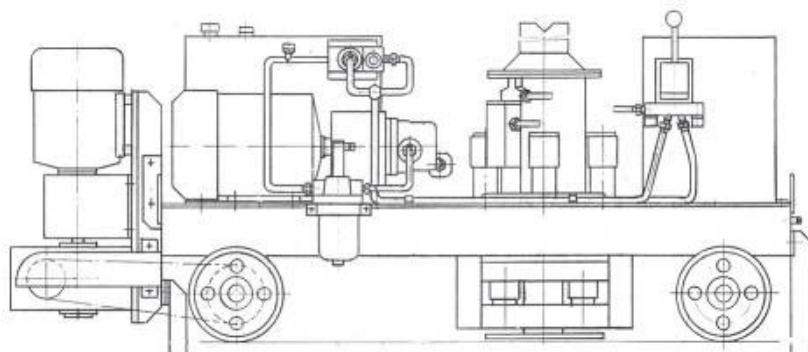


Рисунок 1

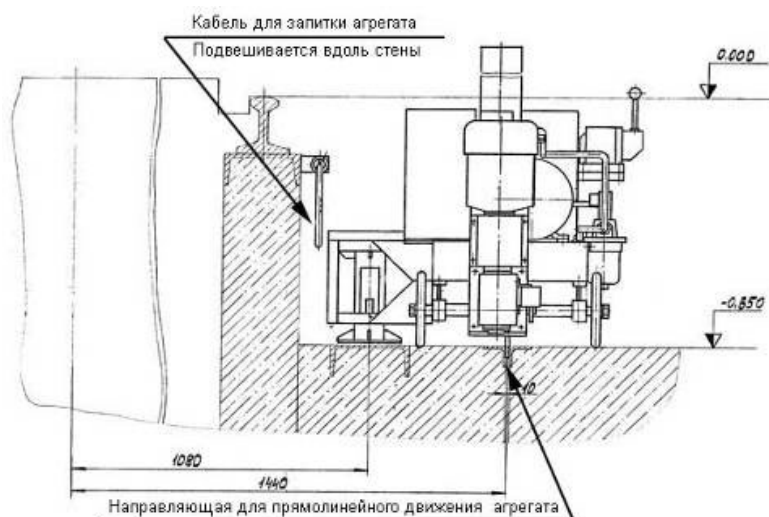


Рисунок 2

НАЗНАЧЕНИЕ

Агрегат боковой (Рисунок 1) предназначен для смены деталей рессорного подвешивания, вывески колесных пар с тяговым электродвигателем при ремонте локомотивов на большом периодическом ремонте. На рисунке 2 показано рабочее размещение агрегата.

ТЕХНИЧЕСКИЕ ХАРАКТЕРИСТИКИ

| | |
|-----------------------|---|
| Механизм передвижения | электромеханический, червячный редуктор и цепная передача |
| Скорость м/с | 0,35 |



A1805. АГРЕГАТ БОКОВОЙ

| | | |
|--|----------------------|-----------------|
| Передаточные числа: | червячного редуктора | цепной передачи |
| | 25 | 1,12 |
| Тип двигателя | AIP80ABY3 | |
| Мощность двигателя, кВт | 0,75 | |
| Напряжение, В | 380/220 | |
| Частота вращения, мин ⁻¹ | 1000 | |
| Гидроагрегат: | | |
| насос | | |
| тип | НШ-10 | |
| производительность, см ³ /с | 0,368 | |
| давление, МПа (кгс/см ²) | 16 (163) | |
| Двигатель: | | |
| тип | AIP100S4Y3 | |
| мощность, кВт | 3 | |
| напряжение, В | 380/220 | |
| частота вращения, мин ⁻¹ | 1500 | |
| Вместимость бака для масла, л | 20 | |
| высота, мм | 1400 | |
| Домкрат: | 48 | |
| высота подъема, мм | 160 | |
| грузоподъемность, т | 15 | |
| Габаритные размеры, мм | 1650x760x890 | |
| Масса, кг | 360 | |

КОМПЛЕКТ ПОСТАВКИ

| | |
|--|-----|
| В комплект поставки входят: | шт. |
| Агрегат боковой A1805 | 1 |
| Эксплуатационная документация, комплект | 1 |
| Запасные части, согласно ведомости ЗИП, комплект | 1 |

* Примечание: Агрегаты боковые устанавливаются с обеих сторон типовой смонтированной канавы из сборных железобетонных элементов, т.е. для работы необходимо заказывать два агрегата канавных A1805.



А1820. СТЕНД ВИБРАЦИОННЫЙ ДЛЯ ИСПЫТАНИЯ БЫСТРОДЕЙСТВУЮЩИХ ВЫКЛЮЧАТЕЛЕЙ БВ

НАЗНАЧЕНИЕ

Стенд предназначен для испытания быстродействующих выключателей типа БВП-3, БВП-5 и 12НС. Управление электроприводом вибрационного стенда производится со стенда для испытаний аппаратов ЭПС А2084.



ТЕХНИЧЕСКИЕ ХАРАКТЕРИСТИКИ

| | |
|--|---------|
| Масса испытываемого изделия (кг, не более) | 240 |
| Питание стенда: | |
| Напряжение (В) | 380/220 |
| Частота (Гц) | 50 |
| Двигатель: | |
| мощность (кВт) | 0,75 |
| частота вращения, мин ⁻¹ | 1390 |

Габаритные размеры кантователя (мм, не более):

| | |
|----------------------|-----|
| длина | 955 |
| ширина | 524 |
| высота | 790 |
| Масса (кг, не более) | 130 |

КОМПЛЕКТ ПОСТАВКИ

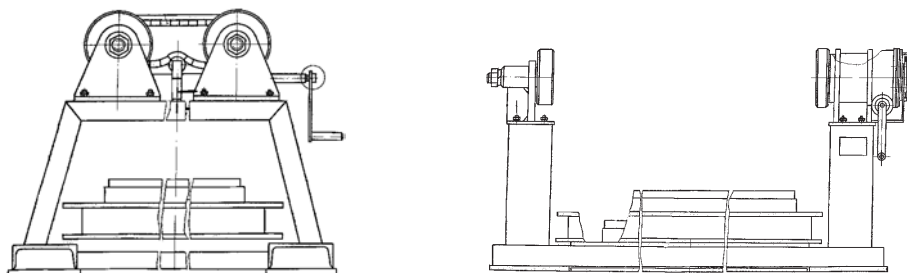
| | |
|--|-----|
| В комплект поставки входят: | шт. |
| Кантователь остовов ТЭД: НБ-418К вокруг продольной оси А1835 | 1 |
| Эксплуатационная документация, комплект | 1 |



A1835. КАНТОВАТЕЛЬ ОСТОВОВ ТЭД: НБ-418К ВОКРУГ ПРОДОЛЬНОЙ ОСИ

НАЗНАЧЕНИЕ

Предназначен для вращения остова вокруг продольной оси при его ремонте в условиях депо.



ТЕХНИЧЕСКИЕ ХАРАКТЕРИСТИКИ

| | |
|---------------------------|--------|
| Грузоподъёмность, Т | 3 |
| Привод механизма вращения | ручной |

Габаритные размеры (мм, не более):

| | |
|-----------|------|
| длина | 1685 |
| ширина | 1483 |
| высота | 830 |
| Масса, кг | 645 |

КОМПЛЕКТ ПОСТАВКИ

| | |
|---|-----|
| В комплект поставки входят: | шт. |
| Кантователь остовов ТЭД: НБ-418К вокруг продольной оси, А1835 | 1 |
| Эксплуатационная документация, комплект | 1 |

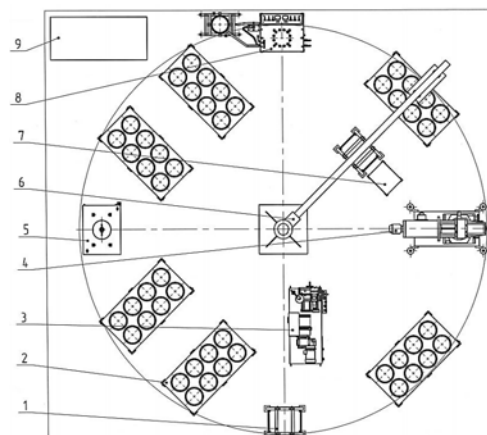


A1837. ПОТОЧНАЯ ЛИНИЯ РЕМОНТА ЦИЛИНДРОВЫХ ГИЛЬЗ ДИЗЕЛЯ

НАЗНАЧЕНИЕ

Поточная линия ремонта цилиндровых гильз дизеля 5Д49 тепловозов предназначена для деповского ремонта и рассчитана при односменной работе на ремонт 300 комплектов цилиндровых гильз в год, то есть предназначена для крупных депо, производящих большой объем ремонта тепловозов.

1. Подставка для осмотра и ремонта гильз А1837.35;
2. Стеллаж для гильз А1837.30;
3. Станок для очистки рубашек дизеля типа 5Д49 А1837М.01;
4. Стенд для ремонта цилиндровых гильз дизеля 5Д49 А2490, (взамен А1850);
5. Пресс для напрессовки и спрессовки рубашек А1858М;
6. Стенд поворотный А1837.20;
7. Стол для дефектоскопии А1837.40;
8. Стенд для опрессовки крышек и втулок цилиндров дизеля 5Д49 А3118 (взамен А1842); 9. Верстак А1337.100



ТЕХНИЧЕСКИЕ ХАРАКТЕРИСТИКИ

| | |
|--|-----------|
| Производительность поточной линии, комплектов за смену | 1 |
| Время ремонта одного комплекта (мин.) | 460 |
| Количество ремонтников (чел.) | 6 |
| Площадь поточной линии (м ²) | 96 |
| Напряжение (В) | 380/220 |
| Частота (Гц) | 50 |
| Давление сжатого воздуха (МПа) | 0,5 – 0,7 |
| Установленная мощность, кВт | 5,2 |

КОМПЛЕКТ ПОСТАВКИ

| В комплект поставки входят: | шт. |
|--|-----|
| Подставка для осмотра и ремонта гильз А1837.35. | 2 |
| Стеллаж для гильз А1837.30. | 6 |
| Станок для очистки рубашек дизеля типа 5Д49 А1837М.01. | 1 |
| Стенд для ремонта цилиндровых гильз дизеля 5Д49 А2490, (взамен А1850) | 1 |
| Пресс для напрессовки и спрессовки рубашек А1858М. | 1 |
| Стенд поворотный А1837.20. | 1 |
| Стол для дефектоскопии А1837.40 | 1 |
| Стенд для опрессовки крышек и втулок цилиндров дизеля 5Д49 А3118 (взамен А1842). | 1 |
| Верстак А1337.100 | 1 |
| Эксплуатационная документация, комплект | 1 |



A1837M.01. СТАНОК ДЛЯ ОЧИСТКИ РУБАШЕК ГИЛЬЗ

НАЗНАЧЕНИЕ

Предназначен для выполнения на нем зачистки внутренних и наружных поверхностей рубашек гильз дизелей 5Д49 от нагара и известковых отложений в условиях локомотивных депо. Станок может применяться, как на поточной линии ремонта цилиндрических гильз А1837.00.00, так и самостоятельно.



ТЕХНИЧЕСКИЕ ХАРАКТЕРИСТИКИ

| | |
|---|-----------|
| Напряжение (В) | 380/220 |
| Частота (Гц) | 50 |
| Установленная мощность (кВт) | 2,1 |
| Мотор-редуктор привода вращения гильзы: | |
| тип | 5Ц2В-40ES |
| Мощность (кВт) | 1,5 |
| частота вращения выходного вала (мин ⁻¹) | 110 |
| крутящий момент на выходном валу (Н*м) | 124 |
| допустимая радиальная консольная нагрузка на выходной вал (Н) | 7150 |
| Двигатель привода вращения щетки: | |
| тип | AIP63 B2 |
| мощность (кВт) | 0,55 |
| частота вращения (мин ⁻¹) | 2850 |
| Габаритные размеры (мм, не более) | |
| длина | 1508 |
| ширина | 753 |
| высота | 1382 |
| Масса не более (кг, не более) | 293 |

КОМПЛЕКТ ПОСТАВКИ

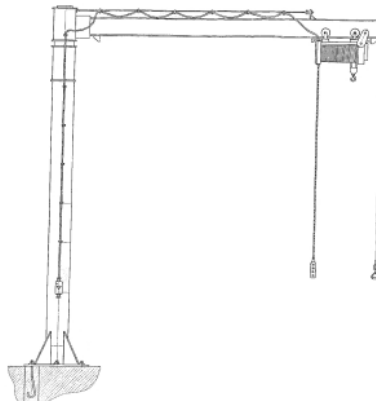
| | |
|---|-----|
| В комплект поставки входят: | шт. |
| Станок для зачистки рубашек гильз А1837М.01 | 1 |
| Эксплуатационные документы и запасные части к комплектующим изделиям (комплект) | 1 |



A1837.20. СТЕНД ПОВОРОТНЫЙ

НАЗНАЧЕНИЕ

Предназначен для перемещения гильз цилиндров между позициями «Поточной линии ремонта цилиндровых гильз дизеля 5Д49» при их ремонте в локомотивном депо.



ТЕХНИЧЕСКИЕ ХАРАКТЕРИСТИКИ

| | |
|---|---------|
| Высота подъёма, максимальная (м) | 4 |
| Вылет, максимальный (м) | 4 |
| Вылет, минимальный (м) | 0,65 |
| Напряжение питания (В) | 380/220 |
| Частота (Гц) | 50 |
| Установленная мощность (кВт) | 0,8 |
| Статическая нагрузка на строительную конструкцию: | |
| вертикальная V, кН | 15,0 |
| момент M, кН*м | 16,5 |
| Грузоподъёмность (кг) | 250 |

Габаритные размеры (мм, не более)

| | |
|-------------------------------|------|
| длина | 4820 |
| ширина | 900 |
| высота | 4850 |
| Масса не более (кг, не более) | 1260 |

КОМПЛЕКТ ПОСТАВКИ

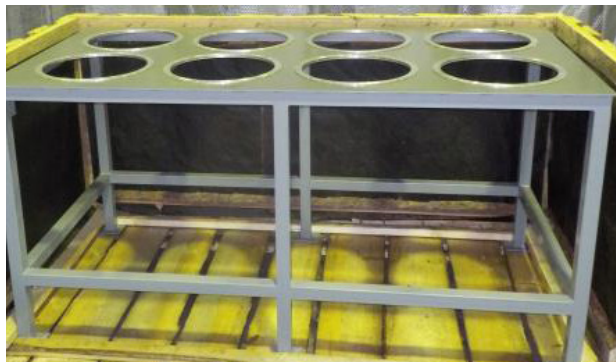
| | |
|--|-----|
| В комплект поставки входят: | шт. |
| Стенд поворотный A1837.20 | 1 |
| Эксплуатационная документация (комплект) | 1 |



A1837.30. СТЕЛЛАЖ ДЛЯ ГИЛЬЗ

НАЗНАЧЕНИЕ

Стеллаж для гильз является накопителем гильз, находящихся в ремонте. На нем устанавливаются гильзы дизелей 5Д49 как до ремонта, так и после него. Стеллажи устанавливаются в зону обслуживания стрелы станда поворотного А1837.20, поэтому перемещение гильз по позициям ремонта осуществляются стрелой поворотного станда.



ТЕХНИЧЕСКИЕ ХАРАКТЕРИСТИКИ

Габаритные размеры (мм, не более)

| | |
|-------------------------------|------|
| длина | 1660 |
| ширина | 860 |
| высота | 810 |
| Масса не более (кг, не более) | 115 |

КОМПЛЕКТ ПОСТАВКИ

| | |
|--|-----|
| В комплект поставки входят: | шт. |
| Стеллаж для гильз А1837.30 | 1 |
| Эксплуатационная документация (комплект) | 1 |



A1837.35. ПОДСТАВКА ДЛЯ ОСМОТРА И РЕМОНТА ГИЛЬЗ

НАЗНАЧЕНИЕ

Подставка предназначена для осмотра и ремонта гильз дизелей 5Д49, а также проведения дефекто-скопии.



ТЕХНИЧЕСКИЕ ХАРАКТЕРИСТИКИ

Габаритные размеры (мм, не более)

| | |
|----------------------|-----|
| длина | 760 |
| ширина | 580 |
| высота | 820 |
| Масса (кг, не более) | 27 |

КОМПЛЕКТ ПОСТАВКИ

| | |
|--|-----|
| В комплект поставки входят: | шт. |
| Подставка для осмотра и ремонта гильз A1837.35 | 1 |
| Эксплуатационная документация (комплект) | 1 |



A1837.40. СТОЛ ДЛЯ ДЕФЕКТОСКОПИИ

НАЗНАЧЕНИЕ

Станок предназначен для выполнения на нем зачистки внутренних посадочных поверхностей рубашек гильз при деповском ремонте цилиндрических гильз.



ТЕХНИЧЕСКИЕ ХАРАКТЕРИСТИКИ

Габаритные размеры (мм, не более)

| | |
|----------------------|-----|
| длина | 350 |
| ширина | 200 |
| высота | 700 |
| Масса (кг, не более) | 9,5 |

КОМПЛЕКТ ПОСТАВКИ

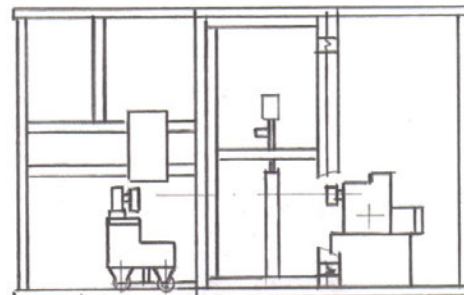
| | |
|---|-----|
| В комплект поставки входят: | шт. |
| Стол для дефектоскопии A1837.40, шт. | 1 |
| Эксплуатационная документация, комплект | 1 |



A1840. СТЕНД ДЛЯ ИСПЫТАНИЯ ЯКОРЕЙ ТЯГОВЫХ ДВИГАТЕЛЕЙ

НАЗНАЧЕНИЕ

Предназначен для вращения испытываемого якоря при проверке его на межвитковое замыкание. Данный стенд работает совместно с импульсной установкой А1590.100*



ТЕХНИЧЕСКИЕ ХАРАКТЕРИСТИКИ

| | |
|--|--------------|
| Привод механизма вращения | механический |
| Двигатель (тип) | АИР71В6У3 |
| Мощность (кВт) | 0,55 |
| Синхронная частота вращения (об/мин) | 1000 |
| Скорость вращения якоря, установленного на стенде (об/мин) | 0,18 |
| Питание стенда: | |
| напряжение (В) | 380/220 |
| частота (Гц) | 50 |
| Габаритные размеры (мм, не более) | |
| длина | 3126 |
| ширина | 2957 |
| высота | 2000 |
| Масса (кг, не более) | 637 |

КОМПЛЕКТ ПОСТАВКИ

| | |
|--|-----|
| В комплект поставки входят: | шт. |
| Стенд для испытания якорей тяговых двигателей А1840 | 1 |
| Эксплуатационная документация согласно ведомости эксплуатационных документов А1840.00.00 ЭД (комплект) | 1 |
| Запасные части согласно ведомости А1840.00.00 ЗИ (комплект) | 1 |

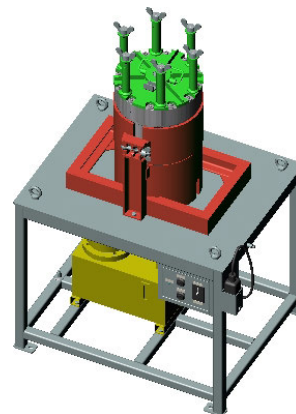
* Примечание: Импульсная установка А1590 в комплект поставки не входит, заказывается по отдельному договору.



A1858M. ПРЕСС ДЛЯ НАПРЕССОВКИ И СПРЕССОВКИ РУБАШЕК

НАЗНАЧЕНИЕ

Пресс предназначен для напрессовки и спрессовки рубашки втулки цилиндра двигателя 5Д49.



ТЕХНИЧЕСКИЕ ХАРАКТЕРИСТИКИ

| | |
|---|------|
| Напряжение, В | 380 |
| Частота, Гц | 50 |
| Установленная мощность, кВт | 0,6 |
| Усилие напрессовки и спрессовки, кН | 28 |
| Скорость перемещения штока при рабочем ходе, м/мин | 0,59 |
| Скорость перемещения штока при холостом ходе, м/мин | 0,41 |
| Габаритные размеры (мм, не более) | |
| длина | 980 |
| ширина | 700 |
| высота | 1500 |
| Масса (кг, не более) | 215 |

КОМПЛЕКТ ПОСТАВКИ

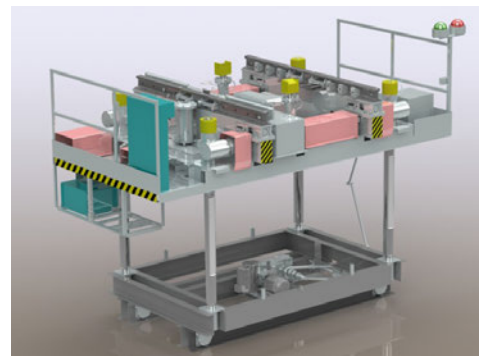
| | |
|---|-----|
| В комплект поставки входят: | шт. |
| Пресс для напрессовки и спрессовки рубашек втулок цилиндров А1858М.00.00, комплект | 1 |
| Эксплуатационная документация согласно ведомости эксплуатационных документов А1858М.00.00ВЭ, комплект | 1 |
| Эксплуатационная документация на комплектующее оборудование, комплект | 1 |



A1874M1. СКАТОПОДЪЕМНИК РЕЕЧНЫЙ

НАЗНАЧЕНИЕ

Скатоподъёмник предназначен для замены неисправных колесно-моторных блоков (КМБ) и колесно-редукторных блоков (КРБ) у тягового подвижного состава (ТПС) как с опорно-осевым, так и опорно-рамным подвешиванием тяговых двигателей (ТЭД). Для электровозов серии ЧС (ЧС2; ЧС4; ЧС6; ЧС7; ЧС8; ЧС200) на скатоподъёмнике можно производить замену только колесно-редукторных блоков (КРБ). Замена ТЭД у электровозов серии ЧС на скатоподъёмнике невозможна ввиду конструктивных особенностей крепления его к раме тележки.



ТЕХНИЧЕСКИЕ ХАРАКТЕРИСТИКИ

| | |
|--|----------|
| Грузоподъёмность скатоподъёмника, кН, не более | 300 |
| Производительность в смену, шт. | 5 |
| Грузоподъёмность цилиндра поддержки тягового двигателя, кН, не более | 77 |
| Грузоподъёмность двух домкратов вывески колесной пары, кН, не более | 320 |
| Ход верхней рамы, мм | 1293 |
| Скорость подъема(опуска) верхней рамы, м/с | 0,012 |
| Скорость передвижения скатоподъёмника, м/с | 0,182 |
| Ширина колеи передвижения, мм | 1100 |
| Рабочее давление в гидросистеме, МПа (кгс/см ²) | 10 (102) |
| Установленная мощность, кВт | 11,0 |
| Электрообеспечение: | |
| напряжение, В | 380/220 |
| частота, Гц | 50 |

Габаритные размеры (мм, не более)

| | |
|--|---------|
| длина | 4272 |
| ширина | 2320 |
| высота | 2642 |
| Масса (кг, не более) | 7650 |
| Содержание драгоценных металлов (серебро), г | 41,9383 |

КОМПЛЕКТ ПОСТАВКИ

| | |
|---|-----|
| В комплект поставки входят: | шт. |
| Скатоподъёмник реечный А1874М1*, шт. | 1 |
| Эксплуатационная документация согласно ведомости А1874М1.00.00 ВЭ, комплект | 1 |
| Комплект запасных частей согласно ведомости ЗИП** | 1 |

*Возможна доработка под размеры канавы заказчика и под рельс Р65

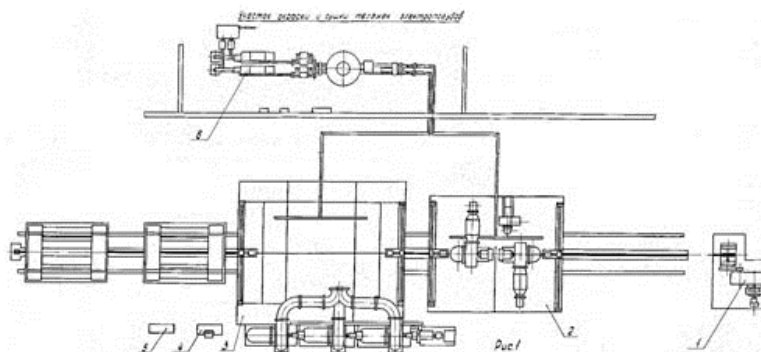
**Рекомендовано оснащение оснасткой А3122



A1887. УЧАСТОК ОКРАСКИ И СУШКИ ТЕЛЕЖЕК ЭЛЕКТРОПОЕЗДОВ

НАЗНАЧЕНИЕ

Участок окраски и сушки тележек электропоездов (ЭР1, ЭР2, ЭР9, ЭР9П) предназначен для окраски и сушки рам тележек колёсных пар, рессор и других сборочных единиц и деталей тележек после проведения их ремонта.



ТЕХНИЧЕСКИЕ ХАРАКТЕРИСТИКИ

| | |
|-------------------------------------|---------|
| Напряжение, В | 380/220 |
| Частота, Гц | 50 |
| Установленная мощность участка, кВт | 165,7 |

Габаритные размеры (мм, не более)

| | |
|----------------------|-------|
| длина | 33000 |
| ширина | 7060 |
| высота | 4102 |
| Масса (кг, не более) | 23815 |

КОМПЛЕКТ ПОСТАВКИ

| В комплект поставки входят: | шт. |
|--|-----|
| A1887.01.00 Камера окрасочная | 1 |
| A1887.100.00 Камера сушильная | 1 |
| A1887.210.00 Привод тележек | 1 |
| A1887.300.00 Система автоматического пожаротушения | 1 |
| A1887.360.00 Пульт управления | 1 |
| A1887.370.00 Шкаф | 1 |



A1895M. БУНКЕР ПЕСКОРАЗДАТОЧНЫЙ С ПЫЛЕУЛАВЛИВАНИЕМ

НАЗНАЧЕНИЕ

Бункер пескораздаточный с пылеуловителем предназначен для заправки локомотива песком на пунктах экипировки.



ТЕХНИЧЕСКИЕ ХАРАКТЕРИСТИКИ

| | |
|--|------------|
| Бункер | |
| вместимость, м ³ не более, (кг, не более) | 1,8 (3000) |
| максимальное количество пескораздаточных труб, шт. | 8 |
| Напряжение (В) | 380/220 |
| Частота (Гц) | 50 |
| Установленная мощность (кВт, не более) | 4 |
| Степень очистки газов (при медианном диаметре частиц пыли 10 мкм, плотностью 2,7 г/м ³ ; дисперсией 3,5 и скоростью газового потока 3,5 м/сек), % | 85-90 |

Габаритные размеры (мм, не более)

| | |
|--|------|
| длина | 3200 |
| ширина | 2000 |
| высота без пескораздаточных труб и выпускной трубы вентилятора | 4100 |
| Масса (кг, не более) | 1550 |

КОМПЛЕКТ ПОСТАВКИ

| | |
|--|-----|
| В комплект поставки входят: | шт. |
| Бункер пескораздаточный с пылеулавливанием А1895М, шт | 1 |
| Эксплуатационная документация, согласно А1895М.00.00 ЭД (комплект) | 1 |



А1959. УСТРОЙСТВО АВТОМАТИЧЕСКОГО УПРАВЛЕНИЯ ПЕСКОСНАБЖАЮЩИМИ УСТАНОВКАМИ

НАЗНАЧЕНИЕ

Устройство предназначено для управления транспортированием сухого песка по цепи: сушильные печи- выжимные баки сушильных печей- склады сухого песка- раздаточные бункеры.



ТЕХНИЧЕСКИЕ ХАРАКТЕРИСТИКИ

| | |
|---|---------------|
| Напряжение питания (В) | 220 |
| Частота (Гц) | 50 |
| Потребляемая мощность (Вт, не более) | 300 |
| Минимально допустимое давление воздуха в воздушной магистрали, МПа (атм.) | 0,3-0,5 (3-5) |
| Количество одновременно работающих на выжим баков (шт.): | |
| сушильных печей | 1 |
| складов сухого песка | 1 |
| Время продувки трубопроводов (с) | 40 – 120 |
| Температура воздуха (°С) | от-30 до+50 |

Габаритные размеры (мм, не более)

| | |
|----------------------|------|
| длина | 3030 |
| ширина | 2715 |
| высота | 850 |
| Масса (кг, не более) | 165 |



A1959. УСТРОЙСТВО АВТОМАТИЧЕСКОГО УПРАВЛЕНИЯ ПЕСКОСНАБЖАЮЩИМИ УСТАНОВКАМИ

КОМПЛЕКТ ПОСТАВКИ

| В комплект поставки входят: | шт. |
|---|-----|
| Устройство автоматического управления пескоснабжающими установками, А1959 | 1 |
| в том числе: | |
| Панель управления ПУ1, А1959.10 | 1 |
| Панель управления ПУ2, А1959.20 | 1 |
| Панель управления ПУ3, А1959.30 | 1 |
| Первичный преобразователь ПП-011 | 16 |
| Вентиль с электромагнитным приводом типа 15кч888р Ду=40, V=220 В | 8 |
| Регулятор давления типа АК-11Б | 2 |
| Шкаф монтажный | 2 |
| Эксплуатационная документация и запасные части на комплектующее оборудование (комплект) | 1 |



A1970.100. СТЕНД ДЛЯ ИСПЫТАНИЯ ИСТОЧНИКОВ ПИТАНИЯ И БЛОКОВ УПРАВЛЕНИЯ ЭПТ

НАЗНАЧЕНИЕ

Стенд для испытания источников питания и блоков управления ЭПТ А1970.100 предназначен для испытания, проверки и регулирования блоков управления ЭПТ типа БУ-ЭПТ-П; источников питания электропневматического тормоза (ЭПТ); преобразователя тиристорного типа ПТ-ЭПТ-50 (ПТ-ЭПТ-П); блоков включения ЭПТ (Л175); трансформаторов источников питания ЭПТ. Одновременно разрешается проверять только один блок.



ТЕХНИЧЕСКИЕ ХАРАКТЕРИСТИКИ

| | |
|---------------------------------------|---------------|
| Напряжение питания стенда | Г05 ,В 083П3ц |
| Потребляемая мощность (кВт, не более) | 1 |
| Габаритные размеры (мм, не более) | |
| длина | 1445 |
| ширина | 920 |
| высота | 1430 |
| Масса (кг, не более) | 300 |

КОМПЛЕКТ ПОСТАВКИ

| | |
|---|-----|
| В комплект поставки входят: | шт. |
| Стенд для испытания источников питания и блоков управления ЭПТ А1970.100 | 1 |
| Запасные части и эксплуатационная документация на комплектующее оборудование (комплект) | 1 |
| Паспорт А1970.100.00ПС | 1 |
| Методика аттестации А1970.100.00МА | 1 |



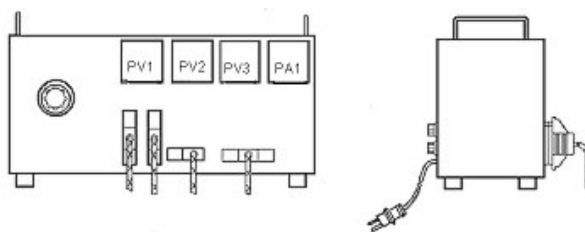
A1999. УСТРОЙСТВО ДИАГНОСТИРОВАНИЯ И НАСТРОЙКИ ЭЛЕКТРОННОЙ АППАРАТУРЫ ЭЛЕКТРОВЗОВ ВЛ10, ВЛ10У, ВЛ11

НАЗНАЧЕНИЕ

Устройство предназначено для диагностирования и настройки электронной аппаратуры:

- датчика боксования ДБ-018 с входящими в него блоками ППН-067, ПОРОГ-066, Д-057, Д-058, трансформатора ТИ-123;
- датчика боксования ДБ-019 с входящими в него блоками ППН, РЭ;
- электронных блоков панели управления БРН, БЗ-06, БЗ-08, БВНГ, РЭ.

Устройство предназначено для применения в локомотивных депо, производящих ремонт электровозов ВЛ10, ВЛ10У, ВЛ11.



ТЕХНИЧЕСКИЕ ХАРАКТЕРИСТИКИ

| | |
|---|--------|
| Напряжение питающей сети (В) | 220 |
| Электрическая мощность, потребляемая от сети (Вт) | 500 |
| Диапазон испытательных напряжений (В) | 0 – 50 |

Габаритные размеры (мм, не более)

| | |
|------------------------------|------|
| длина | 604 |
| ширина | 250 |
| высота | 326 |
| Масса (кг, не более) | 19,7 |
| Переносное устройство | |
| длина | 235 |
| ширина | 143 |
| высота | 112 |
| Масса (кг, не более) | 1,55 |

КОМПЛЕКТ ПОСТАВКИ

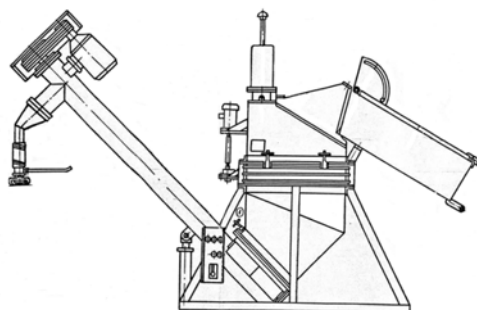
| | |
|---|-----|
| В комплект поставки входят: | шт. |
| Стенд для диагностирования электронной аппаратуры А1999.01 | 1 |
| Переносное устройство для проверки ДБ-018и ДБ-019 на электровозе А1999.50 | 1 |
| Шлейфы соединительные для подключения проверяемых устройств к стенду | 1 |
| Шлейф переходной А1999.10 | 1 |
| Розетка | 1 |
| Осциллограф С1-73 | 1 |
| Эксплуатационная документация и запасные части (комплект) | 1 |
| Методика аттестации РД32ЦТ67-88 | 1 |



A2006. УСТАНОВКА ЗАРЯДКИ СИСТЕМ ПОРОШКОВОГО ПОЖАРОТУШЕНИЯ

НАЗНАЧЕНИЕ

Установка для зарядки систем порошкового пожаротушения тепловозов А2006.00.00 предназначена для зарядки и перезарядки огнетушащими порошковыми составами (ОПС) установок порошкового пожаротушения (УПЛ) тепловозов, другого подвижного состава ж.д. транспорта и ручных порошковых огнетушителей. Установка устанавливается на станции технического обслуживания порошковой техники в 1-2 локомотивных депо железной дороги и обеспечивает зарядку контейнеров и огнетушителей для всех локомотивных депо этой железной дороги.



ТЕХНИЧЕСКИЕ ХАРАКТЕРИСТИКИ

| | |
|---|------------------------------------|
| Устройство зарядное: | |
| Тип | бункерный со шнековым питателем |
| Производительность, кг/мин | 30 |
| Вместимость приемного бункера, м ³ | 70*10 ³ (70) |
| Питание зарядного устройства: | |
| Напряжение, В | 220/380 |
| Частота, гц | 50 |
| Потребляемая мощность, кВт | 1,2 |
| Габаритные размеры (мм, не более) | |
| длина | 2350 |
| ширина | 845 |
| высота | 1755 |
| Масса (кг, не более) | 388 |

КОМПЛЕКТ ПОСТАВКИ

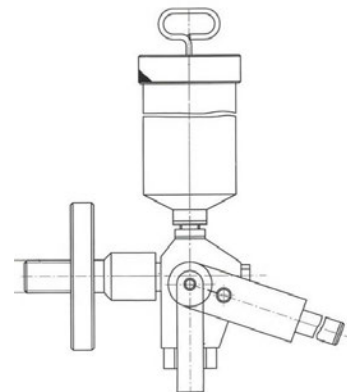
| | |
|---|-----|
| В комплект поставки входят: | шт. |
| Устройство зарядное А2006.01 | 1 |
| Циклон в сборе А2006.35.00 | 1 |
| Контейнер А2006.46 | 6 |
| Весы | 1 |
| Эксплуатационная документация, комплект | 1 |



A2010. ПРЕСС ДЛЯ МАСЛОСЪЕМА ДЕТАЛЕЙ

НАЗНАЧЕНИЕ

Съем деталей с конической горячей посадкой (шестерни тяговых двигателей, фланцы упругой муфты).



ТЕХНИЧЕСКИЕ ХАРАКТЕРИСТИКИ

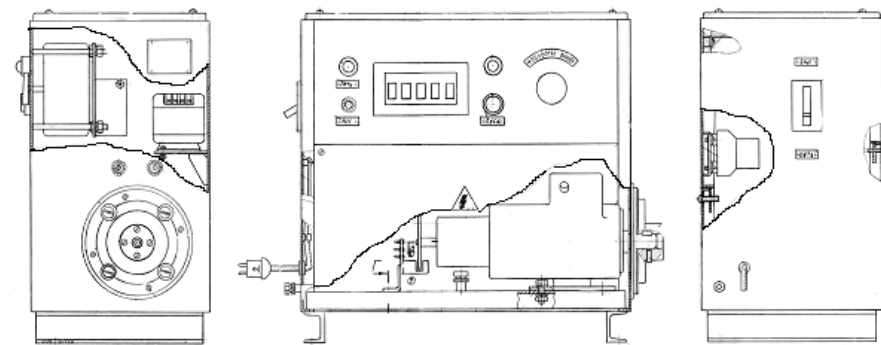
| | |
|--|------------|
| Привод пресса | ручной |
| Максимальное давление, создаваемое прессом, МПа (кгс/см ²) | 300 (3059) |
| Усилие на рукоятке (Н) | 400 |
| Вместимость резервуара для масла (дм ³) | 0,25 |
| Диаметр плунжера (мм) | 6 |
| Ход плунжера (мм) | 15 |
| Габаритные размеры (мм, не более) | |
| длина | 700 |
| ширина | 70 |
| высота | 320 |
| Масса (кг, не более) | 5,5 |

КОМПЛЕКТ ПОСТАВКИ

| | |
|------------------------------------|-----|
| В комплект поставки входят: | шт. |
| Пресс для маслосъема деталей А2010 | 1 |
| Паспорт А2010.00.00 ПС | 1 |



A2021. СТЕНД ДЛЯ ПРОВЕРКИ РЕЛЕ ОБОРОТОВ



НАЗНАЧЕНИЕ

Стенд для проверки реле оборотов А2021 предназначен для проведения испытаний и регулировки в условиях депо реле оборотов типов РО-60, РО-1, РКО-28. Внесён в Реестр средств измерений, испытательного оборудования и методик измерений, применяемых в ОАО «РЖД» под номером МТ 016.2016

ТЕХНИЧЕСКИЕ ХАРАКТЕРИСТИКИ

| | |
|---|--------------|
| Питание стенда: | |
| напряжение (В) | 220 |
| частота (Гц) | 50 |
| Максимальная потребляемая мощность (кВА) | 0,35 |
| Диапазон регулирования частоты вращения двигателя (мин ⁻¹) | от 0 до 2200 |
| Напряжение цепи питания сигнальных ламп контроля срабатывания реле оборотов (В) | 24±5 |
| Габаритные размеры (мм, не более) | |
| длина | 632 |
| ширина | 315 |
| высота | 525 |
| Масса (кг, не более) | 50 |



A2021. СТЕНД ДЛЯ ПРОВЕРКИ РЕЛЕ ОБОРОТОВ

КОМПЛЕКТ ПОСТАВКИ

| В комплект поставки входят: | шт. |
|--|-----|
| Стенд для проверки реле оборотов А2021 | 1 |
| Паспорт А2021.00.00 ПС | 1 |
| Запасные части согласно А2021.00.00 ЗИ (комплект) | 1 |
| Эксплуатационные документы на комплектующее оборудование (тахометр электронный ТЭ и двигатель 4ПБ80В)(комплект) | 1 |
| Методика аттестации РД32ЦТ62-88 | 1 |



A2028M. МАШИНА ДЛЯ МОЙКИ МЕЛКИХ УЗЛОВ И ДЕТАЛЕЙ

НАЗНАЧЕНИЕ

Обмывка в горячем растворе ТМС мелких узлов и деталей перед их ремонтом в условиях локомотивных, моторвагонных депо и ремонтных заводов.



ТЕХНИЧЕСКИЕ ХАРАКТЕРИСТИКИ

| | |
|--|---------------|
| Напряжение питания (В) | 380/220 |
| Частота (Гц) | 50 |
| Установленная мощность (кВт) | 11 |
| Способ обмывки | волновой |
| Давление сжатого воздуха, подводимого для отсоса грязи (МПа) | 0,5 |
| Способ подогрева моющего раствора | электрический |

Габаритные размеры обмываемых деталей (мм не более):

| | |
|--------|-----|
| длина | 390 |
| ширина | 390 |
| высота | 390 |

Габаритные размеры машины (мм не более):

| | |
|---------------------|------|
| длина | 1980 |
| ширина | 970 |
| высота | 1360 |
| Масса (кг не более) | 400 |

КОМПЛЕКТ ПОСТАВКИ

| | |
|---|-----|
| В комплект поставки входят: | шт. |
| Машина для мойки мелких деталей (с грязеотсосом) A2028M | 1 |
| Эксплуатационная документация и запасные части на комплектующее оборудование (комплект) | 1 |



A2029. ДИСТИЛЛЯТОР ЭЛЕКТРИЧЕСКИЙ

НАЗНАЧЕНИЕ

Приготовление дистиллированной воды, используемой для аккумуляторных батарей и для других технических целей.



ТЕХНИЧЕСКИЕ ХАРАКТЕРИСТИКИ

| | |
|---|---------|
| Напряжение питания (В) | 380/220 |
| Частота (Гц) | 50 |
| Потребляемая мощность в установившемся режиме (кВт) | 14 – 15 |
| Производительность (дм ³ /ч) | |
| в среднем за первые 8 часов работы после промывки | 10 |
| в установившемся режиме | 15 |

Габаритные размеры (мм, не более)

| | дистиллятор | пульт |
|----------------------|-------------|-------|
| длина | 560 | 180 |
| ширина | 450 | 135 |
| высота | 505 | 340 |
| Масса (кг, не более) | 28 | 4 |

КОМПЛЕКТ ПОСТАВКИ

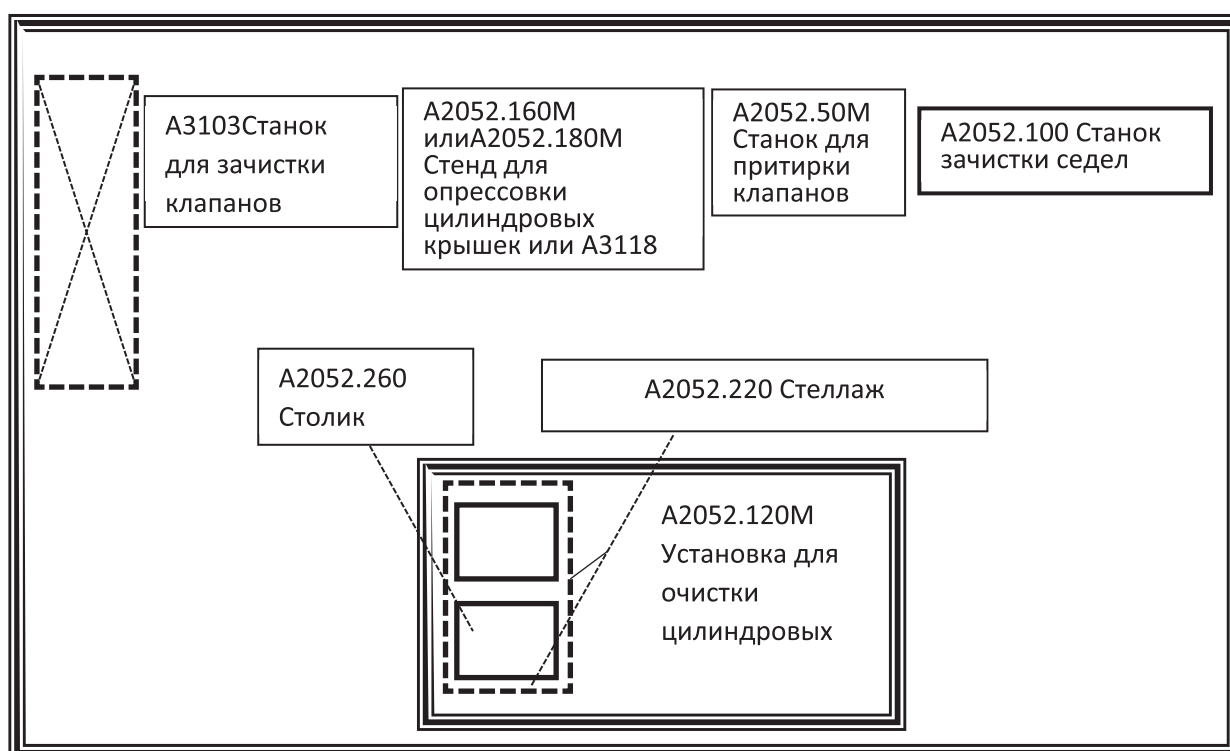
| В комплект поставки входят: | шт. |
|--|-----|
| Дистиллятор электрический А2029 | 1 |
| Эксплуатационная документация (комплект) | 1 |
| Запасные электроды (комплект) | 1 |



A2052. ПОТОЧНАЯ ЛИНИЯ РЕМОНТА КРЫШЕК ЦИЛИНДРОВ ДИЗЕЛЕЙ

НАЗНАЧЕНИЕ

Состав линии и комплектация оборудования в зависимости от типа дизеля по исполнениям приведены в таблице.





A2052. ПОТОЧНАЯ ЛИНИЯ РЕМОНТА КРЫШЕК ЦИЛИНДРОВ ДИЗЕЛЕЙ

ТЕХНИЧЕСКИЕ ХАРАКТЕРИСТИКИ

| Обозначение | Наименование | A2052 | Обозначение исполнения | | |
|---------------|--|-------|------------------------|----------|----------|
| | | | A2052-01 | A2052-02 | A2052-03 |
| | | 14Д40 | 5Д49 | К6S310DR | ПД-1М |
| | | | Тип дизеля | | |
| A3103 | Станок для зачистки клапанов | + | + | + | + |
| A2052M.50 | | | | + | |
| A2052M.50-01 | Станок для притирки клапанов | | + | | |
| A2052M.50-02 | | | | | + |
| A2052M.50-03 | | + | | | |
| A2052.100 | | + | | | |
| A2052.100-01 | Станок для зачистки седел | | + | | |
| A2052.100-02 | | | | | + |
| A2052.100-03 | | | | | + |
| A2052.120M | Установка очистки крышек | + | + | + | + |
| A2052.160M | | | | + | |
| A2052.180M | Стенд опрессовки цилиндрических крышек | + | | | |
| A2052.180M-01 | | | | | + |
| A3118 | | | | + | |
| A2052.220 | Стеллаж (для размещения крышек) | + | + | + | + |
| A2052.260 | | + | | | |
| A2052.260-01 | Столик (для перевозки клапанов) | | + | | |
| A2052.260-02 | | | | + | |
| A2052.260-03 | | | | | + |



A2052.50M. СТАНОК ДЛЯ ПРИТИРКИ КЛАПАНОВ К СЕДЛАМ КРЫШЕК ЦИЛИНДРОВ ДИЗЕЛЕЙ

НАЗНАЧЕНИЕ

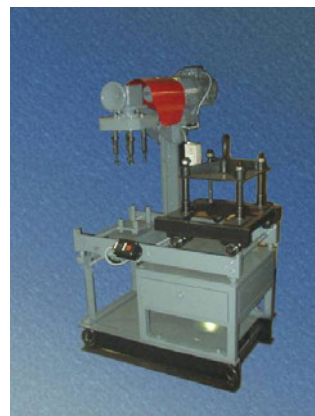
Предназначен для притирки клапанов к седлам крышек цилиндров дизелей.

A2052M.50 – для дизелей типа K6S310DR

A2052M.50-01 – для дизелей типа 5Д49

A2052M.50-02 – для дизелей типа ПД-1

A2052M.50-03 – для дизелей типа 11Д40



ТЕХНИЧЕСКИЕ ХАРАКТЕРИСТИКИ

| | |
|--|---------|
| Напряжение питания (В) | 380/220 |
| Частота (Гц) | 50 |
| Количество одновременно притираемых клапанов (шт.) | 4 |
| Габаритные размеры (мм, не более) | |
| длина | 1450 |
| ширина | 930 |
| высота | 1385 |
| Масса (кг, не более) | 345 |

КОМПЛЕКТ ПОСТАВКИ

| | |
|--|-----|
| В комплект поставки входят: | шт. |
| Станок для притирки клапанов, | 1 |
| Эксплуатационная документация (комплект) | 1 |



A2052.100. СТАНОК ДЛЯ ЗАЧИСТКИ СЕДЕЛ КРЫШЕК ЦИЛИНДРОВ ДИЗЕЛЕЙ ПЕРЕД ПРИТИРКОЙ

НАЗНАЧЕНИЕ

Предназначен для исправления дефектов притирочных поясков седел крышек цилиндров дизелей перед притиркой.

A2052.100– для дизелей типа 11Д40 A2052.100-01 – для дизелей типа 5Д49 A2052.100-02 – для дизелей типа К6S310DR A2052.100-03 – для дизелей типа ПД-1



ТЕХНИЧЕСКИЕ ХАРАКТЕРИСТИКИ

| | |
|--|---------|
| Напряжение питания (В) | 380/220 |
| Частота (Гц) | 50 |
| Частота вращения шпинделя (мин ⁻¹) | 58 |
| Ход поршня (мм) | 120 |

Габаритные размеры (мм, не более)

| | |
|----------------------|------|
| длина | 1050 |
| ширина | 750 |
| высота | 2160 |
| Масса (кг, не более) | 425 |

КОМПЛЕКТ ПОСТАВКИ

| | |
|--|-----|
| В комплект поставки входят: | шт. |
| Станок для зачистки седел | 1 |
| Эксплуатационная документация (комплект) | 1 |



A2052.120M. УСТАНОВКА ОЧИСТКИ КРЫШЕК

НАЗНАЧЕНИЕ

Установка предназначена для очистки от нагара и накипи цилиндрических крышек дизелей 5Д49, 14Д40, ПД1М и К6S310DR. Установка может эксплуатироваться как в составе поточной линии по ремонту цилиндрических крышек, так и отдельно на специальном участке.



ТЕХНИЧЕСКИЕ ХАРАКТЕРИСТИКИ

| | |
|--|---------------|
| Подводимые коммуникации: | |
| вода, МПа (кгс/см ²) | 0,2-0,4 (2-4) |
| сжатый воздух, МПа (кгс/см ²) | 0,5-0,6 (5-6) |
| Пар (°С) | 110-150 |
| Объём моющего раствора, приготовляемого в ванне для очистки крышек (л) | 600 |
| Объём воды, заливаемой в ванну для ополаскивания крышек (л) | 1000 |
| Количество одновременно очищаемых крышек (шт.) | 4 |

Габаритные размеры, мм

| ванна для очистки крышек | длина | ширина | высота |
|--|-------|--------|--------|
| ванна для ополаскивания | 1975 | 1645 | 1295 |
| контейнер | 1850 | 1465 | 1205 |
| Масса (кг, не более): | 1400 | 1100 | 640 |
| Размеры участка, занимаемого установкой (м, не менее) | 6,5 | 4,0 | |
| Масса (кг, не более) ванна для очистки крышек A2052.126M.00 | | 461 | |

КОМПЛЕКТ ПОСТАВКИ

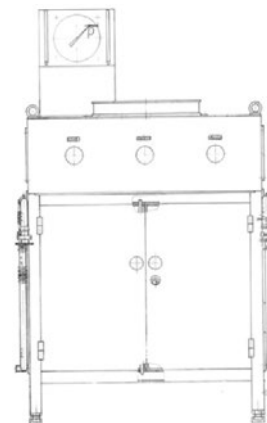
| | |
|---|-----|
| В комплект поставки входят: | шт. |
| Установка для очистки цилиндрических крышек в транспортном состоянии | 1 |
| Эксплуатационная документация согласно ведомости эксплуатационных документов A22052.120M.00 ВЭ (комплект) | 1 |
| Запасные части согласно ведомости A2052.120M.00 ЗИ (комплект) | 1 |



A2052.160M. СТЕНД ДЛЯ ОПРЕССОВКИ ЦИЛИНДРОВЫХ КРЫШЕК

НАЗНАЧЕНИЕ

Стенд для опрессовки цилиндрических крышек предназначен для выявления трещин в корпусе крышек цилиндров дизелей K6S310DR тепловоза ЧМЭЗ (для локомотивов производство Чехия) путем подачи воды под давлением в каналы охлаждения и используется во время ремонта крышек в локомотивном депо.



ТЕХНИЧЕСКИЕ ХАРАКТЕРИСТИКИ

| | |
|--|--------|
| Давление подводимого сжатого воздуха, МПа (кгс/см ²) | 0,5(5) |
| Габаритные размеры (мм, не более) | |
| длина | 888 |
| ширина | 720 |
| высота | 865 |
| Масса (кг, не более) | 165 |

КОМПЛЕКТ ПОСТАВКИ

| | |
|---|-----|
| В комплект поставки входят: | шт. |
| Стенд для опрессовки цилиндрических крышек A2052.160M | 1 |
| Эксплуатационная документация согласно ведомости эксплуатационных документов A2052.160M.00 ВЭ, комплект | 1 |
| Запасные части согласно ведомости A2052.160M.00 ЗИ (комплект) | 1 |



A2052.180М. СТЕНД ОПРЕССОВКИ КРЫШЕК ЦИЛИНДРОВ ДИЗЕЛЕЙ ПЕРЕД ПРИТИРКОЙ

НАЗНАЧЕНИЕ

Выявление трещин в корпусах крышек цилиндров дизелей локомотивов отечественного производства перед притиркой.

A2052.180М– для дизелей типа 11Д40 A2052.180М-01 – для дизелей типа ПД-1 A2052.180М-02 – для дизелей типа 5Д49



ТЕХНИЧЕСКИЕ ХАРАКТЕРИСТИКИ

| | |
|--|-----|
| Напряжение питания (В) | 220 |
| Частота (Гц) | 50 |
| Давление подводимого сжатого воздуха (МПа) | 0,5 |
| Давление подводимой воды (МПа) | 0,1 |
| Коэффициент усиления увеличителя давления | 3 |

Габаритные размеры (мм, не более)

| | |
|----------------------|------|
| длина | 860 |
| ширина | 890 |
| высота | 1400 |
| Масса (кг, не более) | 250 |

КОМПЛЕКТ ПОСТАВКИ

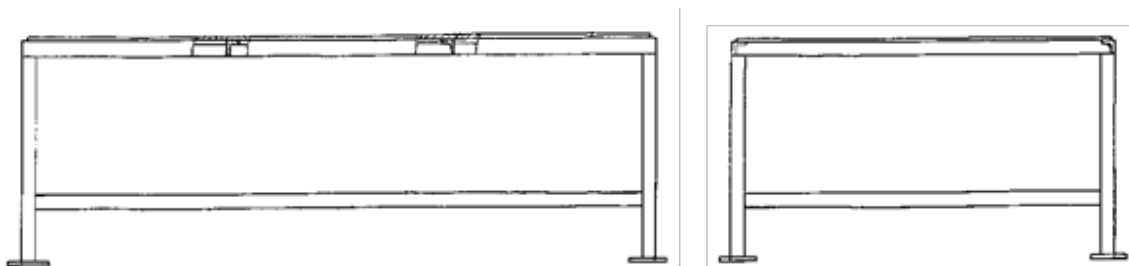
| | |
|--|-----|
| В комплект поставки входят: | шт. |
| Стенд опрессовки крышек цилиндров дизелей A2052.180М | 1 |
| Паспорт A2052.180.00ПС | 1 |



A2052.220. СТЕЛЛАЖ

НАЗНАЧЕНИЕ

Предназначен для размещения крышек цилиндров при сборке и разборке во время ремонта



ТЕХНИЧЕСКИЕ ХАРАКТЕРИСТИКИ

Габаритные размеры (мм, не более)

| | |
|----------------------|-------|
| длина | 2560 |
| ширина | 1560 |
| высота | 850 |
| Масса (кг, не более) | 215,2 |

КОМПЛЕКТ ПОСТАВКИ

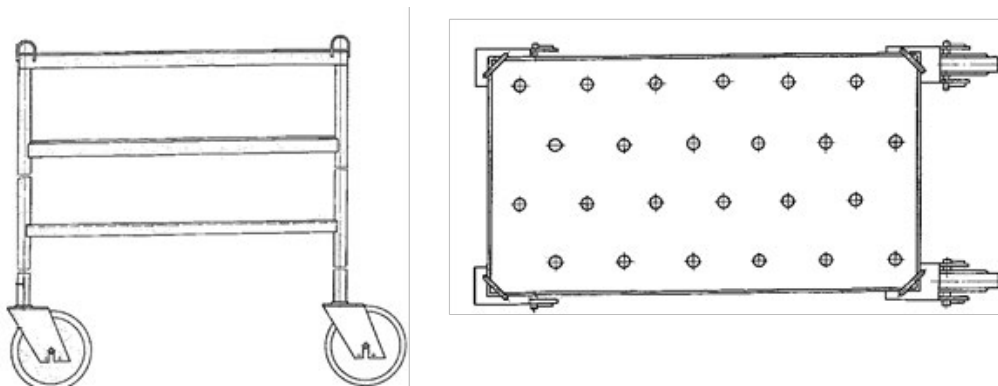
| | |
|-----------------------------|-----|
| В комплект поставки входят: | шт. |
| Стеллаж А2052.220, шт. | 1 |



A2052.260. СТОЛИК

НАЗНАЧЕНИЕ

Столик предназначен для перевозки клапанов во время ремонта.



ТЕХНИЧЕСКИЕ ХАРАКТЕРИСТИКИ

Габаритные размеры (мм, не более)

| | |
|----------------------|------|
| длина | 965 |
| ширина | 553 |
| высота | 1054 |
| Масса (кг, не более) | 50,1 |

КОМПЛЕКТ ПОСТАВКИ

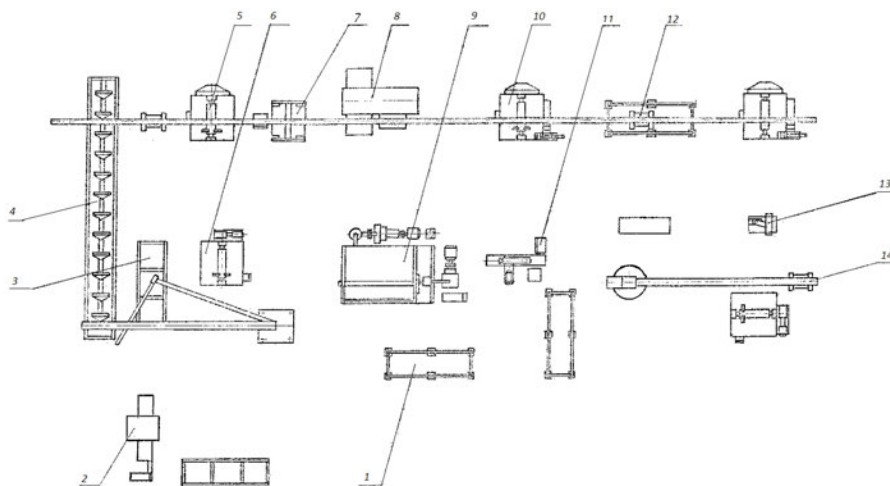
| | |
|-----------------------------|-----|
| В комплект поставки входят: | шт. |
| Столик А2052.250.00, шт. | 1 |



A2070. ПОТОЧНАЯ ЛИНИЯ ДЛЯ РЕМОНТА ТЯГОВЫХ РЕДУКТОРОВ

НАЗНАЧЕНИЕ

Поточная линия для ремонта тяговых редукторов, устройства и работы ее оборудования предназначена для повышения уровня механизации и качества ремонта тяговых редукторов электропоездов ЭР1, ЭР2, ЭР9, ЭР9П в условиях депо.



1 - Стеллаж A2070.05.00; 2 - Стенд для разборки тяговых редукторов A1037.01.00; 3 - Стеллаж A2070.01; 4 - Конвейер A2070.100.00; 5 - Стенд для разборки верхнего корпуса тягового редуктора A1032.00; 6 - Рабочее место для съема (установки упругой муфты A2070.50; 7 - Стенд для дефектоскопии зубьев шестерен A2070.200; 8 - Пресс для съема фланца упругой муфты; 9 - Машина для мойки тяговых редукторов A2063; 10 - Стенд для сборки верхнего корпуса тягового редуктора A1032.80; 11 - Стенд для притирки фланца упругой муфты A2070.150; 12 - Таль электрическая передвижная канатная ТЭ050-5110-1РО-92-380; 13 - Стенд для индукционного нагрева деталей тягового редуктора A1041.01; 14 - Кран консольный

ТЕХНИЧЕСКИЕ ХАРАКТЕРИСТИКИ

| | |
|--|-----------------------------------|
| Производительность поточной линии, максимальная: | |
| редукторов в смену | 8 |
| редукторов в год | 2000 |
| Ориентировочное время ремонта одного редуктора, час | 6,3 |
| Количество слесарей, занятых на поточной линии, чел | 6 |
| Установленная мощность электрооборудования поточной линии, кВт | 64,5 |
| Теплоноситель для подогрева моющего раствора (воды) в моечной машине | пар |
| Очистка отработанного моющего раствора при его замене | в депоовских очистных сооружениях |
| Площадь, занимаемая поточной линией, м ² | 155 |

КОМПЛЕКТ ПОСТАВКИ

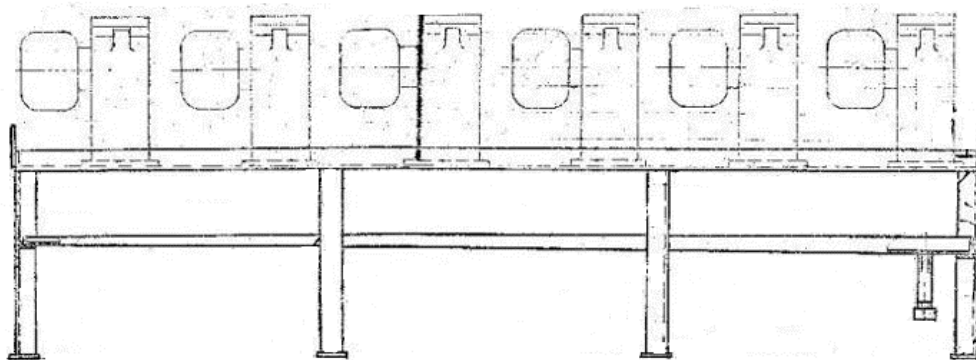
| | |
|---|-----|
| В комплект поставки входят: | шт. |
| Поточная линия для ремонта тяговых редукторов A2070.00, шт. | 1 |
| Эксплуатационная документация, комплект | 1 |



A2070.01. СТЕЛЛАЖ

НАЗНАЧЕНИЕ

Стеллаж предназначен для хранения узлов и деталей во время ремонта.



КОМПЛЕКТ ПОСТАВКИ

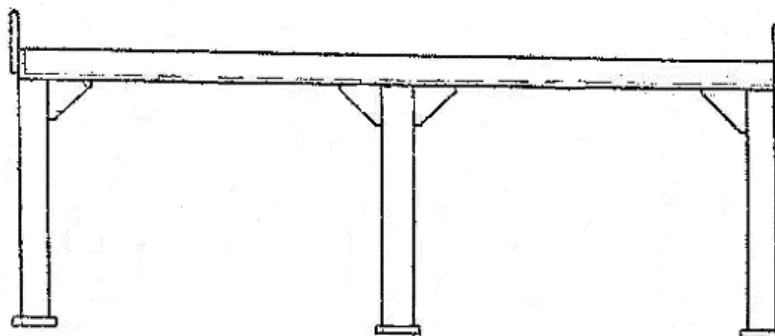
| В комплект поставки входят: | шт. |
|-----------------------------|-----|
| Стеллаж A2070.01 | 1 |
| Паспорт, экз. | 1 |



А2070.05. СТЕЛЛАЖ

НАЗНАЧЕНИЕ

Стеллаж предназначен для установки верхних корпусов тягового редуктора и служит их накопителем как в процессе ремонта, так и после ремонта.



КОМПЛЕКТ ПОСТАВКИ

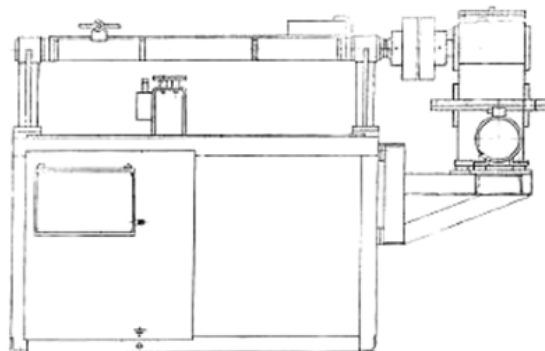
| В комплект поставки входят: | шт. |
|-----------------------------|-----|
| Стеллаж | 1 |
| А2070.05 | 1 |
| Паспорт, экз. | 1 |



A2070.50. РАБОЧЕЕ МЕСТО ДЛЯ СЪЕМА И УСТАНОВКИ УПРУГОЙ МУФТЫ

НАЗНАЧЕНИЕ

Рабочее место для съема и установки упругой муфты предназначено для разборки сборки тяговых редукторов электропоездов ЭР1, ЭР2, ЭР9 и ЭР9П.



ТЕХНИЧЕСКИЕ ХАРАКТЕРИСТИКИ

| | |
|------------------------------|----------------|
| Напряжение, В | 380/220 |
| Частота, Гц | 50 |
| Тип двигателя | AIP80B6У3 |
| Мощность двигателя, кВт | 1,1 |
| Передаточное число редуктора | 63 |
| Габаритные размеры, мм | 1627x1405x1086 |
| Масса, кг, не более | 382 |

КОМПЛЕКТ ПОСТАВКИ

| | |
|--|-----|
| В комплект поставки входят: | шт. |
| Стенд для притирки фланца упругой муфты A2070.50 | 1 |
| Паспорт A2070.50.00ПС | 1 |



A2070.150. СТЕНД ДЛЯ ПРИТИРКИ ФЛАНЦА УПРУГОЙ МУФТЫ

НАЗНАЧЕНИЕ

Стенд предназначен для притирки фланца упругой муфты к валу шестерни тягового редуктора электропоездов ЭР-2, ЭР-2Р, ЭР9. Стенд может использоваться в составе оборудования поточной линии для ремонта тяговых редукторов, так и в качестве отдельной ремонтной позиции.



ТЕХНИЧЕСКИЕ ХАРАКТЕРИСТИКИ

| | |
|--|--------------------|
| Напряжение, В | 380/220 |
| Частота, Гц | 50 |
| Тип двигателя | АИР80В6У3 |
| Мощность двигателя, кВт | 0,37 |
| Частота вращения, об/мин | 750 |
| Тип редуктора | 2Ч-80-80-52-4-2-У2 |
| Передаточное число редуктора | 80 |
| Частота вращения оправки нижней, об/мин | 5,3 |
| Тип насоса | БГ12-21М |
| Производительность, л/мин | 9 |
| Номинальное давление, МПа (кГс/см ²) | 12,5 (127,5) |
| Тип двигателя насоса | АИР80В4У3 |
| Мощность двигателя насоса, кВт | 1,5 |
| Частота вращения, об/мин | 1500 |
| Рабочее давление, МПа (кГс/см ²) | 10(102) |
| Габаритные размеры, мм | 1200x1130x1785 |
| Масса, кг | 449 |

КОМПЛЕКТ ПОСТАВКИ

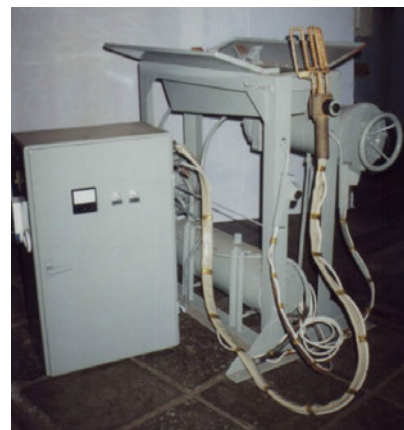
| | |
|---|-----|
| В комплект поставки входят: | шт. |
| Стенд для притирки фланца упругой муфты А2070.150 | 1 |
| Паспорт А2070.150.00ПС | 1 |



А2070.200. СТЕНД ДЛЯ ДЕФЕКТОСКОПИИ ШЕСТЕРЁН ТЯГОВЫХ ДВИГАТЕЛЕЙ

НАЗНАЧЕНИЕ

Стенд предназначен для магнитной дефектоскопии шестерён тяговых редукторов электропоездов ЭР1, ЭР2, ЭР9, ЭР9П в условиях локомотивных депо.



ТЕХНИЧЕСКИЕ ХАРАКТЕРИСТИКИ

| | |
|--|------------------------------|
| Способ намагничивания | от электромагнитного контура |
| Количество зубьев шестерни, проверяемых за один цикл, шт | 5 |
| Напряжение, В | 380 |
| Частота, Гц | 50 |
| Давление подводимого сжатого воздуха, МПа | 0,4-0,5 |
| Габаритные размеры, мм | 1060x690x1065 |



A2072.70M. ДОЗАТОР

НАЗНАЧЕНИЕ

Дозатор предназначен для заправки маслом амортизаторов, применяемых при ремонте подвижного состава в условиях депо.



ТЕХНИЧЕСКИЕ ХАРАКТЕРИСТИКИ

| | |
|--|-----------------|
| Давление сжатого воздуха, подводимого к дозатору, МПа (кгс/см ²) | 0,4-1,0(4-10) |
| Расход подводимого сжатого воздуха, нл/мин, не более | 230 |
| Давление сжатого воздуха, подводимого к насосу, МПа (кгс/см ²) | 0,4 – 0,8 (4-8) |
| Передаточное отношение насоса | 1 |
| Производительность пистолета дозирующего, л/мин | 0,5-15 |
| Цена деления пистолета дозирующего, л | 0,01 |
| Точность дозирования пистолета, % | ±0,03 |
| Объём ёмкости дозатора, л, не более | 125 |
| Габаритные размеры (мм, не более): | 755x670x865 |
| Масса (кг, не более) | 70,4 |

КОМПЛЕКТ ПОСТАВКИ

| | |
|---|-----|
| В комплект поставки входят: | шт. |
| Дозатор А2072.70М, комплект | 1 |
| Эксплуатационная документация в соответствии с А2072.70М ВЭ, комплект | 1 |
| Запасные части согласно ведомостиЗИП А2072.70М ЗИ, комплект | 1 |



A2072.320. ТЕЛЕЖКА

НАЗНАЧЕНИЕ

Предназначена для транспортирования неисправных гидродемпферов от подвижного состава на участок их ремонта и обратно.



ТЕХНИЧЕСКИЕ ХАРАКТЕРИСТИКИ

| | |
|-----------------------------------|------|
| Грузоподъемность (кг) | 460 |
| Габаритные размеры (мм, не более) | |
| длина | 1330 |
| ширина | 750 |
| высота | 750 |
| Масса (кг, не более) | 44,3 |

КОМПЛЕКТ ПОСТАВКИ

| | |
|---|-----|
| В комплект поставки входят: | шт. |
| Тележка A2072.320 | 1 |
| Эксплуатационная документация согласно ведомости эксплуатационных документов A2072.320.00 ВЭ (комплект) | 1 |

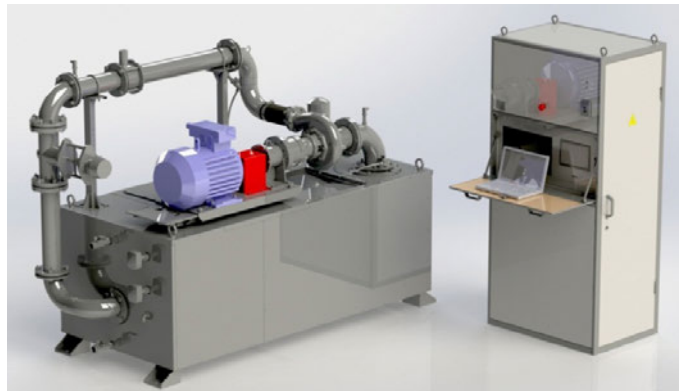


A2073M1. СТЕНД ДЛЯ ИСПЫТАНИЯ ВОДЯНЫХ НАСОСОВ ДИЗЕЛЕЙ

НАЗНАЧЕНИЕ

Стенд для испытания водяных насосов дизелей A2073M1 предназначен для проведения обкатки и испытания водяных насосов дизелей Д49 и Д100 после их ремонта в условиях локомотивного депо.

Стенд позволяет производить в автоматизированном режиме обкатку, контроль производительности и проверку герметичности водяных насосов при заданных частотах вращения и давлении нагнетания с возможностью поддержания требуемой температуры воды.



Стенд позволяет проводить испытания следующих водяных насосов: Д49.123; 2Д100.11; 9Д100.11; 3-36ДГ.123.

ТЕХНИЧЕСКИЕ ХАРАКТЕРИСТИКИ

| | |
|--|----------------|
| Частота вращения привода, об/мин | 300...3900 |
| Установленная мощность, кВт | 39 |
| Резервуар для воды: | |
| объем геометрический, л | 1300 |
| объем рабочий, л | 1100 |
| Электродвигатель привода вращения насоса: | |
| мощность, кВт | 15 |
| частота вращения, об/мин | 2930 |
| Нагреватели: | |
| мощность одного, кВт | 6,0 |
| количество, шт. | 4 |
| Температура воды в баке, °С | 75±10 |
| Давление нагнетания, МПа | 0...0,7 |
| Разряжение на всасывании, МПа | 0,01...0,025 |
| Производительность испытуемых насосов, м ³ /час | 2,8...280 |
| Габаритные размеры стенда, мм, не более | 2490x1105x1770 |
| Масса стенда, кг, не более | 900 |
| Габаритные размеры пульта управления, мм, не более | 850x600x1800 |
| Масса пульта управления, кг, не более | 210 |

КОМПЛЕКТ ПОСТАВКИ

| | |
|--|-----|
| В комплект поставки входят: | шт. |
| Стенд для испытания водяных насосов | 1 |
| Эксплуатационная документация, комплект | 1 |
| Запасные части согласно ведомости A2073M1.00.00 ЗИ, комплект | 1 |

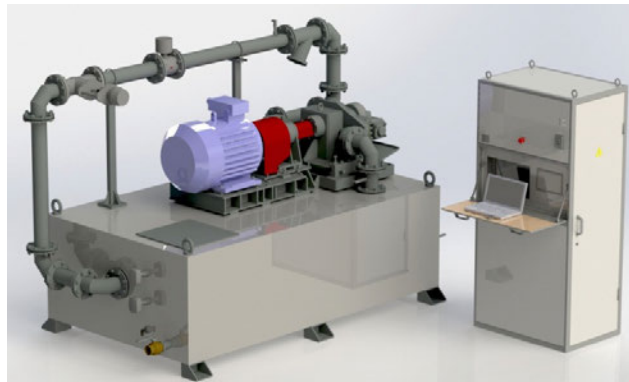


A2075M2. СТЕНД ДЛЯ ИСПЫТАНИЙ МАСЛЯНЫХ НАСОСОВ ДИЗЕЛЕЙ

НАЗНАЧЕНИЕ

Стенд для испытания масляных насосов дизелей A2075M2 предназначен для проведения обкатки и испытания масляных насосов дизелей 5Д49 после их ремонта в условиях локомотивного депо. Стенд позволяет производить в автоматизированном режиме обкатку, контроль производительности и проверку герметичности масляных насосов при заданных частотах вращения и давлении нагнетания с возможностью поддержания требуемой температуры масла.

Стенд позволяет проводить испытания масляных насосов следующих моделей: 9-2Д49спч, 74976спч, 4-36ДГ.129спч.



ТЕХНИЧЕСКИЕ ХАРАКТЕРИСТИКИ

| | |
|--|--------------|
| Частота вращения привода, об/мин | 300...3000 |
| Установленная мощность, кВт | 102 |
| Резервуар для масла: | |
| объем геометрический, л | 2350 |
| объем рабочий, л | 2000 |
| Электродвигатель привода вращения насоса: | A250S4Y2 |
| мощность, кВт | 75 |
| частота вращения, об/мин | 2930 |
| Температура масла в баке, °С | 75±10 |
| Давление нагнетания, МПа | 0...1,2 |
| Разряжение на всасывании, МПа | 0,01...0,025 |
| Производительность испытуемых насосов, м ³ /час | 15...180 |

Габаритные размеры стенда, мм, не более

| | |
|----------------------|------|
| длина | 3110 |
| ширина | 1630 |
| высота | 1990 |
| Масса (кг, не более) | 1500 |

Габаритные размеры пульта управления, мм, не более

| | |
|----------------------|------|
| длина | 850 |
| ширина | 600 |
| высота | 1800 |
| Масса (кг, не более) | 210 |



A2075M2. СТЕНД ДЛЯ ИСПЫТАНИЙ МАСЛЯНЫХ НАСОСОВ ДИЗЕЛЕЙ

КОМПЛЕКТ ПОСТАВКИ

| В комплект поставки входят: | шт. |
|--|-----|
| Стенд для испытания масляных насосов | 1 |
| Эксплуатационная документация, комплект | 1 |
| Запасные части согласно ведомости A2075M2.00.00 ЗИ, комплект | 1 |



А2077. СТЕНД ДЛЯ ПРОВЕРКИ ГВ И АППАРАТОВ ПЕРЕМЕННОГО ТОКА ЭПС



НАЗНАЧЕНИЕ

Стенд для проверки ГВ и аппаратов переменного тока ЭПС А2077 предназначен для проведения следующих испытаний и регулировок главных выключателей и аппаратов переменного тока электровозов и электропоездов переменного тока в локомотивных депо:

- определение тока установки и времени срабатывания тепловых реле типа ТРТ и автоматических выключателей;
- испытание вентилей защиты;
- испытание главных выключателей ВОВ-25-4М, ВОВ –25-10/400 по следующим параметрам:

1. Оперативное включение и отключение.
2. Автоматическое отключение от электромагнита переменного тока.
3. Определение тока установки.
4. Определение скорости движения вала разъединителя.
5. Регулировка автомата минимального давления.
6. Снятие временных характеристик.

Стенд внесён в Реестр средств измерений, испытательного оборудования и методик измерений, применяемых в ОАО «РЖД» под номером МТ 033.2016



A2077. СТЕНД ДЛЯ ПРОВЕРКИ ГВ И АППАРАТОВ ПЕРЕМЕННОГО ТОКА ЭПС

ТЕХНИЧЕСКИЕ ХАРАКТЕРИСТИКИ

| | |
|--|-----------|
| Электроснабжение | |
| Напряжение питания (В) | 380 |
| Частота (Гц) | 50 |
| Установленная мощность (кВА) | 2,0 |
| Число цепей испытания аппаратов ЭПС (шт) | 6 |
| в том числе: | |
| цепь постоянного тока регулируемая | |
| напряжение (В) | 0 – 10 |
| ток (А) | 4 |
| цепь переменного тока регулируемая | |
| напряжение (В) | 0 – 5 |
| ток (А) | 1000 |
| цепь переменного тока регулируемая | |
| напряжение (В) | 0 – 24 |
| ток (А) | 12 |
| цепь переменного тока регулируемая | |
| напряжение (В) | 0 – 400 |
| ток (А) | 0,2 |
| цепь переменного тока нерегулируемая | |
| напряжение (В) | 24 |
| ток (А) | 1,0 |
| цепь для снятия временных характеристик | |
| диапазон измеряемых интервалов (мс) | 1 – 10000 |
| Габаритные размеры (мм, не более) | |
| длина | 1034 |
| ширина | 630 |
| высота | 1275 |
| Масса (кг, не более) | 209 |

КОМПЛЕКТ ПОСТАВКИ

| | |
|--|-----|
| В комплект поставки входят: | шт. |
| Стенд А2077 | 1 |
| Эксплуатационная документация согласно ведомости эксплуатационных документов А2077.00.00 ВЭ (комплект) | 1 |
| Методика аттестации РД32ЦТ256-2001 | 1 |



A2081M. УСТАНОВКА ДЛЯ ПРОВЕРКИ АППАРАТОВ ЗАЩИТЫ ЭПС ПЕРЕМЕННОГО ТОКА НА ЛОКОМОТИВЕ

НАЗНАЧЕНИЕ

Установка предназначена для проверки непосредственно на подвижном составе следующих аппаратов: Выключателей ВОВ-25-4М и ВОВ-25-10/400 (ВОВ); Блоков дифференциальных реле БРД-204, БРД-356 (БРД). При проверке ВОВ проверяются следующие параметры: Включение и отключение от электромагнитов постоянного тока; Отключение от электромагнита переменного тока; Проверка тока установки.

Стенд внесён в Реестр средств измерений, испытательного оборудования и методик измерений, применяемых в ОАО «РЖД» под номером МТ 049.2016.



ТЕХНИЧЕСКИЕ ХАРАКТЕРИСТИКИ

| | |
|-------------------------------------|--------------|
| Питающая сеть | 220В, 50Гц |
| Потребляемая мощность, тах, кВт | 3 |
| Число цепей испытаний аппаратов ЭПС | 4 |
| Цепь постоянного тока регулируемая: | |
| напряжение, В | 0 -100 |
| ток, А | 5 |
| Цепь постоянного тока регулируемая: | |
| напряжение, В | 5 |
| ток, А | 0-700 |
| Цепь переменного тока регулируемая: | |
| напряжение, В | 0-220 |
| ток, А | 0-12 |
| Цепь переменного тока регулируемая: | |
| напряжение, В | 5 |
| ток, А | 0-700 |
| Габаритные размеры, мм, не более | 1300x760x875 |
| Масса, кг, не более | 253 |

КОМПЛЕКТ ПОСТАВКИ

| | |
|---|-----|
| В комплект поставки входят: | шт. |
| Установка А2081М | 1 |
| Комплект эксплуатационной документации согласно ведомости А2081М.00.00 ВЭ, комплект | 1 |



A2083M. СТЕНД ДЛЯ ПРОВЕРКИ РАБОТЫ ГЛАВНЫХ КОНТРОЛЛЕРОВ ЭКГ-8Ж

НАЗНАЧЕНИЕ

Предназначен для проверки работы главных контроллеров ЭКГ-8Ж после ремонта в условиях депо или локомотиворемонтных заводов. Стенд внесён в Реестр средств измерений, испытательного оборудования и методик измерений, применяемых в ОАО «РЖД» под номером МТ 038.2016.



ТЕХНИЧЕСКИЕ ХАРАКТЕРИСТИКИ

| | |
|---|------|
| Питание стенда: | |
| напряжение (В) | 220 |
| частота (Гц) | 50 |
| Установленная мощность (кВт) | 1,2 |
| Габаритные размеры стенда (мм, не более): | |
| длина | 740 |
| ширина | 421 |
| высота | 649 |
| Масса (кг, не более) | 95 |
| Габаритные размеры стойки (мм, не более): | |
| длина | 920 |
| ширина | 540 |
| высота | 1485 |
| Масса (кг, не более) | 41 |

КОМПЛЕКТ ПОСТАВКИ

| | |
|--|-----|
| В комплект поставки входят: | шт. |
| Стенд А2083М.01 | 1 |
| Стойка А2083М.50 | 1 |
| Комплект ЗИП согласно ведомости А2083М.00.00 ЗИ (комплект) | 1 |
| Комплект эксплуатационной документации согласно ведомости А2083М.00.00 ВЭ (комплект) | 1 |
| Методика аттестации РД32ЦТ257-2001 | 1 |



A2084M. СТЕНД ДЛЯ ИСПЫТАНИЯ ЭЛЕКТРИЧЕСКИХ АППАРАТОВ ЭПС

НАЗНАЧЕНИЕ

Предназначен для испытания аппаратов электровозов и электропоездов постоянного и переменного тока.

Стенд внесён в Реестр средств измерений, испытательного оборудования и методик измерений, применяемых в ОАО «РЖД» под номером МТ 034.2016

По своему назначению стенды выпускаются следующих исполнений:



| | |
|-----------|--|
| A2084M | Для испытаний электроаппаратов электровозов постоянного тока всех типов |
| A2084M-01 | Для испытаний электроаппаратов электровозов переменного тока всех типов; |
| A2084M-02 | Для испытаний электроаппаратов электропоездов |

ТЕХНИЧЕСКИЕ ХАРАКТЕРИСТИКИ

| Наименование параметров | Данные по исполнениям | | |
|--|---|---|--|
| | A2084M | A2084M-01 | A2084M-02 |
| Тип подвижного состава | Электровозы постоянного тока всех типов | Электровозы переменного тока всех типов | Электропоезда постоянного и переменного тока |
| Для проведения испытаний электроаппаратов стенд необходимо комплектовать агрегатом многоамперным | A2420M1 | A2420M1-02 | A2420M1-01 |
| Напряжение питания (В) | 3 фазы 380/220В 50Гц | | |
| Установленная мощность (кВА) | | 3,5 | |
| Потребляемая мощность с учетом агрегата многоамперного (кВА) | 43,5 | 43,5 | 28,5 |



A2084M. СТЕНД ДЛЯ ИСПЫТАНИЯ ЭЛЕКТРИЧЕСКИХ АППАРАТОВ ЭПС

| | A2084 | A2084-01 | A2084-02 |
|---|----------|----------|----------|
| Испытательные цепи | | | |
| Силовые регулируемые цепи: | | | |
| Выводы силовой цепи постоянного тока (А) | 4÷200 | 4 ÷200 | 4 ÷200 |
| | 160÷1000 | 160÷1000 | 160÷1000 |
| | 800÷3700 | 800÷3700 | - |
| Выводы силовой цепи переменного тока (А) | - | 0÷100 | 0÷100 |
| | - | 60÷1000 | 60÷1000 |
| | - | 600÷6300 | - |
| Слаботочные регулируемые цепи: | | | |
| цепь регулируемая постоянного тока: | | | |
| напряжение (В) | 0÷110 | 0÷110 | 0÷110 |
| ток (А) | 0÷8 | 0÷8 | 0÷8 |
| цепь регулируемая постоянного тока: | | | |
| напряжение (В) | 0÷200 | 0÷200 | 0÷200 |
| ток (А) | 0÷500 | 0÷500 | 0÷500 |
| Цепь для контроля временных параметров | | | |
| время срабатывания контакта (мс) | | 1÷100000 | |
| время отпускания контакта (мс) | | 1÷100000 | |
| время разности срабатывания контакта (мс) | | 1÷100000 | |
| Габаритные размеры (мм, не более): | | | |
| длина | | 1011 | |
| ширина | | 630 | |
| высота | | 1215 | |
| Масса (кг, не более) | 143 | 147 | 148 |

КОМПЛЕКТ ПОСТАВКИ

| В комплект поставки входят: | шт. |
|---|-----|
| Стенд для испытания аппаратов ЭПС А2084М(или А2084М-01 или А2084М 02) | 1 |
| Запасные части к стенду согласно ведомости А2084М.00.00 ЗИ (комплект) | 1 |
| Эксплуатационная документация согласно ведомости А2084М.00.00 ВЭ (комплект) | 1 |



A2088. СТЕНД ДЛЯ ОБКАТКИ КРБ ЭЛЕКТРОПОЕЗДОВ

НАЗНАЧЕНИЕ

Стенд предназначен для обкатки с нагрузкой отдельных колесно – редукторных блоков электропоездов ЭР2, ЭР2Р, ЭР2Т и ЭР9Е после ремонта.

Стенд внесён в Реестр средств измерений, испытательного оборудования и методик измерений, применяемых в ОАО «РЖД» под номером МТ 051.2016



ТЕХНИЧЕСКИЕ ХАРАКТЕРИСТИКИ

| | |
|---|----------------|
| Регулирование частоты вращения двигателя | потенциометром |
| Пределы регулирования частоты вращения колесной пары, об/мин | 0-657 |
| Напряжение, В | 380 50 |
| Частота, Гц | 64,05 |
| Установленная мощность, кВт | |
| Привод механизма нагрузки | пневматический |
| Давление в воздушной магистрали у входа в пневмоцилиндр, МПа (кгс/см ²) | 0,5 (5) |
| минимальное | 0,4 |
| Габаритные размеры (мм, не более) | |
| длина | 3280 |
| ширина | 2430 |
| высота | 1533 |
| Масса (кг, не более) | 3290 |

КОМПЛЕКТ ПОСТАВКИ

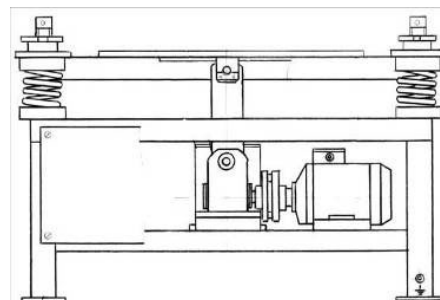
| | |
|--|-----|
| В комплект поставки входят: | шт. |
| Стенд для обкатки КРБ электропоездов А2088, шт | 1 |
| Эксплуатационная документация согласно ведомости | 1 |
| эксплуатационных документов А2088.00.00 ВЭ, комплект | 1 |



A2096. СТОЛ ВИБРАЦИОННЫЙ ДЛЯ ИСПЫТАНИЯ БПВ-105А

НАЗНАЧЕНИЕ

Стенд вибрационный предназначен для испытания только при проведении низковольтных испытаний быстродействующих выключателей типа БПВ-105А.



ТЕХНИЧЕСКИЕ ХАРАКТЕРИСТИКИ

| | |
|------------------------------------|--------------|
| Масса испытываемого БПВ, кг | 305±20 |
| Напряжение, В | 380 |
| Частота, Гц | 50 |
| Мощность двигателя, кВт | 1,5 |
| Частота вращения мин ⁻¹ | 1415 |
| Амплитуда колебаний, мм | 12 |
| Частота колебаний, Гц | 1,9 |
| Габаритные размеры, мм | 1015x760x584 |
| Масса, кг | 150 |

КОМПЛЕКТ ПОСТАВКИ

| | |
|---|-----|
| В комплект поставки входят: | шт. |
| Стенд вибрационный А2096 | 1 |
| Эксплуатационная документация согласно ведомости эксплуатационных документов А2096.00.00 ВЭ, комплект | 1 |



A2097. АГРЕГАТ ЗАПРАВОЧНЫЙ

НАЗНАЧЕНИЕ

Предназначен для подачи жидкой и густой смазки к узлам ТПС в процессе технического обслуживания и ремонта.



| | |
|----------------|--|
| A2097.00.00 | Агрегат заправочный для густой смазки, комплектуется пистолетом без счетчика |
| A2097.00.00-01 | Агрегат заправочный для густой смазки, комплектуется пистолетом со счетчиком |
| A2097.00.00-02 | Агрегат заправочный для жидкой смазки, комплектуется пистолетом со счетчиком |
| A2097.00.00-03 | Агрегат заправочный для жидкой смазки, комплектуется пистолетом без счетчика |



А2097. АГРЕГАТ ЗАПРАВОЧНЫЙ

ТЕХНИЧЕСКИЕ ХАРАКТЕРИСТИКИ

| | |
|---|-----------------|
| Напряжение питания (В) | 380 |
| Частота (Гц) | 50 |
| Насос (тип) | шестеренчатый |
| Частота вращения (мин -1) | 1100 |
| Производительность (л/мин) | 6,5 |
| Рабочее давление, МПа (кгс/см ²) | 3 (30)...5 (50) |
| Максимальное давление, МПа (кгс/см ²) | 6 (60) |
| Мощность (кВт) | 2,2 |
| Вместимость бака (л) | 20 |

Габаритные размеры (мм, не более)

| | |
|----------------------|------|
| длина | 1123 |
| ширина | 481 |
| высота | 820 |
| Масса (кг, не более) | 90 |

КОМПЛЕКТ ПОСТАВКИ

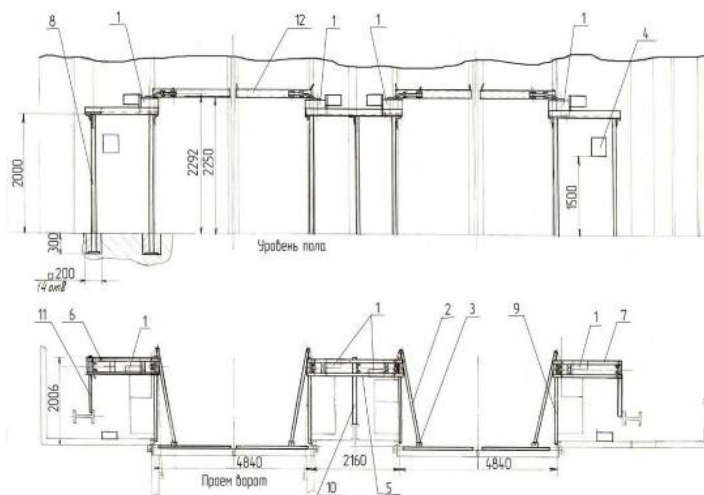
| | |
|--|-----|
| В комплект поставки входят: | шт. |
| Агрегат заправочный А2097 | 1 |
| Эксплуатационная документация согласно ведомости эксплуатационных документов А2097.00.00 ВЭ (комплект) | 1 |
| Запасные части и принадлежности согласно ведомости ЗИП А2097 (комплект) | 1 |



A2099. МЕХАНИЗИРОВАННЫЙ ПРИВОД ДВУХСТВОРЧАТЫХ ВОРОТ

НАЗНАЧЕНИЕ

Предназначен для механизации открытия и закрытия двухстворчатых распашных ворот производственных корпусов локомотивных и вагонных депо.



Механизированный привод, в зависимости от типа распашных ворот, выпускается по исполнениям:

ТЕХНИЧЕСКИЕ ХАРАКТЕРИСТИКИ

| Обозначение | Тип ворот | Примечание |
|--|--|----------------------------------|
| A2099 (для установки на ворота без тепловых завес) | Воротараспашные для локомотивных депо с механическим приводом и воздушно-тепловыми завесами. ПР-05-48 инв. № 261 | Разработчик – Трансэлектропроект |
| A2099 -01 (для установки на ворота с тепловыми завесами) | | |
| A2099-02 (для установки на ворота без тепловых завес) | Ворота паровозных депо. Инв. №2191 | Разработчик – Главтранспроект |
| A2099 -03 (для установки на ворота с тепловыми завесами) | | |
| A2099-04 (для установки на ворота с тепловыми завесами) | Ворота, изготавливаемые Киреевским ЗЛМК | |



A2099. МЕХАНИЗИРОВАННЫЙ ПРИВОД ДВУХСТВОРЧАТЫХ ВОРОТ

КОМПЛЕКТ ПОСТАВКИ

В комплект поставки входят:

| Наименование | Обозначение | Поставка по исполнениям | | | | |
|--|---------------|-------------------------|----------|----------|----------|----------|
| | | A2099 | A2099-01 | A2099-02 | A2099-03 | A2099-04 |
| Редуктор | A2099.01 | + | + | + | + | + |
| Тяга | A2099.15 | | | + | | |
| Тяга | A2099.15- 01 | + | | | | |
| Тяга | A2099.15- 02 | | + | | + | |
| Кронштейн | A2099.17 | | | + | | |
| Кронштейн | A2099.17 - 01 | | | | + | |
| Кронштейн | A2099.17 - 02 | | | + | | |
| Кронштейн | A2099.17 - 03 | | | | + | |
| Стойка | A2099.19 | | | + | + | |
| Пульт управления | A2099.20 | + | + | + | + | + |
| Установка кронштейнов | A2099.25 | + | | | | |
| Установка кронштейнов | A2099.25- 01 | | + | | | |
| Рама | A2099.50 | | | | | + |
| Рама | A2099.55 | | | | | + |
| Рама | A2099.55- 01 | | | | | + |
| Стойка | A2099.58 | | | | | + |
| Стойка | A2099.60 | | | | | + |
| Тяга | A2099.65 | | | | | + |
| Эксплуатационная документация согласно ведомости эксплуатационных документов A2099.00.00ВЭ, комплект | | | | | | 1 |
| Запасные части согласно ведомости A2099.00.00ЗИ, комплект | | | | | | 1 |

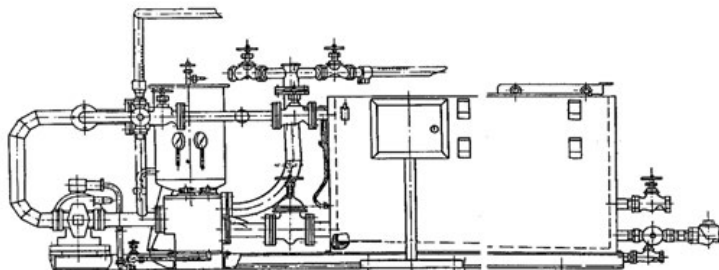
* Заказчик, при заключении договора, представляет эскиз расположения ворот с размерами по осям ворот, их ширину, а также указывает тип ворот.



A2107. УСТАНОВКА ДЛЯ МЕХАНИЗИРОВАННОЙ ПРОМЫВКИ СИСТЕМЫ СМАЗКИ ТЕПЛОВЗОВ

НАЗНАЧЕНИЕ

Установка предназначена для выполнения сливных и наливных операций с промывочной жидкостью МПТ-2М для ее подогрева и очистки при повторном ее применении. Присоединительные места напорных рукавов установки выполнены применительно к тепловозам серий 2ТЭ116, ТЭ3, 2ТЭ10Л/В/М, ТЭМ1, ТЭМ2, М62, 2М62, ТЭП60, ТЭП70, ТЭП75, ТГМ6А, ТГМ4, ЧМЭ3



ТЕХНИЧЕСКИЕ ХАРАКТЕРИСТИКИ

| | |
|--|---------------|
| Напряжение (В) | 220/380 |
| Частота (Гц) | 50 |
| Агрегат электронасосный шестеренный: | |
| тип | Ш40-4-18/465 |
| объемная подача (м ³ /ч) | 19,5 |
| давление номинальное, МПа (кгс/см ²) | 04 (4,0) |
| Электродвигатель: | |
| мощность (кВт) | 5,5 |
| частота вращения (об/мин) | 980 |
| Бак для масла: | |
| вместимость при номинальном уровне масла (м ³) | 2,55 |
| температура нагрева промывочной жидкости (°С) | 55±5 |
| давление пара, МПа (кгс/см ²) | 0,2-0,4 (2-4) |
| продолжительность нагрева промывочной жидкости до температуры 55°С (мин) | 30-40 |
| Габаритные размеры (мм, не более) | |
| длина | 5550 |
| ширина | 1300 |
| высота | 1450 |
| Масса (кг, не более) | 1650 |

КОМПЛЕКТ ПОСТАВКИ

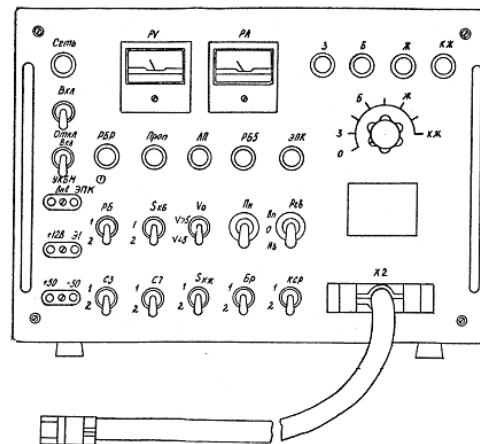
| | |
|---|-----|
| В комплект поставки входят: | шт. |
| Установка для механизированной промывки системы смазки тепловозов А2107 | 1 |
| Эксплуатационные документы и запасные части к комплектующим изделиям (комплект) | 1 |



A2109. СТЕНД ДЛЯ ПРОВЕРКИ УСТРОЙСТВ УКБМ

НАЗНАЧЕНИЕ

Стенд предназначен для проверки, настройки и регулировки устройств контроля бдительности машиниста (УКБМ) в условиях локомотивных депо, эксплуатирующих УКБМ, и на заводах изготовителя.



ТЕХНИЧЕСКИЕ ХАРАКТЕРИСТИКИ

| | |
|---|-------------|
| Напряжение трехфазной сети переменного тока (В) | 220 |
| Частота (Гц) | 50 |
| Максимальная потребляемая мощность (без УКБМ) (Вт, не более) | 15 |
| Выходное нерегулируемое напряжение питания (в зависимости от входного напряжения питания) (В) | 50±10 |
| температура окружающей среды (°С) | от+5 до +40 |

Габаритные размеры стенда (без шлейфов) (мм, не более)

| | |
|-------------------------------|-----|
| длина (при вдвинутом стержне) | 410 |
| ширина | 320 |
| высота | 300 |
| Масса (кг, не более) | 15 |

КОМПЛЕКТ ПОСТАВКИ

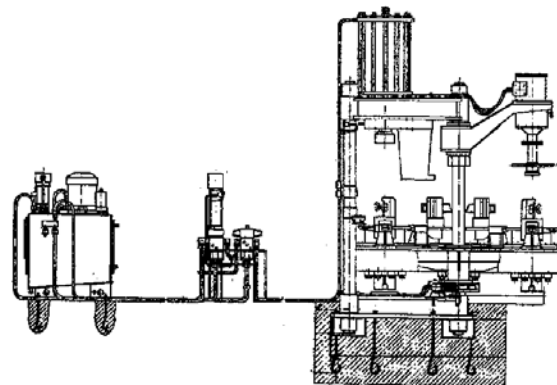
| | |
|--|-----|
| В комплект поставки входят: | шт. |
| Стенд для проверки устройств УКБМ А2109 | 1 |
| Эксплуатационные документы и запасные части на комплектующие изделия(комплект) Паспорт | 1 |
| Методика аттестации РД32ЦТ172-93 | 1 |



A2203. СТЕНД ДЛЯ РЕМОНТА ВЕРТИКАЛЬНОЙ ПЕРЕДАЧИ ДИЗЕЛЕЙ ТИПА Д100

НАЗНАЧЕНИЕ

Стенд предназначен для механизации работ по разборке и сборке узлов вертикальной передачи дизелей Д100 при ее ремонте в условиях депо.



ТЕХНИЧЕСКИЕ ХАРАКТЕРИСТИКИ

| | |
|--|----------------|
| Напряжение питания 3~, 50Гц, N (В) | 220/380 |
| Производительность стенда за смену (комплект) | 4 |
| Количество слесарей, работающих на стенде (чел.) | 1 |
| Количество рабочих позиций (на поворотном столе стенда) (шт.) | 4 |
| Пресс | гидравлический |
| Максимальное усилие при давлении масла 12,5(125) МПа, (кгс/см ²) с учетом потерь на трение, кН (кгс) | 1210 (121000) |
| Ход поршня (мм) | 480 |
| Гайковерт стенда | гидравлический |
| Максимальный крутящий момент, при давлении масла 6,0 МПа, Н*м (кгс*м) | 3850 (385) |
| Угол поворота ключа за 1 ход гидровращателя (градус) | 90 |
| Поворот стола стенда | ручной |
| Насосная установка: | У200-05 |
| емкость бака для масла (дм ³) | 160 |
| давление настройки, МПа (кгс/см ²): | |
| минимальное | 4,0 (40) |
| максимальное | 12,5 (125) |



A2203. СТЕНД ДЛЯ РЕМОНТА ВЕРТИКАЛЬНОЙ ПЕРЕДАЧИ ДИЗЕЛЕЙ ТИПА Д100

Габаритные размеры, насосной установки (мм, не более):

| | |
|----------------------|------|
| длина | 990 |
| ширина | 680 |
| высота | 1450 |
| Масса (кг, не более) | 403 |

Габаритные размеры стенда (без насосной установки и стойки с гидроаппаратурой) (мм, не более):

| | |
|--|------|
| длина | 2185 |
| ширина | 1950 |
| высота | 3125 |
| Масса стенда (кг, не более) | 5750 |
| Средний срок службы (лет) | 10 |
| Общая установленная электрическая мощность (кВт) | 0,75 |

КОМПЛЕКТ ПОСТАВКИ

| | |
|---|-----|
| В комплект поставки входят: | шт. |
| Стенд для ремонта вертикальной передачи дизелей Д100 | 1 |
| в том числе: | |
| Насосная установка У200-05, | 1 |
| Стойка с монтажными плитами и гидроаппаратурой | 1 |
| Шкаф управления | 1 |
| Сменные приспособления и детали (комплект) | 1 |
| Паспорт | 1 |
| Крепежные изделия (комплект) | 1 |
| Эксплуатационные документы и запасные части к комплектующим изделиям (комплект) | 1 |



A2238. СТЕНД ДЛЯ ИСПЫТАНИЯ ЭЛЕКТРОПНЕВМАТИЧЕСКИХ АППАРАТОВ ТЕПЛОВЗОВ

НАЗНАЧЕНИЕ

Стенд предназначен для проведения испытаний электропневматических вентилях, клапанов, реверсов, контакторов, после деповского ремонта. Внесен в отраслевой Реестр средств измерений и испытательного оборудования, допущенных к применению на ж.д. транспорте.



ТЕХНИЧЕСКИЕ ХАРАКТЕРИСТИКИ

| | |
|--|--------------------|
| Напряжение питания однофазной сети переменного тока (В) | 220 |
| частота тока (Гц) | 50 |
| Регулируемая цепь постоянного тока: | |
| диапазон регулировки напряжения (В) | 22,0 |
| ток (А, не более) | 0 – 130 1,0 |
| Напряжение питания цепи сигнализации переменного тока (В) | 5,0 |
| Номинальное давление питания воздушной магистрали (МПа) (кгс/см ²) | 0,6 (6) |
| Диапазон регулирования давления воздуха для испытания аппаратов (МПа) (кгс/см ²) | от 0 до 1,0 (0-10) |

Габаритные размеры (мм, не более)

| | |
|---------------------------|------|
| длина | 857 |
| ширина | 623 |
| высота | 1400 |
| Масса (кг, не более) | 236 |
| Средний срок службы (лет) | 10 |

КОМПЛЕКТ ПОСТАВКИ

| | |
|--|-----|
| В комплект поставки входят: | шт. |
| стенд для испытания электропневматических аппаратов тепловозов А2238 | 1 |
| запасные части (комплект) | 1 |
| эксплуатационная документация (комплект) | 1 |
| паспорт | 1 |
| методика аттестации А2238.00.00МА | 1 |



A2246. УСТАНОВКА ПОВЕРОЧНАЯ

НАЗНАЧЕНИЕ

Установка предназначена для поверки (калибровки) электроманометров и электротермометров в условиях локомотивного депо. Установка зарегистрирована в Государственном реестре средств измерений под №13556-02.

Внесена в отраслевой «Реестр средств измерений и испытательного оборудования, допущенных к применению на ж.д. транспорте».



ТЕХНИЧЕСКИЕ ХАРАКТЕРИСТИКИ

| | |
|---|-----------------------------|
| Диапазон регулирования давления, МПа (кгс/см ²) | 0-1,6 |
| Основная погрешность стабильности поддержания давления прессом (% , не более) | (0-16)±0,4 |
| Источник давления | пресс гидравлический ручной |
| Диапазон регулирования температуры (°С) | от +20 до + 95 |
| Основная погрешность стабильности поддержания температуры в рабочей зоне (°С, не более) | ±1,0 |
| Время выхода на заданный режим (+95 °С) (мин., не более) | 25,0 |
| Мощность электронагревателя (кВт) | 1,0 |
| Напряжение питания (В) | 220 |
| Частота тока (Гц) | 50 |
| Потребляемая мощность (кВА) | 1,2 |
| Система охлаждения | водяная |
| Продолжительность непрерывной работы (ч., не менее) | 8,0 |

Габаритные размеры (мм не более):

| | |
|---|-----|
| Блок управления (без регулятора температуры): | |
| длина/глубина | 265 |
| ширина | 510 |
| высота | 390 |
| Пресс манометрический A2276.20.00 | |
| длина/глубина | 257 |
| ширина | 390 |
| высота | 340 |
| Термостат (без термометра): | |
| диаметр/глубина | 206 |
| наибольшая ширина (без разъема) | 510 |
| высота | 355 |



A2246. УСТАНОВКА ПОВЕРОЧНАЯ

| | |
|--|------|
| Масса (кг, не более): | |
| блок управления (без регулятора температуры) | 19,0 |
| пресс | 10,0 |
| термостат | 12,0 |
| установка в сборе | 44,0 |
| Средний срок службы (лет) | 10 |

КОМПЛЕКТ ПОСТАВКИ

| | |
|--|-----|
| В комплект поставки входят: | шт. |
| Блок управления, шт. | 1 |
| Пресс манометрический, шт. (может заказываться самостоятельно) | 1 |
| Термостат | 1 |
| Запасные части (комплект) | 1 |
| Паспорт | 1 |
| Эксплуатационная документация (комплект) | 1 |
| Методика аттестации РД32ЦТ146-92 | 1 |



A2254M. МАШИНА ДЛЯ МОЙКИ КОЛЕСНЫХ ПАР

НАЗНАЧЕНИЕ

Машина предназначена для очистки от загрязнения колесных пар тягового подвижного состава. Колесные пары могут быть с буксами и без букс.



ТЕХНИЧЕСКИЕ ХАРАКТЕРИСТИКИ

| | |
|---|--|
| Способ обмывки | струйный |
| Количество сопел (шт.) | 36 |
| Диаметр сопла (мм) | 7 |
| Диаметр очищаемых колес по кругу катания (мм) | 879-1250 |
| Наибольшая масса колесной пары (кг) | 3500 |
| Давление моющей жидкости на выходе из сопла, МПа (кгс/см ²) | 0,36-0,73 (3,6-7,3) |
| Способ нагрева моющего раствора | комбинированный: электронагревателями и горячей водой или паром |
| Давление насыщенного пара, МПа (кгс/см ²) | 0,4±0,1 (4±1) |
| Установленная мощность электрооборудования (кВт) | 32 |
| Мощность, потребляемая электронагревателями (кВт) | 106,5 |
| Рабочая температура моющего раствора (°C) | 65±5 |
| Тип технического моющего средства | МС-15А, МС-15А2, МС-15А3, МС-26, МС-37 |
| Давление сжатого воздуха, МПа (кгс/см ²) | 0,38-0,6(3,8-6,0) |
| Максимальный расход сжатого воздуха (м ³ /ч) | 0,025 |
| Способа очистки раствора от грязи | отстаиванием |
| Энергоснабжение: | 3-хфазная сеть с нулевым проводом напряжение, В380/220 частота, Гц 50 |
| Габаритные размеры (мм, не более): | |
| вдоль рельсового пути | 7705 |
| поперек рельсового пути | 5430 |
| высота от уровня головки рельса | 2235 |
| максимальная глубина приямка фундамента | 2460 |
| Масса машины без раствора (кг, не более) | 7400 |



A2254M.МАШИНА ДЛЯ МОЙКИ КОЛЕСНЫХ ПАР

КОМПЛЕКТ ПОСТАВКИ

| В комплект поставки входят: | шт. |
|---|-----|
| Машина для мойки колесных пар A2254M | 1 |
| Запасные части (комплект) | 1 |
| Паспорт | 1 |
| Эксплуатационные документы и запасные части к комплектующим изделиям(комплект) | 1 |

По просьбе заказчика возможна дополнительная поставка парогенератора

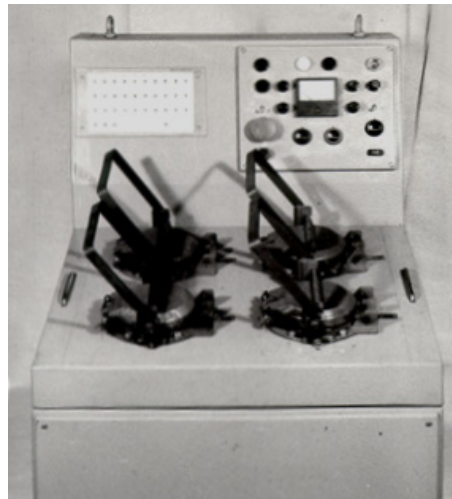


A2259. СТЕНД ДЛЯ ИСПЫТАНИЙ МЕЖТЕПЛОВОЗНЫХ СОЕДИНЕНИЙ

НАЗНАЧЕНИЕ

Стенд предназначен для проведения испытаний межтепловозных соединений по следующим параметрам:

- отсутствие пробоя на корпусе разъёмов при испытательном напряжении 500 В;
- отсутствие обрывов проводов в межтепловозных соединениях и поиск места обрыва в случае, если обрыв обнаружен;
- отсутствие замыканий между проводами межтепловозного соединения;
- правильность соединений проводов в разъёмах;
- качество пайки проводов в контактах вставок и целостность проводов при испытательном переменном токе 60 А в течение (6 – 10) с.



ТЕХНИЧЕСКИЕ ХАРАКТЕРИСТИКИ

| | |
|--|---------|
| Напряжение питания однофазным переменным током 50 Гц, В | 220±10% |
| Потребляемая мощность (кратковременно) 10 с, не более, кВА | 13,2 |
| Цепь проверки переменным током (6 – 10) с, А | 60 |
| Цепь проверки постоянным током, В | 500±50 |
| Напряжение постоянного тока цепи проверки монтажа, В | 115±10 |
| Цепь выборочной прозвонки переменным током: | |
| ток, А | 0,05 |
| напряжение, В | 5 |
| Цепь шаговой прозвонки постоянным током для поиска места обрыва: | |
| ток, А | 0,03 |
| напряжение, В | 5 |



A2259. СТЕНД ДЛЯ ИСПЫТАНИЙ МЕЖТЕПЛОВОЗНЫХ СОЕДИНЕНИЙ

Габаритные размеры стенда, мм, не более:

| | |
|---|------|
| длина | 690 |
| ширина | 780 |
| высота | 1312 |
| Масса, кг, не более | |
| а) пульта управления | 115 |
| б)* коробка с разъёмами (2ТЭ116 и 2ТЭ10В) | 20 |
| коробка с разъёмами (2ТЭ10Л) | 20 |
| коробка с разъёмами (2ТЭ10М, 3ТЭ10М) | 20 |
| коробка с разъёмами (2ТЭ10Л) | 18,7 |
| коробка с разъёмами (2ТЭ70) | 18,7 |
| коробка с разъёмами (2ТЭ25К) | 18,7 |
| коробка с разъёмами (2ТЭ25А) | 18,7 |
| коробка с разъёмами (2ТЭ25КМ) | 19 |
| коробка с разъёмами (2ТЭ116У) | 19 |

*) Сменное изделие в зависимости от заказа

КОМПЛЕКТ ПОСТАВКИ

| В комплект поставки входят: | шт. |
|--|-----|
| Пульт управления А2259.05.00, шт. | 1 |
| Коробка с разъёмами: | |
| А2259.27.00 (2ТЭ116 и 2ТЭ10В), шт. | 1 |
| А2259.28.00 (2ТЭ10Л), шт. | 1 |
| А2259.29.00 (2ТЭ10М, 3ТЭ10М), шт. | 1 |
| А2259.30.00 (2ТЭ10Л, с разъёмом ШР60), шт. | 1 |
| А2259.31.00 (2ТЭ70), шт. | 1 |
| А2259.32.00 (2ТЭ25К), шт. | 1 |
| А2259.33.00 (2ТЭ25А), шт. | 1 |
| А2259.33.00-01 (2ТЭ25КМ), шт. | 1 |
| А2259.34.00 (2ТЭ116У), шт. | 1 |
| Комплект эксплуатационных документов согласно А2259.00.00 ВЭ, компл. | 1 |
| Комплект запасных частей согласно ведомости А2259.05.00 ЗИ, компл. | 1 |

*) Коробка с разъёмами – сменное изделие в зависимости от заказа.



A2275. СТЕНД ДЛЯ РЕГУЛИРОВАНИЯ ТОПЛИВНЫХ НАСОСОВ ДИЗЕЛЕЙ

НАЗНАЧЕНИЕ

Стенд предназначен для регулирования топливных насосов высокого давления дизелей Д49. Одновременно на стенд могут быть установлены две модификации топливных насосов Д49.107 спч-2 и Д49.107 спч-4, отличающиеся посадочными размерами. Стенд позволяет производить:

- обкатку топливных насосов,
- проверку и регулирование подачи топливных насосов.



ТЕХНИЧЕСКИЕ ДАННЫЕ И ХАРАКТЕРИСТИКИ

| | |
|--|--|
| Количество насосов, одновременно устанавливаемых на стенд (шт.) | 4 |
| Электропитание стенда | Сеть 3NPE ~50 Гц, 220/380 В |
| Привод стенда | регулируемый электропривод |
| Электродвигатель привода: | |
| тип | асинхронный |
| мощность (кВт) | 18,5 |
| напряжение (В) | 380 |
| частота вращения (c^{-1} / об/мин) | 12,5/750 |
| Контроль частоты вращения приводного вала | с помощью электронного тахометра (расположен на пульте управления) |
| Топливная система: | |
| давление топлива, создаваемое подкачивающим насосом МПа ($кгс/см^2$) | 0,4±0,05 (4±0,5) |
| Расход топлива через каждый ТНВД, измеряемый расходомером, кг/мин | от 0,008 до 1,8 |
| Бак топливный | |
| охлаждение топлива | водяное, посредством водотопливного теплообменника |
| емкость, л | 100 |
| Масляная система: | |
| давление масла, МПа ($кгс/см^2$) | 0,25 ± 0,04 (2,5 ± 0,40) |
| Бак масляный | |
| емкость, л | 35 |
| мощность ТЭНа для нагрева масла, кВт | 1,0 |
| Насосные агрегаты топливной и масляной систем: | |
| количество (шт.) | 2 |
| тип | шестеренный |
| номинальная частота вращения, c^{-1} (об/мин) | 24 (1450) |
| номинальное давление на выходе, МПа ($кгс/см^2$) | 2,5 (25) |
| мощность (кВт) | 1,0 |
| напряжение (В) | 380 |



A2275. СТЕНД ДЛЯ РЕГУЛИРОВАНИЯ ТОПЛИВНЫХ НАСОСОВ ДИЗЕЛЕЙ

Габаритные размеры стенда, мм, не более:

| | |
|---------------------------------|------|
| Стенд А2275М.01.00: | |
| длина | 2000 |
| ширина | 970 |
| высота | 2000 |
| Пульт управления А2275М.500.00: | |
| длина | 625 |
| ширина | 460 |
| высота | 1480 |
| Масса, кг, не более | |
| стенда А2275М.01.00 (сухая) | 1310 |
| пульта управления А2275М.500.00 | 130 |
| полная | 1600 |

КОМПЛЕКТ ПОСТАВКИ

| В комплект поставки входят: | шт. |
|--|-----|
| Стенд для регулирования топливных насосов дизелей Д49 мощностью до 6000 л.с. тип А2275 | 1 |
| Пульт управления А2589.00.00-02 | 1 |
| Шлейф А2275.103.00* | 1 |
| Кабель управления приводом А2275.130.00* | 1 |
| Кабель управления А2275.135.00* | 1 |
| Кабель управления насосами А2275.140* | 1 |
| Шаблон А2275.01.20 | 1 |
| Шаблон А2275.01.21 | 1 |
| Гильза А2275.01.22 | 4 |
| Болты фундаментные 1.2М20х500, шт. | 4 |
| Запасные части в соответствии с А2275.00.00 ЗИ, (комплект) | 1 |
| Запасные части на комплектующее оборудование (комплект) | 1 |
| Эксплуатационные документы в соответствии с А2275.00.00 ВЭ: | |
| Руководство по эксплуатации А2275.00.00 РЭ, экз. | 1 |
| Паспорт А2275.00.00 ПС | 1 |
| Ведомость ЗИП А2275.00.00 ЗИ | 1 |
| Эксплуатационные документы на комплектующее оборудование (комплект) | 1 |
| Методика аттестации РД 32 ЦТ 310-2005 | 1 |
| Аттестат (по форме ГОСТ Р 8.568-2017), экз. | 1 |

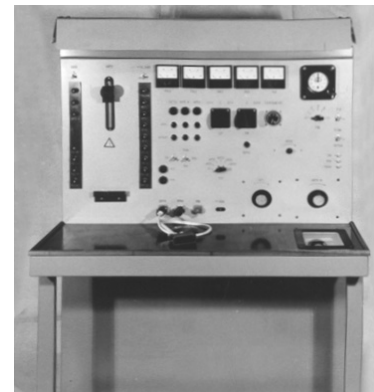
* Шлейфы и кабели присоединены к разъёмам стенда и увязаны для транспортировки между собой.



А2288. СТЕНД ДЛЯ ИСПЫТАНИЯ ЭЛЕКТРИЧЕСКИХ АППАРАТОВ ТЕПЛОВЗОВ И ДИЗЕЛЬ-ПОЕЗДОВ

НАЗНАЧЕНИЕ

Стенд предназначен для поверки, регулировки и испытания аппаратов и вспомогательных машин тепловозов и дизель поездов. Внесен в отраслевой «Реестр средств измерений и испытательного оборудования, допущенных к применению на железно-дорожном транспорте».



ТЕХНИЧЕСКИЕ ХАРАКТЕРИСТИКИ

Испытательные цепи

Регулируемая цепь постоянного тока ИП1:

| | |
|---------------------------------|----------|
| Р _{вых} = 2,5 Ом; | |
| в режиме: «5 В» напряжение (В) | 0-5, |
| ток (А) | до 2; |
| в режиме: «20 В» напряжение (В) | 0 – 204; |
| ток (А) | до 2 |

Регулируемые цепи постоянного тока ИП2 – ИП4:

| | ИП2 | ИП3 | ИП4 |
|--------------------------------|---------|---------|----------|
| Р _{вых} (Ом) | 5 | 7 | 20 |
| в режиме: «40В» напряжение (В) | 0 – 40 | 0 – 40 | 0 – 40 |
| ток (А) | 0 – 10 | 0 – 3 | 0 – 75 |
| в режиме: «110В» напряжение, В | 0 – 100 | 0 – 100 | 0 – 110 |
| ток (А) | 0 – 5 | 0 – 3 | 0 – 0,75 |

Регулируемая цепь постоянного тока ИП5:

| | |
|--------------------------------|----------|
| Р _{вых} = 2,5 Ом; | |
| в режиме: «5В» напряжение (В) | 0-5, |
| ток (А) | до 2; |
| в режиме: «20В» напряжение (В) | 0 – 204; |
| ток (А) | до 2 |



A2288. СТЕНД ДЛЯ ИСПЫТАНИЯ ЭЛЕКТРИЧЕСКИХ АППАРАТОВ ТЕПЛОВЗОВ И ДИЗЕЛЬ-ПОЕЗДОВ

| | |
|---|---------|
| Регулируемая цепь постоянного тока ИП5: | |
| напряжение (В) | 0 – 150 |
| ток (А) | 0 – 150 |
| Регулируемая цепь переменного тока: | |
| напряжение (В) | 0 – 240 |
| ток (А) | 0 – 5 |
| Цепь проверки реле времени с дискретностью (с) | 0,01 |
| Вспомогательная цепь (В) | 24 |
| Напряжение питания трехфазной сети переменного тока (В) | 380 |
| Максимальная потребляемая мощность (кВт) | 25 |
| Габаритные размеры (мм, не более) | |
| длина | 1040 |
| ширина | 660 |
| высота | 1595 |
| Масса, кг | 140 |
| Средний срок службы (лет) | 10 |

КОМПЛЕКТ ПОСТАВКИ

| | |
|--|-----|
| В комплект поставки входят: | шт. |
| Стенд для испытания электрических аппаратов тепловозов и дизель поездов А2288 | 1 |
| в том числе: | |
| Шлейф соединительный А2288.38 | 1 |
| Шлейф А2288.39 | 1 |
| Первичный преобразователь Д-1М к указателю тахометра ТМиЗ | 1 |
| Запасные части: | |
| Вставка плавкая ВПБ6-39(5А) | 5 |
| Вставка плавкая ВПБ6-31(0,5А) | 1 |
| Кабель испытательный А2288.45.00 | 2 |
| Паспорт А2288.00.00 ПС, экз. | 1 |
| Руководство по эксплуатации А2288.00.00 РЭ, экз. | 1 |
| Эксплуатационные документы и запасные части комплектующим изделиям, комплект | 1 |
| Методика аттестации РД 32 ЦТ 378-2009, экз. | 1 |

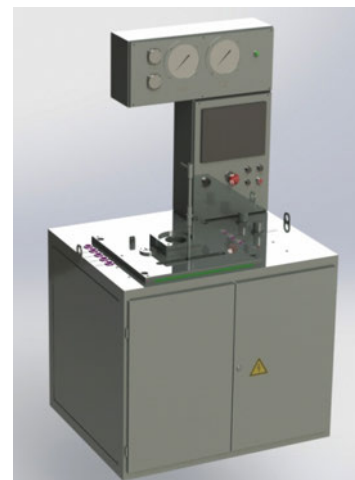


A2290M. СТЕНД ДЛЯ РЕГУЛИРОВКИ РЕГУЛЯТОРОВ ЧАСТОТЫ ВРАЩЕНИЯ ТЕПЛОВОЗНЫХ ДИЗЕЛЕЙ

НАЗНАЧЕНИЕ

Стенд является модернизацией проекта А2290 и предназначен для регулировки регуляторов частоты вращения коленчатого вала дизелей: всережимных регуляторов дизелей 2Д100, Д50, ПД1М; объединенных регуляторов дизелей 10Д100, 11Д45, 14Д40; регуляторов 7РС2, 3-7РС2, 4-7РС2 дизелей Д49.

Регулировки регулятора включают: обкатку регулятора, контрольный осмотр, настройки и регулировки, приемо-сдаточные испытания. На стенде также производится проверка пневматических сервомоторов и электропневматических вентилей механизмов управления всережимных регуляторов.



ТЕХНИЧЕСКИЕ ХАРАКТЕРИСТИКИ

| | |
|--|---|
| Подводимые коммуникации, DN /PN, МПа: | 380В, 50Гц |
| Сжатый воздух | G1/2 /0,25...1,0 |
| Степень очистки сжатого воздуха | Не грубее 7 класса по ГОСТ 17433-80 4ПФМБ225СГУХЛ4 |
| Расход сжатого воздуха (л/мин, не более) | 10 |
| Питающая сеть | 1NPE~50 Гц, (220±10) В |
| Установленная мощность (кВт, не более) | 2,5 |

Габаритные размеры (мм, не более)

| | |
|----------------------|------|
| длина | 1145 |
| ширина | 827 |
| высота | 1698 |
| Масса (кг, не более) | 185 |

КОМПЛЕКТ ПОСТАВКИ

| | |
|---|-----|
| В комплект поставки входят: | шт. |
| Стенд для регулировки регуляторов частоты вращения тепловозных дизелей А2290М | 1 |
| Эксплуатационная документация, комплект | 1 |
| Запасные части согласно ведомости ЗИП | 1 |



A2300. СТЕНД ДЛЯ РЕГУЛИРОВАНИЯ РЕГУЛЯТОРОВ ЧАСТОТЫ ВРАЩЕНИЯ ДИЗЕЛЯ K6S310DR

НАЗНАЧЕНИЕ

Стенд предназначен для обкатки, настройки и регулирования регуляторов частоты вращения дизеля K6S310DR при ремонте тепловоза ЧМЭЗ.

Внесен в отраслевой «Реестр средств измерений и испытательного оборудования, допущенных к применению на ж.д. транспорте».



ТЕХНИЧЕСКИЕ ХАРАКТЕРИСТИКИ

| | |
|--|--|
| Количество одновременно регулируемых регуляторов, шт. | 1 |
| Привод стенда | Электрический |
| Напряжение питания, В | 3NPE~50 Гц 220/380 |
| Максимальная потребляемая мощность, кВт, не более | 5 |
| Напряжение в цепях блок-магнитов, контроллеров и сервомоторов, В | от 0 до 110 |
| Электродвигатель привода: | |
| тип | постоянного тока |
| мощность, кВт | 1,1 |
| напряжение, В | 220 |
| частота вращения, с ⁻¹ (об/мин) | 25 (1500) |
| Обратная связь регулятора с электродвигателем привода | Автоматическая через индуктивный датчик, связанный с регулировочным валом регулятора |
| Система контроля частоты вращения вала регулятора, приведенная к частоте вращения коленчатого вала дизеля: | |
| первичный преобразователь | фотоэлектрический датчик |
| измеритель | электронный цифровой тахометр |
| Управление регулятором | Автоматическое от переключателя позиций |
| Параметры масляной системы: | |
| рабочая жидкость | масло (марка М 14Б) |
| объем масла в системе, л | 25 |
| температура масла, °С | 60 ± 5 |
| давление масла, МПа | от 0,1 до 0,4 |
| Габаритные размеры (мм, не более) | |
| длина | 990 |
| ширина | 720 |
| высота | 1560 |
| Масса (кг, не более) | 330 |



A2300. СТЕНД ДЛЯ РЕГУЛИРОВАНИЯ РЕГУЛЯТОРОВ ЧАСТОТЫ ВРАЩЕНИЯ ДИЗЕЛЯ K6S310DR

КОМПЛЕКТ ПОСТАВКИ

| В комплект поставки входят: | шт. |
|--|-----|
| Стенд для регулирования регуляторов частоты вращения дизеля K6S310DR тип A2300 | 1 |
| Методика аттестации, A2300.00.00 МА, экз. | 1 |
| Эксплуатационные документы в соответствии с A2300.00.00ВЭ: | |
| Руководство по эксплуатации A2300.00.00РЭ, экз. | 1 |
| Паспорт A2300.00.00ПС, экз. | 1 |
| Ведомость ЗИП A2300.00.00ЗИ, экз. | 1 |
| Запасные части в соответствии с ведомостью ЗИП A2300.00.00ЗИ: | |
| Лампа сигнальная светодиодная СКЛ-17-Л-3-24 В | 1 |
| Вставка плавкая ВПБ 6-35 | 1 |
| Вставка плавкая ВПБ 6-39 | 2 |
| Вставка плавкая ВПБ 6-42 | 5 |
| Шлейф A2300.34.00-01 | 1 |
| Болт фундаментный У100.00.18-02 | 4 |
| Гайка шестигранная нормальная ГОСТ ISO 4032-12-8-А | 4 |
| Шайба 12.65.01 ГОСТ 6402-70 | 4 |
| Шайба 12.01.01 ГОСТ 11371-78 | 4 |
| Эксплуатационные документы на комплектующие изделия, комплект | 1 |

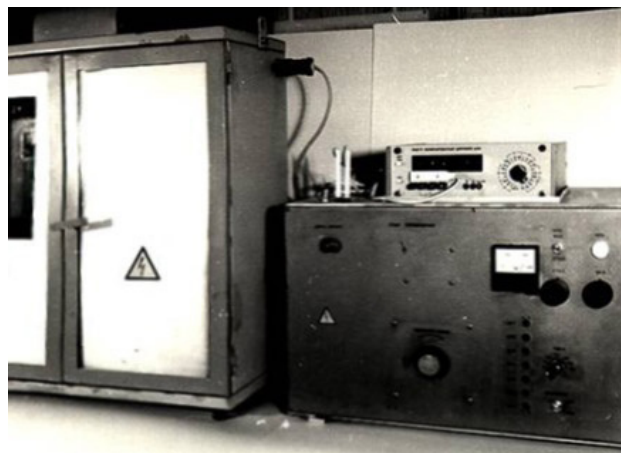


A2312. УСТАНОВКА ДЛЯ ПОВЕРКИ СЧЕТЧИКОВ ЭЛЕКТРОЭНЕРГИИ СКВТ-Д621

НАЗНАЧЕНИЕ

Установка предназначена для периодической поверки (калибровки) счетчиков киловатт-часов постоянного тока типов СКВТ-Д621 и СКВТ-Д600М, применяемых для технического учета расхода электроэнергии на электроподвижном составе железных дорог. Калибровка счетчиков СКВТ-Д600М возможна при наличии у заказчика многоамперного агрегата А1069.

Тип установки зарегистрирован в «Государственном реестре средств измерений» под № 14052-94 и внесен в отраслевой «Реестр средств измерений и испытательного оборудования, допущенных к применению на ж. д. транспорте».



ТЕХНИЧЕСКИЕ ХАРАКТЕРИСТИКИ

| | |
|---|-------------------------|
| Напряжение питания, 50 Гц (В) | 220 |
| Количество счетчиков, одновременно калибруемых на установке | 1 |
| Параметры источника постоянного напряжения для питания параллельной цепи калибруемого счетчика: | |
| Номинальное выходное напряжение(В) | 3000 |
| Диапазон действительных значений номинального выходного напряжения (В) | 2940 – 3060 |
| Пределы допускаемой основной погрешности стабильности номинального выходного напряжения (В) | 0,25 |
| Максимальное выходное напряжение (В) | 3900 ₋₁₀₀ |
| Коэффициент пульсации (% , не более) | 5,0 |
| Параметры источника постоянного тока для питания последовательной цепи калибруемого счетчика: | |
| номинальное напряжение (мВ) | 150 |
| диапазон действительных значений номинального напряжения (мВ) | 147 – 153 |
| пределы допускаемой основной погрешности стабильности номинального напряжения (мВ) | ±0,375 |
| максимальное напряжение (мВ) | 225±3,0 |
| минимальное напряжение (мВ) | 3,0±1,0 |
| ступени изменения напряжения от номинального (%) | 2, 20, 50,100, 120, 150 |
| коэффициент пульсации (% , не более) | 5,0 |
| Потребляемая мощность (кВт, не более) | 1,0 |



A2312. УСТАНОВКА ДЛЯ ПОВЕРКИ СЧЕТЧИКОВ ЭЛЕКТРОЭНЕРГИИ СКВТ-Д621

ТЕХНИЧЕСКИЕ ХАРАКТЕРИСТИКИ

| | Габаритные размеры (мм, не более) | |
|--|-----------------------------------|-----------|
| | Шкаф | Блок |
| длина | 775 | 825 |
| ширина | 336 | 500 |
| высота | 865 | 468(572*) |
| Длина установки в сборе (мм, не более) | 1815 | |
| Масса(кг, не более) | 123 | |
| в том числе: | | |
| шкафа | 36 | |
| блока | 87 | |

*Примечание: - высота блока вместе с установленным на нем прибором комбинированным цифровым Щ300

КОМПЛЕКТ ПОСТАВКИ

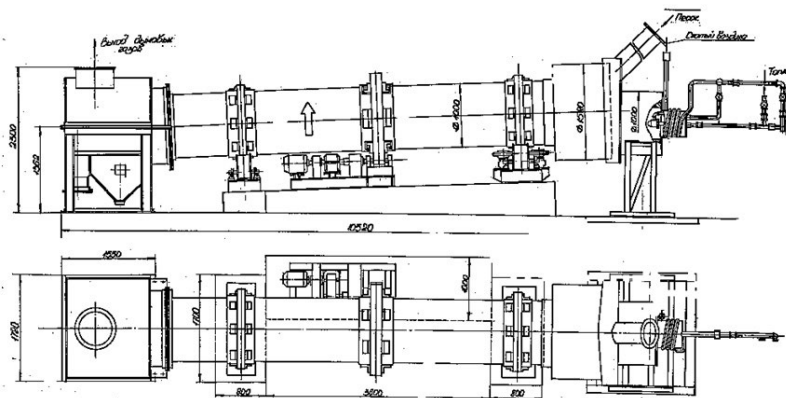
| В комплект поставки входят: | шт. |
|--|-----|
| Установка для поверки счетчиков электроэнергии СКВТ-Д621, А2312 | 1 |
| в том числе: | |
| Блок управления | 1 |
| Шкаф измерительный | 1 |
| Жгут | 1 |
| Прибор комбинированный цифровой Щ300 | 1 |
| Паспорт А2300.00.00 ПС | 1 |
| Эксплуатационная документация и запасные части на комплектующее оборудование(комплект) | 1 |
| Методика поверки установки типа А2312 №027/447-2007 | 1 |
| Руководство по эксплуатации А2300.00.00 РЭ | 1 |



A2315, A2316. БАРАБАН ПРЯМОТОЧНЫЙ ПЕСКОСУШИЛЬНЫЙ Д=1000 ММ, 800 ММ С ГОРЕЛОЧНЫМ УСТРОЙСТВОМ

НАЗНАЧЕНИЕ

Барaban предназначен для сушки песка, используемого в песочницах локомотивов, и входит в комплект оборудования пескосушильных установок локомотивных депо.



ТЕХНИЧЕСКИЕ ХАРАКТЕРИСТИКИ

| | A2315 | A2316 |
|--|--------------------|-------|
| Напряжение питания, В | 380 | |
| Частота, Гц | 50 | |
| Производительность по сухому песку, т/ч, не менее | 6 - 10 | 4 |
| Удельный расход топлива на одну тонну сухого песка, кг/т, не более | 9,0-0,1 | 9 |
| Конечная влажность песка, %, не более | 0,5 | |
| Давление воздуха у входа в форсунку, МПа (кгс/см ²) | 0,15-0,25(1,5-2,5) | |
| Температура газов на выходе из сушильного барабана, °С | 110-125 | |
| Частота вращения барабана, с ⁻¹ | 0,094 | |
| при частоте вращения электродвигателя: | | |
| 960 об/мин | 0,09 | |
| 485 об/мин | 0,045 | |
| при диаметре барабана, мм | 1000 | 800 |
| потребляемая мощность, кВт | 4,0-9,0 | 4,0 |
| Вид топлива | мазут | |



A2315, A2316. БАРАБАН ПРЯМОТОЧНЫЙ ПЕСКОСУШИЛЬНЫЙ D=1000 ММ, 800 ММ С ГОРЕЛОЧНЫМ УСТРОЙСТВОМ

ТЕХНИЧЕСКИЕ ХАРАКТЕРИСТИКИ

Габаритные размеры, мм, не более

| | | |
|---------------------|-------|------|
| длина | 10520 | 7730 |
| ширина | 2000 | 1650 |
| высота | 2300 | 2190 |
| Масса, кг, не более | 6135 | 3800 |

КОМПЛЕКТ ПОСТАВКИ

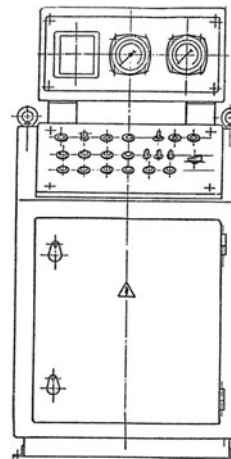
| В комплект поставки входят: | шт. |
|--|-----|
| Барaban прямоточный пескосушильный A2315 или прямоточный пескосушильный A2316 | 1 |
| Шкаф управления A2317.01, шт. | 1 |
| Эксплуатационная документация, комплект | 1 |



A2317.01. ШКАФ УПРАВЛЕНИЯ

НАЗНАЧЕНИЕ

Шкаф предназначен для автоматизации работы прямооточного пескосушильного барабана питателя дискового или устройства загрузочного А1386 и управления всеми силовыми агрегатами барабана прямооточного пескосушильного $D=1000$ мм или 800 мм А2315 или А2316.



ТЕХНИЧЕСКИЕ ХАРАКТЕРИСТИКИ

| | |
|--|-----------------------|
| Напряжение питания трехфазной сети переменного тока, В | 380В, 50Гц 380/220 |
| Габаритные размеры (мм, не более) | |
| длина | 624 |
| ширина | 650 |
| высота | 1220 |
| Масса (кг, не более) | 92 |

КОМПЛЕКТ ПОСТАВКИ

| | |
|--|-----|
| В комплект поставки входят: | шт. |
| Шкаф управления, А2317.01 | 1 |
| Эксплуатационная документация и запасные части на комплектующее оборудование, комплект | 1 |

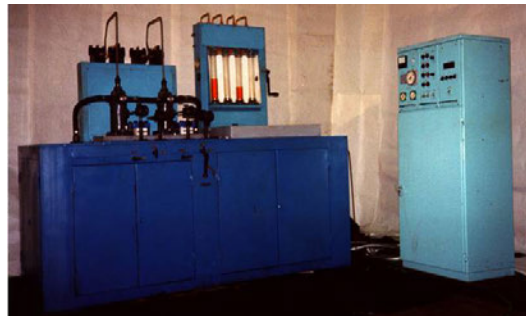


A2330. СТЕНД ДЛЯ РЕГУЛИРОВАНИЯ ТОПЛИВНЫХ НАСОСОВ ДИЗЕЛЕЙ ТИПОВ ПД1М И К6S310DR

НАЗНАЧЕНИЕ

Стенд предназначен для обкатки топливных насосов, проверки и регулирования подачи топли-ва, регулирования топливных насосов по началу подачи топлива.

Внесен в отраслевой «Реестр средств измерений и испытательного оборудования, допущенных к применению на ж.д. транспорте».



ТЕХНИЧЕСКИЕ ХАРАКТЕРИСТИКИ

| | |
|---|--|
| Напряжение питания трехфазной сети переменного тока 50 Гц (В) | 380 |
| Количество насосов, одновременно испытываемых на стенде (шт.) | 2 |
| Привод стенда | регулируемый электропривод с клиноременной передачей |
| Электродвигатель привода: | |
| тип | постоянного тока |
| мощность (кВт) | 5,6 |
| напряжение (В) | 220 |
| частота вращения при номинальной мощности, с ⁻¹ (об/мин) | 11,83 (710) |
| Клиноременная передача: | |
| передаточное отношение | 1,596 |
| количество ремней | 3 |
| Контроль частоты вращения приводного вала | с помощью электронного тахометра |
| Отсчет числа ходов плунжера топливного насоса | автоматический с помощью электронного счетчика импульсов |
| Топливная система: | |
| давление топлива, МПа (кгс/см ²) | 0,1-0,15 (1-1,5) |
| объем топлива в измерительной мензурке(см ³) | 500 |
| бак для топлива: | |
| емкость (л) | 130 |
| охлаждение водяное посредством секции холодильника, погруженной в топливо | |



А2330.СТЕНД ДЛЯ РЕГУЛИРОВАНИЯ ТОПЛИВНЫХ НАСОСОВ ДИЗЕЛЕЙ ТИПОВ ПД1М И К6S310DR

ТЕХНИЧЕСКИЕ ХАРАКТЕРИСТИКИ

| | | |
|---|------------------------|--------------|
| Насосный агрегат: | | |
| тип | шестеренный | |
| номинальная частота вращения, с ⁻¹ (об/мин) | 24(1450) | |
| номинальное давление на выходе (МПа)(кгс/см ²) | 1,6 (16) | |
| мощность (кВт) | 1,5 | |
| напряжение (В) | 380 | |
| Габаритные размеры (мм, не более): | | |
| длина | пульта управления: 616 | Стенда: 1990 |
| ширина | 480 | 1265 |
| высота | 1568 | 1825 |
| Масса, (кг, не более): | 110 | 1450 |

КОМПЛЕКТ ПОСТАВКИ

| В комплект поставки входят: | шт. |
|---|-----|
| Стенд для регулирования топливных насосов дизелей типов ПД1М и 6S310DR с пультом управления | 1 |
| Болт фундаментный М20, комплект | 5 |
| Ломик А1545.24.21 | 1 |
| Моментоскоп А1545.71.00 | 2 |
| Коллектор | |
| А2330.31.00 | 1 |
| А2330.31.00-01 | 1 |
| А1545.70.00 | 1 |
| Запасные части | |
| Цилиндр 1-500-1 | 2 |
| Элемент фильтрующий «Реготмас 540-2-072» | 2 |
| Ремень В (Б)-2000 | 3 |
| Манжета 1.1-30x52-4 | 2 |
| Манжета 1.1-45x65-41 | 1 |
| Манжета 1.1-60x85-42 | 2 |
| Манжета 1.1-65x90-41 | 1 |
| Паспорт А2330.00.00ПС | 1 |
| Эксплуатационная документация и запасные части на комплектующее оборудование (комплект) | 1 |
| Методика аттестации РД32ЦТ215-2001 | 1 |



A2331. ПРЕОБРАЗОВАТЕЛЬ СТАТИЧЕСКИЙ

НАЗНАЧЕНИЕ

Преобразователь статический предназначен для использования как источник питания для вращения колёсно-моторного блока под локомотивом серии 2,3ЭС4К, а также может быть использован для испытания на холостом ходу тяговых двигателей после ремонта и для испытания электрооборудования подвижного состава. Управление преобразователем осуществляется переносным пультом управления как непосредственно к управлению, подключённым к шкафу так и с подключением пульта управления к колонке клеммовой с возможностью управления из смотровой канавы при вращении колёсно-моторного блока под локомотивом.



ТЕХНИЧЕСКИЕ ХАРАКТЕРИСТИКИ

| | |
|---|-------|
| Напряжение питания (В) | 380 |
| Частота питающей сети (Гц) | 50 |
| Цепь выпрямленного тока: | |
| напряжение (В) | 0-250 |
| ток (А) | 0-300 |
| Потребляемая мощность (кВт, не более) | 75 |
| Напряжение питания цепи дистанционного управления (В) | 24 |

Габаритные размеры преобразователя, мм

| | |
|----------------------|-----|
| длина | 390 |
| ширина | 738 |
| высота | 810 |
| Масса (кг, не более) | 75 |

Габаритные размеры пульта управления, мм

| | |
|----------------------------------|-----|
| длина | 225 |
| ширина | 64 |
| высота | 70 |
| Масса, кг, не более (без шлейфа) | 2,5 |

Габаритные размеры колонки клеммовой, мм

| | |
|----------------------------------|------|
| длина | 533 |
| ширина | 255 |
| высота | 1005 |
| Масса, кг, не более (без шлейфа) | 28 |



A2331. ПРЕОБРАЗОВАТЕЛЬ СТАТИЧЕСКИЙ

КОМПЛЕКТ ПОСТАВКИ

| В комплект поставки входят: | шт. |
|---|-----|
| Преобразователь статический A2331 | 1 |
| в том числе: | |
| Пульт управления A2331.02 | 1 |
| Шлейф типа A2331.30 | 1 |
| Колонка клеммовая A2331.31 | 1 |
| Запасные части согласно A2331.00.00ЗИ: | |
| вставка плавкая ВПБ6-26 (1А), шт. | 1 |
| Запасные части для комплектующего оборудования, комплект | 1 |
| Документы в соответствии с A2331.00.00ВЭ: | |
| Руководство по эксплуатации A2331.00.00 РЭ (экземпляр) | 1 |
| Паспорт A2331.00.00 ПС (экземпляр) | 1 |
| Ведомость ЗИП A2331.00.00ЗИ, экз. | 1 |
| Эксплуатационные документы на комплектующие оборудование, комплект | 1 |



A2346M. МАШИНА МОЕЧНАЯ ПРОХОДНАЯ

НАЗНАЧЕНИЕ

Машина предназначена для очистки от загрязнения деталей и узлов тягового подвижного состава средних габаритов (кожуха тяговых зубчатых передач тепловозов, буксы, шапки моторно-осевых подшипников и т.д.).



ТЕХНИЧЕСКИЕ ХАРАКТЕРИСТИКИ

| | |
|---|---|
| Продолжительность одного цикла мойки деталей (ориентировочно) (мин) | 15 |
| Масса деталей, загружаемых в машину (кг, не более) | 350 |
| Габариты деталей, загружаемых в машину (мм, не более): | |
| длина | 1000 |
| ширина | 1000 |
| высота | 1000 |
| Температура моющего раствора(°С) | 85±5 |
| Насос подачи моющего раствора: | тип центробежный консольный K80-50-200 |
| мощность электродвигателя (кВт) | 4 |
| подача (м³/ч) | 50 |
| Напор водяного столба (мм) | 50 |
| Вентиляция моечной машины | принудительная |
| Вместимость основания (м³) | 1,2 |
| Электропитание 3~(50±1) (В) | 220 |
| Установленная мощность, общая (кВт) | 130 |

Габаритные размеры моечной машины, мм

| | |
|-------------------------------------|------|
| длина при закрытых дверях | 4850 |
| длина при открытых дверях | 4800 |
| ширина | 2260 |
| высота | 3036 |
| Масса моечной машины (кг, не более) | 2900 |



A2346M. МАШИНА МОЕЧНАЯ ПРОХОДНАЯ

КОМПЛЕКТ ПОСТАВКИ

| В комплект поставки входят: | шт. |
|---|-----|
| Машина моечная струйная проходная A2346M | 1 |
| в том числе: | |
| Камера и основание в сборе | 1 |
| Опора двери | 1 |
| Установка электронасосного агрегата | 1 |
| Тележка | 1 |
| Корзина | 1 |
| Вытяжной патрубок | 1 |
| Мотор-редуктор | 1 |
| Паспорт | 1 |
| Эксплуатационная документация и запасные части на комплектующее оборудование (комплект) | 1 |

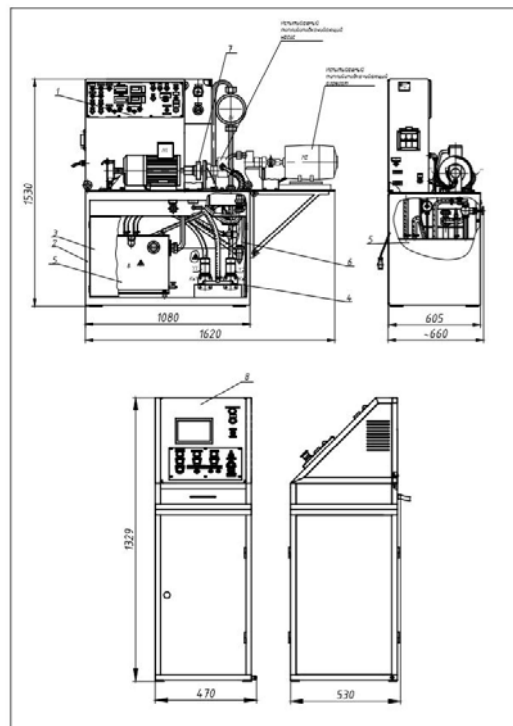


A2349M. СТЕНД ДЛЯ ИСПЫТАНИЯ ТОПЛИВОПОДКАЧИВАЮЩИХ НАСОСОВ

НАЗНАЧЕНИЕ

Стенд предназначен для испытания:

- топливоподкачивающих насосов 2Д100.32.010сб, смонтированных с электродвигателем на общей плите, составляющих с ним топливоподкачивающий агрегат, применяемый на тепловозах ТЭЗ, ТЭ7, ТЭ10, 2ТЭ10, 2ТЭ10Л, ТЭП10, ТЭП60, ТГМЗ, ТГ102, ТЭМ1, ТЭМ2, ТЭМ2Э, ТЭМ4, ТЭМ5, ТЭМ5М, ТЭ109, ТЭ114, ТЭ116, 2ТЭ116, М62, К62, V200;
- топливоподкачивающих насосов 2PIS 8048-22, которые имеют привод от коленчатого вала дизеля 6S310DR или K6S310DR тепловозов ЧМЭ2, ЧМЭЗ, ДЕС;
- топливоподкачивающих насосов других типов, при условии изготовления соответствующих переходных деталей для присоединения к гидравлической схеме стенда, к электродвигателю привода, а также для крепления их на стенде;
- других гидравлических аппаратов в пределах давлений, развиваемых топливоподкачивающим насосом. В этом случае топливоподкачивающий насос, устанавливаемый на стенде, используется как источник гидравлического давления;
- дистанционный пульт для удаленного управления стендом и сохранения в автоматическом режиме параметров испытаний насосов поставляется по отдельному договору с заказчиком



1-пульт управления; 2-каркас стенда; 3-дверь; 4- дверь; 5 – бак; 6 – коллектор; 7- установка топливоподкачивающего насоса; 8 – дистанционный пульт

ТЕХНИЧЕСКИЕ ХАРАКТЕРИСТИКИ

| | |
|---|-------------------|
| Электропитание, сеть | 1NPE~220 В 50 Гц |
| Рабочая жидкость | дизельное топливо |
| Количество дизельного топлива, заливаемое в бак стенда, л. | 75 |
| Потребляемая мощность, кВА, не более | 1,75 |
| Диапазон плавного регулирования частоты электродвигателя привода испытываемого топливоподкачивающего насоса, об/мин. | 0 – 2200 |
| Диапазон регулирования выпрямленного напряжения питания электродвигателя испытываемого топливоподкачивающего агрегата (В) | 0 – 110 |
| Количество одновременно испытываемых топливоподкачивающих насосов или топливоподкачивающих агрегатов, шт. | 1 |
| ПРазрежение во всасывающем трубопроводе гидравлической системы стенда, МПа | от 0.015 до 0.05 |
| Пределы регулирования противодействия в нагнетательном трубопроводе гидравлической системы стенда, МПа | от 0 до 0.55 |

Габаритные размеры (мм, не более)

| | |
|--------|------|
| длина | 1620 |
| ширина | 660 |
| высота | 1530 |



A2349M. СТЕНД ДЛЯ ИСПЫТАНИЯ ТОПЛИВОПОДКАЧИВАЮЩИХ НАСОСОВ

Габаритные размеры пульта (мм, не более)

| | |
|----------------------------|------|
| длина | 470 |
| ширина | 530 |
| высота | 1329 |
| Масса, кг, не более | |
| с топливом | 390 |
| без топлива | 328 |
| Масса пульта, кг, не более | 35 |

КОМПЛЕКТ ПОСТАВКИ

| В комплект поставки входят: | шт. |
|---|-----|
| Стенд для испытания топливоподкачивающих насосов A2349.00.00 | 1 |
| Методика аттестации A2349.00.00МА, экз. | 1 |
| Запасные части: | |
| Прерыватель A2349.45.00 | 1 |
| Вставка плавкая на 15 А, 220 В предохранителю типа ПР-2 на 15 А предохранителю типа ПР-2 на 15 А | 1 |
| Вставка плавкая ВПБ6-362А | 1 |
| Розетка АBB216 RS616А, 250В | 1 |
| Пульт дистанционный A2349M.200.00* | 1 |
| Кабель сетевой A2349M.289.00 * | 1 |
| Кабель модемный RS232 DB9F/DB9M* | 1 |
| Эксплуатационные документы и ЗИП в соответствии с A2349.00.00ВЭ: | |
| Руководство по эксплуатации A2349.00.00РЭ, экз. | 1 |
| Паспорт A2349.00.00ПС, экз. | 1 |

*поставляется по отдельному договору с заказчиком



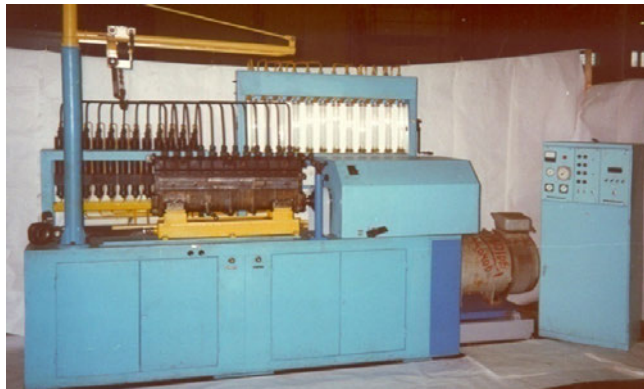
A2353. СТЕНД ДЛЯ РЕГУЛИРОВАНИЯ ТОПЛИВНЫХ НАСОСОВ ДИЗЕЛЯ 14Д40

НАЗНАЧЕНИЕ

Стенд предназначен для регулирования топливных насосов высокого давления дизеля 14Д40.

Стенд позволяет производить:

- обкатку топливных насосов;
- проверку и регулирование подачи топливных насосов;
- регулирование моментов начала подачи топлива;
- регулирование «нулевой» подачи.



Внесен в отраслевой «Реестр средств измерений и испытательного оборудования, допущенных к применению на ж. д. транспорте».

ТЕХНИЧЕСКИЕ ХАРАКТЕРИСТИКИ

| | |
|---|--|
| Количество насосов, одновременно, испытываемых на стенде (шт.) | 1 |
| Привод стенда | регулируемый электропривод с клиноременной передачей |
| Электродвигатель привода: | |
| тип | постоянного тока |
| Мощность (кВт) | 22 |
| Напряжение (В) | 220 |
| частота вращения при номинальной мощности, с ⁻¹ (об/мин) | 12,5 (750) |
| Клиноременная передача: | |
| передаточное отношение | 1 |
| количество ремней | 5 |
| Контроль частоты вращения приводного вала | с помощью электронного тахометра |
| Отсчет числа ходов плунжера топливного насоса | автоматический с помощью электронного счетчика импульсов |
| Топливная система: | |
| давление топлива, МПа (кгс/см ²) | 0,15-0,2 (1,5-2,0) |
| объем топлива в измерительной мензурке (м ³) | 500 |



A2353. СТЕНД ДЛЯ РЕГУЛИРОВАНИЯ ТОПЛИВНЫХ НАСОСОВ ДИЗЕЛЯ 14Д40

ТЕХНИЧЕСКИЕ ХАРАКТЕРИСТИКИ

| | |
|--|---|
| бак для топлива: | |
| вместимость (л) | 205 |
| охлаждение | водяное; посредством секции холодильника, погруженной в топливо |
| Насосный агрегат: | |
| тип | шестеренный |
| номинальная частота вращения, с ⁻¹ (об/мин) | 24(1450) |
| номинальное давление на выходе (МПа) (кгс/см ²) | 2,5(25) |
| подача насоса, дм ³ /с (л/мин) | 0,44 (26) |
| мощность (кВт) | 1,6 |
| напряжение (В) | 380 |
| Масляная система: | |
| давление масла, МПа (кгс/см ²) | 0,3-0,35 (3-3,5) |
| Бак для масла: | |
| вместимость (л) | 150 |
| нагрев масла нагревателем мощностью 1 кВт | электрический с трубчатым |
| Насосный агрегат: | |
| тип | шестеренный |
| номинальная частота вращения, с ⁻¹ (об/мин) | 24 (1450) |
| номинальное давление на выходе, (МПа) (кгс/см ²) | 2,5 (25) |
| подача насоса, дм ³ /с (л/мин) | 0,21 (12,3) |
| мощность (кВт) | 1,0 |
| напряжение (В) | 380 |
| Валоповоротный механизм: | |
| тип | электрический с планетарным редуктором и червячной парой |
| Электродвигатель: | |
| тип | асинхронный |
| мощность (кВт) | 1,1 |
| напряжение (В) | 380 |
| синхронная частота вращения, с ⁻¹ (об/мин) | 50 (3000) |



A2353. СТЕНД ДЛЯ РЕГУЛИРОВАНИЯ ТОПЛИВНЫХ НАСОСОВ ДИЗЕЛЯ 14Д40

ТЕХНИЧЕСКИЕ ХАРАКТЕРИСТИКИ

Редуктор:

| | |
|---|-------------|
| тип | планетарный |
| передаточное отношение | 55 |
| частота вращения выходного вала, с ⁻¹ (об/мин) | 0,91 (54,5) |

Червячная пара:

| | |
|---|----------------|
| передаточное отношение | 126 |
| частота вращения приводного вала станда при синхронной частоте вращения двигателя валоповоротного механизма, с ⁻¹ (об/мин) | 0,0072 (0,433) |

Габаритные размеры (мм, не более):

| | |
|----------------------|------|
| пульт управления: | |
| длина | 616 |
| ширина | 480 |
| высота | 1568 |
| масса (кг, не более) | 110 |
| станд: | |
| длина | 3594 |
| ширина | 1060 |
| высота | 2360 |
| масса (кг, не более) | 3360 |



A2353. СТЕНД ДЛЯ РЕГУЛИРОВАНИЯ ТОПЛИВНЫХ НАСОСОВ ДИЗЕЛЯ 14Д40

КОМПЛЕКТ ПОСТАВКИ

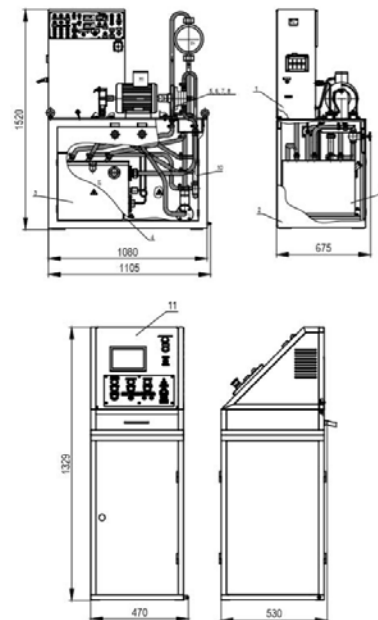
| В комплект поставки входят: | шт. |
|--|-----|
| Стенд для регулирования топливных насосов дизеля 14Д40 А2353 | 1 |
| В том числе: | |
| Стенд | 1 |
| Пульт управления | 1 |
| Болт фундаментный М20, комплект | 10 |
| Коллектор | 1 |
| Прокладка | 32 |
| Траверса | 1 |
| Моментоскоп | 1 |
| Рычаг | 1 |
| Запасные части (комплект) | 1 |
| Эксплуатационная документация и запасные части на комплектующее оборудование (комплект) | 1 |
| Паспорт | 1 |
| Методика аттестации РД32ЦТ185-97 | 1 |



A2358M. СТЕНД ДЛЯ ИСПЫТАНИЯ МАСЛЯНЫХ НАСОСОВ КОМПРЕССОРОВ

НАЗНАЧЕНИЕ

Стенд предназначен для испытаний масляных насосов компрессоров КТ6, КТ7, К2, ПК-5,25 и масляного насоса гидромеханического редуктора тепловоза ТЭЗ. Стенд может быть использован для испытания масляных насосов других типов при условии изготовления соответствующих переходных деталей для присоединения к гидравлической схеме стенда, к электродвигателю привода, а также для крепления на стенде. Входящий в комплект поставки дистанционный пульт служит для удаленного управления стендом и сохранения в автоматическом режиме параметров испытаний насосов, поставляется по отдельному договору с заказчиком. 1 – пульт управления; 2 – каркас; 3 – дверь; 4 – дверь; 5,6,7,8 – установка масляных насосов компрессоров и гидравлического редуктора тепловоза; 9 – бак; 10 – коллектор; 11 – дистанционный пульт.



ТЕХНИЧЕСКИЕ ХАРАКТЕРИСТИКИ

| | |
|---|---------------------|
| Диапазон плавного регулирования частоты вращения электродвигателя привода испытываемого насоса (об/мин) | от 0 до 2200 |
| Рабочая жидкость | Масло компрессорное |
| Количество рабочей жидкости, заливаемой в бак стенда (л) | 75 |
| Количество одновременно испытываемых насосов (шт.) | 1 |
| Пределы регулирования противодействия в нагнетательном трубопроводе гидравлической системы стенда (МПа) | от 0 до 0,55 |
| Напряжение питания переменного тока (50±1) Гц (В) | 220 |
| Потребляемая мощность (кВА, не более) | 3,2 |

Габаритные размеры, мм, не более

| | |
|--------|------|
| длина | 1105 |
| ширина | 675 |
| высота | 1520 |

Габаритные размеры пульта, мм, не более

| | |
|--------|-----|
| длина | 470 |
| ширина | 530 |
| высота | |

Масса (кг, не более):

| | |
|----------------------|-----|
| с рабочей жидкостью | 320 |
| без рабочей жидкости | 245 |
| пульт | 35 |



A2358M. СТЕНД ДЛЯ ИСПЫТАНИЯ МАСЛЯНЫХ НАСОСОВ КОМПРЕССОРОВ

КОМПЛЕКТ ПОСТАВКИ

| В комплект поставки входят: | шт. |
|--|-----|
| Стенд для испытания масляных насосов компрессоров A2358M | 1 |
| Запасные части: | |
| Вставка плавкая на 15А, 220В к предохранителю типа ПР-2 на 15А | 1 |
| Вставка плавкая на 25А, 220В к предохранителю 65А, 220В | 2 |
| Вставка плавкая ВПБ6-36, 2А | 1 |
| Пробка А2358.35.03 | 1 |
| Розетка АВВ-232 RS6 | 1 |
| Эксплуатационные документы на комплектующие изделия (комплект) | 1 |
| Паспорт А2358.00.00 ПС | 1 |
| Руководство по эксплуатации А2358.00.00РЭ | 1 |
| Методика аттестации РД 32ЦТ 187-94 | 1 |
| Аттестат (по форме ГОСТ 24555-81) | 1 |
| Пульт дистанционный А2358М.200.00* | 1 |
| Кабель сетевой А2358М.289.00 * | 1 |
| Кабель модемный RS232 DB9F/DB9M* | 1 |

*поставляется по отдельному договору с заказчиком

Объем конструкторской документации, листов формата А4 – 325 Внедрено в локомотивном депо;
Разработчик - ПКБ ЦТ ОАО «РЖД», г. Москва, Ольховский пер. дом. 205, тел. 262-73-62.
Заказчик - ОАО «РЖД»

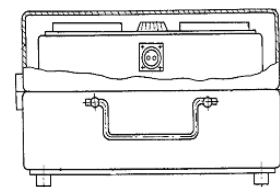


A2367. УСТРОЙСТВО ДЛЯ ПРОВЕРКИ ДВУХПРОВОДНОГО ЭПТ НА ЛОКОМОТИВЕ

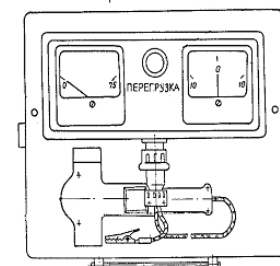
НАЗНАЧЕНИЕ

Устройство предназначено для контроля правильности функционирования системы электропневматического тормоза (ЭПТ) на пассажирских локомотивах.

Внесен в отраслевой «Реестр средств измерений и испытательного оборудования, допущенных к применению на ж.д. транспорте».



Крышка не показана



ТЕХНИЧЕСКИЕ ХАРАКТЕРИСТИКИ

| | |
|---|---------|
| Напряжение питания постоянного тока (В, не более) | 50 |
| Максимальная потребляемая мощность (Вт) | 800 |
| Номинальный входной ток (А в режимах): | |
| отпуска | 0,6±0,2 |
| перекрыши | 4±0,5 |
| торможения | 8±0,5 |
| перегрузки | 13±1,0 |

Габаритные размеры (мм, не более)

| | |
|----------------------|-----|
| длина | 320 |
| ширина | 265 |
| высота | 180 |
| Масса (кг, не более) | 9 |

КОМПЛЕКТ ПОСТАВКИ

| | |
|---|-----|
| В комплект поставки входят: | шт. |
| Устройство для проверки двухпроводного ЭПТ на локомотиве, А2367 | 1 |
| Паспорт | 1 |
| Методика аттестации РД32ЦТ 178-94 | 1 |
| Аттестат | 1 |
| Руководство по эксплуатации А2367.00.00РЭ, экз. | 1 |

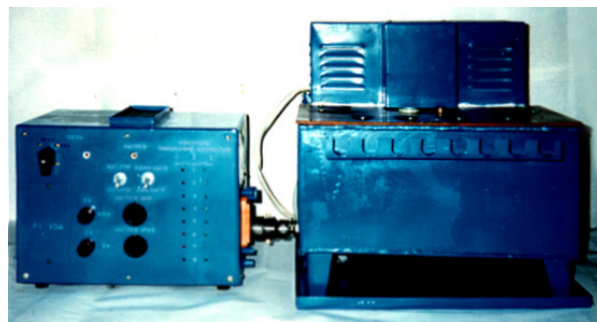


A2372. УСТАНОВКА ДЛЯ ИСПЫТАНИЯ И НАСТРОЙКИ ДАТЧИКОВ-РЕЛЕ ТЕМПЕРАТУРЫ ТИПА Т35В2М

НАЗНАЧЕНИЕ

Установка предназначена для испытаний и настройки точек срабатывания датчиков-реле температуры Т35В2М, применяемых в системах охлаждения тепловозов. Установка позволяет производить:

- проверку соответствия действительных точек срабатывания датчиков-реле температуры их заданным значениям и необходимую регулировку,
 - проверку исправности контактных устройств испытываемых датчиков-реле.
- Одновременно на установке можно испытывать от 1 до 8 датчиков-реле температуры.



ТЕХНИЧЕСКИЕ ХАРАКТЕРИСТИКИ

| | |
|---|---|
| Назначение установки | Испытание и настройка датчиков-реле температуры типа Т35В2М |
| Электропитание установки | сеть 50Гц, 220В |
| Потребляемая мощность (кВА не более): | |
| в режиме нагрева | 2,1 |
| в режиме охлаждения | 0,1 |
| Диапазон температур рабочей среды установки (°С) | от +20 до+105 |
| Рабочая среда | масло трансформаторное ГОСТ 982 или ГОСТ 10121 |
| Нагрев рабочей среды термостата | электронагреватели трубчатые |
| Охлаждение рабочей среды термостата | водяное проточное |
| Вместимость масляного резервуара термостата (л) | 19 |
| Степень защиты установки по ГОСТ 14254-80 | IP20 |
| Класс защиты от поражения электрическим током по ГОСТ 12.2.007.0-75 | I |
| Средний срок службы, лет, не менее | 6 |
| Габаритные размеры (мм, не более): | |
| Блока управления А2372.10.00: | |
| длина | 380 |
| ширина | 259 |
| высота | 260 |
| Термостата А2372.30.00: | |
| длина | 465 |
| ширина | 475 |
| высота (без термометра) | 430 |



A2372. УСТАНОВКА ДЛЯ ИСПЫТАНИЯ И НАСТРОЙКИ ДАТЧИКОВ-РЕЛЕ ТЕМПЕРАТУРЫ ТИПА Т35В2М

Габаритные размеры (мм, не более):

| | |
|--|-----|
| Блок нагрузки A2372.50.00 A2372.30.00 | |
| длина | 259 |
| ширина | 355 |
| высота (без термометра) | 267 |
| Масса (кг, не более) | 61 |
| в том числе: | |
| блок управления (без регулятора температуры) | 9,5 |
| термостат (без масла) | 26 |
| термостат (с маслом) | 44 |
| блок нагрузки | 7,5 |

КОМПЛЕКТ ПОСТАВКИ

| В комплект поставки входят: | шт. |
|---|-----|
| Установка для испытания и настройки датчиков-реле температуры типа Т35В2М А2372 | 1 |
| в том числе: | |
| Блок управления, А2372.10 | 1 |
| Термометр ТЛ-2 | 1 |
| Термостат А2372.30.00 | 1 |
| Жгут А2372.47.00 | 1 |
| Запасные части: | |
| Вставка плавкая ВПБ 6-26 на 5,0А/250В | 1 |
| Вставка плавкая ВПБ6-23 на 2,0 А/250 В | 1 |
| Электронагреватель трубчатый ТЭН-42 А13/1Р220 №8 А2372.30.00... | 1 |
| Розетка РШ-Ц-20-0-01-10/220 УХЛ4 | 1 |
| Эксплуатационные документы и ЗИП в соответствии с А2372.00.00ВЭ: | |
| Паспорт А2372.00.00ПС, экз | 1 |
| Руководство по эксплуатации А2372.00.00РЭ,экз | 1 |
| Эксплуатационные документы на комплектующее | 1 |
| оборудование, комплект | 1 |
| Методика аттестации А2372.00.00МА, экз. | 1 |
| Аттестат (по форме ГОСТ 24555-81) экз. | 1 |

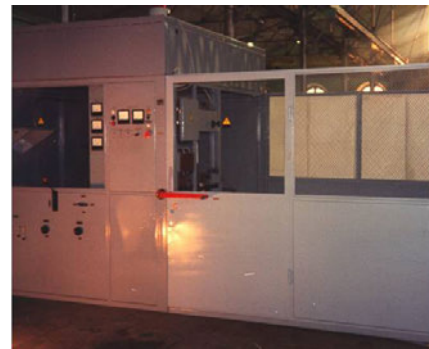
* Примечание: термостат поставляется не заполненный маслом.



A2373.01. СТЕНД ДЛЯ ИСПЫТАНИЯ ЭЛЕКТРИЧЕСКОЙ ПРОЧНОСТИ ИЗОЛЯЦИИ ЭЛЕКТРООБОРУДОВАНИЯ ЭПС С УИСП ДО 90 КВ

НАЗНАЧЕНИЕ

Стенд предназначен для испытания высоковольтного оборудования подвижного состава. Внесен в отраслевой «Реестр средств измерений и испытательного оборудования, допущенных к применению на ж. д. транспорте».



ТЕХНИЧЕСКИЕ ХАРАКТЕРИСТИКИ

| | |
|--|---------------------|
| Напряжение питания | 3 ~ 50 Гц, 380 В, N |
| Потребляемая мощность (кВт, не более) | 35 |
| Испытательное напряжение переменного тока: | |
| диапазон регулирования напряжения (кВ) | 0-90 |
| частота (Гц) | 50 |
| Ток (А) | до 0,25 |
| Испытательное напряжение постоянного тока: | |
| диапазон регулирования напряжения (кВ) | 0-30 |
| ток (А, не более) | 0,15 |
| Питание вспомогательных устройств: | |
| напряжение | 3 ~ 50 Гц, 380 В, N |
| ток (А) | 10 |
| Габаритные размеры (мм, не более): | |
| длина | 2000 |
| ширина | 2350 |
| высота | 2700 |
| в том числе: размеры испытательного поля (мм, не более): | |
| длина | 4200 |
| ширина | 2200 |
| высота | 2000 |
| Масса (кг, не более) | 1950 |



A2373.01. СТЕНД ДЛЯ ИСПЫТАНИЯ ЭЛЕКТРИЧЕСКОЙ ПРОЧНОСТИ ИЗОЛЯЦИИ ЭЛЕКТРООБОРУДОВАНИЯ ЭПС С УИСП ДО 90 КВ

КОМПЛЕКТ ПОСТАВКИ

| В комплект поставки входят: | шт. |
|--|-----|
| Стенд А2373.01 | 1 |
| в том числе: | |
| Источник испытательных напряжений А2373.100 | 1 |
| Крыша А2373.93 | 1 |
| Ограждение А2373.120 (комплект) | 1 |
| Запасные части: | |
| Вставка плавкая на 35А к предохранителю ПР-2 на 60А | 1 |
| Вставка плавкая на 10А к предохранителю ПР-2 на 15А | 3 |
| Вставка плавкая ВПБ6-26 (5А) | 2 |
| Паспорт | 1 |
| Эксплуатационные документы и запасные части к комплектующим изделиям (комплект) | 1 |
| Методика аттестации А2373.01.00МА | 1 |



A2373.02M СТЕНД ДЛЯ ИСПЫТАНИЯ ЭЛЕКТРИЧЕСКОЙ ПРОЧНОСТИ ИЗОЛЯЦИИ ЭЛЕКТРООБОРУДОВАНИЯ U ДО 12кВ

НАЗНАЧЕНИЕ

Стенд А2373.02М для испытания электрической прочности изоляции электрооборудования ЭПС с $U_{исп}$ до 12кВ предназначен для испытания высоковольтного оборудования подвижного состава.



ТЕХНИЧЕСКИЕ ХАРАКТЕРИСТИКИ

| | |
|--|-----------------|
| Напряжение питания стенда, В | 3x380, ~50Гц, N |
| Отклонение напряжения питания, % | +10...-15 |
| Потребляемая мощность, кВт, не более | 10 |
| Испытательное напряжение переменного тока: | |
| частота, Гц | 50 |
| диапазон регулирования напряжения, кВ | 0...12 |
| диапазон измерений с: | |
| нормированной погрешностью, кВ | 2...12 |
| ток, А | до 0,5 |
| Питание вспомогательных устройств | |
| напряжение, В | 3x380, ~50Гц |
| ток, А | 10 |

Габаритные размеры, мм, не более

| | |
|--|------|
| длина | 2900 |
| ширина | 2350 |
| высота | 1800 |
| в том числе, размеры испытательного поля, мм, не более | |
| длина | 2200 |
| ширина | 2200 |
| высота | 1600 |
| Масса, кг, не более | 1000 |



A2373.02M. СТЕНД ДЛЯ ИСПЫТАНИЯ ЭЛЕКТРИЧЕСКОЙ ПРОЧНОСТИ ИЗОЛЯЦИИ ЭЛЕКТРООБОРУДОВАНИЯ $U_{исп}$ ДО 12 кВ

КОМПЛЕКТ ПОСТАВКИ

| В комплект поставки входят: | шт. |
|--|-----|
| Стенд для испытания электрической прочности изоляции электрооборудования ЭПС с $U_{исп}$ до 12 кВ, тип А2373.02М | 1 |
| в том числе: | |
| киловольтметр, шт. | 1 |
| источник испытательных напряжений А2373.300.00, шт. | 1 |
| ограждение А2373.320, комплект, шт. | 1 |
| Эксплуатационные документы и ЗИП в соответствии с А2373.02М.00 ВЭ: | |
| Паспорт А2373.02М.00 ПС, экз. | 1 |
| Руководство по эксплуатации А2373.02М.00 РЭ, экз. | 1 |
| Методика аттестации РД 32 ЦТ 351-2007, экз. | 1 |
| Аттестат (по форме ГОСТ Р 8.568-2017), экз. | 1 |
| Запасные части: | |
| вставка плавкая на 60 А к предохранителю ПР2 на 60 А, шт. | 1 |
| вставка плавкая на 10 А к предохранителю ПР2 на 15 А, шт. | 3 |
| вставка плавкая типа ВПБ6-26, шт. | 2 |
| лампа Б215-225-40, Е27, шт. | 1 |
| Эксплуатационные документы и запасные части к комплектующим изделиям, комплект | 1 |



A2377. СТЕНД ДЛЯ ПРОВЕРКИ И НАСТРОЙКИ ЭЛЕКТРОННО-БЛОЧНОЙ АППАРАТУРЫ ТЕПЛОВЗОВ 2ТЭ116

НАЗНАЧЕНИЕ

Стенд предназначен для проверки следующей электронно-блочной аппаратуры тепловоза 2ТЭ116:

- регулятор напряжения РНТ-6;
- блоков пуска компрессора БПК-1, БПК-2, БПК-3;
- блоков пуска дизеля БПД-1, БПД-3, БПД-4;
- блока управления выпрямителем БУВ типа БА-520;
- блока задания возбуждения БЭВ типа БА-430;
- блоков резисторов БС
- блоков выпрямителей типа БВК-220, БВК-250, БВК-320;
- блоков диодов сравнения типа БВ1201, БВ-1203;
- панели выпрямителей типа ПВК-7041;
- блоков стабилизации типа БА-310, БВК-140



Для проверки полупроводниковых элементов проверяемых блоков.

Внесен в отраслевой «Реестр средств измерений и испытательного оборудования, допущенных к применению на ж.д. транспорте».

ТЕХНИЧЕСКИЕ ХАРАКТЕРИСТИКИ

| | |
|--|-------------------|
| Напряжение питания стенда (В) | 3NPE ~50 Гц 380 В |
| Потребляемая мощность (кВт, не более) | 1,2 |
| Габаритные размеры кантователя (мм, не более): | |
| длина | 1620 |
| ширина | 1032 |
| высота | 1293 |
| Масса (кг, не более) | 245 |
| Средний срок службы (лет) | 10 |



A2377. СТЕНД ДЛЯ ПРОВЕРКИ И НАСТРОЙКИ ЭЛЕКТРОННО-БЛОЧНОЙ АППАРАТУРЫ ТЕПЛОВЗОВ 2ТЭ116

КОМПЛЕКТ ПОСТАВКИ

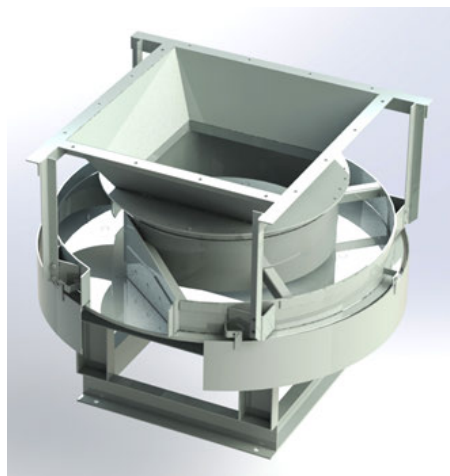
| В комплект поставки входят: | шт. |
|---|-----|
| стенд для проверки и настройки электронно-блочной аппаратуры A2377 | 1 |
| в том числе: | |
| Стойка A2377.10.00 | 1 |
| Подвал A2377.80.00 | 1 |
| Рабочее место электромонтажника A2350.00.00 | 1 |
| в том числе: | |
| шлейфы соединительные: | |
| A2377.151.00 | 1 |
| A2377.152.00 | 1 |
| A2377.153.00 | 1 |
| A2377.154.00 | 1 |
| A2377.155.00 | 1 |
| A2377.156.00 | 1 |
| Запасные части: | |
| Вставки плавкие: | |
| ВПБ6-20 (1А) | 2 |
| ВП2Т-1Ш (0,25А) | 3 |
| ВПБ6-2В (2А) | 2 |
| ВПБ6-26 (5А) | 1 |
| ВПБ6-20 (5А) | 1 |
| Паспорт A2377.00.00 ПС (экземпляр) | 1 |
| Паспорт A2350.00.00 ПС (экземпляр) | 1 |
| Эксплуатационные документы на комплектующее оборудование (комплект) | 1 |
| Методика аттестации РД 32 ЦТ 191-94 | 1 |
| Аттестат (по форме ГОСТ Р 8.568-2017) | 1 |



A2381. ПИТАТЕЛЬ ДИСКОВЫЙ ДИАМЕТРОМ 1600ММ

НАЗНАЧЕНИЕ

Питатель предназначен для дозированной подачи сырого песка в пескосушильный барабан типов А2315 или А2316.



ТЕХНИЧЕСКИЕ ХАРАКТЕРИСТИКИ

| | |
|--|----------------|
| Производительность по песку, м ³ /ч, не менее | до 15 |
| Скорость вращения диска, об/мин | 1,3 |
| Напряжение питания, В | 380 |
| Частота, Гц | 50 ±1 |
| Максимальная потребляемая мощность, кВт | 0,55 |
| Привод | мотор-редуктор |
| Габаритные размеры (мм, не более) | |
| длина | 1615 |
| ширина | 1670 |
| высота | 1350 |
| Масса питателя, кг | 852 |

КОМПЛЕКТНОСТЬ ПОСТАВКИ

| | |
|--|-----|
| В комплект поставки входят: | шт. |
| Питатель дисковый диаметром 1600 мм, А2381 | 1 |
| В том числе: | |
| Питатель А2381.01 | 1 |
| Борт А2381.02 | 1 |
| Воронка А2381.03 | 1 |
| Затвор А2381.04 (в сборе) | 1 |
| Кожух защитный А2381.05 | 1 |
| Эксплуатационные документы и запасные части к комплектующим изделиям, комплект | 1 |



A2383. СТЕНД ДЛЯ ИСПЫТАНИЯ ПЛУНЖЕРНЫХ ПАР НА ПЛОТНОСТЬ

НАЗНАЧЕНИЕ

Стенд предназначен для гидравлического испытания на плотность плунжерных пар топливных насосов дизелей.

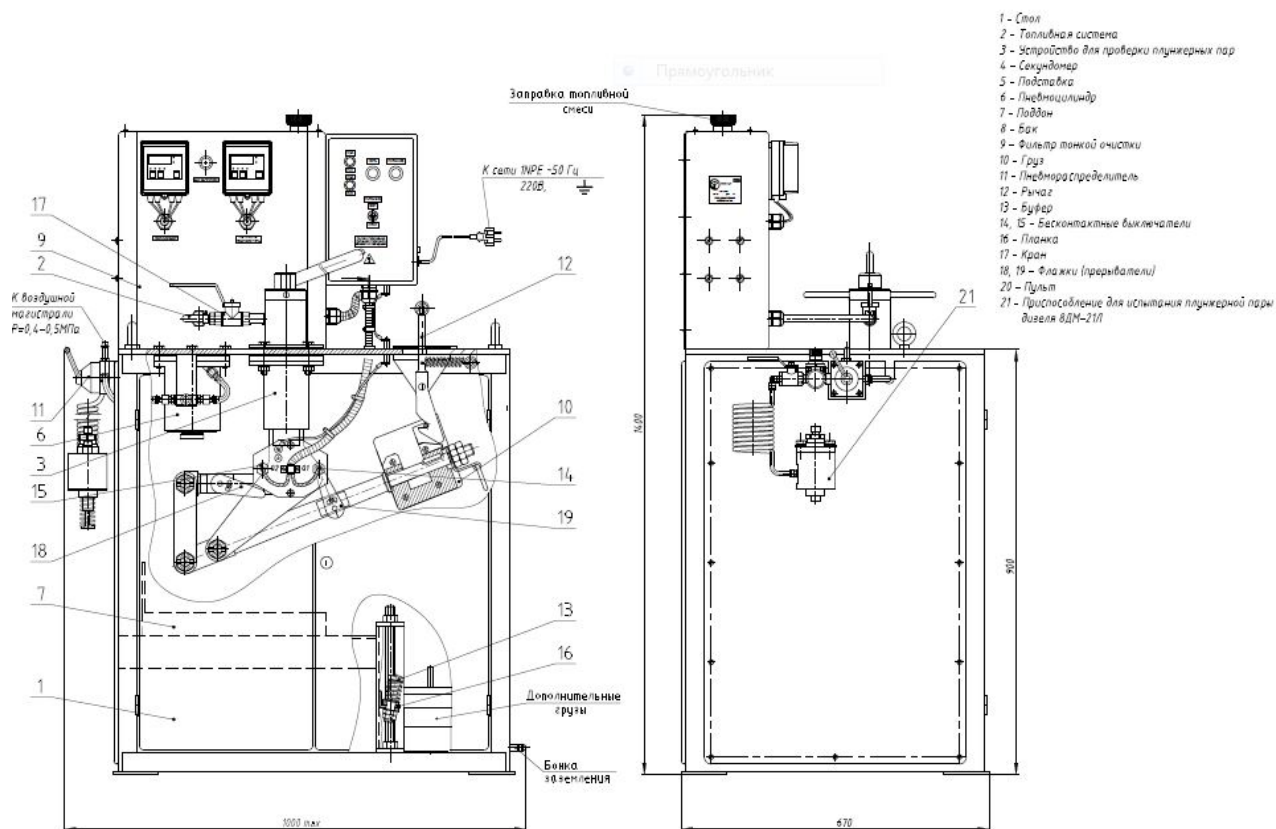


Рисунок А.1 - Стенд для испытания плунжерных пар общий вид.

ОБОЗНАЧЕНИЯ ИСПОЛНЕНИЙ СТЕНДА, ТИПОВ ДИЗЕЛЕЙ ИСПЫТУЕМЫХ ПЛУНЖЕРНЫХ ПАР

| Обозначение исполнения стенда | Плунжерная пара дизеля |
|-------------------------------|------------------------|
| A2383.00.00 | Д100 |
| A2383.00.00-01 | Д50, ПД1М |
| A2383.00.00-02 | 5Д49 |
| A2383.00.00-03 | 11Д45, 14Д40 |
| A2383.00.00-04 | М750 |
| A2383.00.00-05 | 1Д12 |
| A2383.00.00-06 | К6S310DR |
| A2383.00.00-07 | 211Д1, 211Д2, 211Д3 |

A2383.00.00-08 для 8ДМ-21Л (поставляется при необходимости в составе другого исполнения)

**A2383. СТЕНД ДЛЯ ИСПЫТАНИЯ ПЛУНЖЕРНЫХ ПАР НА ПЛОТНОСТЬ**

ТЕХНИЧЕСКИЕ ХАРАКТЕРИСТИКИ

| | | |
|--|---|-----|
| Напряжение питания 50 Гц(В) | ~220 | |
| Количество плунжерных пар, одновременно испытываемых на стенде (шт.) | 1 | |
| Отсчет времени | автоматический с помощью электронного прибора | |
| Подъем груза | пневматический | |
| Давление воздуха в воздушной магистрали (МПа) (кгс/см ²) | 0,4-0,5 (4-5) | |
| Диаметр поршня пневмоцилиндра (мм) | 100 | |
| Ход поршня пневмоцилиндра (мм) | 71 | |
| Рычажная передача: | | |
| передаточное отношение | 29,5 | |
| расчётный к.п.д. | 0,985 | |
| Вместимость бака для топлива (л) | 18 | |
| Габаритные размеры (мм, не более): | | |
| длина | 1000 | |
| ширина | 670 | |
| высота | 1720 | |
| Масса, в зависимости от исполнения (кг, не более) | | |
| Обозначение исполнения | Плунжерная пара дизеля | |
| A2383.00.00 | Д100 | 254 |
| A2383.00.00-01 | Д50, ПД1М | 250 |
| A2383.00.00-02 | 5Д49 | 263 |
| A2383.00.00-03 | 11Д45, 14Д40 | 267 |
| A2383.00.00-04 | М750 | 250 |
| A2383.00.00-05 | 1Д12 | 249 |
| A2383.00.00-06 | К6S310DR | 262 |
| A2383.00.00-07 | 211Д1, 211Д2, 211Д3 | 256 |

КОМПЛЕКТ ПОСТАВКИ

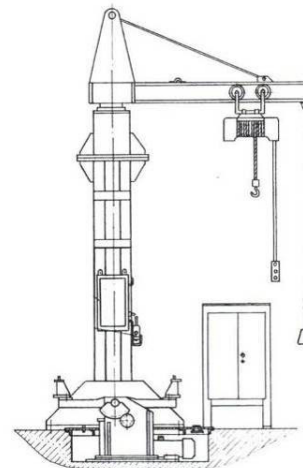
| | |
|---|-----|
| В комплект поставки входят: | шт. |
| Стенд для испытания плунжерных пар А2383 | 1 |
| Приспособление для выемки толкателя А2383.75.00 | 1 |
| Секундомер электронный «Счёт-1М» | 1 |
| Болт фундаментный М16 | 4 |
| Эксплуатационные документы и ЗИП в соответствии с А2383.00.00 ВЭ: | |
| Руководство по эксплуатации А2383.00.00 РЭ (экземпляр) | 1 |
| Паспорт А2383.00.00 ПС (экземпляр) | 1 |
| Запасные части и приспособления: | |
| Вставка плавкая ВПБ6-31 (0,5 А) | 2 |
| Эксплуатационные документы на комплектующее оборудование (комплект) | 1 |



A2401. РАБОЧЕЕ МЕСТО РЕМОНТА КОМПРЕССОРОВ

НАЗНАЧЕНИЕ

Разборка и сборка компрессоров типов КТ6, КТ7, К-2 при ремонте в условия локомотивного депо.



ТЕХНИЧЕСКИЕ ХАРАКТЕРИСТИКИ

| | |
|--|--|
| Питающая сеть: | |
| напряжение (В) | 380/220 |
| Частота (Гц) | 50 |
| установленная мощность (кВт) | 4,2 |
| Кран консольный : | |
| грузоподъемность электростали (кН) | 10 |
| длина стрелы от оси вращения (мм) | 2540 |
| привод поворота стрелы | ручной |
| Кантователь: | |
| Грузоподъемность т (Н) | 7000 |
| привод поворота | электрический через червячный редуктор и две ступени цилиндрической передачи |
| скорость поворота (мин ⁻¹) | 2,2 |

КОМПЛЕКТ ПОСТАВКИ

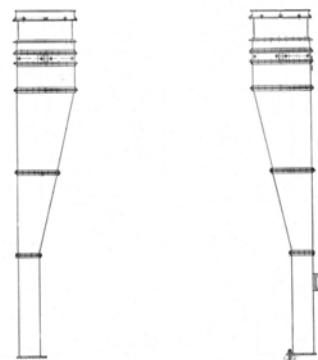
| | |
|--|-----|
| В комплект поставки входят: | шт. |
| Оборудованное рабочее место (комплект) | 1 |
| Монтажная и эксплуатационная документация (комплект) | 1 |
| Запасные части (комплект) | 1 |



A2402. ЗАВЕСА ВОЗДУШНО-ТЕПЛОВАЯ ДЛЯ ВОРОТ

НАЗНАЧЕНИЕ

Завеса воздушно-тепловая предназначена для защиты помещений цехов от потока холодного воздуха при открытых въездных воротах. Устройство завес позволяет использовать их во въездных воротах любых типов зданий локомотивных, моторвагонных, вагонных депо и ремонтных заводов.



ТЕХНИЧЕСКИЕ ХАРАКТЕРИСТИКИ

| | |
|---------------------------------------|-----------------|
| Напряжение, В | 380/220 |
| Частота, Гц | 50 |
| Установленная мощность, кВт | 6 |
| Вентиляторы: | |
| тип | 80-14-320-10-02 |
| производительность, м ³ /ч | 30000 |
| мощность электродвигателя, кВт | 3 |
| частота вращения, об/мин | 1000 |
| Калориферы: | |
| тип | КСкЗ-10-0 УЗ |
| количество, шт | 4 |
| Теплоносители: | |
| вид | перегретая вода |
| Температура, °С: | |
| номинальная | 130 |
| максимальная | 180 |
| Давление, Мпа, кгс/см ² : | |
| номинальное | 0,25 (2,5) |
| максимальное | 1,2 (12) |
| Габаритные размеры, мм, не более | 1150x1230x6292 |
| Масса, кг, не более | 1460 |

КОМПЛЕКТ ПОСТАВКИ

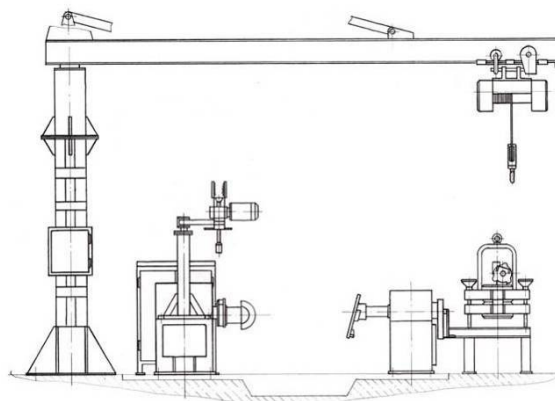
| | |
|---|-----|
| В комплект поставки входят: | шт. |
| Завеса воздушно-тепловая для ворот A2402.00, шт | 1 |
| Эксплуатационная документация, комплект | 1 |



A2404. СТЕНД ДЛЯ РАЗБОРКИ И СБОРКИ ТЯГОВОГО ДВИГАТЕЛЯ

НАЗНАЧЕНИЕ

Разборка и сборка тягового двигателя в условиях локомотивного депо при вертикальном расположении вала якоря. Тип тягового двигателя оговаривается при заказе.



ТЕХНИЧЕСКИЕ ХАРАКТЕРИСТИКИ

| | |
|--|-----------------|
| Установленная мощность эл. оборудования (кВт) | 5,25 |
| Грузоподъемность электротали (кН) | 10 |
| Крутящий момент на ключе гайковерта (Н*м) | |
| при откручивании (nom/max) | 300-600 |
| при закручивании (регулируемый) | 180-350 |
| Размер резьбы по условию плотной затяжки гайковертом | M16-M24 |
| Давление воздуха, подаваемого к пневмогидравлическому прессу, МПа (кгс/см ²) | 0,3 ±0,2 (3 ±2) |
| Усилие, развиваемое прессом (кН) | 161,5 |
| Минимальный размер площадки, занимаемой оборудованием стенда (м): | |
| длина | 5,6 |
| ширина | 4,2 |
| Масса оборудования стенда (кг, не более): | |
| гайковерт-манипулятор | 155 |
| кран консольный | 1651 |
| стол | 77,6 |
| стойка ведущая | 520 |
| стойка пинальная | 265 |
| рама | 95 |
| приспособление | 205 |
| шкаф электрический | 19,4 |



A2404. СТЕНД ДЛЯ РАЗБОРКИ И СБОРКИ ТЯГОВОГО ДВИГАТЕЛЯ

КОМПЛЕКТ ПОСТАВКИ

| В комплект поставки входят: | шт. |
|--|-----|
| Гайковерт-манипулятор А2404.01 | 1 |
| Кран консольный А2404.50 | 1 |
| Стол А2404.70 | 1 |
| Стойка ведущая А660.11-01 | 1 |
| Стойка пенальная А660.16 | 1 |
| Рама А660.24 | 1 |
| Пресс для распрессовки и запрессовки подшипниковых щитов тяговых двигателей ПР2451-01 | 1 |
| Приспособление ПР2487 (комплект) | 1 |
| Тумбочка инструментальная Р1419 (шт.) | 1 |
| Детали и стандартные изделия согласно спецификации А2404 (комплект) | 1 |
| Запасные части к прессу согласно ведомости ЗИП ПР2451.00.00 ЗИ (комплект) | 1 |
| Эксплуатационная документация согласно ведомости А2404.00.00 ВЭ (комплект) | 1 |



A2408.50. КАМЕРА ОБДУВОЧНАЯ ДЛЯ ОБДУВКИ ОТ ПЫЛИ АВТОТОРМОЗНЫХ ПРИБОРОВ

НАЗНАЧЕНИЕ

Камера предназначена для обдувки от пыли автотормозных приборов, снятых с подвижного состава для ремонта.



ТЕХНИЧЕСКИЕ ХАРАКТЕРИСТИКИ

| | |
|--|-----|
| Напряжение питания (В) | 220 |
| Частота (Гц) | 50 |
| Потребляемая мощность (Вт) | 60 |
| Давление подводимого сжатого воздуха (МПа) | 0,5 |

Габаритные размеры (мм, не более)

| | |
|----------------------|------|
| длина | 900 |
| ширина | 980 |
| высота | 1800 |
| Масса (кг, не более) | 136 |

КОМПЛЕКТ ПОСТАВКИ

| | |
|-----------------------------|-----|
| В комплект поставки входят: | шт. |
| Камера обдувочная А2408.50 | 1 |
| Паспорт | 1 |



A2408M.100. СТАНОК ДЛЯ ПРИТИРКИ ЗОЛОТНИКОВ КРАНОВ МАШИНИСТА

НАЗНАЧЕНИЕ

Притирка золотников кранов машиниста №222, 328, 394 и 395к зеркала, шлифовка кранов машиниста усл.№334Э, шлифовка по толщине колец магистрального поршня.



ТЕХНИЧЕСКИЕ ХАРАКТЕРИСТИКИ

| | |
|---|---|
| Напряжение питания (В) | 220/380 |
| Частота (Гц) | 50 |
| Давление подводимого сжатого воздуха (МПа) | 0,3 |
| Привод механизма притирки | электрический через клиноременную передачу |
| Электродвигатель: | |
| тип | AIP71B8У3 |
| мощность (кВт) | 0,25 |
| частота вращения (мин ⁻¹) | 750 |
| Частота вращения эксцентрика привода (мин ⁻¹) | 66 |
| Количество одновременно притираемых золотников, шт. | 2 |
| Габаритные размеры (мм, не более) | |
| длина | 1430 |
| ширина | 640 |
| высота | 2050 |
| Масса (кг, не более) | 200 |

КОМПЛЕКТ ПОСТАВКИ

| | |
|---|-----|
| В комплект поставки входят: | шт. |
| Станок для притирки золотников кранов машиниста A2408M.100 | 1 |
| Паспорт A2408M.100.00 ПС | 1 |
| Запасные и сменные части согласно ведомости ЗИП A2408M.100.00 ЗИ (комплект) | 1 |



A2408.150. ВЕРСТАК (СТЕНД) ДЛЯ РЕМОНТА КРАНОВ, КЛАПАНОВ И ФИЛЬТРОВ

НАЗНАЧЕНИЕ

Предназначен для разборки и сборки концевых кранов, обратных, предохранительных клапанов и фильтров.



ТЕХНИЧЕСКИЕ ХАРАКТЕРИСТИКИ

| | |
|--|------|
| Питающая сеть 50Гц (В) | 220 |
| Давление подводимого сжатого воздуха (МПа) | 0,5 |
| Габаритные размеры (мм, не более) | |
| длина | 1410 |
| ширина | 785 |
| высота | 2050 |
| Масса (кг, не более) | 235 |

КОМПЛЕКТ ПОСТАВКИ

| | |
|---|-----|
| В комплект поставки входят: | шт. |
| Стенд для ремонта кранов, клапанов и фильтров. А2408.150, | 1 |
| Паспорт А2408.150.00ПС | 1 |
| Запасные и сменные части (комплект) | 1 |

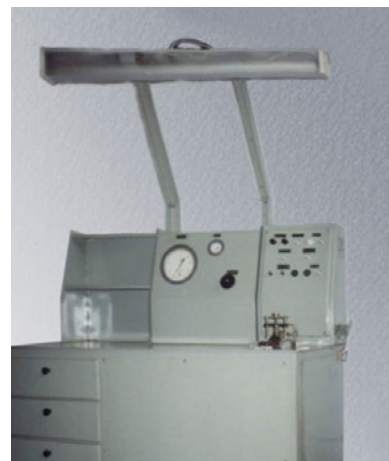


A2408.250. СТЕНД ДЛЯ РЕМОНТА КРАНА МАШИНИСТА С ВЫПОЛНЕНИЕМ ПРОМЕЖУТОЧНЫХ ИСПЫТАНИЙ УЗЛОВ И ДЕТАЛЕЙ

НАЗНАЧЕНИЕ

Предназначен для разборки, осмотра и ремонта кранов машиниста усл. №№222, 328, 334, 394, 395 с выполнением промежуточных испытаний узлов и деталей кранов на плотность.

Стенд внесён в Реестр средств измерений, испытательного оборудования и методик измерений, применяемых в ОАО «РЖД» под номером МТ 018.2016



ТЕХНИЧЕСКИЕ ХАРАКТЕРИСТИКИ

| | |
|--|------|
| Питающая сеть 50Гц, (В) | 220 |
| Установленная мощность (кВт) | 0,25 |
| Давление подводимого сжатого воздуха (МПа) | 0,5 |
| Коэффициент усиления увеличителя давления | 2,5 |

Габаритные размеры (мм, не более)

| | |
|----------------------|------|
| длина | 1410 |
| ширина | 770 |
| высота | 2050 |
| Масса (кг, не более) | 330 |

КОМПЛЕКТ ПОСТАВКИ

| | |
|--|-----|
| В комплект поставки входят: | шт. |
| Стенд для ремонта кранов машиниста А2408.250 | 1 |
| Эксплуатационная документация согласно ведомости эксплуатационных документов А2408.250.00ВЭ (комплект) | 1 |
| Инструмент и приспособления, комплект | 1 |
| Запасные части (комплект) | 1 |



A2408.350. СТЕНД ДЛЯ РЕМОНТА И ИСПЫТАНИЯ РЕДУКТОРОВ №348 И ЗПК №350

НАЗНАЧЕНИЕ

Предназначен для разборки, осмотра, ремонта и промежуточных испытаний редукторов №348 и золотниковых питательных клапанов №350.

Стенд внесён в Реестр средств измерений, испытательного оборудования и методик измерений, применяемых в ОАО «РЖД» под номером МТ 050.2016



ТЕХНИЧЕСКИЕ ХАРАКТЕРИСТИКИ

| | |
|--|------|
| Питающая сеть 50Гц (В) | 220 |
| Давление подводимого сжатого воздуха (МПа) | 0,5 |
| Коэффициент усиления увеличителя давления | 2,5 |
| Габаритные размеры (мм, не более) | |
| длина | 1310 |
| ширина | 770 |
| высота | 2050 |
| Масса (кг, не более) | 300 |

КОМПЛЕКТ ПОСТАВКИ

| | |
|--|-----|
| В комплект поставки входят: | шт. |
| Стенд для ремонта и испытания редукторов №348 и ЗПК№350. А2408.350 | 1 |
| Паспорт А2408.350.00ПС | 1 |
| Запасные части согласно ведомости ЗИП А2408.350.00ЗИ (комплект) | 1 |



A2408.450. СТЕНД ДЛЯ РАЗБОТКИ И СБОРКИ СОЕДИНИТЕЛЬНЫХ РУКАВОВ

НАЗНАЧЕНИЕ

Разборка забракованных при осмотре или испытании и комплектование новых соединительных рукавов всех типов.



ТЕХНИЧЕСКИЕ ХАРАКТЕРИСТИКИ

| | |
|--|---------|
| Напряжение питания (В) | 380/220 |
| Частота (Гц) | 50 |
| Установленная мощность (кВт) | 0,5 |
| Давление подводимого сжатого воздуха (МПа) | 0,5 |

Габаритные размеры (мм, не более)

| | |
|----------------------|------|
| длина | 1430 |
| ширина | 680 |
| высота | 2050 |
| Масса (кг, не более) | 172 |

КОМПЛЕКТ ПОСТАВКИ

| | |
|--|-----|
| В комплект поставки входят: | шт. |
| Стенд для разборки и сборки соединительных рукавов А2408.450 | 1 |
| Паспорт А2408.450.00 ПС | 1 |
| Сменные и запасные части (комплект) | 1 |

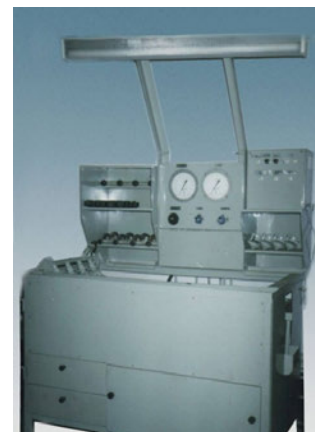


A2408.550M. СТЕНД ДЛЯ ИСПЫТАНИЯ НА ПРОЧНОСТЬ И ГЕРМЕТИЧНОСТЬ СОЕДИНИТЕЛЬНЫХ РУКАВОВ

НАЗНАЧЕНИЕ

Испытание на прочность гидравлическим давлением и на герметичность пневматическим давлением соединительных рукавов всех типов, применяемых на железнодорожном подвижном составе.

Стенд внесён в Реестр средств измерений, испытательного оборудования и методик измерений, применяемых в ОАО «РЖД» под номером МТ 061.2016.



ТЕХНИЧЕСКИЕ ХАРАКТЕРИСТИКИ

| | |
|--|---------|
| Напряжение питания (В) | 380/220 |
| Частота (Гц) | 50 |
| Установленная мощность (кВт) | 0,25 |
| Давление подводимого сжатого воздуха (МПа) | 0,5 |
| Давление подводимой воды (МПа) | 0,1 |
| Количество одновременно испытываемых рукавов (шт.) | 1-4 |
| Габаритные размеры (мм, не более) | |
| длина | 1410 |
| ширина | 900 |
| высота | 2052 |
| Масса (кг, не более) | 310 |

КОМПЛЕКТ ПОСТАВКИ

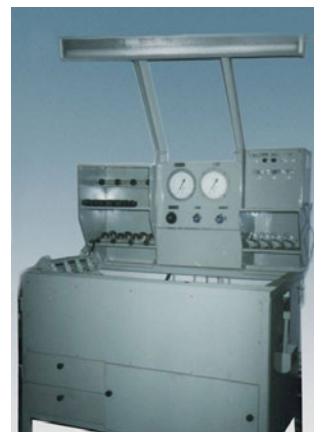
| | |
|---|-----|
| В комплект поставки входят: | шт. |
| Стенд для испытаний соединительных рукавов A2408M.550 | 1 |
| Эксплуатационная документация (комплект) | 1 |
| Сменные части (комплект) | 1 |
| Запасные части (комплект) | 1 |



A2408.700. СТЕНД ДЛЯ РЕМОНТА ВОЗДУХОРАСПРЕДЕЛИТЕЛЕЙ №305 И РЕЛЕ ДАВЛЕНИЯ

НАЗНАЧЕНИЕ

Разборка, осмотр и ремонт узлов и деталей воздухораспределителей усл.№305 и реле давления усл.№304, 404 ,а также проверка прочности переключающего клапана воздухораспределителя.



ТЕХНИЧЕСКИЕ ХАРАКТЕРИСТИКИ

| | |
|--|------|
| Напряжение питания (В) | 220 |
| Частота (Гц) | 50 |
| Давление подводимого сжатого воздуха (МПа) | 0,5 |
| Габаритные размеры (мм, не более) | |
| длина | 1310 |
| ширина | 770 |
| высота | 2050 |
| Масса (кг, не более) | 260 |

КОМПЛЕКТ ПОСТАВКИ

| | |
|---|-----|
| В комплект поставки входят: | шт. |
| Стенд для ремонта воздухораспределителей №305 и реле давления A2408.700 | 1 |
| Паспорт A2408.700.00 ПС | 1 |
| Запасные части (комплект) | 1 |



A2408.800. МЕСТО РАБОЧЕЕ ДЛЯ РЕМОНТА ЭПК-150

НАЗНАЧЕНИЕ

Разборка и сборка электропневматического клапана автостопа на пневмоприжиме.



ТЕХНИЧЕСКИЕ ХАРАКТЕРИСТИКИ

| | |
|--|-----|
| Напряжение питания (В) | 220 |
| Частота (Гц) | 50 |
| Давление подводимого сжатого воздуха (МПа) | 0,5 |

Габаритные размеры (мм, не более)

| | |
|----------------------|------|
| длина | 1430 |
| ширина | 785 |
| высота | 2050 |
| Масса (кг, не более) | 190 |

КОМПЛЕКТ ПОСТАВКИ

| | |
|---|-----|
| В комплект поставки входят: | шт. |
| Рабочее место для ремонта ЭПК-150 А2408.800 | 1 |
| Паспорт А2408.800.00 ПС | 1 |
| Запасные части (комплект) | 1 |



A2408.1000. СТЕНД ДЛЯ РЕМОНТА ДВЕРНЫХ ЦИЛИНДРОВ

НАЗНАЧЕНИЕ

Разборка, осмотр, ремонт, испытание воздухопроницаемости и проверка уплотнений подвижных соединений цилиндров привода дверей электропоездов.



ТЕХНИЧЕСКИЕ ХАРАКТЕРИСТИКИ

| | |
|--|------|
| Напряжение питания (В) | 220 |
| Частота (Гц) | 50 |
| Установленная мощность (кВт) | 0,25 |
| Давление подводимого сжатого воздуха (МПа) | 0,5 |
| Коэффициент усиления увеличителя давления | 2,5 |

Габаритные размеры (мм, не более)

| | |
|----------------------|------|
| длина | 1400 |
| ширина | 770 |
| высота | 2050 |
| Масса (кг, не более) | 270 |

КОМПЛЕКТ ПОСТАВКИ

| | |
|--|-----|
| В комплект поставки входят: | шт. |
| Стенд для ремонта дверных цилиндров А2408.1000 | 1 |
| Эксплуатационная документация (комплект) | 1 |
| Запасные части (комплект) | 1 |



A2408.1100. СТЕНД ДЛЯ РЕМОНТА ВОЗДУХОРАСПРЕДИТЕЛЕЙ №292

НАЗНАЧЕНИЕ

Разборка, осмотр, ремонт, проверка плотности золотников и кольца магистрального поршня, а также плотности притирки переключательной пробки.



ТЕХНИЧЕСКИЕ ХАРАКТЕРИСТИКИ

| | |
|--|------|
| Напряжение питания (В) | 220 |
| Частота (Гц) | 50 |
| Установленная мощность (кВт) | 0,25 |
| Давление подводимого сжатого воздуха (МПа) | 0,5 |
| Коэффициент усиления увеличителя давления | 2,5 |

Габаритные размеры (мм, не более)

| | |
|----------------------|------|
| длина | 1410 |
| ширина | 770 |
| высота | 2050 |
| Масса (кг, не более) | 250 |

КОМПЛЕКТ ПОСТАВКИ

| | |
|--|-----|
| В комплект поставки входят: | шт. |
| Стенд для ремонта воздухораспределителей №292 A2408.1100 | 1 |
| Эксплуатационная документация (комплект) | 1 |
| Запасные части (комплект) | 1 |



A2408.1200. СТЕНД ДЛЯ РЕМОНТА АВТОРЕЖИМОВ

НАЗНАЧЕНИЕ

Разборка, осмотр, проверка деталей и сборка авторежимов №265 и №605 всех модификаций.



ТЕХНИЧЕСКИЕ ХАРАКТЕРИСТИКИ

| | |
|--|------|
| Напряжение питания (В) | 220 |
| Частота (Гц) | 50 |
| Давление подводимого сжатого воздуха (МПа) | 0,5 |
| Коэффициент усиления увеличителя давления | 2,5 |
| Габаритные размеры (мм, не более) | |
| длина | 1410 |
| ширина | 770 |
| высота | 2050 |
| Масса (кг, не более) | 240 |

КОМПЛЕКТ ПОСТАВКИ

| | |
|--|-----|
| В комплект поставки входят: | шт. |
| Стенд для ремонта авторежимов A2408.1200 | 1 |
| Паспорт A2408.1200.00 ПС | 1 |
| Запасные части (комплект) | 1 |



A2408.1300. СТЕНД ДЛЯ РЕМОНТА И НАСТРОЙКИ ЭЛЕКТРОПНЕВМАТИЧЕСКИХ УСТРОЙСТВ

НАЗНАЧЕНИЕ

Разборка, осмотр и ремонт выключателей управления АВУ, ПВУ, сигнализаторов отпуска тормозов №352, датчиков давления №115,11А. Стенд позволяет проверять давление включения и выключения отремонтированных приборов и проводить их настройку.



ТЕХНИЧЕСКИЕ ХАРАКТЕРИСТИКИ

| | |
|--|------|
| Напряжение питания (В) | 220 |
| Частота (Гц) | 50 |
| Установленная мощность (кВт) | 0,25 |
| Давление подводимого сжатого воздуха (МПа) | 0,5 |

Габаритные размеры (мм, не более)

| | |
|----------------------|------|
| длина | 1410 |
| ширина | 770 |
| высота | 2050 |
| Масса (кг, не более) | 240 |

КОМПЛЕКТ ПОСТАВКИ

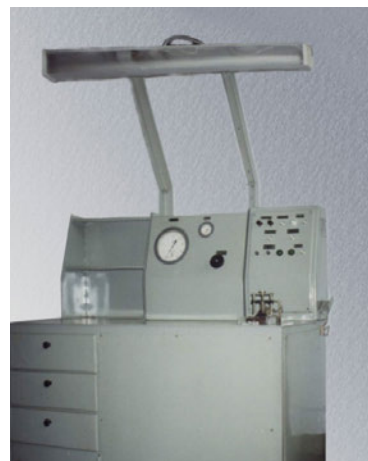
| | |
|--|-----|
| В комплект поставки входят: | шт. |
| Стенд для ремонта и настройки пневмоэлектрических устройств А2408.1300 | 1 |
| Эксплуатационная документация (комплект) | 1 |
| Запасные части (комплект) | 1 |



A2408.1400. РАБОЧЕЕ МЕСТО ДЛЯ РЕМОНТА РЕГУЛЯТОРОВ ДАВЛЕНИЯ АК-11Б

НАЗНАЧЕНИЕ

Разборка, ремонт, проверка плотности диафрагмы и настройка регуляторов на включение и отключение при необходимом давлении.



ТЕХНИЧЕСКИЕ ХАРАКТЕРИСТИКИ

| | |
|--|------|
| Напряжение питания (В) | 220 |
| Частота (Гц) | 50 |
| Установленная мощность (кВт) | 0,25 |
| Давление подводимого сжатого воздуха (МПа) | 0,5 |
| Коэффициент усиления увеличителя давления | 2,5 |

Габаритные размеры (мм, не более)

| | |
|----------------------|------|
| длина | 1410 |
| ширина | 770 |
| высота | 2050 |
| Масса (кг, не более) | 260 |

КОМПЛЕКТ ПОСТАВКИ

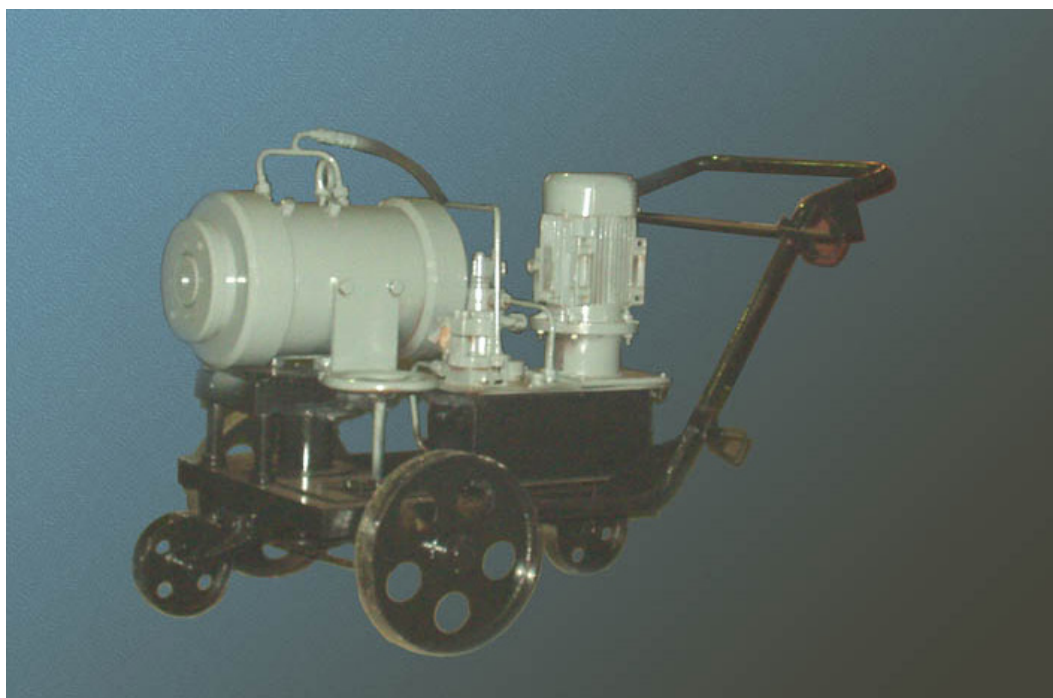
| | |
|--|-----|
| В комплект поставки входят: | шт. |
| Стенд для ремонта регуляторов давления АК-11Б А2408.1400 | 1 |
| Эксплуатационная документация (комплект) | 1 |
| Запасные части (комплект) | 1 |



A2413. ГИДРОСЪЕМНИК С ЗАХВАТОМ

НАЗНАЧЕНИЕ

Предназначен для снятия шестерен, фланцев и кулачковых муфт с конусных валов тяговых двигателей подвижного состава.



ТЕХНИЧЕСКИЕ ХАРАКТЕРИСТИКИ

| | |
|---|----------------|
| Привод | гидравлический |
| Давление насосной станции (МПа) | 10 |
| Усилие выпрессовки (кН) | 2402 |
| Ход выжимного штока, не более (мм) | 10,4 |
| Высота подъема штока (мм) | |
| минимальная | 580 |
| максимальная | 650 |
| Давление в силовом цилиндре (МПа) | 40 |
| Габаритные размеры (мм, не более): | |
| длина | 1521 |
| ширина | 1014 |
| высота | 929 |
| Масса, кг, не более (без массы захвата) | 377 |



A2413. ГИДРОСЪЕМНИК С ЗАХВАТОМ

Обозначение захвата и соответствующий тип тягового двигателя

| Чертёж захвата | Тип тягового двигателя | Тип подвижного состава | Масса, кг |
|----------------|---------------------------------------|---------------------------------|-----------|
| A2407.79 | НБ-414, НБ-418К, НБ-514 | ВЛ-80, ВЛ-80К, ВЛ-80С, 2ЭС5К | 84,5 |
| A2407.82 | ТС-32 | ВМЭ-1 | 105 |
| A2407.85 | ЭД-104А, ЭД-107, ЭД-107А | ТЭП-10, ТЭП-10Л | 69,5 |
| A2407.88 | ЭД-105А | ТЭП-60 | 110 |
| A2407.140 | ТЛ-2К, НБ-412К | ВЛ-10, ВЛ-60К, ВЛ-11, ВЛ-15 | 116,8 |
| A2407.250 | НБ-407Б | ВЛ-82, ВЛ-82М | 123 |
| A2407.330 | НБ-412К | ВЛ-60 | 145 |
| A2407.460 | ТЭ-006 | ЧМЭ-3 | 98,2 |
| A2407.470 | ЭДТ-200А, ЭД-118, ЭДУ-133П | ТЭ-3, 2ТЭ-10, ТЭМ-18 | 102,3 |
| A2407.480 | ЭДУ-133Р | ТЭП-70БС | 105 |
| A2407.500 | УРТ-110А | ЭР-2, ЭР-9, ЭР-9П, ЭР-9Е | 64,9 |
| A2407.510 | 1ДТ-003.3 | ЭР-2Т, ЭР-9Т, ЭР-2Р | 74,9 |
| A2407.510 | 1ДТ-003.2 | ЭР-2Т, ЭР-9Т, ЭР-2Р | 82,4 |
| A2407.530 | ДК-106Б, РТ-51 (кулачковая полумуфта) | ЭР-1, ЭР-9, ЭР-7 | 47,9 |
| A2407.300 | ЭПД-810 | 2ЭС6 | 112,5 |

КОМПЛЕКТ ПОСТАВКИ

| В комплект поставки входят: | шт. |
|--|-----|
| Гидросъемник А2413 | 1 |
| Эксплуатационная документация согласно ведомости эксплуатационных документов А2413.00.00 ВЭ (комплект) | 1 |
| Захват (по выбору) | 1 |

*тип захвата оговаривается при заказе



A2418M.01.00. КОМПЛЕКТ УСТРОЙСТВ ДЛЯ ВЫВЕШИВАНИЯ КМБ ТПС

НАЗНАЧЕНИЕ

Комплект устройств предназначен для вывешивания колёсно-моторных блоков (КМБ) всех типов локомотивов и мотор-вагонного подвижного состава с фиксацией колёсных пар в поднятом положении

в течение длительного времени, обеспечивая при этом безопасную работу с приподнятыми КМБ. Комплект устройств предназначен также для последующей диагностики при проведении ремонта и обслуживания в депо и в локомотиворемонтных заводах

В зависимости от типа тягового подвижного состава (ТПС), комплект устройств, в соответствии с таблицей 1, изготавливается в десяти исполнениях.

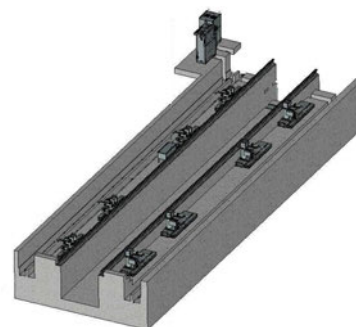


ТАБЛИЦА 1

| Обозначение | Тип ТПС | Количество секций ТПС | Количество фундаментных рам | Количество механизмов вывешивания |
|-----------------|---|-----------------------|-----------------------------|-----------------------------------|
| A2418M.01.00 | 2ЭС4К, 2ЭС5К, ВЛ10, ВЛ11, ВЛ80, ВЛ82, ЧС6, ЧС7, ЧС8 | 1 | 16 | 8 |
| A2418M.01.00-01 | Э5К, 2ЭС6, 2ЭС7, 2ЭС10, ТЭМ21, ТЭМ24 | 1 | 22 | 8 |
| A2418M.01.00-02 | ЭР2, ЭР2Р, ЭД2Т, ЭТ2Т, ЭР9Т, ЭР9М, ЭР9Е, ЭД4М | 1 | 16 | 8 |
| A2418M.01.00-03 | 2ТЭ116, 2ТЭ10, 2ТЭ10В, 2ТЭ10М, 2ТЭ10У, ТЭМ2, ТЭМ18, ТЭМ18ДМ, ЧМЭ3, М62, ЧС2, ЧС2Т | 1 | 22 | 12 |
| A2418M.01.00-04 | 2ТЭ25А, 2ТЭ25АМ, 2ТЭ25К, ЧС4, ЧС4К, ВЛ60, ТЭП60 | 1 | 24 | 12 |
| A2418M.01.00-05 | ЭП2К, ТЭП70, ТЭП70БС | 1 | 18 | 12 |
| A2418M.01.00-06 | ЭП20, ЭП1, ЭП1М, ЭП1П, ЭП10, ВЛ65, ВЛ85 | 1 | 12 | 12 |
| A2418M.01.00-07 | ТЭМ2, ТЭМ7, ТЭМ9, ТЭМ18, ТЭ8 | 1 | 30 | 16 |
| A2418M.01.00-08 | ТЭП80, ЭП200 | 1 | 16 | 16 |
| A2418M.01.00-09 | ЗЭС5К, ЗЭС10 | 3 | 40 | 24 |



A2418M.01.00. КОМПЛЕКТ УСТРОЙСТВ ДЛЯ ВЫВЕШИВАНИЯ КМБ ТПС

ТЕХНИЧЕСКИЕ ХАРАКТЕРИСТИКИ

| Наименование характеристик | Параметры и размеры по исполнениям | | | | | | | | | | |
|--|------------------------------------|-----------------|-----------------|-----------------|-----------------------|-----------------|-----------------|-----------------|-----------------|-----------------|-----------------|
| | A2418M.01.00 | A2418M.01.00-01 | A2418M.01.00-02 | A2418M.01.00-03 | A2418M.01.00-04 | A2418M.01.00-05 | A2418M.01.00-06 | A2418M.01.00-07 | A2418M.01.00-08 | A2418M.01.00-09 | A2418M.01.00-10 |
| Количество механизмов вывешивания, шт. | 8 | 8 | 8 | 12 | 12 | 12 | 12 | 16 | 16 | 24 | 24 |
| Давление в гидросистеме, МПа | | | | | | | | | | | |
| максимальное | | | | | | 8,5 | | | | | |
| рабочее | | | | | | 7,3 | | | | | |
| Грузоподъёмность одного механизма вывешивания, кН | | | | | | | | | | | |
| максимальная | | | | | | 185 | | | | | |
| рабочая | | | | | | 160 | | | | | |
| Грузоподъёмность всех механизмов вывешивания, кН | 1280 | 1280 | 1280 | 1280 | 1920 | 1920 | 1920 | 2560 | 2560 | 3840 | 3840 |
| Питающая сеть | | | | | | | | | | | |
| Напряжение цепей управления, В | | | | | | | | | | | |
| | | | | | 3N~50Гц, 380/220 В 24 | | | | | | |
| | | | | | | 24 | | | | | |
| Установленная мощность, кВт | 3,0 | 3,0 | 3,0 | 3,2 | 3,2 | 3,2 | 3,2 | 3,65 | 3,65 | 4,2 | 4,2 |
| Производственная площадь под установленным оборудованием, м ² | 74 | 82 | 97 | 80 | 90 | 96 | 97 | 96 | 109 | 226 | 198 |
| Габариты установленного оборудования, мм | | | | | | | | | | | |
| длина | 6200 | 18000 | 21300 | 17452 | 19665 | 21075 | 21240 | 21035 | 23850 | 49070 | 33880 |
| ширина | | | | | | 5635 | | | | | |
| высота | | | | | | 1780 | | | | | |
| Масса установленного оборудования, кг | | | | | | | | | | | |
| 5388 | 5388 | 6251 | 6256 | 7930 | 7426 | 6680 | 10137 | 9487 | 7669 | 11940 | 11200 |



A2418M.01.00. КОМПЛЕКТ УСТРОЙСТВ ДЛЯ ВЫВЕШИВАНИЯ КМБ ТПС

КОМПЛЕКТ ПОСТАВКИ

| В комплект поставки входят: | шт. |
|--|--------|
| Комплект устройств для вывешивания КМБ ТПС A2418M.01 в одном из исполнений в разобранном состоянии | 1 1 |
| Эксплуатационная документация, комплект | 1 |
| Запасные части и принадлежности, комплект | 1 |



A2420M1. АГРЕГАТ МНОГОАМПЕРНЫЙ ДЛЯ ПРОВЕРКИ ЭЛЕКТРОАППАРАТОВ ЭЛЕКТРОВЗОВ (ДЛЯ НАГРЕВА ПОЛЮСНЫХ КАТУШЕК)

НАЗНАЧЕНИЕ

Предназначен для проверки электроаппаратов электровозов, электропоездов постоянного и переменного тока, а также для проверки нагрева полюсных катушек тяговых двигателей.

Внесён в Реестр средств измерений, испытательного оборудования и методик измерений, применяемых в ОАО «РЖД» под номером МТ 062.2016.

По своему назначению агрегаты выпускаются следующих исполнений.



| | |
|------------------|--|
| A2420M1.00.00 | Для проверки и испытания аппаратов электровозов постоянного тока |
| A2420M1.00.00-01 | Для проверки и испытания аппаратов электропоездов постоянного и переменного тока |
| A2420M1.00.00-02 | Для проверки и испытания аппаратов электровозов переменного тока |
| A2420M1.00.00-03 | Для нагрева полюсных катушек тяговых двигателей |

ТЕХНИЧЕСКИЕ ХАРАКТЕРИСТИКИ

| Наименование параметра | Исполнения | | | |
|--|------------------------|-------------------|---------------------|-------------------|
| | A2420 M1.00.00 | A2420 M1.00.00-01 | A2420 M1.00.00-02 | A2420 M1.00.00-03 |
| Характеристика питающей сети (В) | 3 фазы ~ 380/220; 50Гц | | | |
| Потребляемая мощность (кВА) | 40 | 25 | 40 | 80 |
| Количество регулируемых испытательных цепей (шт) | 3 | 4 | 6 | 1 |
| В том числе по максимальному значению: | | | | |
| постоянного тока (А) | 200 1000 3700 | 200 1000 - | 200 1000 3700 | 2300 - - |
| переменного тока (А) | - - - | 100 1000 - | 100 1000 6300 | - - - |
| Габаритные размеры (мм, не более): | | | | |
| длина | 1350 | 1350 | 1350 | 1350 |
| ширина | 700 | 700 | 700 | 700 |
| высота | 2140 | 2000 | 2140 | 1560 |
| Масса (кг, не более) | 990 | 803 | 1066 | 698 |



A2420M1. АГРЕГАТ МНОГОАМПЕРНЫЙ ДЛЯ ПРОВЕРКИ ЭЛЕКТРОАППАРАТОВ ЭЛЕКТРОВЗОВ (ДЛЯ НАГРЕВА ПОЛЮСНЫХ КАТУШЕК)

КОМПЛЕКТ ПОСТАВКИ

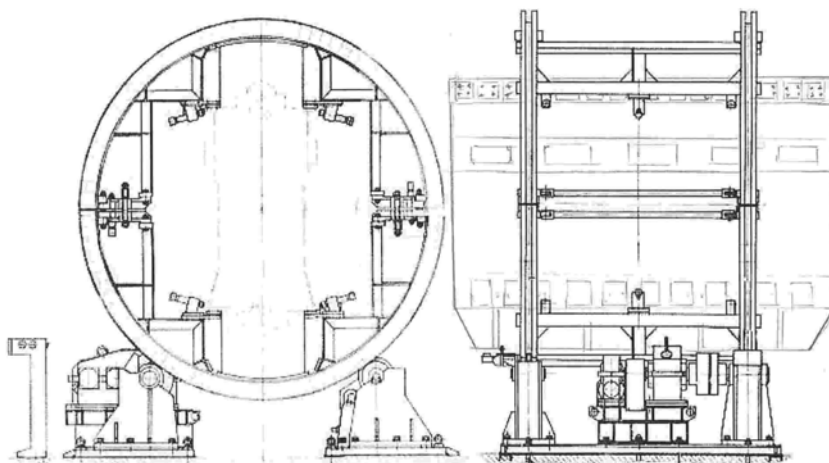
| В комплект поставки входят: | шт. |
|---|-----|
| Агрегат многоамперный A2420M1.00.00 | 1 |
| Запасные части к стенду согласно ведомости ЗИП A2420M1.00.00ЗИ (комплект) | 1 |
| Эксплуатационная документация согласно ведомости A2420M1.00.00 ВЭ (комплект) | 1 |
| Эксплуатационная документация на комплектующие изделия (комплект) | 1 |



A2421. КАНТОВАТЕЛЬ ДИЗЕЛЯ 10Д100

НАЗНАЧЕНИЕ

Кантователь предназначен для установки в нем блока дизеля 10Д100 с последующим поворотом, что значительно облегчает процесс разборки, сборки шатунно-поршневой группы и снятия, установки коленчатых валов. Кантователь может использоваться в условиях локомотивных депо и локомотивно-ремонтных заводов.



ТЕХНИЧЕСКИЕ ХАРАКТЕРИСТИКИ

| | |
|---|----------------|
| Питающая сеть | 380/220В, 50Гц |
| Двигатель привода: | |
| тип | АИР100L4У3 |
| мощность, кВт | 4,0 |
| частота вращения, мин ⁻¹ | 1500 |
| Передаточное число привода | 426,6 |
| Общее передаточное число кантователя | 3555 |
| Время одного полуоборота кантователя, с | 72 |
| Напряжение питания в розетках местного освещения, В | 42 |
| Габаритные размеры, мм | 3800x2800x4055 |
| Масса, кг | 8590 |

КОМПЛЕКТ ПОСТАВКИ

| | |
|--|-----|
| В комплект поставки входят: | шт. |
| Кантователь дизеля 10Д100, тип А2421 | 1 |
| Эксплуатационная документация согласно ведомости А2421.00 00ЭД, комплект | 1 |



A2422M. МАШИНА МОЕЧНАЯ

НАЗНАЧЕНИЕ

Машина моечная предназначена для слива электролита из банок, промывки и обмывки самих банок и резиновых чехлов аккумуляторных батарей типов НК-55 и НК-125, применяемых на электропоездах и электровозах, при их ремонте в аккумуляторных отделениях локомотивных депо.



ТЕХНИЧЕСКИЕ ХАРАКТЕРИСТИКИ

| | |
|---|---------|
| Напряжение питания (В) | 380/220 |
| Установленная мощность (кВт) | 2 |
| Двигатель привода вращения: | |
| Мощность (кВт) | 1,1 |
| частота вращения (мин ⁻¹) | 920 |
| Передаточное число редуктора привода вращения | 0,0256 |
| Передаточное число зубчатой передачи | 0,555 |
| Общее передаточное число привода вращения | 0,0142 |
| Давление подводимого сжатого воздуха (МПа) | 0,4-0,6 |



A2422M. МАШИНА МОЕЧНАЯ

Габаритные размеры, мм и масса, кг приведены в таблице

| Наименование параметров | Машина моечная | Пульт управления | Подставка в сборе |
|-------------------------|----------------|------------------|-------------------|
| длина | 1830 | 518 | 1610 |
| ширина | 1370 | 440 | 1580 |
| высота | 1550 | 1043 | 450 |
| масса | 745* | 48 | 109 |

*Примечание: с контейнером.



A2422M. МАШИНА МОЕЧНАЯ

КОМПЛЕКТ ПОСТАВКИ

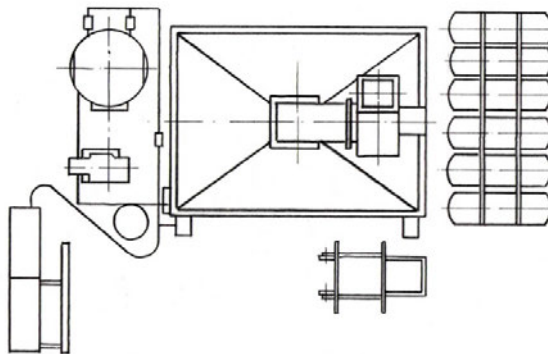
| В комплект поставки входят: | шт. |
|--|-----|
| Машина моечная A2422 | 1 |
| Основание в сборе | 1 |
| Пульт управления A2422.38 | 1 |
| Контейнер для аккумуляторов типа НК-55 | 1 |
| Контейнер для аккумуляторов типа НК-125 | 1 |
| Контейнер для промывки чехлов аккумуляторов типа НК-55 | 1 |
| Контейнер для промывки чехлов аккумуляторов типа НК-125 | 1 |
| Подставки | 3 |
| Крепежные изделия (комплект) | 1 |
| Отдельный ЗИП (комплект) | 1 |
| Эксплуатационная документация (комплект) | 1 |
| Эксплуатационная документация, на комплектующие изделия (комплект) | 1 |



A2423M. УЧАСТОК ОЧИСТКИ И ИСПЫТАНИЯ ВОЗДУШНЫХ РЕЗЕРВУАРОВ

НАЗНАЧЕНИЕ

Пропаривание, промывка горячей водой, гидравлическое испытание воздушных резервуаров локомотивов и МВПС. Внесён в Реестр средств измерений, испытательного оборудования и методик измерений, применяемых в ОАО «РЖД» под номером МТ 063.2016.



ТЕХНИЧЕСКИЕ ХАРАКТЕРИСТИКИ

| | |
|--|----------------------|
| Питающая сеть 50Гц (В) | 380/220 |
| Установленная мощность (кВт) | 4,2 |
| Подводимая коммуникация, Ду, мм/давления, МПа (кгс/см ²): | |
| вода | 40/0,2(2) |
| пар | 40/0,2-0,3 (2-3) |
| сжатый воздух | 15 /0,5(5) |
| подогрев воды для промывки: | |
| теплоноситель | пар |
| рабочая температура воды (°С) | 65-75 |
| емкость расходного бака (м ³) | 1,5 |
| Насосная установка: | |
| давление на выходе из насоса, МПа (кгс/см ²) | 1,6 (16) |
| подача (м ³ /ч) | 2,0 |
| Способ испытания резервуаров | пневмогидравлический |
| Коэффициент усиления пневматического увеличителя давления | 4,2 |
| Количество резервуаров, одновременно подвергаемых пропариванию или испытанию (шт.) | 1-4 |
| Тип вентилятора вытяжного зонта | 300-45-4 |
| Площадь участка (м ²) | 35-40 |
| высота | 965 78 |
| Масса тележки А1339М.100.00 для перевозки поршней (кг, не более) | 86 850 |
| Масса тележки А1339М.110.00 для перевозки шатунов (кг, не более) | |
| Масса (кг, не более) | |



A2423M. УЧАСТОК ОЧИСТКИ И ИСПЫТАНИЯ ВОЗДУШНЫХ РЕЗЕРВУАРОВ

КОМПЛЕКТ ПОСТАВКИ

| В комплект поставки входят: | шт. |
|---|-----|
| Оборудование участка (комплект), в том числе: | 1 |
| Стеллаж A2423.10 (для резервуаров электропоездов) или стеллаж A2423.14 (для резервуаров тепловозов и электровозов, кроме ЧС)* | 1 |
| Тележка A2423.20 (для резервуаров электропоездов) или A2423.25 (для резервуаров тепловозов и электровозов, кроме ЧС)* | 2 |
| Зонт вытяжной A2423.30 | 1 |
| Устройство для пропаривания резервуаров A2423.40 | 1 |
| Установка промывочная A2423.50 | 1 |
| Блок управления A2423M.100 | 1 |
| Захват ПР2604 | 1 |
| Запасные части (комплект) | 1 |
| Эксплуатационная документация согласно A2423.00.00ВЭ (комплект) | 1 |

*Примечание: поставка оговаривается при заказе.



A2425M. СТЕНД ДЛЯ ПРОВЕРКИ ЭЛЕКТРИЧЕСКОЙ ПРОЧНОСТИ

НАЗНАЧЕНИЕ

Стенд для проверки электрической прочности А2425М, предназначен для проведения испытаний на электрическую прочность изоляции аппаратов подвижного состава, в объеме, предусмотренном правилами ремонта, технологическими инструкциями и инструкциями по эксплуатации аппаратов ЭПС, средств индивидуальной защиты (бот, галос и перчаток) и электрического инструмента. Стенд внесён в Реестр средств измерений, испытательного оборудования и методик измерений, применяемых в ОАО «РЖД» под номером МТ 035.2016.



ТЕХНИЧЕСКИЕ ХАРАКТЕРИСТИКИ

| | |
|---|------|
| Напряжение питания (В) | ~220 |
| Частота (Гц) | 50 |
| Число цепей испытания аппаратов ЭПС (шт.) | 6 |
| в том числе: | |
| Цепь переменного тока 50Гц | |
| напряжение (кВ) | 17,5 |
| ток (А) | 1,0 |
| Цепь переменного тока 50Гц | |
| напряжение (кВ) | 17,5 |
| ток, мА | 10 |
| Цепь постоянного тока | |
| напряжение (кВ) | 10 |
| ток (А) | 1 |
| Цепь постоянного тока | |
| напряжение (кВ) | 10 |
| ток (А) | 0,5 |
| Цепь постоянного тока | |
| импульсное напряжение (кВ) | 4,5 |
| ток (А) | 1,2 |
| Цепь переменного тока 50Гц | |
| напряжение (В) | 220 |
| ток (А) | 35 |



A2425M. СТЕНД ДЛЯ ПРОВЕРКИ ЭЛЕКТРИЧЕСКОЙ ПРОЧНОСТИ

ТЕХНИЧЕСКИЕ ХАРАКТЕРИСТИКИ

Габаритные размеры (мм, не более)

| | |
|----------------------|------|
| длина | 2280 |
| ширина | 1760 |
| высота | 2250 |
| Масса (кг, не более) | 890 |

КОМПЛЕКТ ПОСТАВКИ

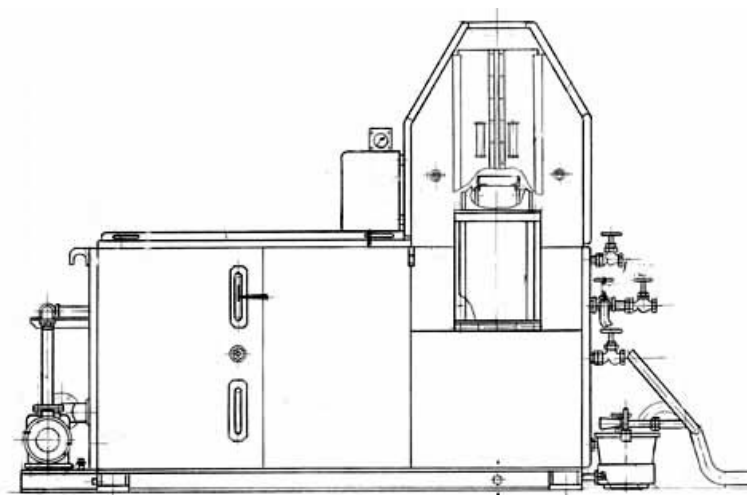
| В комплект поставки входят: | шт. |
|---|-----|
| Шкаф высоковольтный A2425M.01 | 1 |
| Шкаф с ванной A2425M.75 | 1 |
| Ограждение A2425M.53 | 2 |
| Ограждение A2425M.55 | 1 |
| Ограждение A2425M.60 | 1 |
| Дверь A2425M.50 | 1 |
| Стойка A2425M.125 | 1 |
| Тележка A2425M.130 | 1 |
| Запасные части к стенду согласно ведомости A2425M.00.00 ЗИ (комплект) | 1 |
| Эксплуатационная документация согласно ведомости эксплуатационных документов .00.00 ВЭ (комплект) | 1 |
| Методика аттестации РД32ЦТ258-2002 | 1 |



A2426. МАШИНА ДЛЯ МОЙКИ КОРПУСОВ РЕДУКТОРОВ МВПС

НАЗНАЧЕНИЕ

Предназначенна для обмывки внутренних и наружных поверхностей корпусов тяговых редукторов моторных тележек электропоездов при их ремонте в моторвагонных депо.



ТЕХНИЧЕСКИЕ ХАРАКТЕРИСТИКИ

| | |
|--|-----------------------|
| Напряжение питания, В | 380/220 |
| Частота, Гц | 50 |
| Установленная мощность, кВт | 32,2 |
| Подводимые коммуникации: | |
| пар: температура, °С | 125 – 150 |
| давление, МПа (кгс/см ²) | 0,1 - 0,2 (1,0 - 2,0) |
| условный проход трубопровода, мм | 25 |
| вода: | |
| условный проход трубопровода, мм | 25 |
| давление, МПа, не менее | 0,4 |
| Емкость бака, м ³ | 2,3 |
| Насосный агрегат для обмывки: тип | ЦВК 5/12 |
| подача, м ³ /час | 8 |
| напор, м | 125 |
| Насосный агрегат для откачки воды из бака: тип | КМ50-32-125 |
| подача, м ³ /ч | 12,5 |
| напор, м | 20 |
| Габаритные размеры, мм | 3400x2950x2180 |
| Масса, кг | 1750 |



A2426. МАШИНА ДЛЯ МОЙКИ КОРПУСОВ РЕДУКТОРОВ МВПС

КОМПЛЕКТ ПОСТАВКИ

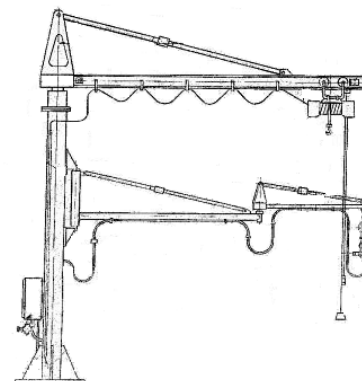
| В комплект поставки входят: | шт. |
|--|-----|
| Бак в сборе с обмывочной камерой, насосным агрегатом для откачки воды, пультом и крышкой | 1 |
| Рольганг А2426.45 | 1 |
| Грязесос в сборе | 2 |
| Насосный агрегат ЦВК 5/125 | 1 |
| Клапан 15ч14п Дуб5 | 1 |
| Трубопроводы, комплект | 1 |
| Прокладки для трубопроводов, комплект | 1 |
| Крепёжные изделия, комплект | 1 |
| Руководство по эксплуатации А2426.00.00РЭ, экз. | 1 |
| Ведомость ЗИП А2426.00.00ЗИ, экз | 1 |



A2427. СТЕНД СБОРКИ КРБ ЭЛЕКТРОПОЕЗДОВ

НАЗНАЧЕНИЕ

Стенд предназначен для сборки колесно-редукторного блока электропоездов ЭР2Т в условиях локомотивных депо.



ТЕХНИЧЕСКИЕ ХАРАКТЕРИСТИКИ

| | |
|--|---------------|
| Напряжение питания, В | |
| силовых цепей | 380/220 |
| цепей управления | 24 |
| Установленная мощность, кВт | 0,6 |
| Давление сжатого воздуха МПа кгс/см ² | 0,5(5)±0,1(1) |
| Грузоподъемность крана консольного, кг | 250 |
| Занимаемая площадь под установленным оборудованием, м ² | 25 |
| Масса, кг | 1460 |

КОМПЛЕКТ ПОСТАВКИ

| | |
|--|-----|
| В комплект поставки входят: | шт. |
| Стенд сборки КРБ электропоездов, А2427.00, шт | 1 |
| Эксплуатационная документация, комплект | 1 |
| Ведомость зап.частей, комплект | 1 |
| Комплект инструмента и принадлежностей, комплект | 1 |



A2446M.10. СТЕНД ЗАМЕРА ЗАЗОРОВ И МАРКИРОВКИ РОЛИКОВЫХ ПОДШИПНИКОВ

НАЗНАЧЕНИЕ

Предназначен для контроля и маркировки роликовых подшипников локомотивов при их ремонте в депо.



ТЕХНИЧЕСКИЕ ХАРАКТЕРИСТИКИ

| | |
|--|-------------------------------------|
| Питание стенда: | |
| напряжение (В) | 220 |
| частота, Гц | 50 |
| Подводимые коммуникации, DN, мм/PN, МПа: сжатый воздух | 15/0,45...1,0 |
| Степень очистки сжатого воздуха | не грубее 7 класса по ГОСТ 17433-80 |
| Расход сжатого воздуха, л/мин, не более | 10 |
| Установленная мощность (кВт) | 0,4 |

Габаритные размеры (мм, не более)

| | |
|----------------------|------|
| длина | 1982 |
| ширина | 825 |
| высота | 1370 |
| Масса (кг, не более) | 263 |

КОМПЛЕКТ ПОСТАВКИ

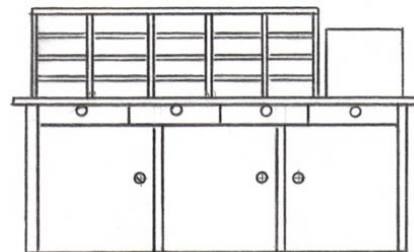
| | |
|---|-----|
| В комплект поставки входят: | шт. |
| Стенд замера зазоров и маркировки A2446M.10 | 1 |
| Эксплуатационная документация согласно ведомости эксплуатационных документов A2446M.10.00 ВЭ (комплект) | 1 |



A2446.125-01. РАБОЧЕЕ МЕСТО ПОДБОРА И КОНТРОЛЯ ДЕТАЛЕЙ

НАЗНАЧЕНИЕ

Предназначено для проведения измерений роликов разобранного подшипника. Для контроля геометрических размеров роликов подшипников рабочее место укомплектовывается электронным измерительным комплексом, поставку которого производит фирма «Робокон», г. Москва.



ТЕХНИЧЕСКИЕ ХАРАКТЕРИСТИКИ

| | |
|----------------|-----|
| Питание: | |
| напряжение (В) | 220 |
| частота (Гц) | 50 |

Габаритные размеры (мм, не более)

| | |
|---|------|
| длина | 2233 |
| ширина | 900 |
| высота | 1326 |
| Масса, без измерительного оборудования (кг, не более) | 265 |

КОМПЛЕКТ ПОСТАВКИ

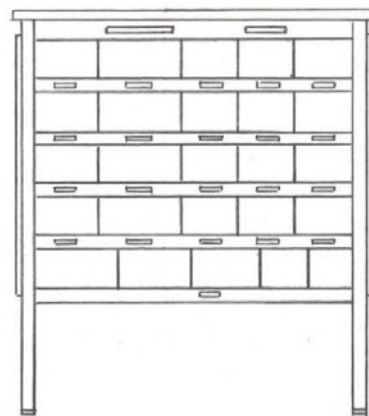
| | |
|--|-----|
| В комплект поставки входят: | шт. |
| Рабочее место подбора и контроля деталей А2446.125-01 | 1 |
| Эксплуатационная документация согласно ведомости эксплуатационных документов А2446.125.00-01 ЭД (комплект) | 1 |



A2446.150. ШКАФ

НАЗНАЧЕНИЕ

Предназначен для размещения наружных и внутренних колец подшипников после контроля их параметров, а также для хранения новых подшипников в сборе.



ТЕХНИЧЕСКИЕ ХАРАКТЕРИСТИКИ

Габаритные размеры (мм, не более)

| | |
|----------------------|------|
| длина | 1340 |
| ширина | 597 |
| высота | 1700 |
| Масса (кг, не более) | 239 |

КОМПЛЕКТ ПОСТАВКИ

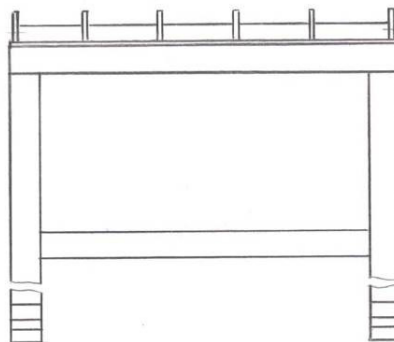
| | |
|---|-----|
| В комплект поставки входят: | шт. |
| Шкаф 2446.150. | 1 |
| Эксплуатационная документация согласно ведомости эксплуатационных документов A2446.150.00 ВЭ (комплект) | 1 |



A2446.230. НАКОПИТЕЛЬ

НАЗНАЧЕНИЕ

Предназначен для размещения в нем собранных и проверенных подшипников.



ТЕХНИЧЕСКИЕ ХАРАКТЕРИСТИКИ

Габаритные размеры (мм, не более)

| | |
|----------------------|------|
| длина | 550 |
| ширина | 490 |
| высота | 650 |
| Масса (кг, не более) | 24,1 |

КОМПЛЕКТ ПОСТАВКИ

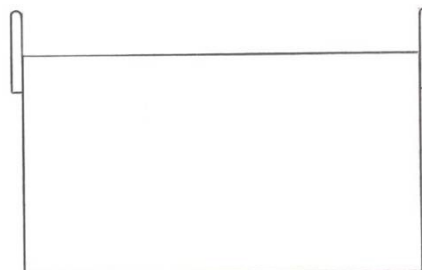
| | |
|---|-----|
| В комплект поставки входят: | шт. |
| Накопитель А2446.230 | 1 |
| Эксплуатационная документация согласно ведомости эксплуатационных документов А2446.230.00 ВЭ (комплект) | 1 |



A2446.240. НАКОПИТЕЛЬ БРАКА

НАЗНАЧЕНИЕ

Предназначен для деталей подшипников забракованных во время осмотра на стенде сборки и осмотра, рабочем месте подбора и контроля деталей после дефектоскопии.



ТЕХНИЧЕСКИЕ ХАРАКТЕРИСТИКИ

Габаритные размеры (мм, не более)

| | |
|----------------------|------|
| длина | 670 |
| ширина | 550 |
| высота | 570 |
| Масса (кг, не более) | 43,1 |

КОМПЛЕКТ ПОСТАВКИ

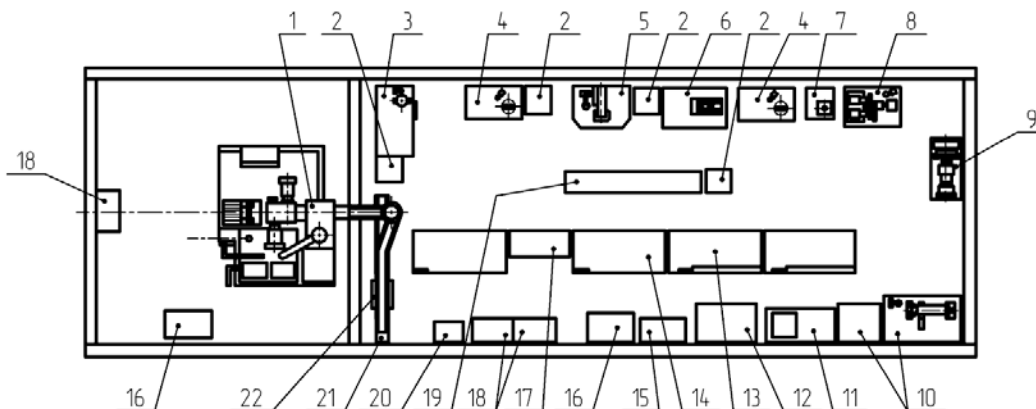
| | |
|---|-----|
| В комплект поставки входят: | шт. |
| Накопитель брака A2446.240 | 1 |
| Эксплуатационная документация согласно ведомости эксплуатационных документов A2446.240.00 ВЭ (комплект) | 1 |



A2451. КОМПЛЕКС ТЕХНОЛОГИЧЕСКОГО ОБОРУДОВАНИЯ ПРИ ПРОВЕДЕНИИ РЕМОНТА 1 И 2 ОБЪЕМА ПОДШИПНИКОВ В УСЛОВИЯХ ЛОКОМОТИВНОГО ДЕПО

НАЗНАЧЕНИЕ

Предназначен для проведения ремонта первого и второго объемов подшипников букс колесных пар, якорных узлов тяговых двигателей, тяговых генераторов и тяговых редукторов.



- 1- Машина для мойки подшипников качения А931М; 2 – Накопитель А1314М.30;
- 3 - Стенд замера зазоров и маркировки А2446М.10;
- 4 - Стенд сборки и осмотра А1314.170;
- 5 - Стенд разборки подшипников А1314.50;
- 6 - Место клепки сепараторов А3121;
- 7 - Стенд для зачистки торцов роликов А1314.55;
- 8 - Рабочее место для зачистки роликов А2451.170;
- 9 - Станок зачистки колец А1314.70;
- 10 - Установка для магнитного дефектоскопирования свободных колец подшипников;
- 11 - Дефектоскоп вихретоковый ВД-20НФ;
- 12 - Установка для промывки деталей А1314.130М;
- 13 - Рабочее место подбора и контроля деталей А2446.125-01;
- 14 - Рабочее место подбора и контроля колец А2451.100;
- 15 - Установка смазки подшипников А2451.155;
- 16 – Тележка А2451.120;
- 17 - Шкаф А2446.150;
- 18 - Накопитель;
- 19 – Стеллаж А2451.140;
- 20 - Шкаф распределительный;
- 21 – Накопитель А2446.230;
- 22 - Накопитель брака А2446.240.



A2451. КОМПЛЕКС ТЕХНОЛОГИЧЕСКОГО ОБОРУДОВАНИЯ ПРИ ПРОВЕДЕНИИ РЕМОНТА 1 И 2 ОБЪЕМА ПОДШИПНИКОВ В УСЛОВИЯХ ЛОКОМОТИВНОГО ДЕПО

ТЕХНИЧЕСКИЕ ХАРАКТЕРИСТИКИ

| | |
|--|----------------|
| Диаметр ремонтируемых подшипников (мм) | 160-400 |
| Питание: | |
| напряжение (В) | 220/380 |
| частота (Гц) | 50 |
| Установленная мощность (кВт) | |
| ремонт 1-ого объема | 36,5 |
| ремонт 2-ого объема | 68,7 |
| Рабочее давление в пневмосистеме, МПа (кгс/см ²) | 0,6-0,7 (6-7) |
| Производственная площадь под установленным оборудованием (м ²) | |
| ремонт 1-ого объема | 87 |
| ремонт 2-ого объема | 115 |
| Масса, установленного оборудования (кг, не более): | |
| ремонт 1-ого объема | 2535 |
| ремонт 2-ого объема | 8878 |
| Насосный агрегат для откачки воды из бака: тип | КМ50-32-125 |
| подача, м ³ /ч | 12,5 |
| напор, м | 20 |
| Габаритные размеры, мм | 3400x2950x2180 |
| Масса, кг | 1750 |

КОМПЛЕКТ ПОСТАВКИ

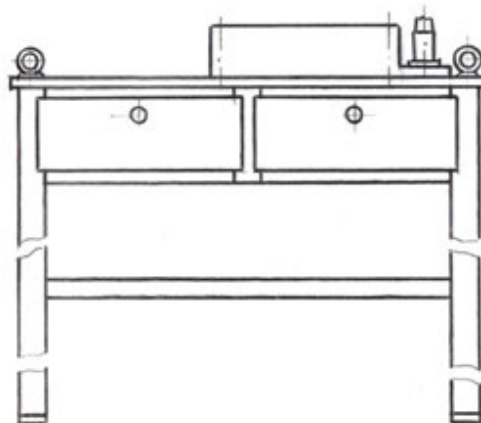
| | |
|--|-----|
| В комплект поставки входят: | шт. |
| Комплекс технологического оборудования при проведении ремонта 1 и 2 объема подшипников в условиях депо А2451 | 1 |
| Эксплуатационная документация согласно ведомости эксплуатационных документов А2451.00.00 ВЭ (комплект) | 1 |



A2451.10. УСТАНОВКА ДЛЯ ПОДТЯЖКИ И КЛЕПКИ ЗАКЛЕПОК

НАЗНАЧЕНИЕ

Предназначена для подтяжки ослабленных заклепок и клепки при замене оборванных заклепок.



ТЕХНИЧЕСКИЕ ХАРАКТЕРИСТИКИ

Габаритные размеры (мм, не более)

| | |
|----------------------|------|
| длина | 1000 |
| ширина | 600 |
| высота | 880 |
| Масса (кг, не более) | 209 |

КОМПЛЕКТ ПОСТАВКИ

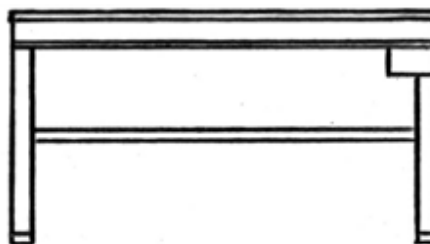
| | |
|--|-----|
| В комплект поставки входят: | шт. |
| Установка для подтяжки и клепки заклепок А2451.10 | 1 |
| Эксплуатационная документация согласно ведомости эксплуатационных документов А2451.10.00 ВЭ (комплект) | 1 |



A2451.20. НАКОПИТЕЛЬ

НАЗНАЧЕНИЕ

Предназначен для размещения в нем собранных и проверенных подшипников, а также подшипников перед их мойкой.



ТЕХНИЧЕСКИЕ ХАРАКТЕРИСТИКИ

Габаритные размеры (мм, не более)

| | |
|----------------------|------|
| длина | 900 |
| ширина | 500 |
| высота | 590 |
| Масса (кг, не более) | 31,5 |

КОМПЛЕКТ ПОСТАВКИ

| | |
|--|-----|
| В комплект поставки входят: | шт. |
| Накопитель A2451.20 | 1 |
| Эксплуатационная документация согласно ведомости эксплуатационных документов A2451.20.00 ВЭ (комплект) | 1 |

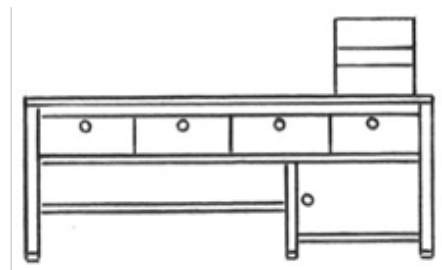


A2451.100. РАБОЧЕЕ МЕСТО ПОДБОРА И КОНТРОЛЯ КОЛЕЦ

НАЗНАЧЕНИЕ

Предназначено для проведения измерения параметров наружных и внутренних колец подшипников после разборки подшипника.

Для контроля геометрических размеров колец подшипников рабочее место укомплектовывается электронным измерительным комплексом, поставку которого производит Фирма «Робокон» г. Москва.



ТЕХНИЧЕСКИЕ ХАРАКТЕРИСТИКИ

| | |
|----------------|-----|
| Питание: | |
| напряжение (В) | 220 |
| частота (Гц) | 50 |

Габаритные размеры (мм, не более)

| | |
|---|------|
| длина | 2020 |
| ширина | 920 |
| высота | 1160 |
| Масса, без измерительного оборудования (кг, не более) | 256 |

КОМПЛЕКТ ПОСТАВКИ

| | |
|---|-----|
| В комплект поставки входят: | шт. |
| Рабочее место подбора и контроля колец А2451.100 | 1 |
| Эксплуатационная документация согласно ведомости эксплуатационных документов А2451.100.00 ВЭ (комплект) | 1 |



A2451.120. ТЕЛЕЖКА ДЛЯ МЕЖОПЕРАЦИОННОГО ТРАНСПОРТИРОВАНИЯ ПОДШИПНИКОВ

НАЗНАЧЕНИЕ

Предназначена для межоперационного транспортирования подшипников к моечной машине, в роликовом отделении и отремонтированных подшипников на сборку.



ТЕХНИЧЕСКИЕ ХАРАКТЕРИСТИКИ

| | |
|-----------------------------------|------|
| Грузоподъемность (кг) | 460 |
| Габаритные размеры (мм, не более) | |
| длина | 1318 |
| ширина | 670 |
| высота | 750 |
| Масса (кг, не более) | 81,6 |

КОМПЛЕКТ ПОСТАВКИ

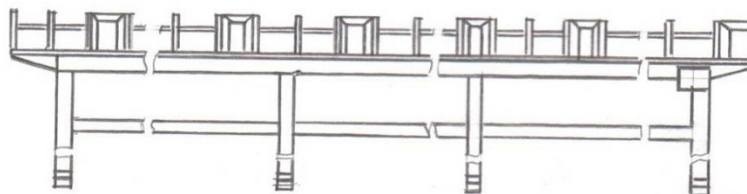
| | |
|--|-----|
| В комплект поставки входят: | шт. |
| Тележка A2451.120 | 1 |
| Эксплуатационная документация согласно ведомости эксплуатационных документов A24451.120.00 ВЭ (комплект) | 1 |



A2451.140. СТЕЛЛАЖ

НАЗНАЧЕНИЕ

Предназначен для размещения в нем
разобранных подшипников.



ТЕХНИЧЕСКИЕ ХАРАКТЕРИСТИКИ

| Параметры | A2451.140 | | |
|-----------------------------------|-----------|------|-------|
| | - 01 | | - 02 |
| Габаритные размеры (мм, не более) | | | |
| длина | 2696 | 3176 | 3536 |
| ширина | | 460 | |
| высота | | 880 | |
| Масса (кг, не более) | 87.2 | 98.7 | 107.3 |

КОМПЛЕКТ ПОСТАВКИ

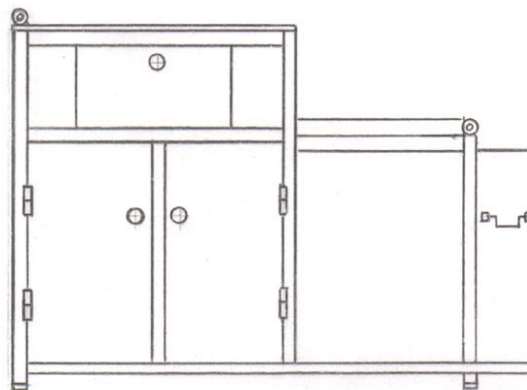
| В комплект поставки входят: | шт. |
|---|-----|
| Стеллаж A2451.140 | 1 |
| Эксплуатационная документация согласно ведомости эксплуатационных документов A2451.140.00 ВЭ (комплект) | 1 |



A2451.155. УСТАНОВКА СМАЗКИ ПОДШИПНИКОВ

НАЗНАЧЕНИЕ

Предназначена для смазки подшипников при их хранении в отделении ремонта подшипников до 20 суток.



ТЕХНИЧЕСКИЕ ХАРАКТЕРИСТИКИ

Габаритные размеры (мм, не более)

| | |
|----------------------|-------|
| длина | 1313 |
| ширина | 520 |
| высота | 800 |
| Масса (кг, не более) | 105,6 |

КОМПЛЕКТ ПОСТАВКИ

| | |
|--|-----|
| В комплект поставки входят: | шт. |
| Установка смазки подшипников А2451.155 | 1 |
| Эксплуатационная документация согласно ведомости эксплуатационных документов А24451.155.00 ВЭ (комплект) | 1 |



A2451.170. РАБОЧЕЕ МЕСТО ДЛЯ ЗАЧИСТКИ РОЛИКОВ

НАЗНАЧЕНИЕ

Предназначено для использования в роликовых отделениях локомотивных и моторвагонных депо, выполняющих ремонт подшипников с цилиндрическими роликами.



ТЕХНИЧЕСКИЕ ХАРАКТЕРИСТИКИ

| | |
|--|---------|
| Питающая сеть (В) | 380 |
| Установленная мощность (кВт) | 0,75 |
| Диапазон диаметров зачищаемых роликов (мм) | 18-54 |
| Частота вращения зачистных барабанов (об/мин) | 400-500 |
| Двигатель привода вращения зачистных барабанов | |
| тип | АИВ |
| мощность (кВт) | 0,75 |
| частота вращения (об/мин) | 1000 |
| Габаритные размеры (мм, не более) | |
| длина | 1200 |
| ширина | 770 |
| высота | 1250 |
| Масса (кг, не более) | 186 |

КОМПЛЕКТ ПОСТАВКИ

| | |
|--|-----|
| В комплект поставки входят: | шт. |
| Рабочее место для зачистки роликов А2451.170 | 1 |
| Эксплуатационная документация согласно ведомости эксплуатационных документов А24451.170.00 ВЭ (комплект) | 1 |



A2451.245. СТЕНД ДЛЯ ЗАЧИСТКИ ПОДШИПНИКОВ В СБОРЕ

НАЗНАЧЕНИЕ

Предназначен для зачистки подшипников в сборе, прошедших внешний осмотр и проверенных на стенде измерения осевого и радиального зазоров, то есть подшипников, не требующих ремонта.



ТЕХНИЧЕСКИЕ ХАРАКТЕРИСТИКИ

| | |
|---|---------|
| Частота вращения привода, мин ⁻¹ | 1500 |
| Питающая сеть (В) | 220/380 |
| Частота, Гц | 50 |
| Установленная мощность, кВт | 0,35 |

Габаритные размеры (мм, не более)

| | |
|----------------------|------|
| длина | 1200 |
| ширина | 600 |
| высота | 1100 |
| Масса (кг, не более) | 135 |

КОМПЛЕКТ ПОСТАВКИ

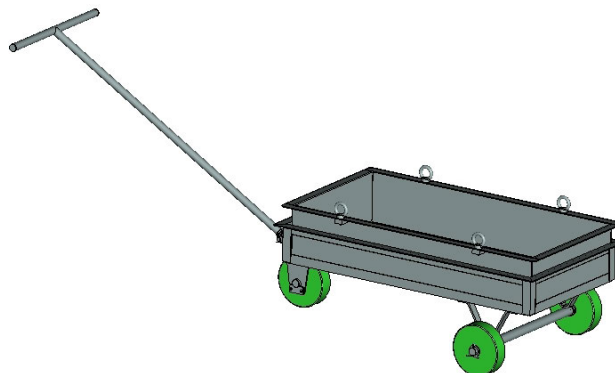
| | |
|---|-----|
| В комплект поставки входят: | шт. |
| Стенд зачистки подшипников в сборе А2451.245 | 1 |
| Эксплуатационная документация согласно ведомости эксплуатационных документов А2451.245.00 ВЭ (комплект) | 1 |
| Дрель, шт. | 1 |
| Зачистной круг, шт. | 1 |



A2459. ТЕЛЕЖКА ДЛЯ ПЕРЕВОЗКИ АККУМУЛЯТОРНЫХ БАТАРЕЙ

НАЗНАЧЕНИЕ

Тележка предназначена для перевозки банок аккумуляторных батарей. Применяется при ремонте аккумуляторных батарей в условиях депо.



ТЕХНИЧЕСКИЕ ХАРАКТЕРИСТИКИ

| | |
|----------------------------------|--------------|
| Грузоподъёмность | 280 |
| Габаритные размеры, мм, не более | 2317x960x560 |
| Масса, кг, не более | 68 |

КОМПЛЕКТ ПОСТАВКИ

| | |
|---|-----|
| В комплект поставки входят: | шт. |
| Тележка для перевозки аккумуляторных батарей, А2459 | 1 |
| Паспорт А2459.00, экз. | 1 |

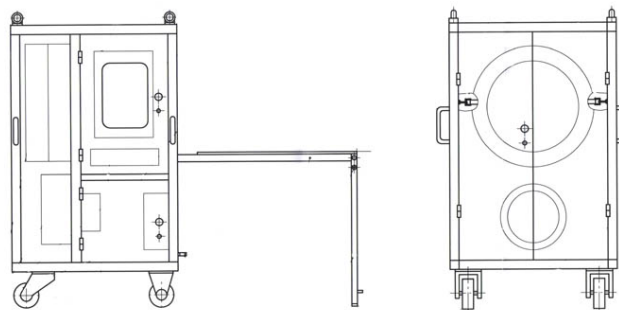


A2460 УСТАНОВКА ПЕРЕДВИЖНАЯ ДЛЯ ВЫСОКОЧАСТОТНОГО НАГРЕВА ДЕТАЛЕЙ

НАЗНАЧЕНИЕ

Установка передвижная предназначена для размещения в ней высокочастотного нагревательного комплекса и проведения работ, связанных с нагревом деталей перед их съемом (посадкой) с сопрягаемой поверхности.

Установка передвижная предназначена для электромашинного отделения локомотивного депо.



ТЕХНИЧЕСКИЕ ХАРАКТЕРИСТИКИ

| | |
|--|----------------|
| Передвижение установки | ручное |
| Габаритные размеры, мм: ДхШхВ | 1140x1100x1181 |
| Масса, без измерительного оборудования, кг | 232 |

КОМПЛЕКТ ПОСТАВКИ

| | |
|---|-----|
| В комплект поставки входят: | шт. |
| Установка передвижная для ВЧ-нагрева деталей А2460 | 1 |
| Эксплуатационная документация согласно ведомости эксплуатационных документов А2460.00.00 ВЭ, комплект | 1 |

Для заказа ВЧ - индукционного нагревательного комплекса потребителю необходимо обратиться: г. Томск НИИ АЭМ, ООО «Магнит». Количество и назначение ВЧ - индукторов, входящих в нагревательный комплекс определяет потребитель.

ИЗГОТОВИТЕЛЬ: Подразделение ПКБ ЦТ ОАО «РЖД» в г. Торжок

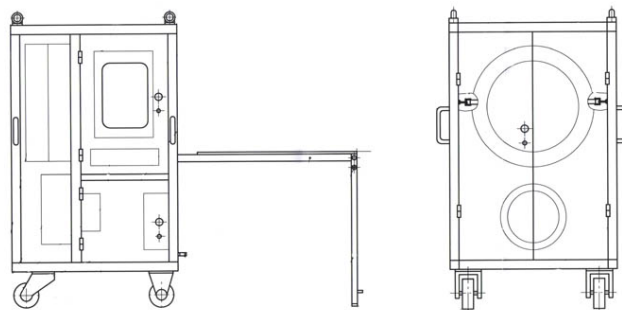


A2461 УСТАНОВКА ПЕРЕДВИЖНАЯ ДЛЯ ВЫСОКОЧАСТОТНОГО НАГРЕВА ДЕТАЛЕЙ

НАЗНАЧЕНИЕ

Установка передвижная предназначена для размещения в ней высокочастотного нагревательного комплекса и проведения работ, связанных с нагревом деталей перед их съемом (посадкой) с сопрягаемой поверхности.

Установка передвижная предназначена для электромашинного отделения локомотивного депо.



ТЕХНИЧЕСКИЕ ХАРАКТЕРИСТИКИ

| | |
|--|--------------|
| Передвижение установки | ручное |
| Габаритные размеры, мм: ДхШхВ | 1070x940x781 |
| Масса, без измерительного оборудования, кг | 232 |

КОМПЛЕКТ ПОСТАВКИ

| | |
|---|-----|
| В комплект поставки входят: | шт. |
| Установка передвижная для ВЧ-нагрева деталей А2461 | 1 |
| Эксплуатационная документация согласно ведомости эксплуатационных документов А2461.00.00 ВЭ, комплект | 1 |

Для заказа ВЧ - индукционного нагревательного комплекса потребителю необходимо обратиться: г. Томск НИИ АЭМ, ООО «Магнит». Количество и назначение ВЧ - индукторов, входящих в нагревательный комплекс определяет потребитель.

ИЗГОТОВИТЕЛЬ: Подразделение ПКБ ЦТ ОАО «РЖД» в г. Торжок

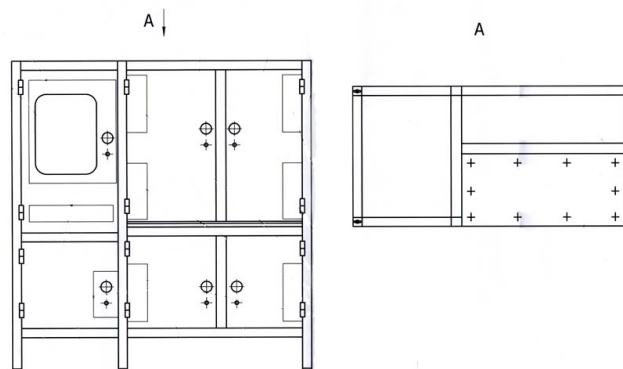


A2462 УСТАНОВКА ПЕРЕДВИЖНАЯ ДЛЯ ВЫСОКОЧАСТОТНОГО НАГРЕВА ДЕТАЛЕЙ

НАЗНАЧЕНИЕ

Установка передвижная предназначена для размещения в ней высокочастотного нагревательного комплекса и проведения работ, связанных с нагревом деталей перед их съемом (посадкой) с сопрягаемой поверхности.

Установка передвижная предназначена для электромашиного отделения локомотивного депо.



ТЕХНИЧЕСКИЕ ХАРАКТЕРИСТИКИ

| | |
|--|---------------|
| Передвижение установки | ручное |
| Габаритные размеры, мм: ДхШхВ | 1590x800x1710 |
| Масса, без измерительного оборудования, кг | 235 |

КОМПЛЕКТ ПОСТАВКИ

| | |
|---|-----|
| В комплект поставки входят: | шт. |
| Установка передвижная для ВЧ-нагрева деталей А2462 | 1 |
| Эксплуатационная документация согласно ведомости эксплуатационных документов А2462.00.00 ВЭ, комплект | 1 |

Для заказа ВЧ - индукционного нагревательного комплекса потребителю необходимо обратиться: г. Томск НИИ АЭМ, ООО «Магнит». Количество и назначение ВЧ - индукторов, входящих в нагревательный комплекс определяет потребитель.

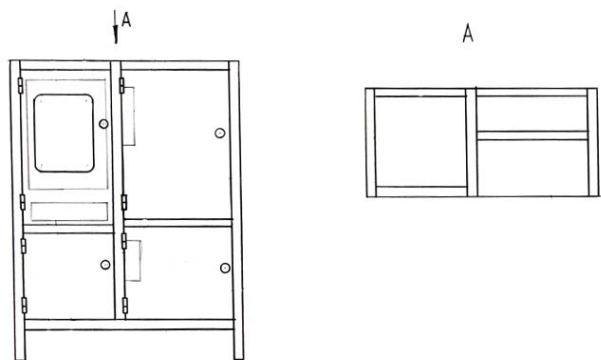
ИЗГОТОВИТЕЛЬ: Подразделение ПКБ ЦТ ОАО «РЖД» в г. Торжок



A2463 УСТАНОВКА ПЕРЕДВИЖНАЯ ДЛЯ ВЫСОКОЧАСТОТНОГО НАГРЕВА ДЕТАЛЕЙ

НАЗНАЧЕНИЕ

Установка передвижная предназначена для размещения в ней высокочастотного нагревательного комплекса и проведения работ, связанных с нагревом деталей перед их съемом (посадкой) с сопрягаемой поверхности.



ТЕХНИЧЕСКИЕ ХАРАКТЕРИСТИКИ

| | |
|--|---------------|
| Передвижение установки | ручное |
| Габаритные размеры, мм: ДхШхВ | 1090x800x1756 |
| Масса, без измерительного оборудования, кг | 235 |

КОМПЛЕКТ ПОСТАВКИ

| | |
|---|-----|
| В комплект поставки входят: | шт. |
| Установка передвижная для ВЧ-нагрева деталей А2463 | 1 |
| Эксплуатационная документация согласно ведомости эксплуатационных документов А2463.00.00 ВЭ, комплект | 1 |

Для заказа ВЧ - индукционного нагревательного комплекса потребителю необходимо обратиться: г. Томск НИИ АЭМ, ООО «Магнит». Количество и назначение ВЧ - индукторов, входящих в нагревательный комплекс определяет потребитель.

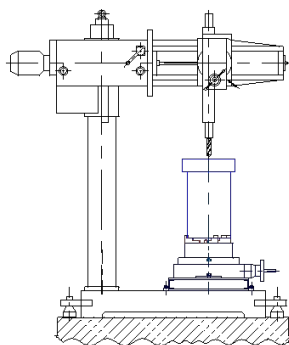
ИЗГОТОВИТЕЛЬ: Подразделение ПКБ ЦТ ОАО «РЖД» в г. Торжок



A2490. СТЕНД ДЛЯ РЕМОНТА ЦИЛИНДРОВЫХ ГИЛЬЗ ДИЗЕЛЯ 5Д49

НАЗНАЧЕНИЕ

Стенд A2490.00.00 предназначен для выполнения на нем ремонта гильз дизеля 5Д49 (высверливания сорванных шпилек и высверливания втулок адаптерных отверстий).



ТЕХНИЧЕСКИЕ ХАРАКТЕРИСТИКИ

| | |
|---|---------------------|
| Наибольший условный диаметр сверления в стали, мм | 32 |
| Наибольший диаметр нарезаемой резьбы в стали | M16 |
| Вылет шпинделя (max/min), мм | 800/300 |
| Ход шпинделя, мм | 250 |
| Суммарный угол поворота сверильной головки, град | 360 |
| Конус шпинделя | Морзе 4 |
| Частота вращения шпинделя, об/мин | 45...250 |
| Число подач | 4 |
| Привод подъёма рукава по колонне ручной | электромеханический |
| Мощность привода главного движения, кВт | 1,6 |
| Габаритные размеры (мм, не более): | 1480x940x1990 |
| Масса, кг, не более | 1160 |

КОМПЛЕКТ ПОСТАВКИ

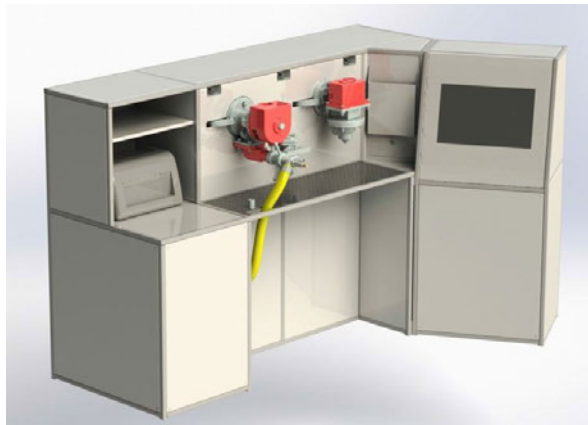
| | |
|--|-----|
| В комплект поставки входят: | шт. |
| Стенд для ремонта цилиндрических гильз дизеля 5Д49 A2490.00.00 | 1 |
| Эксплуатационная документация согласно ведомости эксплуатационных документов A2490.00.00ВЭ | 1 |
| Эксплуатационная документация на комплектующие изделия | 1 |
| Вороток A2490.900.01 | 1 |



A2496KM. СТЕНД ДЛЯ АВТОМАТИЗИРОВАННЫХ ИСПЫТАНИЙ ВОЗДУХОРАСПРЕДЕЛИТЕЛЕЙ №292, №242, №305

НАЗНАЧЕНИЕ

Стенд предназначен для автоматических испытаний воздухораспределителей №292, №292М, №242, №305 в/и и переключательных клапанов в условиях сервисных локомотивных, моторвагонных депо и ремонтных заводов. Устройство стенда обеспечивает в процессе испытаний воздухораспределителей выполнение всех требований «Общего руководства по ремонту тормозного оборудования вагонов» 732-ЦВ-ЦЛ, а также «Инструкции по техническому обслуживанию, ремонту и испытанию тормозного оборудования локомотивов и моторвагонного подвижного состава» ЦТ-533 в части испытаний электровоздухораспределителей № 305 и переключательных клапанов.



Конструкция стенда и программное обеспечение позволяют проводить:

- испытания в автоматическом режиме одновременно на трех прижимах: 1- в/р №292 (292М, 242); 2 – переключательный клапан; 3 – эв/р №305 в/и;
- диагностику работы стенда по системе передачи данных;
 - автоматическую передачу данных результатов испытаний в электронный паспорт локомотива (МВПС или вагонов).
- Программным обеспечением реализована невозможность проверки приборов без проверки стенда перед началом смены и без проверки стенда после осмотра и ремонта, проводимых раз в 3 месяца.

ТЕХНИЧЕСКИЕ ХАРАКТЕРИСТИКИ

| | |
|---|--------------------------------------|
| Подводимые коммуникации, DN, мм/ PN, МПа | |
| Сжатый воздух | 15/0,8...1,0 |
| Степень очистки сжатого воздуха по ГОСТ17433-80 | не грубее 7 класса 4ПФМБ225СГУХЛ4 |
| Расход сжатого воздуха, л/мин, не более | 10 |
| Питающая сеть, В | 1NPE~50Гц,(220±10)В |
| Установленная мощность, кВт, не более | 2,0 |
| Габаритные размеры, мм: | 2176x1302x1255 |
| Масса, кг, не более | 705 |

КОМПЛЕКТ ПОСТАВКИ

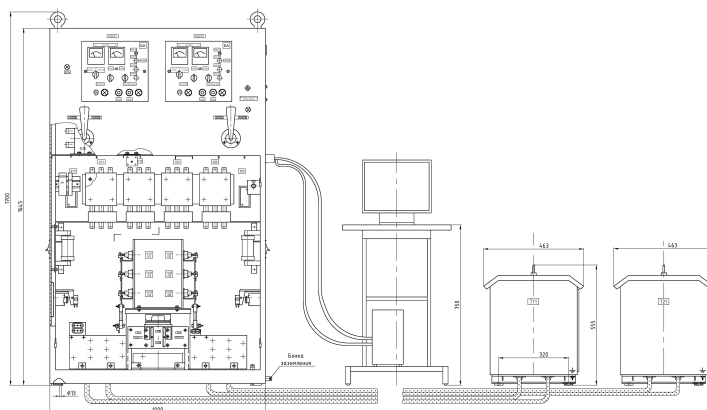
| В комплект поставки входят: | шт. |
|--|-----|
| Стенд для автоматизированных испытаний воздухораспределителей №292, №242, №305A2496KM | 1 |
| Эксплуатационная документация согласно ведомости эксплуатационных документов A2496KM.00.00 ВЭ комплект | 1 |
| Запасные части согласно ведомости ЗИПА2496KM.00.00ЗИ, комплект | 1 |



A2501M. УСТАНОВКА ЗАРЯДНО-РАЗРЯДНАЯ 110/75 В-150А С РЕГИСТРАЦИЕЙ ПАРАМЕТРОВ ЗАРЯДА-РАЗРЯДА АБ

НАЗНАЧЕНИЕ

Установка зарядно-разрядная типа А2501М (далее ЗРУ) предназначена для заряда и разряда аккумуляторных батарей (далее также АБ, батарея) тепловозов напряжением 75 и 110 В и током до 150 А. Энергия разряжаемых батарей отдается в трехфазную сеть с напряжением 380 В, частотой 50 Гц.



ТЕХНИЧЕСКИЕ ХАРАКТЕРИСТИКИ

| | |
|--|--|
| Электроснабжение | 3N ~ 50 Гц 220/380 В от минус 15 до плюс 10 % |
| Количество постов (одновременно заряжаемых батарей) | 2 |
| Номинальное напряжение заряжаемых батарей, В | 75 и 110 |
| Максимальный выходной ток одного поста, А | 150 |
| Пределы регулирования тока заряда, А | от 20 до 50 |
| Пределы регулирования тока разряда, А | от 20 до 110 |
| Отклонение тока заряда и разряда от установленного значения в режиме стабилизации, %, не более | ± 5 |
| Потребляемая мощность, кВт, не более | 50 |
| Режим работы | длительный |
| Климатическое исполнение | УХЛ4 |
| Класс изделия по способу защиты от поражения электрическим током по ГОСТ 12.2.007.0-75 | 0I |
| Управление | ручное и стабилизированное |
| Режимы заряда и разряда: | |
| Заряд аккумуляторной батареи с контролем максимального напряжения батареи | |
| Разряд аккумуляторной батареи с контролем минимального напряжения батареи | |



A2501M. УСТАНОВКА ЗАРЯДНО-РАЗРЯДНАЯ 110/75 В-150А С РЕГИСТРАЦИЕЙ ПАРАМЕТРОВ ЗАРЯДА-РАЗРЯДА АБ

Габаритные размеры, мм, не более:

| | |
|--|------|
| шкафа: | |
| ширина | 1000 |
| высота | 1700 |
| глубина | 580 |
| трансформатора: | |
| длина | 706 |
| ширина (с вентилятором) | 463 |
| высота | 555 |
| Масса, кг, не более | 626 |
| в том числе масса двух трансформаторов | 352 |

*Примечание: В схему и конструкцию могут быть внесены изменения, не ухудшающие характеристики изделия.

КОМПЛЕКТ ПОСТАВКИ

| | |
|--|------|
| В комплект поставки входят: | штг. |
| Установка зарядно-разрядная типа А2501М, шт. | 1 |
| В том числе: | |
| Трансформатор ТСЗМ-40-09.ОМ5, шт; | 2 |
| Вентилятор осевой ВО-Ф-2,0, шт. 1); | 2 |
| Комплекс регистрации параметров заряда-разряда АБ тип А2501М.150. | 1 |
| Столик подкатной АРМ 5052 «АКТАКОМ» | 1 |
| Провод ПуГВнг(А) LS 1x25 | |
| 1x25 | 20 м |
| 1x50 | 20 м |
| Кабель КуГВВ | |
| 3x25 | 15 м |
| 3x35 | 5 м |
| Запасные части согласно А2501М.00.003И, комплект | 1 |
| Запасные части к комплектующим изделиям, к-т. | 1 |
| Руководство по эксплуатации А2501М.00.00 РЭ, экз. | 1 |
| Паспорт А2501М.00.00 ПС, экз. | 1 |
| Эксплуатационные документы на комплектующее оборудование, комплект | 1 |



А2510. АГРЕГАТ МНОГОАМПЕРНЫЙ

НАЗНАЧЕНИЕ

Агрегат многоамперный предназначен для испытания аппаратов токовой защиты.

Внесен в отраслевой «Реестр средств измерений и испытательного оборудования, допущенных к применению на ж.д. транспорте».



ТЕХНИЧЕСКИЕ ХАРАКТЕРИСТИКИ

| | |
|---|----------------|
| Напряжение питания 3~ 50 Гц (В) | 380 |
| Отклонение напряжения питания, % | ±10 |
| Потребляемая мощность, кВт, не более | 40 |
| Диапазон нагрузочных токов переменного напряжения (А) | от 100 до 6000 |
| Диапазон нагрузочных токов постоянного напряжения (А) | от 50 до 4000 |
| Потребляемая мощность (кВт, не более) | 40 |
| Максимальное время испытания одного аппарата (мин, не более) | 1 |
| Минимальная продолжительность между испытаниями (мин, не менее) | 5 |
| Габаритные размеры агрегата (мм, не более) | |
| длина | 1700 |
| ширина | 1060 |
| высота | 2520 |
| Масса (кг, не более) | 1300 |
| Средний срок службы (лет, не менее) | 10 |



A2510. АГРЕГАТ МНОГОАМПЕРНЫЙ

КОМПЛЕКТ ПОСТАВКИ

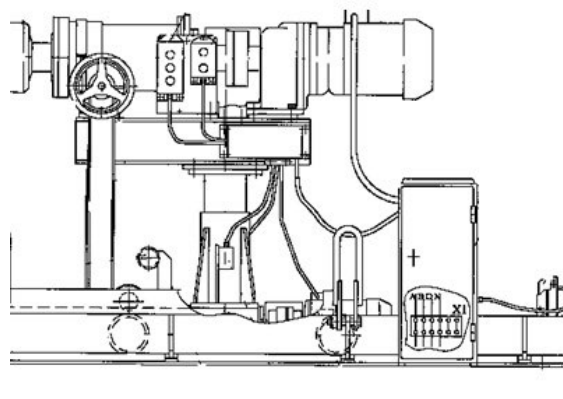
| В комплект поставки входят: | шт. |
|--|-----|
| Агрегат многоамперный, А2510 | 1 |
| Автотрансформатор типа АОМН-40-220-75 | 1 |
| Запасные части: | |
| Вставка плавкая на 160А к предохранителю ПР-2 на 200А, 220В | 4 |
| Вставка плавкая на 15А к предохранителю ПР-2 на 60А, 220В | 3 |
| Вставка плавкая типа ВПБ6-26 (5А) | 3 |
| Эксплуатационные документы и запасные части к комплектующим изделиям (комплект) | 1 |
| Паспорт А2510.00.00ПС | 1 |
| Методика аттестации РД32ЦТ290-2003 | 1 |



A2511M. ГАЙКОВЕРТ ОСЕВОЙ

НАЗНАЧЕНИЕ

Гайковерт осевой предназначен для отворачивания осевых гаек при разборке букс колесных пар подвижного состава железных дорог в составе механизированной позиции разборки буксового узла А2607 совместно с позицией поворота колесных пар на 180⁰ А2536. Гайковерт относится к средствам технологического оснащения локомотивных депо.



ТЕХНИЧЕСКИЕ ХАРАКТЕРИСТИКИ

| | |
|--|------------|
| Частота вращения ключа, мин ⁻¹ (об/мин) | 140 |
| Крутящий момент, кг*см (Н*м, не менее) | 350 (3500) |
| Ход подъемника(мм) | 120 |
| Ход каретки(мм) | 1170 |
| Напряжение питания 3~50Гц (В) | 380 |
| Потребляемая мощность (кВт) | 6,0 |
| Габаритные размеры (мм, не более) | |
| длина | 2150 |
| ширина | 1460 |
| высота | 1670 |
| Масса (кг, не более) | 1200 |
| Средний срок службы (лет) | 10 |

КОМПЛЕКТ ПОСТАВКИ

| | |
|---|-----|
| В комплект поставки входят: | шт. |
| Гайковерт осевой А2511М | 1 |
| в том числе: | |
| Ключи для отворачивания осевой гайки | * |
| Болт фундаментный М16 (комплект) | 1 |
| Запасные части: | |
| Вставка плавкая ВПБ6-23 | 1 |
| Эксплуатационные документы и запасные части на комплектующие изделия (комплект) | 1 |
| Паспорт А2511М.00.00ПС | 1 |

*Примечание: Тип в зависимости от серии локомотива и количество ключей должны быть согласованы с заказчиком.



A2516M. УСТАНОВКА ЗАРЯДНО-РАЗРЯДНАЯ 50/110 В-50А С РЕГИСТРАЦИЕЙ ПАРАМЕТРОВ ЗАРЯДА-РАЗРЯДА АБ

НАЗНАЧЕНИЕ

Установка зарядно-разрядная 50/110 В-50А с регистрацией параметров заряда-разряда АБ типа А2516М предназначена для заряда и разряда аккумуляторных батарей электровозов и электропоездов напряжением 50 В и 110 В и током до 50 А в процессе их обслуживания и ремонта. На установке имеется два поста предоставляющих возможность одновременного заряда (разряда) двух аккумуляторных разряжаемых батарей. Энергия батарей отдается в трехфазную сеть с напряжением 380 В, частотой 50 Гц. ЗРУ комплектуется комплексом регистрации параметров заряда-разряда АБ.



ТЕХНИЧЕСКИЕ ХАРАКТЕРИСТИКИ

| | |
|--|----------------------------|
| Питание установки от трехфазной сети 380 В, 50 Гц с нулевым проводом. | от минус 15 до плюс 10 % |
| Отклонение напряжения питания от номинального значения | |
| Количество постов (одновременно заряжаемых батарей) | 2 |
| Номинальное напряжение заряжаемых батарей, В | 50 и 110 |
| Максимальный выходной ток одного поста, А: | |
| при напряжении 50 В | 50 |
| при напряжении 110 В | 30 |
| Нижний предел регулирования тока заряда, А | 10 |
| Нижний предел регулирования тока разряда, А | 10 |
| Отклонение тока заряда и разряда от установленного значения в режиме стабилизации, %, не более | ±5 |
| потребляемая мощность, кВт, не более | 12,6 |
| Режим работы | длительный |
| Коэффициент полезного действия, не менее | 0,9 |
| Климатическое исполнение | УХЛ4 |
| Класс изделия по способу защиты от поражения электрическим током по ГОСТ 12.2.007.0-75 | 01 |
| Управление | ручное и стабилизированное |
| Регистрация параметров заряда-разряда АБ на электронном носителе с последующей передачей результатов в базу данных | |
| Режимы заряда и разряда: | |
| Заряд аккумуляторной батареи с контролем максимального напряжения батареи; | |
| Разряд аккумуляторной батареи с контролем минимального напряжения батареи; | |



A2516M. УСТАНОВКА ЗАРЯДНО-РАЗРЯДНАЯ 50/110 В-50А С РЕГИСТРАЦИЕЙ ПАРАМЕТРОВ ЗАРЯДА-РАЗРЯДА АБ

Габаритные размеры, мм, не более

| | |
|---------|------|
| шкафа: | |
| ширина | 1000 |
| высота | 1700 |
| глубина | 590 |

Габаритные размеры комплекса регистрации параметров заряда-разряда, мм, не более:

| | |
|---|------|
| ширина | 520 |
| высота | 1150 |
| глубина | 560 |
| Масса, кг, не более | 300 |
| в том числе масса комплекса регистрации | 30 |

КОМПЛЕКТ ПОСТАВКИ

| В комплект поставки входят: | шт. |
|--|-----|
| Установка зарядно-разрядная 50/110 В-50 А с регистрацией параметров заряда-разряда АБ типа А2516М, шт. | 1 |
| Запасные части в соответствии с А2516М.00.00 ЗИ, комплект | 1 |
| Запасные части на комплектующее оборудование, комплект | 1 |
| Эксплуатационные документы в соответствии с А2516М.00.00ВЭ: | |
| Руководство по эксплуатации А2516М.00.00РЭ, экз. | 1 |
| Паспорт А2516М.00.00ПС, экз. | 1 |
| Ведомость ЗИП А2516М.00.00 ЗИ, экз. | 1 |
| Эксплуатационная документация на комплектующее оборудование, комплект | 1 |



A2522. ШКАФ ДЛЯ СУШКИ И НАГРЕВА

НАЗНАЧЕНИЕ

Шкаф предназначен для сушки, нагрева деталей при температуре до 160°C.



ТЕХНИЧЕСКИЕ ХАРАКТЕРИСТИКИ

| | |
|---|------------------------|
| Питание шкафа от однофазной сети | 1NPE~50 Гц 220 В |
| Пределы регулирования температуры (°С) | от 50 до 160 |
| Потребляемая мощность (кВт, не более) | 4.1 |
| Климатическое исполнение | УХЛ4 |
| Размеры нагревательной камеры (мм, не более) | 500x600x415 |
| Время нагрева от 20 до 160 °С при напряжении питания 220 В, не загруженной камеры, открытых вентиляционных каналах (мин., не более) | 120 |
| Класс защиты от поражения электрическим током по ГОСТ 12.2.007.0 | реверсивное, 1000 1 |
| Степень защиты по ГОСТ14254 | IP20 |
| Габаритные размеры (мм, не более) | |
| длина | 730 |
| ширина | 800 |
| высота | 1340 |
| Масса (кг, не более) | 165 |

КОМПЛЕКТ ПОСТАВКИ

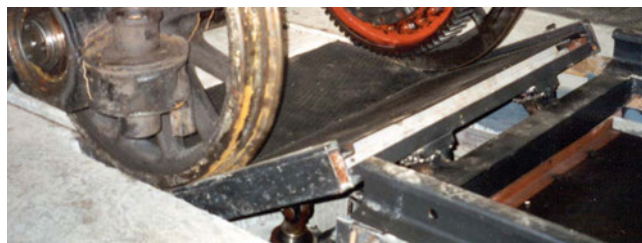
| | |
|---|-----|
| В комплект поставки входят: | шт. |
| Шкаф для сушки, нагрева тип А2522 | 1 |
| Эксплуатационные документы и ЗИП в соответствии с А2522.00.00 ВЭ: | |
| Руководство по эксплуатации А2522.00.00РЭ (экземпляр) | 1 |
| Паспорт А2522.00.00ПС (экземпляр) | 1 |
| Запасные части, шт.: | |
| Вставка плавкая ВПБ 6-18, 0,5 А | 2 |
| Розетка АВВ 232RS632 А, 250 В | 1 |



A2533. МЕХАНИЗМ ПОДЪЕМА КОЛЕСНЫХ ПАР

НАЗНАЧЕНИЕ

Механизм предназначен для подъема колесных пар подвижного состава на возвышенный путь и может применяться в составе поточных линий по ремонту колесных пар.



ТЕХНИЧЕСКИЕ ХАРАКТЕРИСТИКИ

| | |
|---|---------------|
| Грузоподъемность (кг, не более) | 3500 |
| Высота подъема (мм) | 295 |
| Давление сжатого воздуха МПа (кгс/см ²) | 0,4-0,8 (4-8) |
| Расход сжатого воздуха при двойном ходе цилиндров (м ³) | 0,045 |
| Напряжение питания электропневматических клапанов (В) | 50 |
| Наибольшая потребляемая мощность электрооборудования (кВт) | 0,15 |
| Габаритные размеры подъемника (мм, не более): | |
| длина | 2335 |
| ширина | 2190 |
| высота | 735 |
| Габаритные размеры пульта управления (мм, не более): | |
| ширина | 300 |
| длина | 270 |
| высота | 800 |
| Масса (кг, не более): | |
| подъемника | 1135 |
| пульта управления | 24 |
| Средний срок службы (лет) | 10 |



A2533. МЕХАНИЗМ ПОДЪЕМА КОЛЕСНЫХ ПАР

КОМПЛЕКТ ПОСТАВКИ

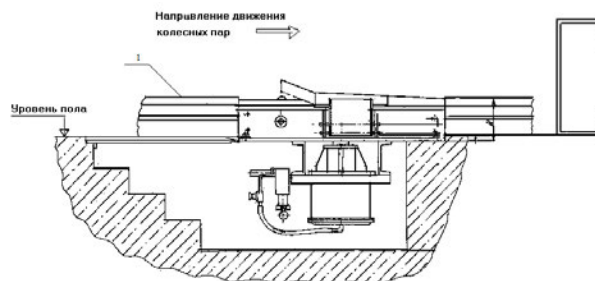
| В комплект поставки входят: | шт. |
|-------------------------------------|-----|
| Механизм подъема колесных пар А2533 | 1 |
| в том числе: | |
| Подъемник А2533.01 | 1 |
| Пульт управления А2540-01 | 1 |
| Болт фундаментный М12 (комплект) | 4 |
| Болт фундаментный М20 (комплект) | 6 |
| Запасные части: | |
| Вставка плавкая ВПБ 6-24 | 1 |
| Лампа КМ24-90 | 1 |



A2535. УСТРОЙСТВО ДЛЯ ПЕРЕМЕЩЕНИЯ КОЛЕСНЫХ ПАР

НАЗНАЧЕНИЕ

Устройство для перемещения колесных пар типов А2535-А2535-04 (далее устройство), предназначено для остановки катящейся по рельсовым путям колесной пары и передачи ее на следующую позицию поточной линии. Устройство совместно с наклонным участком пути может использоваться как накопитель колесных пар и может изготавливаться в пяти исполнениях в зависимости от количества накапливаемых колесных пар.



ТЕХНИЧЕСКИЕ ХАРАКТЕРИСТИКИ

| | |
|---|---------------|
| Грузоподъемность (кг, не более) | 3500 |
| Давление сжатого воздуха, МПа (кгс/см ²) | 0,4-0,8 (4-8) |
| Расходы сжатого воздуха при двойном ходе цилиндра (м ³) | 0,023 |
| Напряжение питания электрических клапанов (пост. ток) (В) | 50 |
| Напряжение питания пульта управления 50Гц (В) | 220 |
| Мощность, потребляемая электрооборудованием (кВт, не более) | 0,15 |

Габаритные размеры механизма остановки и скатывания (мм, не более):

| | |
|--------|------|
| длина | 1430 |
| ширина | 1900 |

Габаритные размеры пульта управления (мм не более):

| | |
|---------------------------|-----|
| длина | 800 |
| ширина | 300 |
| высота | 270 |
| Средний срок службы (лет) | 10 |

| | Длина наклонного участка пути (м) | Кол-во накапливаемых колесных пар | Масса (кг), не более |
|----------|-----------------------------------|-----------------------------------|----------------------|
| A2535 | прямой путь | - | 753 |
| A2535-01 | 3.02 | 2 | 762 |
| A2535-02 | 6.0 | 4 | 768 |
| A2535-03 | 9.0 | 6 | 774 |
| A2535-04 | 12.0 | 8 | 779 |



A2535. УСТРОЙСТВО ДЛЯ ПЕРЕМЕЩЕНИЯ КОЛЕСНЫХ ПАР

КОМПЛЕКТ ПОСТАВКИ

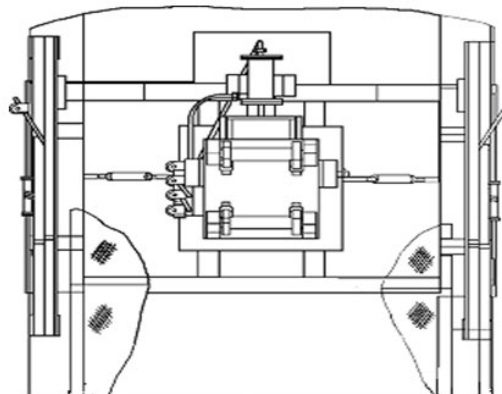
| В комплект поставки входят: | шт. |
|---|-----|
| Устройство для перемещения колесных пар | 1 |
| в том числе: | |
| Механизм остановки и скатывания колесных пар | 1 |
| Пульт управления А2540-01 | 1 |
| Настил А2535.20 | 1 |
| Настил А2500.21 | 1 |
| Болт фундаментный М12 (комплект) | 4 |
| Болт фундаментный М20 (комплект) | 4 |
| Запасные части: | |
| Вставка плавкая ВПБ 6-24 | 1 |
| Паспорт | 1 |
| Эксплуатационная документация и запасные части на комплектующее оборудование (комплект) | 1 |



A2536. ПОЗИЦИЯ ПОВОРОТА КОЛЕСНЫХ ПАР НА 180°

НАЗНАЧЕНИЕ

Позиция предназначена для остановки катящейся по рельсам колесной пары, подъема ее с фиксацией на определенной высоте, поворота на 180° и скатывания по рельсам на следующую позицию. A2536- для колесных пар электропоездов ЭР2в/и, ЭР9в/и, электровозов ВЛ10в/и, ВЛ60в/и, ВЛ80в/и, ЧС2, ЧС2Т, ЧС4, ЧС4Т, тепловозов ТЭ3, 2ТЭ116, ТЭМ2, М62, ЧМЭ3, 2ТЭ10В; A2536-01- для колесных пар электропоездов ЭР2В/и, ЭР9в/и, электровозов ВЛ10в/и, ВЛ60в/и, ВЛ80в/и, ЧС2, ЧС2Т, ЧС4, ЧС4Т, тепловозов ТЭ3, 2ТЭ116, ТЭМ2, М62, ЧМЭ3, 2ТЭ10В, ТЭП60. A2536-02- для колесных пар дизель-поездов ДР1.



ТЕХНИЧЕСКИЕ ХАРАКТЕРИСТИКИ

| | |
|--|--------------------|
| Привод подъема: | пневматический |
| рабочее давление, МПа (кгс/см ²) | 0,4-0,65 (4,0-6,5) |
| ход поршня(мм) | 460 |
| грузоподъемность (кг, не более) | 3500 |
| Привод поворота: | пневматический |
| рабочее давление, МПа (кгс/см ²) | 0,4-0,65 (4,0-6,5) |
| усилие поворота (Н, не менее) | 2000 (200) |
| Напряжение питания электропневматических клапанов (В) | 50 |
| Напряжение питания пульта управления 50Гц (В) | 220 |
| Мощность потребляемая электрооборудованием (кВт) | 0,25 |
| Расходы воздуха при двойном ходе цилиндров подъема и фиксатора (м ³) | 0,045 |

Габаритные размеры (мм, не более):

| | |
|---------------------------|------|
| вдоль рельсового пути: | |
| A2536, A2536-01 | 3010 |
| A2536-02 | 3310 |
| поперек рельсового пути | 2000 |
| Масса (кг, не более): | |
| A2536 | 732 |
| A2536-01 | 766 |
| A2536-02 | 856 |
| Средний срок службы (лет) | 10 |



A2536. ПОЗИЦИЯ ПОВОРОТА КОЛЕСНЫХ ПАР НА 180°

КОМПЛЕКТ ПОСТАВКИ

| В комплект поставки входят: | шт. |
|---|-----|
| Позиция поворота колесных пар на 180, А2536 шт. | 1 |
| в том числе: | |
| Швеллер А2536.02 | 2 |
| Швеллер А2536.02-01 | 2 |
| Щит А2536.03.01 | 1 |
| Щит А2536.03.02 | 1 |
| Щит А2536.05 | 1 |
| Щит А2536.06 | 1 |
| Ручка А2536.03.03 | 7 |
| Болт фундаментный М12х200 (комплект) | 4 |
| Болт фундаментный М20х350 (комплект) | 4 |
| Пульт управления А2540 | 1 |
| Запасные части: | |
| Вставка плавкая ВПБ 6-24 | 1 |
| Лампа КМ24-90 | 1 |
| Паспорт | 1 |
| Эксплуатационная документация и запасные части на комплектующее оборудование (комплект) | 1 |



A2543. ПОЗИЦИЯ ПОВОРОТА КОЛЕСНЫХ ПАР НА 180°

НАЗНАЧЕНИЕ

Позиция поворота колесных пар предназначена для приема, поворота на угол кратный 90°, и выталкивания колесных пар подвижного состава железных дорог. Позиция может быть использована как самостоятельно, так и в составе поточной линии.

ТЕХНИЧЕСКИЕ ХАРАКТЕРИСТИКИ

| | |
|--|----------------|
| Грузоподъемность (кг, не более) | 3500 |
| Ширина колеи (мм) | 1520 |
| Время поворота на 90° (с) | 15 |
| Привод вращения | электрический |
| Мотор- редуктор (тип) | МПР2-50 |
| Частота вращения выходного вала (мин ⁻¹) | 18 |
| Мощность (кВт) | 1,1 |
| Напряжение 50Гц (В) | 380 |
| Передаточное число открытой передачи | 18 |
| Привод вертикального перемещения | пневматический |
| Диаметр пневмоцилиндра (мм) | 356 |
| Ход пневмоцилиндра (мм) | 160 |
| Давление сжатого воздуха, МПа (кгс/см ²), не менее | 0,45 (4,5) |
| Расходы сжатого воздуха на один подъем (м ³) | 0,03 |
| Габаритные размеры (мм, не более): | |
| длина | 1680 |
| ширина | 1680 |
| высота | 1350 |
| Масса(кг, не более) | 1320 |
| в том числе пульта управления | 31 |
| Средний срок службы (лет) | 10 |



A2543. ПОЗИЦИЯ ПОВОРОТА КОЛЕСНЫХ ПАР НА 180°

КОМПЛЕКТ ПОСТАВКИ

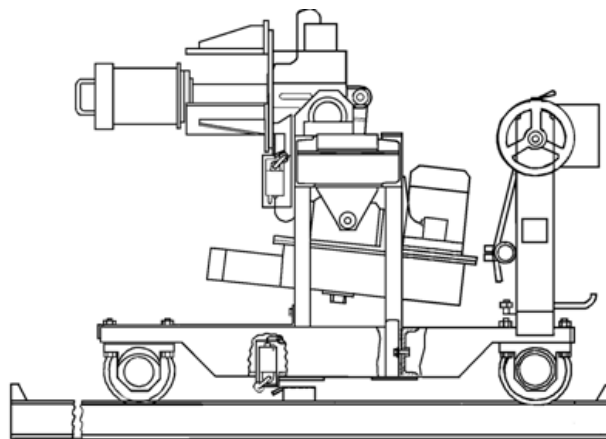
| В комплект поставки входят: | шт. |
|---|-----|
| Позиция поворота колесных пар, А2543 | 1 |
| в том числе: | |
| Настил А2543.01 | 1 |
| Настил А2543.02 | 1 |
| Пульт управления А2552 | 1 |
| Конечные выключатели типа ВПК15К с комплектом деталей для их установки (комплект) | 8 |
| Накладка соединительная А2543.00.04 | 8 |
| Болт фундаментный | |
| М12 (комплект) | 2 |
| М20 (комплект) | 4 |
| Вставка плавкая ВПБ 6-23, на 2А | 2 |
| Паспорт | 1 |
| Эксплуатационная документация и запасные части на комплектующее оборудование (комплект) | 1 |



A2546. МЕХАНИЗМ ДЛЯ РАЗБОРКИ БУКС

НАЗНАЧЕНИЕ

Механизм предназначен для выпрессовки наружных колец подшипников с роликами и сепараторами и промежуточных колец из букс локомотивов, электропоездов с одновременной перекаптовкой букс вверх лабиринтом или задней крышкой. Механизм предназначен для работы совместно с позицией поворота колесных пар на 180° A2536; при этом букса с шейки оси колесной пары перемещается на насадку механизма разборки вручную. Механизм может быть использован как самостоятельно, так и в составе поточной линии ремонта колесных пар.



ТЕХНИЧЕСКИЕ ХАРАКТЕРИСТИКИ

| | |
|--|-----------------|
| Привод поворота буксы и выпрессовки подшипников | электрический |
| Мощность электродвигателя (кВт) | 1,5 |
| Частота вращения выходного вала (с ⁻¹) | 24,6 |
| Тип редуктора | цилиндрический |
| Передаточное число | 30,63 |
| Крепление редуктора | шарнирное |
| Усилие выпрессовки подшипников, кН (кгс, не более) | 60 (6000) |
| Вертикальный ход штанги (мм, не более) | 260 |
| Время разборки буксы (с, не более) | 70 |
| Напряжение питания пульта управления, | 3~, 50Гц, 380 В |
| Привод перемещения тележки | ручной |

Габаритные размеры (мм, не более)

| | |
|---------------------------|------|
| длина | 2500 |
| ширина | 1600 |
| высота | 1360 |
| Масса (кг, не более) | 815 |
| Средний срок службы (лет) | 10 |



A2546. МЕХАНИЗМ ДЛЯ РАЗБОРКИ БУКС

КОМПЛЕКТ ПОСТАВКИ

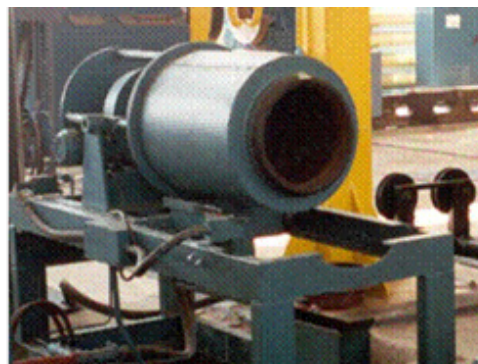
| В комплект поставки входят: | шт. |
|--|-----|
| Механизм для разборки букс А2546 | 1 |
| в том числе: | |
| Рама опорная А2546.20 | 1 |
| Стояк А2546.20 | 1 |
| Комплект упоров и насадок | 1 |
| Запасные части на комплектующее оборудование (комплект) | 1 |
| Паспорт | 1 |
| Эксплуатационные документы и запасные части к комплектующим изделиям (комплект) | 1 |



A2548. МАШИНА ДЛЯ МОЙКИ ШЕЕК КОЛЕСНЫХ ПАР

НАЗНАЧЕНИЕ

Машина предназначена для струйной обмывки горячим раствором технических моющих средств шеек осей колесных пар тепловозов 2ТЭ10в/и, 2ТЭ116, 2М62в/и, ТЭМ2в/и, ЧМЭЗв/и, ТЭП60; электровозов ЧС2в/и, ЧС4в/и, ЧС7, ВЛ10в/и, ВЛ11в/и, ВЛ80в/и; электропоездов ЭР1, ЭР2в/и, ЭР9в/и. Моечную машину необходимо использовать совместно с позицией поворота колесной пары на 180° (А2536). Моечная машина не имеет встроенных устройств для очистки и подогрева моющего раствора. В качестве очистных устройств могут быть использованы: бак-отстойник машины для мойки колесных пар А2254М; гидроциклон А2269 или резервуар А2385.



ТЕХНИЧЕСКИЕ ХАРАКТЕРИСТИКИ

| | |
|--|-----------------------------------|
| Способ очистки | струйный |
| Производительность (чистое время обмывки одной шейки), (мин) | 3-4 |
| Насос подачи моющего раствора в сопловую систему | вихревой |
| подача, м ³ /ч (л/с) | 14 (4) |
| напор (м) | 28 |
| мощность электропривод (кВт) | 7,5 |
| Сопловая система: | |
| количество сопловых насадок (шт.) | 10 |
| в том числе: диаметром 3,5 мм | 4 |
| диаметром 5 мм | 6 |
| Привод вращения обмывочной рамки | под воздействием реактивной струи |
| Привод перемещения камеры моечной | от пневматического цилиндра |
| Диаметр поршня (мм) | 80 |
| Ход поршня (мм) | 600 |
| Давление, МПа (кгс/см ²) | 0,4-0,6 (4-6) |
| Моющий раствор: | |
| концентрация (кг/м ³) | 15-20 |
| температура (°С) | 85±5 |
| Электропитание: | |
| напряжение (В) | 380 |
| ток | 3~50Гц |



A2548. МАШИНА ДЛЯ МОЙКИ ШЕЕК КОЛЕСНЫХ ПАР

Габаритные размеры моечной машины (мм, не более):

| | |
|---------------------------|------|
| длина | 1995 |
| ширина | 916 |
| высота | 1285 |
| пульта управления: | |
| длина | 475 |
| ширина | 265 |
| высота | 815 |
| Масса (кг, не более) | 630 |
| в том числе: | |
| пульта управления | 31 |
| Средний срок службы (лет) | 10 |

КОМПЛЕКТ ПОСТАВКИ

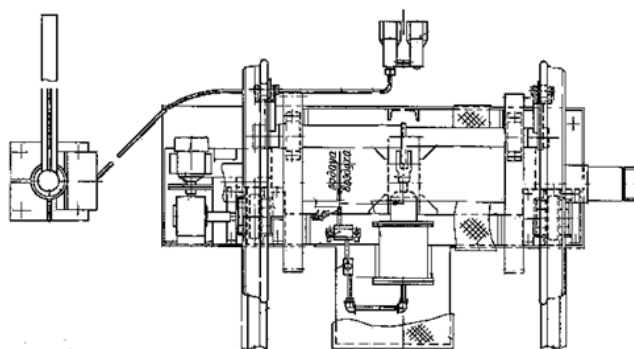
| В комплект поставки входят: | шт. |
|--|-----|
| Машина для мойки шеек колесных пар А2548 | 1 |
| в том числе: | 1 |
| Пульт управления А2515 | 1 |
| Вставка А2548.60 | 1 |
| Диск А2548.63 | 1 |
| Диск А2548.67 | 1 |
| Диск А2548.68 | 1 |
| Насосный агрегат ВК4/28АУ2 на раме | 1 |
| Паспорт | 1 |
| Запасные части (комплект) | 1 |
| Эксплуатационные документы и запасные части к комплектующим изделиям (комплект) | 1 |



A2559. РАБОЧЕЕ МЕСТО ДЛЯ РЕМОНТА ТЯГОВЫХ ЗУБЧАТЫХ ПЕРЕДАЧ

НАЗНАЧЕНИЕ

Рабочее место для ремонта тяговых зубчатых передач предназначено для осмотра зубьев и замены элементов упругих зубчатых колес тепловозов.



ТЕХНИЧЕСКИЕ ХАРАКТЕРИСТИКИ

| | |
|---|----------------|
| Привод вращения колесной пары | электрический |
| Частота вращения колесной пары (мин ⁻¹): | |
| минимальная (при диаметре колеса 1050 мм) | 0,8 |
| максимальная (при диаметре колеса 900 мм) | 0,98 |
| Привод выталкивателя | пневматический |
| Рабочее давление воздуха (МПа) | 0,4 – 0,6 |
| Расстояние от оси колонны крана до оси крюковой подвески крана (мм) | 350-2500 |
| Таль | ручная |
| Грузоподъемность (кг) | 320 |
| Напряжение питания ~50Гц (В) | 380 ,с нулем |
| Потребляемая мощность (кВт) | 0,8 |
| Расход воздуха при одном ходе поршня цилиндра выталкивания (м ³) | 0,12 |
| Габаритные размеры механизма вращения и выталкивания колесных пар (мм, не более): | |
| длина | 2225 |
| ширина | 1250 |
| высота (от уровня пола) | 400 |
| Габаритные размеры крана (мм, не более): | |
| вылет стрелы | 2700 |
| ширина | 500 |
| высота | 2550 |
| Масса (кг, не более) | 943 |
| Средний срок службы (лет) | 10 |



A2559. РАБОЧЕЕ МЕСТО ДЛЯ РЕМОНТА ТЯГОВЫХ ЗУБЧАТЫХ ПЕРЕДАЧ

КОМПЛЕКТ ПОСТАВКИ

| В комплект поставки входят: | шт. |
|---|-----|
| Рабочее место для ремонта тяговых зубчатых передач типа А2559 | 1 |
| Механизм вращения и выталкивания колесных пар | 1 |
| Колонна | 1 |
| Консоль | 1 |
| Пульт управления | 1 |
| Педали управления | 1 |
| Настилы | 4 |
| Болты фундаментные | 8 |
| Ручная галь | 1 |
| Паспорт А2559.00.00ПС | 1 |
| Эксплуатационная документация и запасные части на комплектующее оборудование (комплект) | 1 |

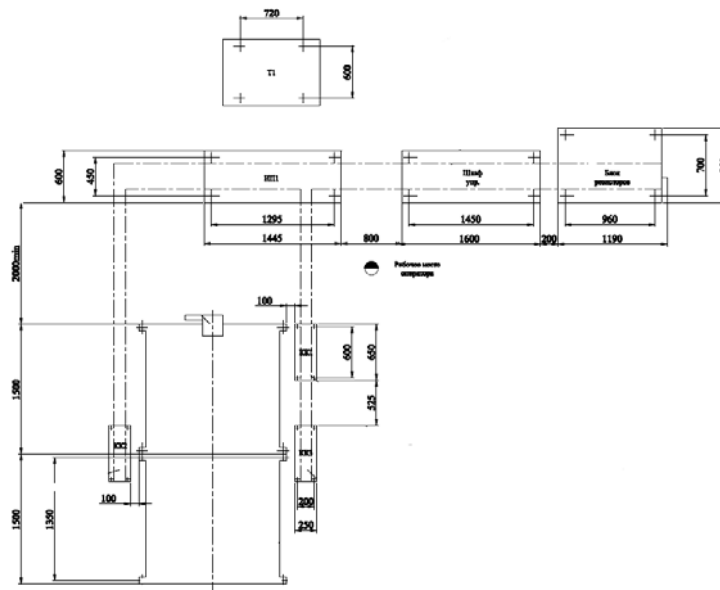


A2564. НАГРУЗОЧНАЯ СТАНЦИЯ ДЛЯ ИСПЫТАНИЯ ВСПОМОГАТЕЛЬНЫХ МАШИН ЭЛЕКТРОВЗОВ СЕРИИ ВЛ ПОСТОЯННОГО ТОКА

НАЗНАЧЕНИЕ

Нагрузочная станция предназначена для испытания вспомогательных машин электровозов постоянного тока серии ВЛ, типов ТЛ-110М, ДК-405К, НБ-110, НБ-431, ТЛ 122, ТЛ-123, НБ-436В.

Внесена в отраслевой «Реестр средств измерений и испытательного оборудования, допущенных к применению на ж. д. транспорте».



ТЕХНИЧЕСКИЕ ХАРАКТЕРИСТИКИ

| | |
|------------------------------------|-----|
| Напряжение питания, 3~50 Гц (В) | 380 |
| Потребляемая мощность (кВт) | 55 |
| Потребляемая мощность (30 с) (кВт) | 83 |

Габариты основных узлов (длина, глубина, высота)(мм, не более):

| | |
|---|----------------|
| источник питания высокого напряжения | 2780x2410x1870 |
| шкаф управления | 1600x600x1870 |
| блок резисторов | 1190x860x1870 |
| стенд для испытания вспомогательных машин | 1500x1700x150 |
| колонки клеммовые | 650x280x1000 |

Масса основных узлов (кг, не более):

| | |
|---|------|
| источник питания высокого напряжения | 1500 |
| шкаф управления | 433 |
| блок резисторов | 280 |
| стенд для испытания вспомогательных машин | 3340 |
| колонки клеммовые | 32 |



A2564. НАГРУЗОЧНАЯ СТАНЦИЯ ДЛЯ ИСПЫТАНИЯ ВСПОМОГАТЕЛЬНЫХ МАШИН ЭЛЕКТРОВЗОВ СЕРИИ ВЛ ПОСТОЯННОГО ТОКА

КОМПЛЕКТ ПОСТАВКИ

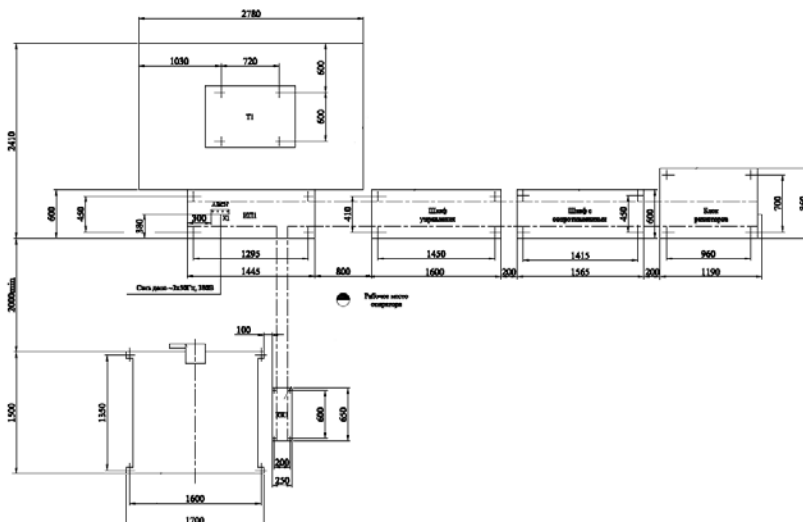
| В комплект поставки входят: | шт. |
|--|-----|
| Нагрузочная станция для испытания вспомогательных машин электровозов серии ВЛ постоянного тока А2564 | 1 |
| в том числе: | |
| Источник питания высокого напряжения, комплект | 1 |
| Шкаф управления, | 1 |
| Блок резисторов | 1 |
| Кронштейн датчика частоты вращения | 1 |
| Стенд для испытания вспомогательных машин | 2 |
| Колонка клеммовая | 3 |
| Вольтметр универсальный цифровой В7-78/1 | 1 |
| Тахометр дистанционный электронный К1803 | 1 |
| Паспорт | 1 |
| Эксплуатационные документы и запасные части (комплект) | 1 |
| Эксплуатационные документы и запасные части к комплектующим изделиям (комплект) | 1 |



A2565. НАГРУЗОЧНАЯ СТАНЦИЯ ДЛЯ ИСПЫТАНИЯ ВСПОМОГАТЕЛЬНЫХ МАШИН ЭЛЕКТРОВЗОВ СЕРИИ ЧС ПОСТОЯННОГО ТОКА

НАЗНАЧЕНИЕ

Станция предназначена для испытания вспомогательных электрических машин электровозов серии ЧС постоянного тока, типов: 1А2839/4, 9А3432/4, 12А3432/4, 13А3432/4, 2А2839/4, 3А3432/4, 8А3432/4, 1А3432/4, 2А3432/4, 6А3432/4, 4А1731/4, 9А1731/4, 13А1731/4, 1АУ2732, 2АУ2732.



ТЕХНИЧЕСКИЕ ХАРАКТЕРИСТИКИ

| | |
|---|----------------|
| Напряжение питания 3~ 50 Гц, (В) | 380 |
| Потребляемая мощность (кВт) | 45 |
| Потребляемая мощность (30 с) (кВт) | 67 |
| Давление подводимого воздуха, атм. | 3,5-6 |
| Габариты основных узлов (длина, ширина, высота) (мм, не более): | |
| источник питания высокого напряжения | 2780x2410x1870 |
| шкаф управления | 1640x600x1870 |
| шкаф с сопротивлениями | 1565x600x1870 |
| блок резисторов | 1190x860x1870 |
| стенд для испытания вспомогательных машин | 1500x1700x150 |
| колонка клеммовая | 650x280x1000 |
| Масса основных узлов (кг, не более): | |
| источник питания высокого напряжения | 1500 |
| шкаф управления | 625 |
| шкаф с сопротивлениями | 417 |
| блок резисторов | 250 |
| стенд для испытания вспомогательных машин | 1670 |
| колонка клеммовая | 32 |
| Средний срок службы (лет) | 10 |



A2565. НАГРУЗОЧНАЯ СТАНЦИЯ ДЛЯ ИСПЫТАНИЯ ВСПОМОГАТЕЛЬНЫХ МАШИН ЭЛЕКТРОВЗОВ СЕРИИ ЧС ПОСТОЯННОГО ТОКА

КОМПЛЕКТ ПОСТАВКИ

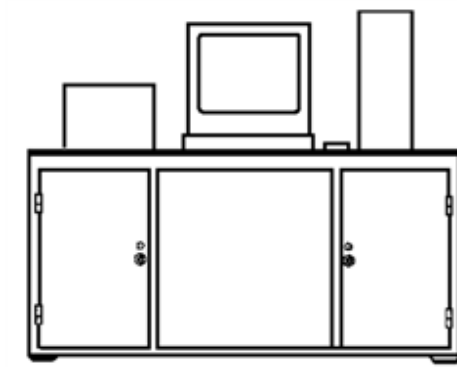
| В комплект поставки входят: | шт. |
|---|-----|
| Нагрузочная станция для испытания вспомогательных машин электровозов серии ЧС постоянного тока, А2565 | 1 |
| в том числе: | |
| Источник питания высокого напряжения | 1 |
| Шкаф управления А2565.01 | 1 |
| Шкаф с сопротивлениями А2565.30 | 1 |
| Блок резисторов | 1 |
| Стенд для испытания вспомогательных машин, А1324.190 | 1 |
| Колонка клеммовая, А1324.210-02 | 1 |
| кронштейн датчика частоты вращения, А2564.60 | 1 |
| Комплект эксплуатационных документов согласно А2565.00.00 ВЭ | 1 |
| Эксплуатационная документация и запасные части на комплектующее оборудование (комплект) | 1 |



A2572. АВТОМАТИЗИРОВАННАЯ СИСТЕМА ИЗМЕРЕНИЙ И РЕГИСТРАЦИИ ПАРАМЕТРОВ ИСПЫТАНИЙ ТЯГОВЫХ ДВИГАТЕЛЕЙ НА БАЗЕ ПЭВМ

НАЗНАЧЕНИЕ

Автоматизированная система измерений и регистрации параметров испытаний тяговых двигателей на базе ПЭВМ А2572 (далее по тексту Система) предназначена для сбора и обработки информации при приемосдаточных испытаниях после ремонта тяговых двигателей ЭПС, МВПС и тепловозов на испытательных станциях в соответствии с правилами ремонта тяговых электромашин и создании базы данных.



ТЕХНИЧЕСКИЕ ХАРАКТЕРИСТИКИ

| | |
|--|-------------------|
| Напряжение однофазной сети переменного тока (В) | 220 |
| Частота (Гц) | 50 |
| Максимальное рабочее напряжение (В) | 3000 |
| Потребляемая мощность n(Вт) | 500 |
| Измеряемые параметры: | |
| напряжение якоря (В) | 0-3000 |
| ток якоря (А) | 0-2000 |
| ток возбуждения (для МВПС) (А) | 0-100 |
| частота вращения (об/мин) | 0-3000 |
| Относительная погрешность измерений (%) | 0,5 |
| Режим работы | длительный |
| Климатическое исполнение | УХЛ4 |
| Класс изделия по способу защиты от поражения электрическим током | по ГОСТ12.2.007.0 |
| Габаритные размеры (мм, не более) | |
| длина | 1535 |
| ширина | 730 |
| высота | 716 |
| Масса (кг, не более) | 145 |



A2572. АВТОМАТИЗИРОВАННАЯ СИСТЕМА ИЗМЕРЕНИЙ И РЕГИСТРАЦИИ ПАРАМЕТРОВ ИСПЫТАНИЙ ТЯГОВЫХ ДВИГАТЕЛЕЙ НА БАЗЕ ПЭВМ

КОМПЛЕКТ ПОСТАВКИ

| В комплект поставки входят: | шт. |
|--|-----|
| Автоматизированная система измерений и регистрации параметров испытаний тяговых двигателей на базе ПЭВМ, А2572 | |
| в том числе: | |
| А2572.91 шлейф питания коммутатора 1 | 1 |
| А2572.92 шлейф информационный | 1 |
| А2572.93 шлейф питания высоковольтный | 4 |
| А2572.94 шлейф переходной 1 | 1 |
| А2572.95 шлейф питания тестера | 4 |
| А2572.96 шлейф переходной 2 | 4 |
| Фильтр удлинитель на 5 розеток типа SUR | 1 |
| Шнур интерфейсный SCB140, 1,8 | 1 |
| Переходник GC-9F25M | 1 |
| Запасные части: | |
| Джампер MJ-C | 2 |
| Блок гальванической развязки А2572.30 | 2 |
| Мультиметр М-4660А (комплект) | 4 |
| Персональная ЭВМ,(комплект) | 1 |
| Руководство оператора А2572.00.00.-01.34.01, | 1 |
| Текст программы А2572.00.00.-01.12.01 (комплект) | 1 |
| Паспорт А2572.00.00ПС | 1 |
| Эксплуатационные документы и запасные части к комплектующим изделиям (комплект) | 1 |

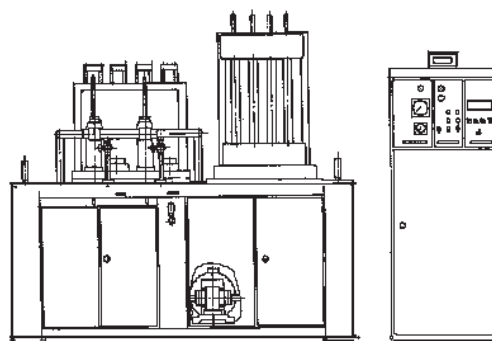


А2591. СТЕНД ДЛЯ ИСПЫТАНИЯ ТОПЛИВНЫХ НАСОСОВ ДИЗЕЛЕЙ ТИПОВ ПД1М И К6S310DR С АСИНХРОННЫМ ПРИВОДОМ

НАЗНАЧЕНИЕ

Стенд предназначен для регулировки топливных насосов высокого давления. Стенд позволяет производить обкатку топливных насосов, проверку и регулирование подачи топливных насосов, регулирование топливных насосов по началу подачи. Стенд относится к испытательному оборудованию.

Внесен в отраслевой «Реестр средств измерений и испытательного оборудования, допущенных к применению на ж.д. транспорте».



ТЕХНИЧЕСКИЕ ХАРАКТЕРИСТИКИ

| | |
|---|---|
| Напряжение питания трехфазной сети переменного тока 50 Гц (В) | 380 |
| Количество насосов, одновременно испытываемых на стенде (шт.) | 2 |
| Привод стенда | Регулируемый электропривод с клиноременной |
| передачей | 4ПФМБ225SГУХЛ4 |
| Электродвигатель привода: | |
| тип | асинхронный |
| Мощность (кВт) | 5,5 |
| Напряжение (В) | 380 |
| частота вращения при номинальной мощности, с ⁻¹ (об/мин) | 12,5 (750) |
| Клиноременная передача: | |
| передаточное отношение | 1,772 |
| количество ремней | 3 |
| контроль частоты вращения приводного вала | с помощью электронного тахометра |
| Отсчет числа ходов плунжера топливного насоса | автоматический с помощью электронного счетчика импульсов |
| Топливная система: | |
| давление топлива, МПа (кгс/см ²) | 0,1-0,15 (1-1,5) |
| объем топлива в измерительной мензурке, см ³ | 500 |
| Бак для топлива: | |
| вместимость (л) | 130 |
| охлаждение | водяное, посредством секции холодильника, погруженной в топливо |
| Потребляемая мощность, кВА, не более | 7,5 |



A2591. СТЕНД ДЛЯ ИСПЫТАНИЯ ТОПЛИВНЫХ НАСОСОВ ДИЗЕЛЕЙ ТИПОВ ПД1М И K6S310DR С АСИНХРОННЫМ ПРИВОДОМ

| | |
|--|-------------|
| Насосный агрегат: | |
| тип | шестеренный |
| номинальная частота вращения, с ⁻¹ (об/мин) | 24(1450) |
| номинальное давление на выходе, МПа (кгс/см ²) | 1,6 (16) |
| мощность (кВт) | 1,5 |
| напряжение (В) | 380 |
| Габаритные размеры (мм, не более): | |
| стенда: | |
| длина | 1990 |
| ширина | 1265 |
| высота | 1850 |
| пульты управления: | |
| длина | 620 |
| ширина | 480 |
| высота | 1568 |

КОМПЛЕКТ ПОСТАВКИ

| | |
|--|------------|
| В комплект поставки входят: | шт. |
| Стенд для регулирования топливных насосов дизелей типов ПД1М и K6S310DR с пультом управления A2591 | 1 |
| Болт фундаментный М20 (комплект) | 5 |
| Ломик | 1 |
| Запасные части: | |
| Цилиндр 1-500-1, ГОСТ 1770 | 2 |
| Элемент фильтрующий «Реготмас 540-2-07» | 2 |
| Ремень В (Б)-2000 IV | 3 |
| Манжета 1.1-30x52-4 | 2 |
| Манжета 1.1-45x65-4 | 1 |
| Манжета 1.1-60x85-4 | 2 |
| Манжета 1.1-65x90-4 | 1 |
| Паспорт, экз. | 1 |
| Эксплуатационная документация и запасные части на комплектующее оборудование (комплект) | 1 |
| Методика аттестации РД32ЦТ216-2001 | 1 |
| аттестат (по форме ГОСТ Р8.568) | 1 |



A2592. СТЕНД ДЛЯ ИСПЫТАНИЯ ТОПЛИВНЫХ НАСОСОВ ДИЗЕЛЕЙ ТИПА Д100 С АСИНХРОННЫМ ПРИВОДОМ

НАЗНАЧЕНИЕ

Стенд предназначен для испытания топливных насосов высокого давления дизелей типа Д100, позволяет производить обкатку топливных насосов, проверку и регулирование подачи топливных насосов.

Внесен в отраслевой «Реестр средств измерений и испытательного оборудования, допущенных к применению на ж.д. транспорте».



ТЕХНИЧЕСКИЕ ХАРАКТЕРИСТИКИ

| | |
|---|---|
| Количество насосов, одновременно испытываемых на стенде, шт. | 4 |
| Электропитание стенда: | 3~50Гц, 380 В, |
| Привод стенда | регулируемый электропривод с клиноременной передачей |
| Электродвигатель привода: | |
| тип | асинхронный |
| мощность (кВт) | 11 |
| напряжение (В) | 380 |
| частота вращения при номинальной мощности, с ⁻¹ (об/мин) | 16,67 (1000) |
| Клиноременная передача: | |
| передаточное отношение | 1,1 |
| количество ремней | 3 |
| контроль частоты вращения приводного вала | с помощью электронного тахометра |
| Отсчет числа ходов плунжера топливного насоса | автоматический с помощью электронного счетчика импульсов |
| Топливная система: | |
| давление топлива, МПа (кгс/см ²) | 0,2 (2) |
| объем топлива в измерительной мензурке (см) | 500 |
| Бак для топлива: | |
| вместимость (л) | 130 |
| охлаждение | водяное, посредством секции холодильника, погруженной в топливо |



A2592. СТЕНД ДЛЯ ИСПЫТАНИЯ ТОПЛИВНЫХ НАСОСОВ ДИЗЕЛЕЙ ТИПА Д100 С АСИНХРОННЫМ ПРИВОДОМ

| | |
|---|-------------|
| Насосный агрегат: | |
| тип | шестеренный |
| номинальная частота вращения, с ⁻¹ (об/мин) | 24 (1450) |
| номинальное давление на выходе МПа (кгс/см ²) | 1,6 (16) |
| мощность (кВт) | 1,5 |
| напряжение (В) | 380 |
| Габаритные размеры (мм, не более): | |
| стенда: | |
| длина | 2620 |
| ширина | 1265 |
| высота | 1760 |
| пульта управления: | |
| длина | 626 |
| ширина | 415 |
| высота | 1480 |
| Масса стенда, (кг, не более) (сухая) | 1910 |
| пульта управления | 100 |
| Средний срок службы (лет, не менее) | 10 |

КОМПЛЕКТ ПОСТАВКИ

| | |
|--|-----|
| В комплект поставки входят: | шт. |
| Стенд для испытания топливных насосов дизелей Д100 с асинхронным приводом, А2592 | 1 |
| в том числе: | |
| Пульт управления, А2589-01 | 1 |
| Стенд А2592.01 | 1 |
| Болт фундаментный М20 (комплект) | 7 |
| Ломик А2357.40.03 | 1 |
| Шаблон А2357.01.03 | 4 |
| Насос топливный эталонный Д100.27.101сб | 1* |
| Форсунка с однодырным сопловым наконечником эталонная Д100-17-1сб | 1* |
| Паспорт, части 1,2 | 1 |
| Запасные части (комплект) | 1 |
| Эксплуатационные документы и запасные части к комплектующим изделиям (комплект) | 1 |
| Методика аттестации РД32ЦТ244-2001 | 1 |
| аттестат (по форме ГОСТ Р8.568) | 1 |

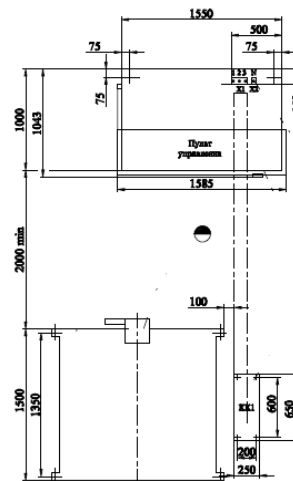
*Примечание: Поставка потребителю определяется договором на изготовление стенда.



А2618. НАГРУЗОЧНАЯ СТАНЦИЯ ДЛЯ ИСПЫТАНИЯ ВСПОМОГАТЕЛЬНЫХ МАШИН ЭЛЕКТРОВЗОВ СЕРИИ ЧС ПЕРЕМЕННОГО ТОКА

НАЗНАЧЕНИЕ

Нагрузочная станция предназначена для испытания вспомогательных электрических машин электровозов серии ЧС переменного тока, типов 5А2135/4, 11А2135/4, Х02-9578-03, 1А2732/4, SM4003L, 2А2135/4, 6А2135/4, А2236/4, АU2236/4, 1А2236/4.



ТЕХНИЧЕСКИЕ ХАРАКТЕРИСТИКИ

| | |
|------------------------------------|--|
| Напряжение (В) | 380 |
| Ток | трехфазный, переменный с нулевым проводом |
| Потребляемая мощность (кВт) | 50 |
| Потребляемая мощность (30 с) (кВт) | 75 |

Габаритные размеры(мм, не более):

| | пульт управления | стенд для испытания вспомогательных машин | клеммовая колонка |
|---|------------------|---|-------------------|
| длина | 1585 | 1500 | 650 |
| глубина | 1043 | 1700 | 280 |
| высота | 1705 | 150 | 1000 |
| Масса основных узлов (кг, не более): | | | |
| пульт управления | 650 | | |
| стенд для испытания вспомогательных машин | | 1670 | |
| колонка клеммовая | | 33 | |
| Средний срок службы (лет) | | 10 | |



A2618. НАГРУЗОЧНАЯ СТАНЦИЯ ДЛЯ ИСПЫТАНИЯ ВСПОМОГАТЕЛЬНЫХ МАШИН ЭЛЕКТРОВЗОВ СЕРИИ ЧС ПЕРЕМЕННОГО ТОКА

КОМПЛЕКТ ПОСТАВКИ

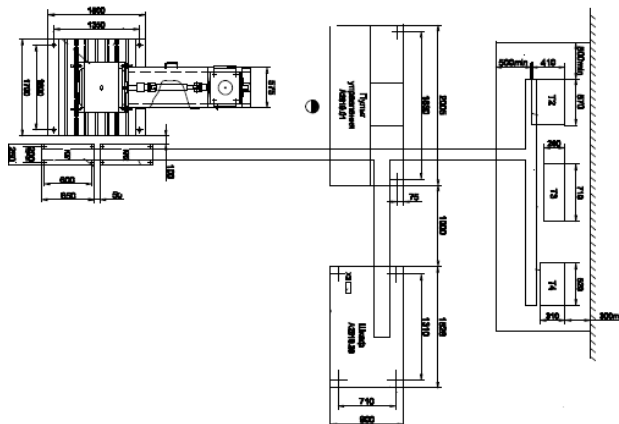
| В комплект поставки входят: | шт. |
|---|-----|
| Нагрузочная станция для испытания вспомогательных машин электровозов серии ЧС переменного тока, А2618 | 1 |
| в том числе: | |
| Пульт управления, А2618.01 | 1 |
| Стенд для испытания вспомогательных машин А1324.190 | 1 |
| Колонка клеммовая, А1324.210 | 1 |
| Кронштейн датчика частоты вращения, А2564.60 | 1 |
| Паспорт | 1 |
| Эксплуатационная документация и запасные части на комплектующие изделия (комплект) | 1 |



А2619. НАГРУЗОЧНАЯ СТАНЦИЯ ДЛЯ ИСПЫТАНИЯ ВСПОМОГАТЕЛЬНЫХ МАШИН ЭЛЕКТРОВЗОВ СЕРИИ ВЛ И ЭЛЕКТРОПОЕЗДОВ ПЕРЕМЕННОГО ТОКА

НАЗНАЧЕНИЕ

Нагрузочная станция предназначена для проведения приемосдаточных испытаний после ремонта вспомогательных машин электровозов серии ВЛ и электропоездов переменного тока. Объем и методы испытаний в основном устанавливаются в соответствии с ГОСТ 2582 «Машины электрические вращающиеся тяговые. Общие технические условия» и «Правилами ремонта электрических машин электроподвижного состава ЦТ-ЦТВР 4732».



ТЕХНИЧЕСКИЕ ХАРАКТЕРИСТИКИ

| | | | |
|---|------------------------|--------|--------|
| Напряжение питания 3 ~50 Гц (В) | 3NPE~50Гц 2В/400В+-10% | | |
| Потребляемая мощность (кВт) | 60 | | |
| Габаритные размеры основных узлов (мм, не более): | Длина | Ширина | Высота |
| пульт управления | 2005 | 910 | 1330 |
| шкаф | 1526 | 913 | 1705 |
| трансформатор Т1 | 640 | 385 | 490 |
| трансформатор Т2 | 570 | 410 | 665 |
| трансформатор Т3 | 710 | 260 | 740 |
| трансформатор Т4 | 520 | 310 | 646 |
| стенд для установки вспомогательных машин при испытании | 1700 | 2500 | 750 |
| колонка подключения вспомогательных машин | 600 | 250 | 1000 |
| Масса основных узлов (кг, не более): | | | |
| пульт управления | | 315 | |
| шкаф | | 550 | |
| трансформатор Т1 | | 145 | |
| трансформатор Т2 | | 164 | |
| трансформатор Т3 | | 260 | |
| трансформатор Т4 | | 110 | |
| стенд для испытания вспомогательных машин при испытании | | 1800 | |
| колонка подключения вспомогательных машин | | 45 | |



А2619. НАГРУЗОЧНАЯ СТАНЦИЯ ДЛЯ ИСПЫТАНИЯ ВСПОМОГАТЕЛЬНЫХ МАШИН ЭЛЕКТРОВЗОВ СЕРИИ ВЛ И ЭЛЕКТРОПОЕЗДОВ ПЕРЕМЕННОГО ТОКА

КОМПЛЕКТ ПОСТАВКИ

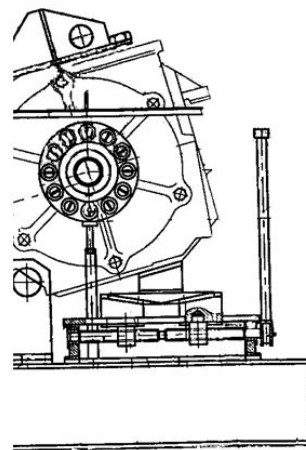
| В комплект поставки входят: | шт. |
|--|-----|
| Нагрузочная станция вспомогательных машин, А2619 | 1 |
| в том числе: | |
| Пульт управления | 1 |
| Шкаф | 1 |
| Стенд для испытания вспомогательных машин | 1 |
| Колонка клеммовая | 1 |
| Трансформатор | 4 |
| Паспорт | 1 |
| Эксплуатационные документы и запасные части (комплект) | 1 |
| Эксплуатационные документы и запасные части к комплектующим изделиям (комплект) | 1 |



A2640. СТЕНД ДЛЯ УСТАНОВКИ ТЭД ТЕ 066

НАЗНАЧЕНИЕ

Стенд для установки ТЭД ТЕ 066 предназначен для установки тяговых электродвигателей типа ТЕ 066 при проведении испытаний по методу взаимной нагрузки. Стенд применяется в составе нагрузочной станции испытания тяговых двигателей. Как самостоятельное изделие стенд применяться не может.



ТЕХНИЧЕСКИЕ ХАРАКТЕРИСТИКИ

| | |
|---|------|
| Количество тяговых двигателей, одновременно устанавливаемых на стенде (шт.) | 2 |
| Габаритные размеры (мм, не более) | |
| длина | 3045 |
| ширина | 1471 |
| высота | 1182 |
| Масса (кг, не более) | 1455 |



A2640. СТЕНД ДЛЯ УСТАНОВКИ ТЭД ТЕ 066

КОМПЛЕКТ ПОСТАВКИ

| В комплект поставки входят: | шт. |
|--|-----|
| Стенд для установки ТЭД ТЕ 066, в том числе: | |
| Рама с домкратами и опорами | 1 |
| Муфта, комплект | 1 |
| Захват для спрессовки втулки муфты | 1 |
| Проставка | 1 |
| Ключ | 1 |
| Скоба | 4 |
| Калибр | 1 |
| Траверса | 2 |
| Болт М48х3 | 4 |
| Болты М30х75 крепления скобы (комплект) | 8 |
| Болты фундаментные М20х300 (комплект) | 4 |
| Установка датчика частоты вращения на ТЕ 066, А1949 (комплект) | 1 |
| Гидравлическая сжимка А170 | 1 |
| Пальцы | 12 |
| Кольцо | 48 |
| Эксплуатационная документация и запасные части на комплектующее оборудование (комплект) | 1 |
| Паспорт А2640.00.00ПС | 1 |



A2641.10. ИСПЫТАТЕЛЬНАЯ СТАНЦИЯ ВСПОМОГАТЕЛЬНЫХ МАШИН МОЩНОСТЬЮ БОЛЕЕ 25 КВТ ТЕПЛОВЗОВ С ПЕРЕДАЧЕЙ ПЕРЕМЕННО-ПОСТОЯННОГО ТОКА

НАЗНАЧЕНИЕ

Нагрузочная станция А2641.10 предназначена для проведения приемосдаточных испытаний после ремонта вспомогательных машин постоянного тока стартер-генератора ПСГУ-2, СТГ-7, привода компрессора 2П2К и машин переменного тока ВС650, 4АЖ-225-М602, 4АЖ-160-М602 тепловозов с передачей переменного-постоянного тока 2ТЭ116 и ТЭП70. Объем и методы испытаний в основном устанавливаются в соответствии с ГОСТ 2582-2013 «Машины электрические вращающиеся тяговые. Общие технические условия» и «Правила ремонта электрических машин тепловозов ЦТ-ЦТВР 4677».

ТЕХНИЧЕСКИЕ ХАРАКТЕРИСТИКИ

| | |
|--|-----------------|
| Напряжение питания | ~3х50 Гц , 380В |
| Потребляемая мощность (кВт) | 100 кВт |
| Габаритные размеры основных узлов (мм, не более): | |
| пульт управления | 1200х775х1210 |
| шкаф управления ШУ1 | 1323х700х1710 |
| шкаф управления ШУ2 | 1326х910х1715 |
| колонка клеммовая КК1,КК2,КК3 | 670х280х1000 |
| стенд для испытания вспомогательных электрических машин тепловозов А2641.500 | 2730х1300х1200 |
| стенд для испытания вспомогательных машин А1324.190 | 1700х1500х150 |
| преобразователь ЛП | 1090х605х2030 |
| трансформатор Т2 | 526х465х590 |
| трансформатор Т3 | 465х335х475 |
| трансформатор Т4 | 683х610х680 |
| Масса основных узлов (кг, не более) | |
| пульт управления (без стола) | 33,5 |
| шкаф управления ШУ1 | 359 |
| шкаф управления ШУ2 | 305 |
| колонка клеммовая КК1, КК2, КК3 | 40 |
| стенд для испытания вспомогательных электрических машин тепловозов А2641.500 | 3935 |
| стенд для испытания вспомогательных машин А1324.190 | 1700 |
| преобразователь ЛП | 900 |



A2641.10. ИСПЫТАТЕЛЬНАЯ СТАНЦИЯ ВСПОМОГАТЕЛЬНЫХ МАШИН МОЩНОСТЬЮ БОЛЕЕ 25 КВТ ТЕПЛОВЗОВ С ПЕРЕДАЧЕЙ ПЕРЕМЕННО-ПОСТОЯННОГО ТОКА

ТЕХНИЧЕСКИЕ ХАРАКТЕРИСТИКИ

| | |
|-------------------------------------|------|
| трансформатор Т2 | 133 |
| трансформатор Т3 | 66 |
| трансформатор Т4 | 268 |
| высота | 1760 |
| пульт управления: | |
| длина | 1200 |
| ширина | 775 |
| высота | 1300 |
| Масса стенда, (кг, не более) | 1910 |
| Средний срок службы (лет, не менее) | 10 |

КОМПЛЕКТ ПОСТАВКИ

| В комплект поставки входят: | шт. |
|---|-----|
| Станция для испытания вспомогательных машин мощностью более 25 кВт тепловозов с передачей переменного постоянного тока А2641.10, в том числе: | 1 |
| пульт управления А2641.100 в том числе: | 1 |
| Тахометр электронный ТЭМП-4 СИ.1.00.000 | 1 |
| Вилка РП14А-30Ш7 ЕС3.656.015ТУ | 4 |
| Шкаф управления ШУ1 А2641.200 | 1 |
| Шкаф управления ШУ2 А2641.300 | 1 |
| Колонка клеммовая А2641.400 | 1 |
| Стенд для испытания вспомогательных электрических машин тепловозов А2641.500 в том числе: | 1 |
| Полумуфта А2641.500.01 для СТГ-7 | 1 |
| Полумуфта А2641.500.02 для ВС650 | 1 |
| Полумуфта А2641.500.02-01 для 2П2К | 1 |
| Полумуфта А2641.500.02-02 для ПСГУ-2 | 1 |
| Подкладка А2641.500.03 | 1 |
| Подкладка А2641.500.04 | 1 |
| Болт фундаментный У100.00.18-11 | 4 |
| Промежуточный карданный вал | 1 |



A2641.10. ИСПЫТАТЕЛЬНАЯ СТАНЦИЯ ВСПОМОГАТЕЛЬНЫХ МАШИН МОЩНОСТЬЮ БОЛЕЕ 25 КВТ ТЕПЛОВЗОВ С ПЕРЕДАЧЕЙ ПЕРЕМЕННО-ПОСТОЯННОГО ТОКА

КОМПЛЕКТ ПОСТАВКИ

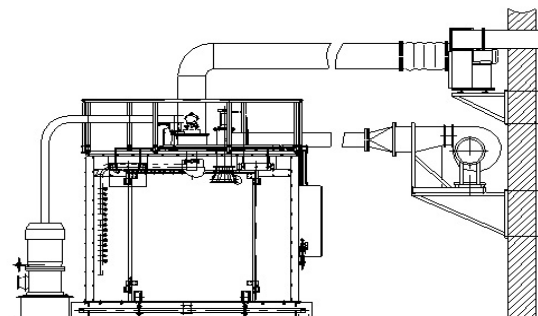
| | |
|--|---|
| Стенд для испытания вспомогательных машин A1324.190 | 1 |
| Установка датчика частоты вращения A2525.60.00 в том числе: | |
| Формирователь импульсов A2571 | 1 |
| Колонка клеммовая A2703 | 2 |
| Преобразователь В-ТПП-1000А-200В УХЛ4 | 1 |
| Трансформатор Т2 ОСЗМ-16-74.ОМ5 380/36 | 1 |
| Трансформатор Т3 ОСЗМ-6,3-74.ОМ5 220/220 | 1 |
| Трансформатор Т4 ТСЗМ-40-74.ОМ5 380/133 У-Д | 1 |
| Приспособление для торможения вала электродвигателя при испытании на короткое замыкание A2641.35, в том числе: | 1 |
| Сухарь A2641.35.03 для 4АЖ-225-М602 | 1 |
| Сухарь A2641.35.03-01 для 4АЖ-160-М602 | 1 |
| Бесконтактный цифровой фото тахометр АТТ-6000 | 1 |
| Комплект эксплуатационных документов согласно A2641.10.00ВЭ | 4 |
| Комплект ЗИП согласно A2641.10.00ЗИ | 1 |
| Эксплуатационные документы и запасные части к комплектующим изделиям, комплект | 4 |



A2648. МЕХАНИЗИРОВАННАЯ ПОЗИЦИЯ ДЛЯ ОЧИСТКИ ТЯГОВЫХ ДВИГАТЕЛЕЙ И ИХ ДЕТАЛЕЙ

НАЗНАЧЕНИЕ

Механизированная позиция предназначена для очистки тяговых электродвигателей типов ТЛ2К, НБ418, ТЕ006, ЭД118, АЛ444nP, АЛ484eT, НБ514, НБ520В, ЭД121, РТ-51, ТЭД-2У1, ТЭД-3У1, УТР-110Б в сборе, а также их деталей (остовов, подшипниковых щитов и т.д.). При незначительной переделке подставки и патрубка наддува в машине возможно производить очистку тяговых электродвигателей других типов.



ТЕХНИЧЕСКИЕ ХАРАКТЕРИСТИКИ

| | |
|--|--|
| Способ обмывки | струйный |
| Тип очищаемых тяговых электродвигателей | ТЛ2К, НБ418, ТЕ006, ЭД118, АЛ4442nP, АЛ4846eT, НБ514, НБ520В, ЭД121, РТ-51, ТЭД-2У1, ТЭД-3У1, УТР-110Б |
| Время очистки (мин) | 15-30 |
| Наибольшая нагрузка на тележку (кг) | 5500 |
| Давление моющей жидкости на выходе из сопла, МПа (кгс/см ²) | 0,36-0,49 (3,6-4,9) |
| Объем моющего раствора в отстойнике при номинальном уровне (м ³) | комбинированный электронагревателями и горячей водой или паром |
| Давление насыщенного пара, МПа (кгс/см ²) | 0,4±0,1 (4±0,1) |
| Установленная мощность электрооборудования (без электронагревателей) (кВт) | 90 |
| Мощность, потребляемая электронагревателями (кВт) | 75 |
| Рабочая температура моющего раствора (°C) | 80±5 |
| Давление сжатого воздуха, МПа (кгс/см ²) | 0,38-0,6(3,8-6) |
| Максимальный расход сжатого воздуха (м ³ /ч) | 0,5 |
| Способ очистки раствора от загрязнений | отстаивание |
| Электроснабжение | 3NPE ~ 50 Гц 220/380 В |
| Габаритные размеры (мм, не более) | |
| длина | 7655 |
| ширина | 4300 |
| высота | 3400 |
| Масса (кг, не более) | 8450 |



A2648. МЕХАНИЗИРОВАННАЯ ПОЗИЦИЯ ДЛЯ ОЧИСТКИ ТЯГОВЫХ ДВИГАТЕЛЕЙ И ИХ ДЕТАЛЕЙ

КОМПЛЕКТ ПОСТАВКИ

| | |
|---|---|
| Механизированная позиция для очистки тяговых электродвигателей и их деталей А2648 | 1 |
| в том числе: | |
| Подставка под тяговый двигатель ТЛ-2К | 1 |
| Подставка под тяговый двигатель НБ-418 | 1 |
| Подставка под тяговый двигатель ТЕ006 | 1 |
| Подставка под тяговый двигатель ЭД118, ЭД113 | 1 |
| Подставка под тяговый двигатель AL4442nP | 1 |
| Подставка под тяговый двигатель AL48446eT | 1 |
| Подставка под тяговый двигатель НБ514 | 1 |
| Подставка под тяговый двигатель НБ520В | 1 |
| Подставка под тяговый двигатель ЭД121 | 1 |
| Подставка под тяговый двигатель РТ-51, ТЭД-2У1 | 1 |
| Подставка под тяговый двигатель УТР-110Б | 1 |
| Подставка под тяговый двигатель ТЭД-2У1 | 1 |
| Подставка под тяговый двигатель ТЭД-3У1 | 1 |
| Шкаф управления | 1 |
| Эксплуатационные документы и запасные части к комплектующим изделиям(комплект) | 1 |
| Руководство по эксплуатации А2648.00.00РЭ | 1 |



A2651. СТЕНД ДЛЯ ИСПЫТАНИЙ И РЕГУЛИРОВАНИЯ ТОПЛИВНЫХ НАСОСОВ ДИЗЕЛЕЙ ТИПА Д100 С АВТОМАТИЗИРОВАННОЙ РЕГИСТРАЦИЕЙ ПАРАМЕТРОВ ИСПЫТАНИЙ

НАЗНАЧЕНИЕ

Стенд для испытаний и регулирования топливных насосов дизелей типа Д100 с автоматизированной регистрацией параметров предназначен для испытания топливных насосов высокого давления дизелей типа Д100.

Комплекс позволяет производить:

- обкатку топливных насосов;
- проверку и регулирование подачи топливных насосов;
- регулирование моментов начала подачи топлива.



Внесен в отраслевой «Реестр средств измерений и испытательного оборудования, допущенных к применению на ж.д. транспорте».

ТЕХНИЧЕСКИЕ ХАРАКТЕРИСТИКИ

| | |
|---|---|
| Количество насосов, одновременно испытываемых на комплексе, шт. | 2 |
| Напряжение питания, 3~ 50Гц, N (В) | 380 |
| Привод комплекса | регулируемый электропривод с клиноременной передачей |
| Привод стенда: | |
| электродвигатель | асинхронный |
| Напряжение (В) | 380 |
| мощность номинальная (кВА) | 11 |
| частота вращения при номинальной мощности, с ⁻¹ (об/мин) | 16,67 (1000) |
| Клиноременная передача: | |
| передаточное отношение | 1,1 |
| количество ремней | 3 |
| Топливная система: | |
| давление топлива МПа (кгс/см ²) | 0,2 (2) |
| объем топлива в измерительной мензурке, см ³ | 500 |
| Бак для топлива: | |
| вместимость, л | 130 |
| охлаждение | водяное, посредством секции холодильника, погруженной в топливо |



A2651. СТЕНД ДЛЯ ИСПЫТАНИЙ И РЕГУЛИРОВАНИЯ ТОПЛИВНЫХ НАСОСОВ ДИЗЕЛЕЙ ТИПА Д100 С АВТОМАТИЗИРОВАННОЙ РЕГИСТРАЦИЕЙ ПАРАМЕТРОВ ИСПЫТАНИЙ

ТЕХНИЧЕСКИЕ ХАРАКТЕРИСТИКИ

| | |
|--|-------------|
| Насосный агрегат: | |
| тип | шестеренный |
| номинальная частота вращения, с ⁻¹ (об/мин) | 24 (1450) |
| номинальное давление на выходе, МПа (кгс/см ²) | 1,6 (16) |
| мощность, кВА | 1,5 |
| напряжение, В | 380 |
| Габаритные размеры, мм, не более: | |
| стенда | |
| длина | 2620 |
| ширина | 1265 |
| высота | 1760 |
| пульта управления | |
| длина | 670 |
| ширина | 425 |
| высота | 1259 |
| Масса, кг, не более: | |
| стенда | 1360 |
| пульта управления | 65 |
| Средний срок , лет, не менее | 10 |

КОМПЛЕКТ ПОСТАВКИ

| | |
|--|-----|
| В комплект поставки входят: | шт. |
| Стенд для испытаний и регулирования топливных насосов дизелей типа Д100 с автоматизированной регистрацией параметров испытаний, А2651 | 1 |
| в том числе: | |
| Стенд А2651.100 | 1 |
| Пульт управления А2651.200 | 1 |
| Автоматизированный комплекс с регистрацией параметров испытаний и настройки топливных насосов дизелей АЛ-930 ЕШ-КД.421430.00ТУ, комплект | 1 |
| Запасные части на комплектующее оборудование, комплект | 1 |
| Эксплуатационная документация на комплектующее оборудование, комплект | 1 |
| Паспорт А2651.00.00.ПС, экз. | 1 |
| Методика аттестации РД32ЦТ281-2002, экз. | 1 |



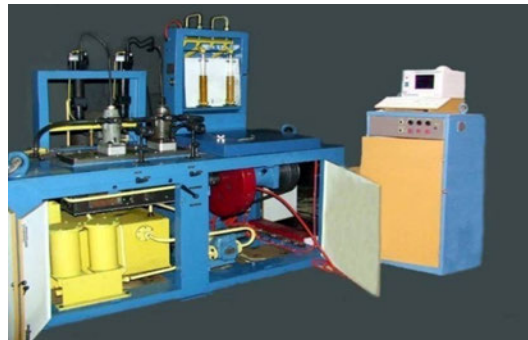
A2652. СТЕНД ДЛЯ ИСПЫТАНИЙ И РЕГУЛИРОВАНИЯ ТОПЛИВНЫХ НАСОСОВ ДИЗЕЛЕЙ ТИПОВ ПД1М И К6S310DR С АВТОМАТИЗИРОВАННОЙ РЕГИСТРАЦИЕЙ ПАРАМЕТРОВ

НАЗНАЧЕНИЕ

Стенд для испытаний топливных насосов дизелей типов ПД1М и К6S310DR с автоматизированной регистрацией параметров, предназначенный для испытания топливных насосов высокого давления дизелей типов ПД1М и К6S310DR.

Комплекс позволяет производить:

- обкатку топливных насосов;
- проверку и регулирование подачи топливных насосов;
- регулирование топливных насосов по началу подачи.



Внесен в отраслевой «Реестр средств измерений и испытательного оборудования, допущенных к применению на ж.д. транспорте».

ТЕХНИЧЕСКИЕ ХАРАКТЕРИСТИКИ

| | |
|---|---|
| Количество насосов, одновременно испытываемых на комплексе, шт. | 2 |
| Напряжение питания, 3~ 50Гц, N (В) | 380 ^{+10%} _{-15%} |
| Привод комплекса | регулируемый электропривод с клиноременной передачей |
| Привод стенда: | |
| электродвигатель | асинхронный |
| Напряжение (В) | 380 |
| мощность номинальная (кВА) | 5,5 |
| частота вращения при номинальной мощности, с ⁻¹ (об/мин) | 12,5(750) |
| Клиноременная передача: | |
| передаточное отношение | 1,772 |
| количество ремней | 3 |
| Топливная система: | |
| давление топлива МПа (кгс/см ²) | 0,1-0,15 (1-1,5) |
| объем топлива в измерительной мензурке, см ³ | 500 |
| Бак для топлива: | |
| вместимость, л | 130 |
| охлаждение | водяное, посредством секции холодильника, погруженной в топливо |



A2652. СТЕНД ДЛЯ ИСПЫТАНИЙ И РЕГУЛИРОВАНИЯ ТОПЛИВНЫХ НАСОСОВ ДИЗЕЛЕЙ ТИПОВ ПД1М и K6S310DR С АВТОМАТИЗИРОВАННОЙ РЕГИСТРАЦИЕЙ ПАРАМЕТРОВ

ТЕХНИЧЕСКИЕ ХАРАКТЕРИСТИКИ

| | |
|--|-------------|
| Насосный агрегат: | |
| тип | шестеренный |
| номинальная частота вращения, с ⁻¹ (об/мин) | 24 (1450) |
| номинальное давление на выходе, МПа (кгс/см ²) | 1,6 (16) |
| мощность, кВА | 1,5 |
| напряжение, В | 380 |
| Габаритные размеры, мм, не более: | |
| стенда | |
| длина | 1990 |
| ширина | 1265 |
| высота | 1825 |
| пульта управления | |
| длина | 670 |
| ширина | 425 |
| высота | 1259 |
| Масса, кг, не более: | |
| стенда | 1360 |
| пульта управления | 65 |
| Средний срок , лет, не менее | 10 |

КОМПЛЕКТ ПОСТАВКИ

| | |
|--|-----|
| В комплект поставки входят: | шт. |
| Стенд для испытаний и регулирования топливных насосов и настройкой топливной аппаратуры дизелей типа ПД1М и K6S310DR,A2652 | 1 |
| в том числе: | |
| Стенд A2652.100 | 1 |
| Пульт управления A2652.200 | 1 |
| Автоматизированный комплекс с регистрацией параметров испытаний и настройки топливных насосов дизелей АЛ-930 ЕШКД.421430.00ТУ (комплект) | 1 |
| Запасные части на комплектующее оборудование(комплект) | 1 |
| Эксплуатационная документация на комплектующее оборудование (комплект) | 1 |
| Паспорт A2652.00.00.ПС | 1 |
| Методика аттестации РД32ЦТ282-2002(комплект) | 1 |



A2663. НАГРУЗОЧНАЯ СТАНЦИЯ ТЭД СО СТАТИЧЕСКИМ ПРЕОБРАЗОВАТЕЛЕМ

НАЗНАЧЕНИЕ

Нагрузочная станция предназначена для проведения приемо-сдаточных испытаний после ремонта тяговых двигателей ТЕ006 Объем и методы испытаний в основном устанавливаются в соответствии с ГОСТ 2582 «Машины электрические вращающиеся тяговые. Общие технические условия» и «Правилами ремонта электрических машин тепловозов ЦТ-ЦТВР 4677».

Внесена в отраслевой «Реестр средств измерений и испытательного оборудования, допущенных к применению на ж. д. транспорте».

ТЕХНИЧЕСКИЕ ХАРАКТЕРИСТИКИ

| | | | |
|---|-------|--------|--------|
| Напряжение питания, 3~ 50Гц (В) | 380 | | |
| Потребляемая мощность (часовая) (кВт) | 140 | | |
| Потребляемая мощность (30 с) (кВт) | 280 | | |
| Давление подводимого воздуха (атм.) | 3,5-6 | | |
| Габариты основных узлов (мм, не более): | Длина | Ширина | Высота |
| пульт управления | 1705 | 870 | 1369 |
| блок возбуждения | 1725 | 850 | 1869 |
| силовой блок 1 | 1695 | 850 | 1869 |
| силовой блок 2 | 1180 | 850 | 1869 |
| блок резисторов | 1137 | 850 | 1869 |
| статические преобразователи | 3000 | 1000 | 2000 |
| стенд для установки ТЭД ТЕ006 | 3045 | 1471 | 1182 |
| колонки подключения ТД | 670 | 290 | 1000 |
| Масса основных узлов (кг, не более): | | | |
| пульт управления | 200 | | |
| блок возбуждения | 500 | | |
| силовой блок 1 | 695 | | |
| силовой блок 2 | 340 | | |
| блок резисторов | 200 | | |
| статические преобразователи | 400 | | |
| стенд для установки ТЭД ТЕ006 | 1160 | | |
| колонки подключения ТД | 45 | | |



A2663. НАГРУЗОЧНАЯ СТАНЦИЯ ТЭД СО СТАТИЧЕСКИМ ПРЕОБРАЗОВАТЕЛЕМ

КОМПЛЕКТ ПОСТАВКИ

| В комплект поставки входят: | шт. |
|--|-----|
| Нагрузочная станция ТЭД А2663 | 1 |
| в том числе: | |
| Пульт управления | 1 |
| Блок возбуждения | 1 |
| Силовой блок 1 | 1 |
| Силовой блок 2 | 1 |
| Блок резисторов | 1 |
| Статические преобразователи (комплект) | 1 |
| Стенд для установки ТЭД ТЕ006 | 1 |
| Колонка клеммовая | 2 |
| Эксплуатационные документы и запасные части к комплектующим изделиям (комплект) | 1 |
| Паспорт | 1 |

*Примечание: Нагрузочные станции А2683, А2684 выполняются по типу нагрузочной станции А2663



A2668. РАБОЧЕЕ МЕСТО ДЛЯ ПОДБОРА ПРУЖИН

НАЗНАЧЕНИЕ

Стенд А2668 предназначен для снятия характеристик пружин, их разбраковки и подбора по группам. Стенд представляет собой электромеханический пресс с контролем развиваемого усилия при помощи силоизмерительного устройства. Управление машиной для испытания пружин, подбор пружин по группам, их разбраковка, фиксация результатов осуществляется при помощи компьютера.



ТЕХНИЧЕСКИЕ ХАРАКТЕРИСТИКИ

| | |
|---|---------------------------|
| Пределы измеряемых нагрузок, Н, (кгс) | 1000...100000 (100-10000) |
| Пределы допускаемой погрешности, воспроизводимой нагрузки Н (кгс) | ±500 (±50) |
| Дискретность отсчёта отображения массы Н (кгс) | ±10 (±1,0) |
| Максимальная высота пружин (мм) | 685 |
| Максимальный наружный диаметр пружин (мм) | 390 |
| Точность измерения высоты пружин (мм) | ±0,1 |
| Скорость перемещения стола (мм\мин) | 170 |
| Электропитание: | |
| напряжение (В) | 380 с нулевым проводом |
| частота (Гц) | 50± 1 |
| потребляемая мощность (кВт, не более) | 3,0 |

Габаритные размеры машины для испытания пружин (мм, не более):

| | |
|----------------------|------|
| длина | 4500 |
| ширина | 2000 |
| высота | 3100 |
| Масса (кг, не более) | 700 |

КОМПЛЕКТ ПОСТАВКИ

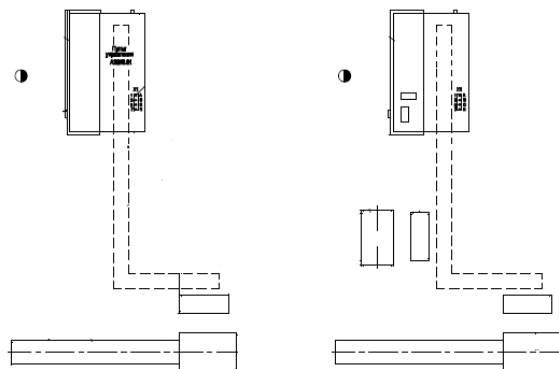
| | |
|--|-----|
| В комплект поставки входят: | шт. |
| Машина для испытания пружин А2577, шт. ,в том числе: | |
| Пульт управления А2694 | 1 |
| Поворотное устройство | 1 |
| Паспорт А2668.00.00ПС | 1 |
| Эксплуатационная документация на комплектующее оборудование (комплект) | 1 |



A2678. НАГРУЗОЧНАЯ СТАНЦИЯ ДЛЯ ИСПЫТАНИЯ ВСПОМОГАТЕЛЬНЫХ МАШИН ПОСТОЯННОГО ТОКА, УСТАНОВЛЕННЫХ НА ТЕПЛОВОЗАХ МОЩНОСТЬЮ ДО 25 КВт

НАЗНАЧЕНИЕ

Нагрузочная станция предназначена для проведения приёмо-сдаточных испытаний после ремонта вспомогательных машин тепловозов 2ТЭ10 всех индексов и М62.



ТЕХНИЧЕСКИЕ ХАРАКТЕРИСТИКИ

| | |
|--|----------------|
| Напряжение питания, 3~ 50Гц (В) | 380 |
| Потребляемая мощность (кВт) | 22 |
| Габаритные размеры (длина, ширина, высота) (мм, не более): | |
| пульт управления А2678.01 | 1550x1043x1505 |
| стенд для испытания подвозбудителя А2678.50 | 820x1860x1070 |
| стенд для испытания вспомогательных машин А2678.60 | 2900x560x680 |
| колонка клеммовая А1324.210 | 600x250x1000 |
| Масса (кг, не более): | |
| пульт управления А2678.01 | 620 |
| стенд для испытания подвозбудителя А2678.50 | 133,5 |
| стенд для испытания вспомогательных машин А2678.60 | 351 |
| колонка клеммовая А1324.210 | 45 |

КОМПЛЕКТ ПОСТАВКИ

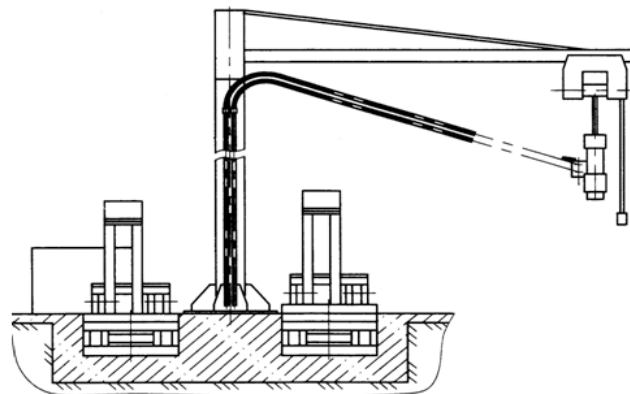
| | |
|--|-----|
| В комплект поставки входят: | шт. |
| Нагрузочная станция для испытания вспомогательных машин тепловозов 2ТЭ10 всех индексов и М62 | 1 |
| в том числе: | |
| Пульт управления А2678.01 | 1 |
| Стенд для испытания подвозбудителя А2678.50 | 1 |
| Стенд для испытания вспомогательных машин А2678.60 | 1 |
| Колонка клеммовая А1324.210 | 1 |
| Запасные части и эксплуатационная документация на комплектующее оборудование (комплект) | 1 |



А2680. РАБОЧЕЕ МЕСТО РАЗБОРКИ И СБОРКИ ШАТУННО-ПОРШНЕВОЙ ГРУППЫ ДИЗЕЛЕЙ 10Д100

НАЗНАЧЕНИЕ

Рабочее место разборки и сборки шатунно-поршневой группы предназначено для разборки, осмотра, дефектации, замены изношенных деталей и сборки шатунно-поршневой группы дизелей 10Д100.



ТЕХНИЧЕСКИЕ ХАРАКТЕРИСТИКИ

Насосная установка:

| | |
|---|---------------------|
| тип | 1С160.РГ1.15.24.7,5 |
| давление на выходе (МПа (кгс/см ²),max) | 15 (153) |
| мощность (кВт) | 7,5 |
| Кантователь | |
| Длина (мм) | 2210 |
| Ширина (мм) | 900 |
| Высота (мм) | 820 |
| Цилиндр подъема стола кантователя диаметр (мм) | 80 |
| ход поршня (мм) | 400 |
| Редуктор вращения рамы кантователя, мощность (кВт) | 0,55 |
| частота вращения выходного вала (об/ мин) | 1,2 |
| количество устанавливаемых шатунов на кантователе (шт.) | 10 |
| Пресс (для выпрессовки втулок из шатунов) | |
| Диаметр (мм) | 110 |
| ход штока (мм) | 115 |
| Кран консольный | |
| Грузоподъемность (кг) | 250 |
| мощность двигателей, кВт | 0,55 |
| Дефектоскоп (магнитопорошковый) тип | МЭД-40/120 |
| Дефектоскоп (вихретоковый) (тип) | ВД-12НФМ |
| Индукционный нагреватель преобразователь | УИН 003.25/Г |
| потребляемая мощность (кВт) | 25 |



A2680. РАБОЧЕЕ МЕСТО РАЗБОРКИ И СБОРКИ ШАТУННО-ПОРШНЕВОЙ ГРУППЫ ДИЗЕЛЕЙ 10Д100

ТЕХНИЧЕСКИЕ ХАРАКТЕРИСТИКИ

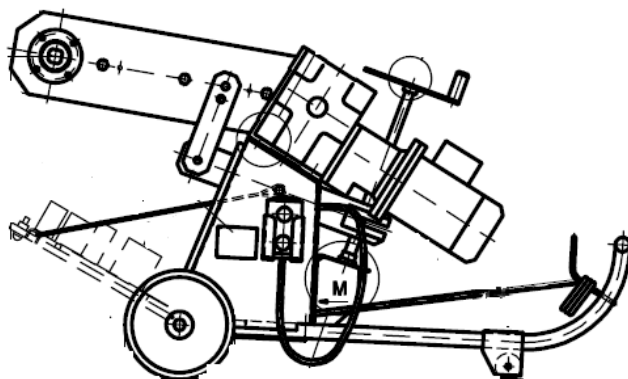
| | |
|---|------|
| Установка малогабаритная для высокочастотного нагрева деталей | |
| Длина (мм) | 1090 |
| Ширина (мм) | 800 |
| Высота (мм) | 1710 |
| Верстак | |
| Длина (мм) | 1500 |
| Ширина (мм) | 700 |
| Высота (мм) | 800 |
| Рекомендуемая площадь рабочего места (м ²) | 130 |
| Средний срок службы (лет) | 10 |

КОМПЛЕКТ ПОСТАВКИ

| В комплект поставки входят: | шт. |
|---|-----|
| Кантователи с подъемниками (комплект) | 2 |
| Насосная установка | 1 |
| Кран консольный | 1 |
| Пресс | 1 |
| Установка малогабаритная для высокочастотного нагрева деталей | 1 |
| Индукционный нагреватель (комплект) | 1 |
| Дефектоскоп МЭД-40/120 (комплект) | 1 |
| Дефектоскоп ВД-12 НФМ (комплект) | 1 |
| Верстак | 1 |
| Тиски | 1 |
| Приспособление для проверки размера «А» | 1 |
| Паспорт A2680.00.00ПС | 1 |
| Эксплуатационная документация и запасные части на комплектующее оборудование (комплект) | 1 |



A2704. ГАЙКОВЁРТ ДЛЯ ТОРМОЗНОЙ ПЕРЕДАЧИ



ТЕХНИЧЕСКИЕ ХАРАКТЕРИСТИКИ

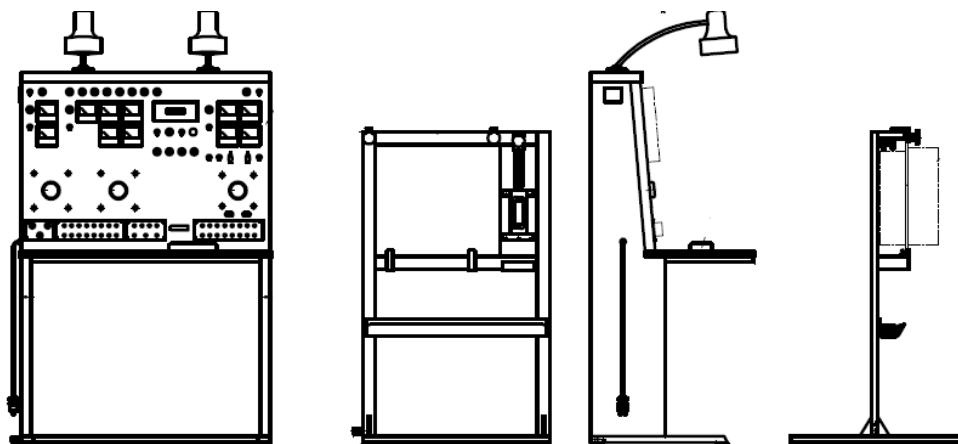
| | |
|-----------------------------------|-----------------------------------|
| Крутящий момент на шпинделе (Н*м) | 590 |
| Число оборотов шпинделя (об/мин) | 21,7 |
| Мощность электродвигателя (кВт) | 1,5 |
| Электропитание | 3-хфазная сеть с нулевым проводом |
| Напряжение (В) | 380/220 |
| Частота (Гц) | 50 |
| Масса (кг) | 152 |

КОМПЛЕКТ ПОСТАВКИ

| | |
|---|-----|
| В комплект поставки входят: | шт. |
| Гайковёрт для тормозной передачи | 1 |
| Розетка РШ 30-0-В-25/380-УХЛ 4 ТУ 16-526.372-80 | 1 |
| Руководство по эксплуатации А2704.00.00 РЭ | 1 |



А2784. СТЕНД ДЛЯ ИСПЫТАНИЯ ЭЛЕКТРИЧЕСКИХ АППАРАТОВ ЭЛЕКТРОВЗОВ ПОСТОЯННОГО ТОКА, ПРОШЕДШИХ МОДЕРНИЗАЦИЮ



ТЕХНИЧЕСКИЕ ХАРАКТЕРИСТИКИ

| | |
|---------------------------------------|----------------|
| Напряжение питания (В) | 220 |
| Отклонение напряжения (В) | от - 33 до +22 |
| Частота (Гц) | 50 |
| Потребляемая мощность (кВт, не более) | 1,75 |

Испытательные цепи:

Регулируемые напряжения постоянного тока:

| Зажим | Напряжение (В) | Ток (А) |
|--------|----------------|---------|
| ХТ1.1 | 0-5 | 0-10 |
| ХТ1.2 | 0-5 | 0-50 |
| ХТ2.1 | 0-56 | 0-0,3 |
| ХТ2.2 | 0-56 | 0-1 |
| ХТ2.3 | 0-56 | 0-5 |
| ХТ2.4 | 0-56 | 0-10 |
| ХТ4.10 | 0-48 | 0-0,55 |
| ХТ4.15 | 0-48 | 0-0,25 |

Стабилизированное напряжение постоянного тока:

| | | |
|-------------------------------|----------------------|-----------------|
| Контакты разъема XS2 а4-а5 | Напряжение (В) 48 | Ток (А) 0,63 |
|-------------------------------|----------------------|-----------------|



A2784. СТЕНД ДЛЯ ИСПЫТАНИЯ ЭЛЕКТРИЧЕСКИХ АППАРАТОВ ЭЛЕКТРОВЗОВ ПОСТОЯННОГО ТОКА, ПРОШЕДШИХ МОДЕРНИЗАЦИЮ

ТЕХНИЧЕСКИЕ ХАРАКТЕРИСТИКИ

| | |
|--|-----------|
| Количество сигнальных цепей контроля срабатывания контактов вспомогательных аппаратов, шт. | 8 |
| Продолжительность измеряемых интервалов времени (с.) | 0 – 99999 |
| Розетки для питания вспомогательных устройств (шт.) | 2 |
| Напряжение 50 Гц (В) | 220 |
| Ток нагрузки (А, не более) | 2 |

Габаритные размеры стенда A2784.01.00(мм, не более):

| | |
|--------|------|
| длина | 1030 |
| ширина | 655 |
| высота | 1740 |

Габаритные размеры стойки A2784.80.00 (мм, не более):

| | |
|---|------|
| длина | 780 |
| ширина | 700 |
| высота | 1260 |
| Масса (кг, не более) | 170 |
| в том числе | |
| стенда | 140 |
| стойки с испытательными шлейфами | 30 |
| Степень защиты от поражения электрическим током по ГОСТ 12.2.007.0-75 | IP20 |
| Класс защиты от поражения электрическим током по ГОСТ 12.2.007.0-75 | I |

**A2784. СТЕНД ДЛЯ ИСПЫТАНИЯ ЭЛЕКТРИЧЕСКИХ АППАРАТОВ
ЭЛЕКТРОВЗОВ ПОСТОЯННОГО ТОКА, ПРОШЕДШИХ МОДЕРНИЗАЦИЮ**

КОМПЛЕКТ ПОСТАВКИ

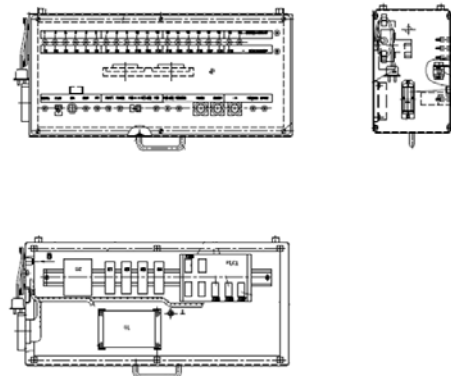
| В комплект поставки входят: | шт. |
|---|-----|
| Стенд для испытания электрических аппаратов электровозов постоянного тока. Тип А2784 | 1 |
| в том числе | |
| Стенд А2784.01.00 | 1 |
| Стойка А2784.80.00 | 1 |
| Шлейфы испытательные, комплект (10 шт.): | |
| А2784.91.00 – для РНН и РПН | 1 |
| А2784.92.00 – для РТ-067 | 1 |
| А2784.93.00 – для Э2411 | 1 |
| А2784.94.00 – для Э2411 | 1 |
| А2784.95.00 – для Э2411 | 1 |
| А2784.96.00 – для Э2411 | 1 |
| А2784.97.00 – для ВА21-29 | 1 |
| А2784.98.00 – для Л196 | 1 |
| А2784.99.00 – для МК1-10 и МК1-20 | 1 |
| А2784.100.00 – для МК1-10 и МК1-20 | 1 |
| Мультиметр модели УТ-53(комплект) | 1 |
| Запасные части: | |
| Вставка плавкая ВПБ6-18, 0,5 А | 1 |
| Вставка плавкая ВПБ6-22, 1,6 А | 1 |
| Вставка плавкая ВПБ6-23, 2 А | 3 |
| Вставка плавкая ВПБ6-26, 5 А | 4 |
| Вставка плавкая ВПБ6-41, 8 А | 1 |
| Вставка плавкая на 15 А к предохранителю ПР-2 У4 на 60 А, 220 В | 2 |
| Вставка плавкая на 60 А к предохранителю ПР-2 У4 на 60 А, 220 В | 1 |
| Лампа накаливания на 220 В, 60 Вт | 2 |
| Руководство по эксплуатации А2784.00.00 РЭ | 1 |
| Эксплуатационные документы на комплектующее оборудование (комплект) | 1 |



A2786. УСТРОЙСТВО ДЛЯ ПРОВЕРКИ ПУЛЬТА АВАРИЙНОГО УПРАВЛЕНИЯ ЭЛЕКТРОВОЗА ЧС2К

НАЗНАЧЕНИЕ

«Устройство для проверки пульта аварийного управления электровоза ЧС2К» предназначено для проверки исправности элементов пульта аварийного управления электровоза при проведении регламентных и послеремонтных работ. Устройство предназначено для изучения принципа работы и основных мер безопасности при эксплуатации «Устройства для проверки пульта аварийного управления электровоза ЧС2К».



ТЕХНИЧЕСКИЕ ХАРАКТЕРИСТИКИ

| | |
|---|------------------------|
| Напряжение питания (В) | 220±20% |
| Частота питающей сети (Гц) | 50 |
| Потребляемая мощность (Вт, не более) | 40 |
| Выходное напряжение (ток) | 48±1%/0,63 24±1% / 1,7 |
| Время готовности к работе (с, не более) | 30 |
| Количество одновременно сохраняемых параметров проверки | 240 |
| Габаритные размеры (мм, не более) | |
| длина | 580 |
| ширина | 270 |
| высота | 195 |
| Масса (кг, не более) | 12 |
| Климатическое исполнение | УХЛ4 |

КОМПЛЕКТ ПОСТАВКИ

| | |
|---|-----|
| В комплект поставки входят: | шт. |
| Устройство для проверки пульта аварийного управления аварийного управления электровоза ЧС2К | 1 |
| Розетка с заземлением РА10/16-644 | 1 |
| Эксплуатационные документы на комплектующие изделия (комплект) | 1 |
| Руководство по эксплуатации А2786.00.00 РЭ | 1 |

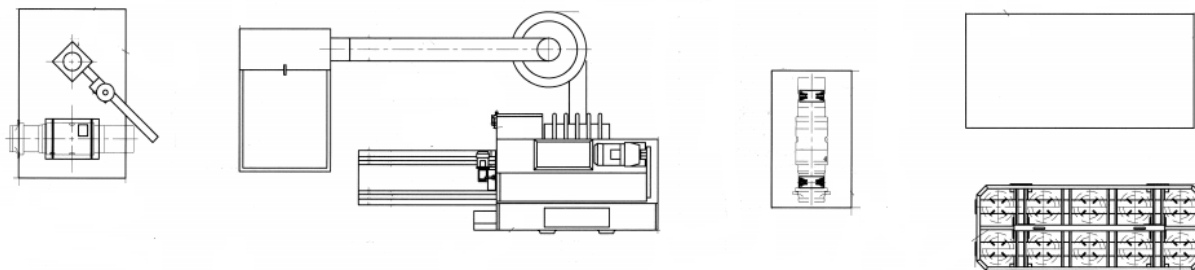


A2788. УЧАСТОК РЕМОНТА ГИЛЬЗ ЦИЛИНДРОВ ДИЗЕЛЕЙ Д100

НАЗНАЧЕНИЕ

Участок предназначен для выполнения ремонта гильз дизелей типа Д100 в объеме, предусмотренном Правилами Деповского ремонта тепловозов, в том числе:

- осмотра и измерения гильз,
- ремонта гильз с перерезкой резьбы адаптерных отверстий и высверливанием срезанных шпилек,
- очистки гильз и рубашек от нагара и накипи,
- спрессовки и напрессовки рубашек,
- проверки герметичности уплотнений рубашки,
- проведения дефектоскопии.



ТЕХНИЧЕСКИЕ ХАРАКТЕРИСТИКИ

| | |
|---|-----------------------------------|
| Производительность участка при ремонте гильз с перепрессовкой за 8-ми часовую рабочую смену при одном работающем слесаре, гильз | 10 |
| Количество слесарей, работающих на участке, чел. | 1-3 |
| Общая производственная площадь, необходимая для размещения участка, м ² , примерно | 70 |
| Общая установленная электрическая мощность (не более кВт) | 60 |
| Электроснабжение | 3х фазная сеть с нулевым проводом |



A2788. УЧАСТОК РЕМОНТА ГИЛЬЗ ЦИЛИНДРОВ ДИЗЕЛЕЙ Д100

КОМПЛЕКТ ПОСТАВКИ

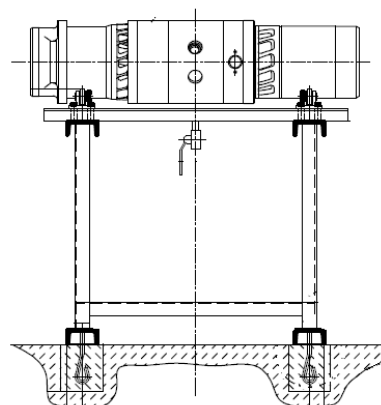
| В комплект поставки входят: | шт. |
|---|-----|
| Оборудование участка ремонта гильз цилиндров дизелей Д100 в составе: | |
| Контейнер А3000 | 1 |
| Захват для гильз А3009 | 1 |
| Стенд для рубашек гильз А3007 | 1 |
| Установка для очистки гильз цилиндров А1140М | 1 |
| Пресс для напрессовки и спрессовки рубашек цилиндрических гильз с насосной установкой А353М | 1 |
| Станок для очистки рубашек гильз А1154М | 1 |
| Стенд для цилиндрических гильз А3008 | 1 |
| Стенд для опрессовки цилиндрических гильз дизелей Д100 А1155М | 1 |
| Стенд для ремонта цилиндрических гильз дизелей типа Д100, А1156М | 1 |
| Стенд для дефектоскопии А2789 | 1 |
| Эксплуатационные документы на комплектующие изделия | 1 |
| (комплект) Руководство по эксплуатации А2788.00.00 РЭ | 1 |



A2789. СТЕНД ДЛЯ ДЕФЕКТОСКОПИИ ГИЛЬЗ

НАЗНАЧЕНИЕ

Стенд для дефектоскопии гильз предназначен для обнаружения усталостных трещин цилиндрических гильз дизелей типа Д100 при их ремонте. Стенд применяется на участке ремонта цилиндрических гильз типа А2788 для ремонта гильз.



ТЕХНИЧЕСКИЕ ХАРАКТЕРИСТИКИ

Напряжение питающей сети (В)

$\sim 220^{+22}_{-33}$

| Габаритные размеры подставки (мм, не более): | |
|--|------|
| длина | 1010 |
| ширина | 500 |
| высота | 852 |
| Масса, (кг, не более) | 46,2 |
| Габаритные размеры стола-тумбы под оборудование (мм, не более) | |
| длина | 800 |
| ширина | 700 |
| высота | 850 |
| Масса (кг, не более) | 85 |



A2789. СТЕНД ДЛЯ ДЕФЕКТОСКОПИИ ГИЛЬЗ

КОМПЛЕКТ ПОСТАВКИ

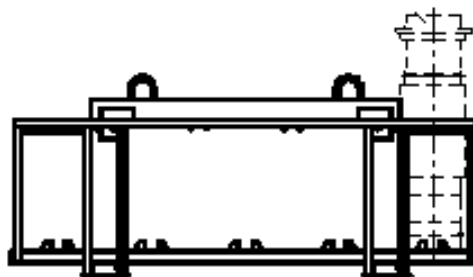
| В комплект поставки входят: | шт. |
|---|-----|
| Подставка | 1 |
| Стол-тумба под оборудование | 1 |
| Портативный электромагнит МЭД 120 | 1 |
| Блок питания электромагнита | 1 |
| Ультрафиолетовый осветитель с блоком питания Пульверизатор | 1 |
| Болт фундаментный М12х200 (комплект) | 1 |
| Светильник ручной | 2 |
| Лупа | 1 |
| Концентрат магнитной суспензии КСМ «Диагма-1200» (упаковка) | 1 |
| Магнитный порошок (упаковка) | 1 |
| Эксплуатационная документация и запасные части к комплектующим изделиям (комплект) | 1 |
| Руководство по эксплуатации А2789.00.00 РЭ | 1 |



А3000. КОНТЕЙНЕР

НАЗНАЧЕНИЕ

Контейнер предназначен для складирования и транспортировки гильз с рубашками охлаждения дизелей типа Д100. Допускается использование контейнера при очистке гильз в моечных машинах типа ММД.



ТЕХНИЧЕСКИЕ ХАРАКТЕРИСТИКИ

| | |
|-------------------------------------|------|
| Количество гильз в контейнере (шт.) | 10 |
| Масса контейнера без гильз (кг) | 145 |
| Масса контейнера с 10 гильзами (кг) | 1250 |

КОМПЛЕКТ ПОСТАВКИ

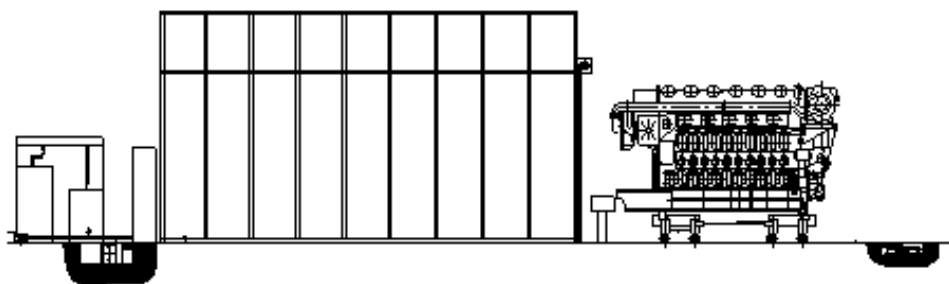
| | |
|-----------------------------|-----|
| В комплект поставки входят: | шт. |
| Контейнер типа А3000 | 1 |
| Руководство по эксплуатации | 1 |



А3001. МАШИНА ДЛЯ МОЙКИ ДИЗЕЛЕЙ ТИПА Д100 ВЫСОКИМ ДАВЛЕНИЕМ

НАЗНАЧЕНИЕ

Машина предназначена для мойки дизелей типа Д100 как в собранном виде, так и после разборки.



ТЕХНИЧЕСКИЕ ХАРАКТЕРИСТИКИ

| | |
|--|---|
| Способ обмывки | струйный |
| Тип очищаемого дизеля | Д100 |
| Время очистки(мин) | 10-30 |
| Наибольшая нагрузка на тележку (т) | 15 |
| Давление моющего раствора перед соплом, МПа (кгс/см ²) | 2,6(26) |
| Объем моющего раствора(м ³) | 6,0 |
| Способ нагрева моющего раствора | комбинированный: электронагревателями и горячей водой или паром |
| Давление насыщенного пара, МПа (кгс/см ²) | 0,4±0,1 (4±1) |
| Установленная мощность электрооборудования (кВт) | не более 150 |
| Напряжение питания (В) | 3х фазная сеть с нулевым проводом 380/220 |
| Частота (Гц) | 50 |
| Рабочая температура моющего раствора (°С) | 80±5 |
| Давление сжатого воздуха, МПа (кгс/см ²) | 0,38-0,6(3,8-6) |
| Максимальный расход сжатого воздуха (м ³ /час) | 0,5 |
| Способ очистки раствора от загрязнений | отстаивание и флотация |

Габаритные размеры (м, не более):

| | |
|--------------------------------------|--------|
| длина | 25 |
| ширина | 8,2 |
| высота | 5,3 |
| глубина фундамента | 1,8 |
| Занимаемая площадь (м ²) | 205 |
| Масса без учета моечной камеры, кг | 14 900 |

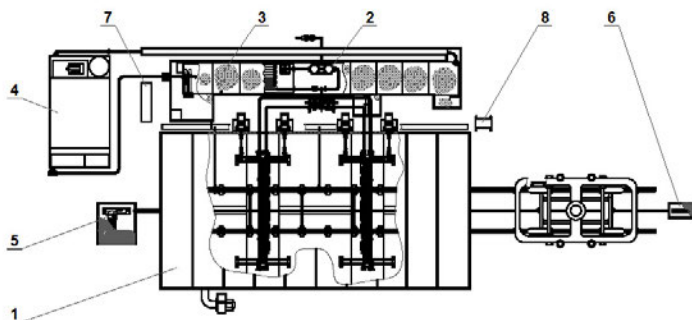


А3003. МАШИНА МЕХАНИЗИРОВАННАЯ ДЛЯ МОЙКИ КРУПНОГАБАРИТНЫХ ИЗДЕЛИЙ ВЫСОКИМ ДАВЛЕНИЕМ

НАЗНАЧЕНИЕ

Машина предназначена для мойки крупногабаритных узлов подвижного состава, преимущественно рам тележек электровозов ВЛ10, ВЛ11, ВЛ80 в/и, ЧС4т, электропоездов ЭР2 и ЭР9 в/и, отечественных тепловозов с трёхосными челюстными и бесчелюстными тележками, а также ЧМЭЗ.

1-Камера моечная; 2-Насосы высокого давления; 3-Очистные устройства; 4-Флотатор; 5-Привод перемещения тележек; 6-Натяжная станция; 7-Силовой шкаф; 8-Пульт управления; 9-Упор.



ТЕХНИЧЕСКИЕ ХАРАКТЕРИСТИКИ

| | |
|--|---|
| Способ обмывки | струйный |
| Время очистки, мин | 10-30 |
| Наибольшая нагрузка на тележку (т) | 6 |
| Давление моющего раствора перед соплом, МПа (кгс/см ²) | 2,6 (26) |
| Объём моющего раствора (м ³) | 6,0 |
| Способ нагрева моющего раствора | комбинированный: электронагревателями и горячей водой или паром |
| Давление насыщенного пара, МПа (кгс/см ²) | 0,4±0,1 (4±1) |
| Установленная мощность электрооборудования, (кВт) | не более 150 |
| Напряжение питания (В) | 3-х фазная сеть с нулевым проводом 380/220 В |
| Частота (Гц) | 50 |
| Рабочая температура моющего раствора (°С) | 80±5 |
| Давление сжатого воздуха, МПа (кгс/см ²) | 0,38-0,6(3,8-6) |
| Максимальный расход сжатого воздуха (м ³ /час) | 0,5 |
| Способ очистки раствора от загрязнений: | отстаивание и флотация |

Габаритные размеры (м, не более):

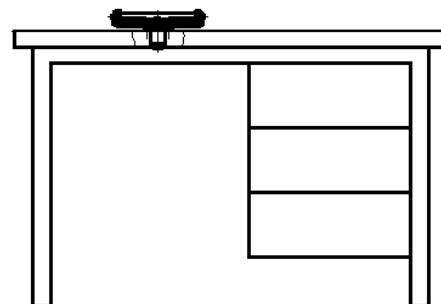
| | |
|--------------------------------------|--------|
| длина | 25 |
| ширина | 9,3 |
| высота | 3,3 |
| Глубина фундамента | 1,8 |
| Занимаемая площадь (м ²) | 232 |
| Масса (кг) | 14 700 |



А3007. СТЕНД ДЛЯ РУБАШЕК ГИЛЬЗ

НАЗНАЧЕНИЕ

Стенд предназначен для осмотра, ремонта и измерения рубашек гильз дизелей типа Д100.



ТЕХНИЧЕСКИЕ ХАРАКТЕРИСТИКИ

Габаритные размеры (мм, не более)

| | |
|----------------------|------|
| длина | 1200 |
| ширина | 700 |
| высота | 915 |
| Масса (кг, не более) | 110 |

КОМПЛЕКТ ПОСТАВКИ

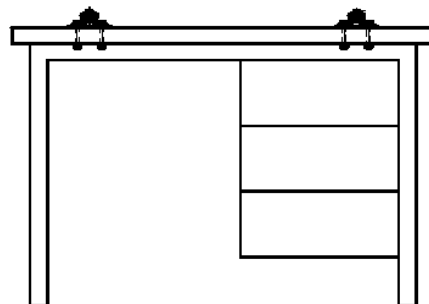
| | |
|---|-----|
| В комплект поставки входят: | шт. |
| Стенд для рубашек дизелей, А3007 | 1 |
| Руководство по эксплуатации А3007.00.00РЭ | 1 |



А3008. СТАНОК ДЛЯ ЦИЛИНДРОВЫХ ГИЛЬЗ

НАЗНАЧЕНИЕ

Стенд предназначен для осмотра, ремонта и измерения цилиндрических гильз дизелей типа Д100.



ТЕХНИЧЕСКИЕ ХАРАКТЕРИСТИКИ

Габаритные размеры (мм, не более)

| | |
|----------------------|------|
| длина | 1200 |
| ширина | 700 |
| высота | 915 |
| Масса (кг, не более) | 110 |

КОМПЛЕКТ ПОСТАВКИ

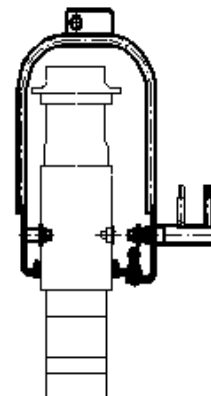
| | |
|--|-----|
| В комплект поставки входят: | шт. |
| Стенд для рубашек дизелей, А3008 | 1 |
| Руководство по эксплуатации А3008.00.00РЭ. | 1 |



А3009. ЗАХВАТ ДЛЯ ГИЛЬЗЫ

НАЗНАЧЕНИЕ

Захват предназначен для транспортирования и перекалтовки гильз (с рубашками охлаждения и без рубашек) и отдельно рубашек дизелей типа Д100 при их ремонте. Захват подвешивается на крюк тельфера или крана.



ТЕХНИЧЕСКИЕ ХАРАКТЕРИСТИКИ

| | |
|-----------------------------------|-----|
| Грузоподъемность захвата (кг) | 120 |
| Габаритные размеры (мм, не более) | |
| длина | 792 |
| ширина | 60 |
| высота | 960 |
| Масса захвата (кг) | 15 |

КОМПЛЕКТ ПОСТАВКИ

| | |
|---|-----|
| В комплект поставки входят: | шт. |
| Захват для гильзы | 1 |
| Руководство по эксплуатации А3009.00.00РЭ | 1 |

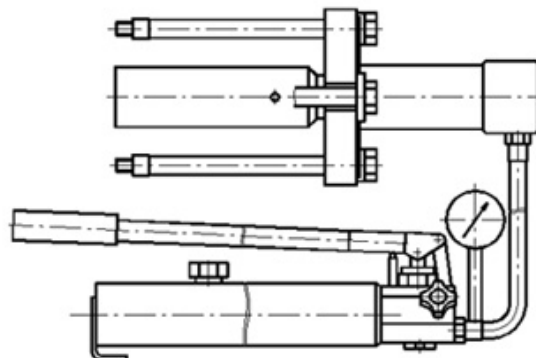


А3019. СЪЕМНИК С УСИЛИЕМ 20Т ДЛЯ СПРЕССОВКИ ДЕТАЛЕЙ С УЗЛОВ ДИЗЕЛЯ ТИПА Д100

НАЗНАЧЕНИЕ

Съемник предназначен для спрессовки вилки кардана, антивибратора, эластичного привода насосов дизеля типа Д100.

Возможно использование съемника для спрессовки других деталей тягового подвижного состава, там где усилие спрессовки не превышает 20 т.



ТЕХНИЧЕСКИЕ ХАРАКТЕРИСТИКИ

| Тип | гидравлический |
|--|---------------------------|
| Максимальное рабочее усилие Н (тс) | 19,6x10 ⁴ (20) |
| Максимальное рабочее давление в гидросистеме, МПа (кгс/см ²) | 63(642,4) |
| Внутренний диаметр гильзы домкрата (мм) | 65 |
| Максимальный ход штока (мм) | 150 |
| Усилие на рукоятке насоса Н (кгс) | 392,4 (40) |
| Номинальный объем бака насоса (см ³) | 1100 |
| Габаритные размеры гидроцилиндра (мм): | |
| длина | 267 |
| диаметр | 90 |
| Габаритные размеры насоса (мм): | |
| длина | 570 |
| ширина | 145 |
| высота | 140 |
| Масса изделия в комплекте (не более, кг) | 50 |



А3019. СЪЕМНИК С УСИЛИЕМ ДО 20Т ДЛЯ СПРЕССОВКИ ДЕТАЛЕЙ С УЗЛОВ ДИЗЕЛЯ ТИПА Д100

КОМПЛЕКТ ПОСТАВКИ

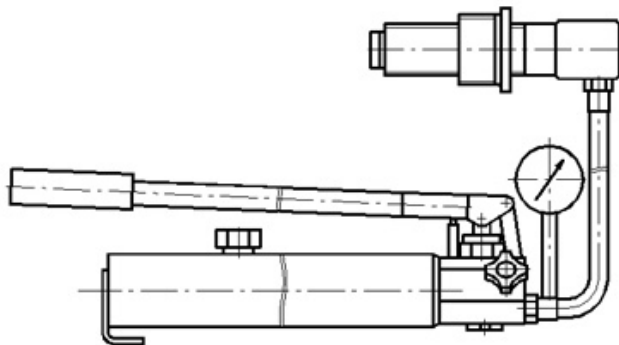
| В комплект поставки входят: | шт. |
|--|-----|
| Съемник с усилием до 20т для спрессовки деталей с узлов дизеля типа Д100, в том числе: | 1 |
| Насос ручной НРГ-7010 | 1 |
| Домкрат ДУ20П150 | 1 |
| Гидроцилиндр | 1 |
| Рукав высокого давления с полумуфтой | 1 |
| Манометр с адаптером | 1 |
| Масло МГЕ-10А ОСТ 38 01281-82, л | 2 |
| Съемные детали (комплект) | 1 |
| Эксплуатационная документация в соответствии с А3019.00.00 ВЭ, комплект | 1 |
| Паспорт А3019.00.00 ПС | 1 |
| Руководство по эксплуатации А3019.00.00 РЭ | 1 |



А3020. ПРЕСС ГИДРАВЛИЧЕСКИЙ С ХОДОМ ПОРШНЯ 150 ММ И УСИЛИЕМ 10ТС

НАЗНАЧЕНИЕ

Пресс предназначен для выпрессовки и запрессовки различных деталей и узлов подвижного состава при ремонте в локомотивном депо или на ремонтных заводах.



ТЕХНИЧЕСКИЕ ХАРАКТЕРИСТИКИ

| | |
|---|---------------------------|
| Привод прессы | ручной |
| Тип | гидравлический |
| Максимальное рабочее усилие Н (тс) | 9,81x10 ⁴ (10) |
| Рабочее давление в домкрате, МПа (кгс/см ²) | 62(632,2) |
| Внутренний диаметр гильзы домкрата (мм) | 45 |
| Максимальный ход штока (мм) | 150 |
| Усилие на рукоятке насоса Н (кгс) | 392,4(40) |
| Полезный объем бака насоса (см ³) | 1100 |
| Габаритные размеры домкрата (мм): | |
| длина (высота в сложенном состоянии) | 236 |
| диаметр | 60 |
| Габаритные размеры насоса (мм): | |
| длина | 570 |
| ширина | 145 |
| высота | 140 |
| Масса изделия в комплекте (не более, кг) | 25 |



A3020. ПРЕСС ГИДРАВЛИЧЕСКИЙ С ХОДОМ ПОРШНЯ 150 ММ И УСИЛИЕМ 10ТС

КОМПЛЕКТ ПОСТАВКИ

| В комплект поставки входят: | шт. |
|--|-----|
| Пресс гидравлический с ходом поршня 150 мм и усилием 10 тс, в том числе: | 1 |
| Насос ручной | 1 |
| Гидроцилиндр | 1* |
| Рукав высокого давления с полумуфтой | 1 |
| Манометр с адаптером | 1 |
| Масло МГЕ-10А ОСТ 38 01281-82, л | 2 |
| Эксплуатационная документация и запасные части к комплектующим (комплект) | 1 |
| Руководство по эксплуатации А3020.00.00 РЭ | 1 |

*) Для спрессовки (запрессовки) необходима дополнительная оснастка, которая в комплект поставки не входит.

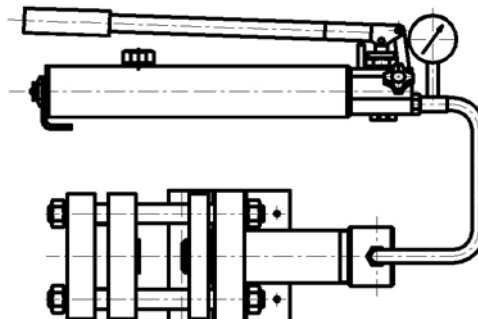
В составе пресса поставляется насадка для присоединения к прессу съемников: ПР1144.01; ПР1159.01; ПР1327.01; ПР1393.01; ПР1394.01.



А3021. СТЕНД ДЛЯ ВЫСАДКИ КОНУСОВ У ТРУБ ВЫСОКОГО ДАВЛЕНИЯ ДИЗЕЛЕЙ

НАЗНАЧЕНИЕ

Стенд предназначен для высадки конусов у труб высокого давления дизелей с наружным диаметром 7 – 10 мм и толщиной стенки 2 – 4 мм.



ТЕХНИЧЕСКИЕ ХАРАКТЕРИСТИКИ

| | |
|--|----------------------|
| Максимальное рабочее усилие (Н) | 17,5x10 ⁴ |
| Максимальное рабочее давление в гидросистеме, (МПа) (кгс/см ²) | 53 (540) |
| Максимальный ход штока, мм | 150 |
| Максимальное усилие на рукоятке насоса (Н) | 500 |
| Номинальный объем бака насоса (см ³) | 1000 |
| Габаритные размеры пресса (мм): | |
| длина | 1200 |
| ширина | 1015 |
| высота | 1420 |
| Габаритные размеры штампа(мм): | |
| длина | 526 |
| ширина | 200 |
| высота | 210 |
| Длина рукава высокого давления с полумуфтой (мм) | 2000 |
| Масса изделия в комплекте (не более, кг) | 60 |

КОМПЛЕКТ ПОСТАВКИ

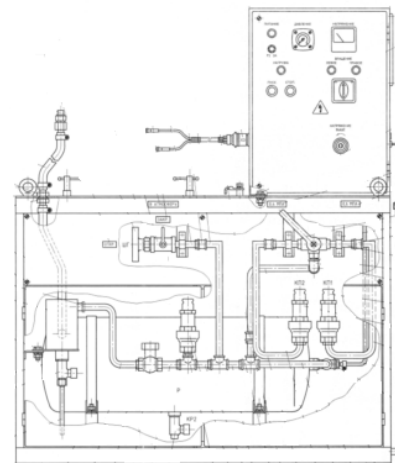
| | |
|---|-----|
| В комплект поставки входят: | шт. |
| Стенд для высадки конусов у труб высокого давления дизелей, в том числе: | |
| Насос ручной | 1 |
| Рукав высокого давления с полумуфтой | 1 |
| Штамп | 1 |
| Манометр с адаптером | 1 |
| Масло МГЕ-10А ОСТ 38 01281-82л | 2 |
| Эксплуатационная документация и запасные части к комплектующим (комплект) | 1 |
| Руководство по эксплуатации А3021.00.00 РЭ | 1 |



А3023. СТЕНД ДЛЯ ИСПЫТАНИЙ ВСПОМОГАТЕЛЬНЫХ КОМПРЕССОРОВ ЭЛЕКТРОВЗОВ ЧС4, ЧС4Т

НАЗНАЧЕНИЕ

Стенд предназначен для испытаний вспомогательных компрессоров (далее по тексту: компрессоров) электровозов ЧС4, ЧС4Т после ремонта. Стенд позволяет производить испытания компрессоров на подачу сжатого воздуха по времени в резервуар вместимостью 55 л до заданного давления, испытание компрессоров под нагрузкой при заданном противодавлении 0,4 МПа и 0,6 МПа, и на холостом ходу. Стенд может быть применен для испытаний вспомогательных компрессоров, устанавливаемых на электровозах ЧС4, ЧС4Т в случае замены фирменных компрессоров, например, отечественными.



ТЕХНИЧЕСКИЕ ХАРАКТЕРИСТИКИ

| | |
|--|---------------------|
| Напряжение питания стенда | ~ 50Гц, 220В, земля |
| Вместимость воздушного резервуара, л. | 55 |
| Максимальное давление воздуха в пневматической системе стенда, МПа | 0,9 |
| Пределы регулирования напряжения постоянного тока для питания электродвигателя компрессора, В | 45 . . 55 |
| Максимальная сила тока питания электродвигателя, А | 30 |
| Давления сжатого воздуха, поддерживаемые пневматической системой стенда при испытаниях компрессоров под нагрузкой, МПа | 0,4;0,6 |
| Потребляемая мощность, кВт, не более | 2,0 |
| Габаритные размеры (мм, не более) | |
| длина | 1230 |
| ширина | 705 |
| высота | 1458 |



А3023. СТЕНД ДЛЯ ИСПЫТАНИЙ ВСПОМОГАТЕЛЬНЫХ КОМПРЕССОРОВ ЭЛЕКТРОВЗОВ ЧС4, ЧС4Т

КОМПЛЕКТ ПОСТАВКИ

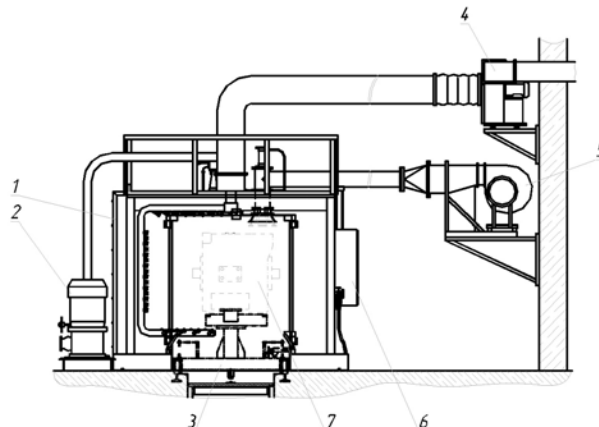
| В комплект поставки входят: | шт. |
|--|-----|
| Стенд для испытаний вспомогательных компрессоров электровозов ЧС4, ЧС4Т, тип А3023 | 1 |
| Шлейф испытательный А3023.91.00 | 1 |
| Штуцеры переходные для соединения пневматической системы стенда с испытываемыми компрессорами, с резьбами: | |
| G3/8-В, А3023.00.31 | 1 |
| G1/4-В, А3023.00.31-01 | 1 |
| G1/2-В, А3023.00.31-02 | 1 |
| G1/2-В, А3023.00.31-03 | 1 |
| Прокладки уплотнительные (размеры в мм): | |
| $\varnothing 11 \times \varnothing 5 \times 2$ Паронит | 1 |
| $\varnothing 27 \times \varnothing 17 \times 2$ Паронит | 1 |
| $\varnothing 30 \times \varnothing 20 \times 2$ Паронит | 1 |
| $\varnothing 30 \times \varnothing 21 \times 2$ Паронит | 1 |
| $\varnothing 36 \times \varnothing 26 \times 2$ Паронит | 1 |
| Вставка плавкая ВПБ6-23, 2 А | 1 |
| Вставка плавкая на 40 А к предохранителю ПР-2 У4 на 60 А, 220 В | 1 |
| Вставка плавкая на 10 А к предохранителю ПР-2 У4 на 15 А, 220 В | 1 |
| Руководство по эксплуатации А3023.00.00 РЭ | 1 |
| Эксплуатационные документы на комплектующие изделия, входящие в стенд (комплект) | 1 |



А3024. МАШИНА ДЛЯ МОЙКИ ТЯГОВЫХ ЭЛЕКТРОДВИГАТЕЛЕЙ ПРОХОДНАЯ

НАЗНАЧЕНИЕ

Машина моечная предназначена для очистки тяговых электродвигателей типа ТЛ2К, НБ418, ТЕ006, ЭД118 в сборе, а также их деталей (остовов, подшипниковых щитов и т.д.).



ТЕХНИЧЕСКИЕ ХАРАКТЕРИСТИКИ

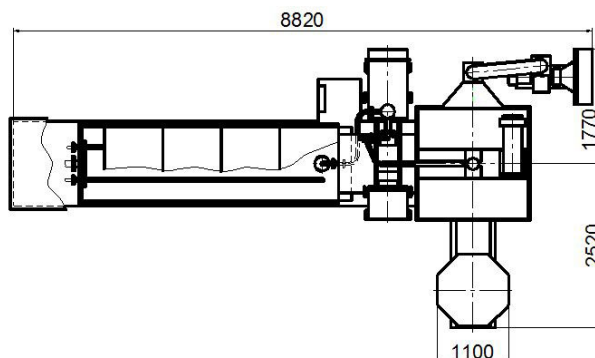
| | |
|--|---|
| Способ обмывки | струйный |
| Тип очищаемых тяговых электродвигателей | ТЛ2К, НБ418, ТЕ006, ЭД118 |
| Время очистки(мин) | 15-30 |
| Наибольшая нагрузка на тележку (кг) | 5500 |
| Давление моющей жидкости на выходе из сопла, МПа (кгс/см ²) | 0,36-0,49(3,6-4,9) |
| Объём моющего раствора в отстойнике при номинальном уровне (м ³) | 5,5 |
| Способ нагрева моющего раствора | комбинированный, электронагревателями и горячей водой или паром |
| Давление насыщенного пара, МПа (кгс/см ²) | 0,4±0,1 (4±1) |
| Установленная мощность электрооборудования (без электронагревателей) (кВт) | 92,5 |
| Мощность потребляемая электронагревателями (кВт) | 75 |
| Максимальная температура моющего раствора (°С) | 80±5 |
| Тип технического моющего средства (ТМС) концентрация | см. приложение Б |
| Давление сжатого воздуха, МПа (кгс/см ²) | 0,38-0,6 (3,8-6) |
| Максимальный расход сжатого воздуха (м ³ /час) | 0,5 |
| Способ очистки раствора от загрязнений | отстаивание |
| Электроснабжение | 3х фазная сеть с нулевым проводом |
| Напряжение (В) | 380/220 |
| Частота (Гц.) | 50 |
| Габариты (м): | |
| длина | 15 |
| ширина | 4,75 |
| высота | 3,4 |
| Масса (кг) | 8450 |



А3026. МАШИНА ДЛЯ МОЙКИ ЭЛЕКТРОАППАРАТОВ

НАЗНАЧЕНИЕ

Машина предназначена для мойки электроаппаратов водным раствором технических моющих средств с последующей сушкой электроаппаратов нагретым воздухом.



ТЕХНИЧЕСКИЕ ХАРАКТЕРИСТИКИ

| | |
|--|-----------|
| Масса изделий загружаемых в машину (кг, макс) | 300 |
| Температура моющего раствора (°С) | до 70 |
| Теплоноситель для нагрева моющего раствора | вода, пар |
| Давление теплоносителя (Мпа, не более) | 0,5 |
| Поверхность змеевика для теплоносителя (кв.м.) | 4,4 |
| Мощность электрического водонагревателя (кВт) | 75 |
| Вместимость бака-отстойника (куб.м.) | 5,2 |
| Вместимость грязесборника (куб.м.) | 2 |
| Температура сушки (°С) | до 70 |
| Мощность электрокалорифера (кВт) | 47,2 |
| Общая установленная мощность (кВт) | 138 |
| Масса (кг) | 3500 |

КОМПЛЕКТ ПОСТАВКИ

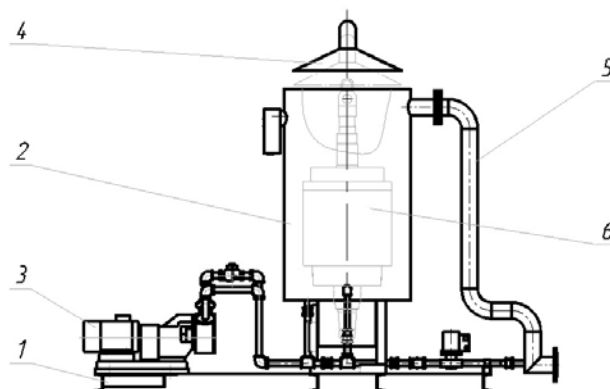
| | |
|---|-----|
| В комплект поставки входят: | шт. |
| машина для мойки электроаппаратов А3026 | 1 |
| руководство по эксплуатации (комплект) | 1 |



А3028. МАШИНА ДЛЯ МОЙКИ ЯКОРЕЙ ТЯГОВЫХ ЭЛЕКТРОДВИГАТЕЛЕЙ

НАЗНАЧЕНИЕ

Стенд предназначен для обкатки компрессоров без клапанных коробок, холодильника и вентилятора после их ремонта в локомотивном депо. Привод стенда обеспечивает все режимы обкатки компрессоров КТ-6, КТ-6Эл, КТ-7, ПК-5.25, предусмотренные правилами ремонта и испытания тормозного оборудования локомотивов и моторвагонного подвижного состава ЦТ/3549. Одновременно в процессе обкатки компрессора проверяется работа масляного насоса.



ТЕХНИЧЕСКИЕ ХАРАКТЕРИСТИКИ

| | |
|--|--|
| Способ обмывки | погружной с барботированием сжатым воздухом и последующим ополаскиванием водой |
| Тип очищаемых тяговых электродвигателей | ЭД118 |
| Время очистки (мин) | 20-30 |
| Установленная мощность электрооборудования (кВт) | 2,25 |
| Рабочая температура моющего раствора (°C) | 80±5 |
| Давление сжатого воздуха, МПа (кгс/см ²) | 0,38-0,6(3,8-6) |
| Электроснабжение | 3х фазная сеть с нулевым проводом |
| Напряжение (В) | 380/220 |
| Частота (Гц) | 50 |
| Масса (кг) | 385 |

КОМПЛЕКТ ПОСТАВКИ

| | |
|---|-----|
| В комплект поставки входят: | шт. |
| Машина для мойки якорей тяговых электродвигателей типа А3028, в том числе: | |
| Установка моечная с насосным агрегатом | 1 |
| Пульт управления | 1 |
| Зонт вытяжной | 1 |
| Вентилятор | 1 |
| Эксплуатационные документы и запасные части к комплектующим изделиям (комплект) | 1 |
| Руководство по эксплуатации А3028.00.00РЭ | 1 |



АЗ033. УСТРОЙСТВО ДЛЯ ПРОВЕРКИ И НАСТРОЙКИ ЭЛЕКТРОМАГНИТНЫХ РЕЛЕ

НАЗНАЧЕНИЕ

Устройство предназначено для проверки и настройки электромагнитных реле, применяемых на электровозах ЭП1, ВЛ80, ВЛ85:

- реле контроля земли РКЗ-306 – РКЗ-3096ТН.230.306-309;
- реле заземления РЗ-302 – РЗ-3036ТН.230.302-303;
- реле промежуточное РП-272 – РП-2896ТН.230.272-291.

Устройство может быть использовано для проверки и настройки других электромагнитных реле, технические характеристики которых соответствуют выходным параметрам испытательных цепей устройства.



ТЕХНИЧЕСКИЕ ХАРАКТЕРИСТИКИ

| | |
|---|-----|
| Напряжение питания (В) | 220 |
| Отклонение напряжения (В от минус 33 до плюс) | 22 |
| Частота (Гц) | 50 |
| Потребляемая мощность (Вт, не более) | 60 |

Испытательные цепи:

Регулируемые напряжения постоянного тока:

| Цепь | Напряжение(В) | Максимальный ток (А) |
|-------------|---------------|----------------------|
| (+А) – (-А) | 100 | 0,5 |
| (+Б) – (-Б) | 100 | 0,5 |

Цепи коммутации:

| Цепь | Напряжение(В) | Ток (мА) |
|---------|---------------|----------|
| 1К – 2К | 100 | 3 |
| 3К – 4К | 100 | 3 |
| 5К – 6К | 100 | 3 |
| 7К – 8К | 100 | 3 |



А3033. УСТРОЙСТВО ДЛЯ ПРОВЕРКИ И НАСТРОЙКИ ЭЛЕКТРОМАГНИТНЫХ РЕЛЕ

ТЕХНИЧЕСКИЕ ХАРАКТЕРИСТИКИ

| | |
|--|------|
| Количество сигнальных цепей контроля срабатывания вспомогательных контактов(шт.) | 4 |
| Розетка питания для подключения устройства (шт.) | 1 |
| Напряжение 50 Гц (В) | 220 |
| Ток нагрузки (А, не более): | 10 |
| Габаритные размеры устройства (мм, не более): | |
| длина | 788 |
| ширина | 305 |
| высота | 284 |
| Масса устройства (кг, не более) | 16,7 |
| Степень защиты от поражения электрическим током по ГОСТ 12.2.007.0-75 | IP20 |
| Класс защиты от поражения электрическим током по ГОСТ 12.2.007.0-75 | I |

КОМПЛЕКТ ПОСТАВКИ

| В комплект поставки входят: | шт. |
|---|-----|
| Устройства для проверки и настройки электромагнитных реле. Тип А3033 | 1 |
| Мультиметр модели DT830B (комплект) | 1 |
| Розетка 1РПГМ/ЗА10-213 (с заземлением) | 1 |
| Запасные части | |
| Вставка плавкая ВП2Б-1В, 5А, 250В | 2 |
| Вставка плавкая ВП2Б-1В, 1А, 250В | 5 |
| Руководство по эксплуатации А3033.00.00 РЭ | 1 |
| Эксплуатационные документы на комплектующее оборудование (комплект) | 1 |



А3034. УСТРОЙСТВО ДЛЯ ПРОВЕРКИ И НАСТРОЙКИ РЕЛЕ ВРЕМЕНИ

НАЗНАЧЕНИЕ

Устройство предназначено для проверки и настройки реле времени, применяемых на электровозах ЭП1, ВЛ80, ВЛ85:

- реле времени РЭВ-49, 6ТН.230.049;
- реле времени РЭВ-597, 6ТН.230.597;
- реле времени РЭВ-292-РЭВ-301, 6ТН.230.292-201;
- реле времени РЭВ-623, 6ТН.230.623.

Устройство может быть использовано для проверки и настройки других реле времени, технические характеристики которых соответствуют выходным параметрам испытательных цепей устройства.



ТЕХНИЧЕСКИЕ ХАРАКТЕРИСТИКИ

| | |
|---------------------------------------|-------------|
| Напряжение питания (В) | 220 |
| Отклонение напряжения (В) | от -33до 22 |
| Частота (Гц) | 50 |
| Потребляемая мощность (Вт, не более) | 60 |

Испытательные цепи:

Регулируемые напряжения постоянного тока: Цепь катушки управления

| Цепь (+А) – (-А) | Напряжение (В) | Максимальный ток (А) |
|---------------------|----------------|----------------------|
| | 50 | 0,5 |

Цепи коммутации (вспомогательные контакты):

| Цепь | Напряжение(В) | Ток (мА) |
|---------|---------------|----------|
| 1К – 2К | 24 | 5 |
| 3К – 4К | 24 | 5 |
| 5К – 6К | 24 | 5 |
| 7К – 8К | 24 | 5 |



А3034. УСТРОЙСТВО ДЛЯ ПРОВЕРКИ И НАСТРОЙКИ РЕЛЕ ВРЕМЕНИ

ТЕХНИЧЕСКИЕ ХАРАКТЕРИСТИКИ

| | |
|---|---------|
| Количество проверяемых пар цепей вспомогательных контактов реле времени (шт.) | 3 |
| Диапазон устанавливаемых значений времени регистрации срабатывания вспомогательных контактов реле времени (с) | 1-99 |
| Диапазон индицируемых значений времени срабатывания вспомогательных контактов реле времени (с) | 0,01-99 |
| Заводская установка значения времени регистрации срабатывания вспомогательных контактов реле времени (с) | 5 |
| Погрешность индикации значения времени срабатывания вспомогательных контактов реле времени (с) | ±0,01 |
| Розетка питания для подключения устройства (шт.) | 1 |
| Напряжение 50 Гц, (В) | 220 |
| Ток нагрузки (А, не более) | 10 |
| Габаритные размеры устройства (мм, не более): | |
| длина | 788 |
| ширина | 305 |
| высота | 284 |
| Масса устройства (кг, не более) | 16,7 |
| Степень защиты от поражения электрическим током по ГОСТ 12.2.007.0-75 | IP20 |
| Класс защиты от поражения электрическим током по ГОСТ 12.2.007.0-75 | I |

КОМПЛЕКТ ПОСТАВКИ

| | |
|---|-----|
| В комплект поставки входят: | шт. |
| Устройство для проверки и настройки реле времени. Тип А3034 | 1 |
| Розетка 1РПГМ/3А10-213 (с заземлением) | 1 |
| Запасные части | |
| Вставка плавкая ВП2Б-1В, 5А, 250В | 2 |
| Вставка плавкая ВП2Т-1Ш, 1А, 250В | 2 |
| Вставка плавкая ВП2Т-1Ш, 0,16А, 250В | 2 |
| Эксплуатационные документы: | |
| Руководство по эксплуатации А3034.00.00 РЭ | 1 |
| Эксплуатационные документы на комплектующее оборудование (комплект) | 1 |



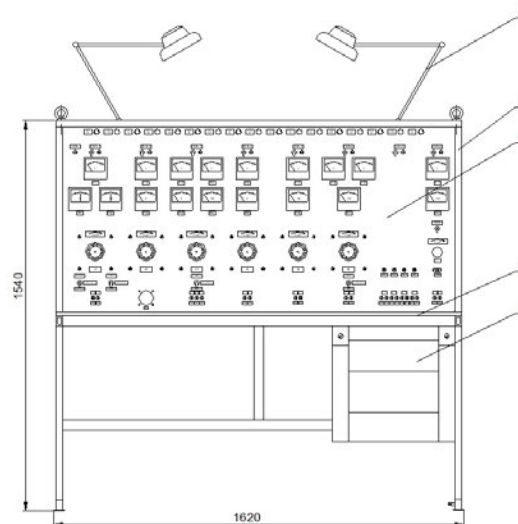
А3035. СТЕНД ДЛЯ ИСПЫТАНИЯ ЭЛЕКТРОННО-БЛОЧНОЙ АППАРАТУРЫ ЭЛЕКТРОВОЗОВ ЭП1, ВЛ80, ВЛ85

НАЗНАЧЕНИЕ

Стенд предназначен для испытания и проверки электронно-блочной аппаратуры, устанавливаемой на электровозах ЭП1, ВЛ80, ВЛ85:

- блок Д-001, 6ТС.360.001;
- блок диодов БД-007, 5ТН.064.713;
- панель диодов ПД-615, 5ТН.064.615;
- блок сигнализации БС-117, 6ТС.360.117;
- датчик реле ускорения ЗРУ-050, 6ТС.360.050;
- реле контроля напряжения РКН-4, 6ТС.230.004;
- реле контроля напряжения РКН-35, 6ТС.230.035;
- реле контроля напряжения РКН-37, 6ТС.230.037;
- реле напряжения герконовое РНГ-53.
- панель реле напряжения ПРН-76, 6ТС.360.076.

Стенд может быть использован для проверки и испытания другой электронно-блочной аппаратуры, технические характеристики которой соответствуют выходным параметрам испытательных цепей стенда.



- 1- Каркас;
- 2- Панель лицевая;
- 3- Светильник люминесцентный;
- 4- Ящик для инструментов;
- 5- Столешница.

ТЕХНИЧЕСКИЕ ХАРАКТЕРИСТИКИ

| | |
|--|-----|
| Розетка питания для подключения стенда (шт.) | 1 |
| Напряжение 50Гц (В) | 220 |
| Ток нагрузки (А, не более) | 10 |

Габаритные размеры стенда (мм, не более):

| | |
|---|------|
| длина | 1620 |
| ширина | 890 |
| высота | 1540 |
| Масса стенда (кг, не более) | 150 |
| Степень защиты от поражения электрическим током | IP20 |
| Класс защиты от поражения электрическим током по ГОСТ 12.2.007.0-75 | I |



А3035. СТЕНД ДЛЯ ИСПЫТАНИЯ ЭЛЕКТРОННО-БЛОЧНОЙ АППАРАТУРЫ ЭЛЕКТРОВОЗОВ ЭП1, ВЛ80, ВЛ85

КОМПЛЕКТ ПОСТАВКИ

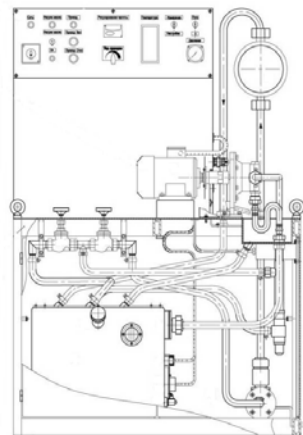
| В комплект поставки входят: | шт. |
|---|-----|
| Стенд для испытания электронно-блочной аппаратуры электровозов ЭП1, ВЛ80, ВЛ85. Тип А3035, в том числе: | 1 |
| Стенд А3035.00.00 | 1 |
| Розетка АВВ 216 RS6, 16 А 250 В (с заземлением) | 1 |
| Кабель испытательный КС1, для проверки блока сигнализации | 1 |
| БС-117 Провод испытательный Ш4/Кр, красный | 8 |
| Провод испытательный Ш4/Кр, синий | 8 |
| Провод испытательный Ш4/У5,3, красный | 8 |
| Провод испытательный Ш4/У5,3, синий | 8 |
| Провод испытательный Ш4/У6,3, красный | 8 |
| Провод испытательный Ш4/У6,3, синий | 8 |
| Запасные части и принадлежности в соответствии с А3035.00.00 ЗИ, комплект | 1 |
| Запасные части на комплектующее оборудование, комплект | 1 |
| Эксплуатационные документы в соответствии с А3035.00.00 ВЭ: | |
| Руководство по эксплуатации А3035.00.00 РЭ | 1 |
| Паспорт А3035.00.00 ПС, экз. | 1 |
| Ведомость ЗИП А3035.00.00 ЗИ, экз. | 1 |
| Эксплуатационные документы на комплектующее оборудование, (комплект) | 1 |
| Методика аттестации А3035.00.00 МА, экз. | 1 |



А3036. СТЕНД ДЛЯ ИСПЫТАНИЯ ОТКАЧИВАЮЩИХ НАСОСОВ ВСПОМОГАТЕЛЬНЫХ РЕДУКТОРОВ ТЕПЛОВЗОВ ТЭ10 И М62

НАЗНАЧЕНИЕ

Стенд предназначен для испытания масляных насосов вспомогательных редукторов тепловозов типа ТЭ10 и М62.



ТЕХНИЧЕСКИЕ ХАРАКТЕРИСТИКИ

| | |
|--|--|
| Напряжение питания. | ~ 50 Гц, 220 В |
| Диапазон плавного регулирования частоты вращения электродвигателя привода испытываемого насоса (об/мин.) | от 0 до 2200 |
| Рабочая жидкость | масло моторное для дизельных двигателей М14 В ₂ С или М14 В ₂ ГОСТ12337-84 |
| Количество рабочей жидкости, заливаемой в бак стенда (л) | 75 |
| Количество одновременно испытываемых насосов (шт.) | 1 |
| Пределы регулирования противодействия в нагнетательном трубопроводе гидравлической системы стенда (МПа) | от 0 до 0,55 |
| Потребляемая мощность (кВА, не более) | 3,2 |

Габаритные размеры (мм, не более):

| | |
|--|---------------------|
| длина | 1105 |
| ширина | 655 |
| высота | 1520 |
| Масса (кг, не более) | |
| с рабочей жидкостью | 320 |
| без рабочей жидкости | 250 |
| Диапазон температуры эксплуатации стенда | от +100°С до +500°С |

КОМПЛЕКТ ПОСТАВКИ

| | |
|---|-----|
| В комплект поставки входят: | шт. |
| Стенд для испытания откачивающих насосов вспомогательных редукторов тепловозов типа ТЭ10 и М62, А3036 | 1 |
| Комплект ЗИП согласно А3036.00.003И | 1 |
| Комплект эксплуатационных документов согласно А3036.00.00ВЭ | 1 |
| Эксплуатационные документы и запасные части комплектующим изделиям (комплект) | 1 |



A3037. УСТАНОВКА ПЕРЕДВИЖНАЯ ПРОБИВНАЯ НА 12 КВ

НАЗНАЧЕНИЕ

Установка предназначена для испытания изоляции электрических аппаратов подвижного состава переменным синусоидальным напряжением частотой 50 Гц напряжением до 12 кВ без снятия испытываемых аппаратов с мест их установки на подвижном составе. Установка может эксплуатироваться в цехах депо, где имеется возможность перевозки её вручную вдоль подвижного состава и предусмотрены розетки электропитания от сети 1NPE ~50 Гц 220 В, с заземляющим контактом.



ТЕХНИЧЕСКИЕ ХАРАКТЕРИСТИКИ

| | |
|---------------------------------------|--|
| Электропитание установки (В) | сеть, ГОСТ Р54149-2010 1NPE ~50 Гц 220 В |
| Частота (Гц) | 50 |
| Потребляемая мощность (кВт, не более) | 1,0 |
| Испытательное напряжение | |
| напряжение (кВ) | от 0,35 до 12,0 |
| частота (Гц) | 50 |
| ток (мА) | 70 |

Габаритные размеры без учёта длины кабелей (мм, не более):

| | |
|--|------|
| с ручкой тележки в горизонтальном положении: | |
| длина | 1560 |
| ширина | 630 |
| высота | 965 |
| с ручкой тележки в вертикальном положении: | |
| длина | 930 |
| ширина | 630 |
| высота | 965 |
| Длина кабеля сетевого питания (м), не менее | 10 |
| Длина кабеля щупов испытательных (м), не менее | 10 |
| Длина провода зажима заземления (м), не менее | 10 |
| Длина кабеля пульта выносного (м), не менее | 10 |
| Масса, кг, не более | 135 |



A3037. УСТАНОВКА ПЕРЕДВИЖНАЯ ПРОБИВНАЯ НА 12 КВ

Степень защиты от поражения

электрическим током (по ГОСТ 14254-2015)

Источника испытательного напряжения, смонтированного на тележке IP20

Щупов испытательных IP00

Класс по способу защиты человека от поражения

электрическим током (по ГОСТ 12.2.007.0-75)

I

Ток уставки устройства защитного отключения,

Климатическое исполнение и категория по ГОСТ 15150-69

30

УХЛ4

КОМПЛЕКТ ПОСТАВКИ

| В комплект поставки входят:: | шт. |
|--|-----|
| Установка передвижная пробивная до 12 кВ, тип А3037, шт. | 1 |
| в том числе: | |
| Источник испытательного напряжения в сборе с тележкой, | 1 |
| Шнур сетевой А3037.13.00 (вилка Х1, розетка Х2) | 1 |
| Пульт выносной А3037.22.00 (с вилкой Х6) | 1 |
| Провод заземления А3037.14.00 (с зажимом Х5, присоединен к банке заземления установки постоянно) | 1 |
| щуп испытательный «нулевой» с кабелем А3037.24.00 (присоединен к установке постоянно) | 1 |
| щуп испытательный высоковольтный с кабелем А3037.26.00 (присоединен к установке постоянно) | 1 |
| Запасные части: | |
| розетка на поверхность АBB 216 RS6* | 8 |
| Эксплуатационные документы и ЗИП в соответствии с А3037.00.00 ВЭ: | |
| Руководство по эксплуатации А3037.00.00 РЭ (экземпляр) | 1 |
| Паспорт А3037.00.00 ПС (экземпляр) | 1 |
| Эксплуатационные документы и запасные части к комплектующим изделиям (комплект) | 1 |
| Методика аттестации А3037.00.00 МА (экземпляр) | 1 |
| Аттестат (экземпляр) | 1 |

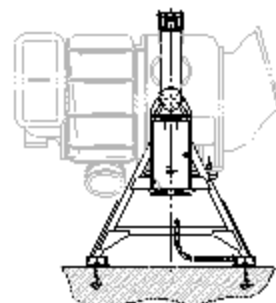
Примечание: * - в случае применения в кабеле сетевого питания вилки Х1 другой модели, в комплекте поставки должны быть предусмотрены розетки одной модели с вилкой



A3038. КАНТОВАТЕЛЬ ТУРБОКОМПРЕССОРА 6ТК

НАЗНАЧЕНИЕ

Кантователь предназначен для вращения закреплённого на нём турбокомпрессора при выполнении операций по его разборке, ремонту и сборке.



ТЕХНИЧЕСКИЕ ХАРАКТЕРИСТИКИ

| | |
|---|---|
| Привод кантователя | механический |
| Тип привода | электрический с регулируемой частотой вращения, реверсивный |
| Частота вращения поворотной рамы кантователя, мин ⁻¹ | 1,3 |
| Тип мотор - редуктора | двухступенчатый червячный |
| Электроснабжение | трёхфазная сеть с нулевым проводом |
| Напряжение (В) | 380 |
| Частота (Гц) | 50 |
| Установленная мощность (кВт, не более): | 0,5 |
| Максимальный вес устанавливаемого груза (кг) | 500 |
| Габаритные размеры (мм, не более) | |
| длина | 840 |
| ширина | 1620 |
| высота | 1515 |
| Масса (кг, не более) | 225 |

КОМПЛЕКТ ПОСТАВКИ

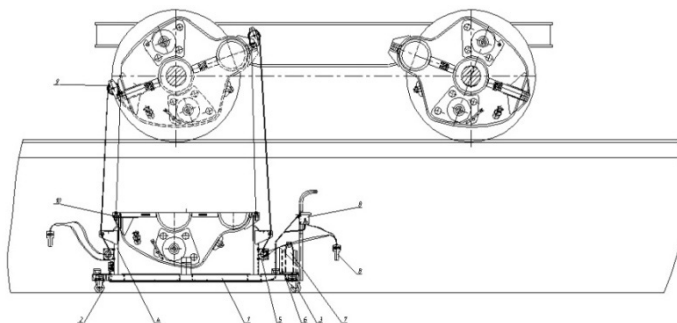
| | |
|---|-----|
| В комплект поставки входят: | шт. |
| Кантователь | 1 |
| Болты фундаментные М 20х300 (комплект) | 4 |
| Эксплуатационные документы и запасные части на комплектующие изделия (комплект) | 1 |
| Руководство по эксплуатации А3038.00.00 РЭ | 1 |



А3039. УСТРОЙСТВО ДЛЯ СЪЕМА И УСТАНОВКИ КОЖУХОВ ЗУБЧАТОЙ ПЕРЕДАЧИ КМБ

НАЗНАЧЕНИЕ

Устройство предназначено для съема и установки нижней половины кожуха тяговой зубчатой передачи электровозов ВЛ10, ВЛ11, ВЛ80 в/и при одиночной замене без выкатки колёсно-моторного блока.



ТЕХНИЧЕСКИЕ ХАРАКТЕРИСТИКИ

| | |
|--|----------------------|
| Серии локомотивов | ВЛ10, ВЛ11, ВЛ80 в/и |
| Грузоподъёмность (кг) | 80 |
| Установленная мощность электрооборудования (кВт, не более) | 1,4 |
| Напряжение питания (В) | 12 |
| Габаритные размеры (мм, не более) | |
| длина | 2285 |
| ширина | 550 |
| высота | 1020 |
| Масса (кг, не более) | 160 |

КОМПЛЕКТ ПОСТАВКИ

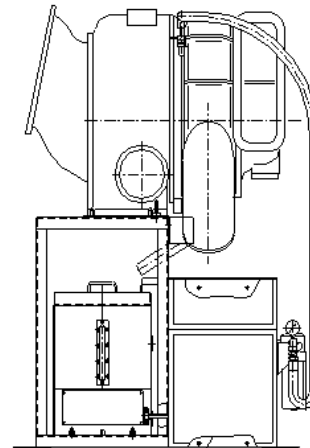
| | |
|---|-----|
| В комплект поставки входят: | шт. |
| Устройство для съема и установки кожухов зубчатой передачи КМБ | 1 |
| Инструменты согласно ведомости ЗИП А3039.00.00 ЗИ | 1 |
| Эксплуатационные документы и запасные части к комплектующим изделиям (комплект) | 1 |
| Руководство по эксплуатации А3039.00.00 РЭ | 1 |



A3040. СТЕНД ДЛЯ ПРОМЫВКИ МАСЛЯНОЙ СИСТЕМЫ ТУРБОКОМПРЕССОРОВ ТК-34

НАЗНАЧЕНИЕ

Стенд предназначен для промывки масляной системы турбокомпрессора ТК-34 при его ремонте. Стенд должен устанавливаться на рабочем месте оборудованном краном или тельфером для транспортирования турбокомпрессора и вытяжной вентиляцией.



ТЕХНИЧЕСКИЕ ХАРАКТЕРИСТИКИ

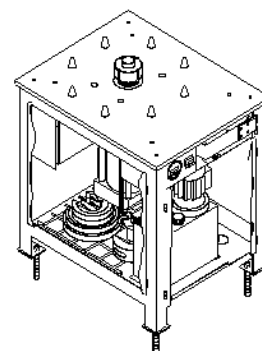
| | |
|--|--------------|
| Напряжение питания | 3x50Гц,380 В |
| Потребляемая мощность (кВт) | 11,1 |
| Максимальное давление промывочной жидкости, (кгс/см ²) | 8 |
| Производительность насоса (м ³ /4) | 1,6 |
| Вместимость бака (л) | 100 |
| Количество электронагревателей (шт.) | 6 |
| Общая мощность электронагревателя(кВт) | 9,6 |
| Температура промывочной жидкости (°С, не более) | 70 |
| Время нагрева промывочной жидкости на 500°С(мин.) | 30 |
| Масса стенда (кг, не более) | 225 |
| Габаритные размеры (мм, не более) | |
| длина | 210 |
| ширина | 930 |
| высота | 1690 |



А3045. ПРЕСС ДЛЯ РАСПРЕССОВКИ И ЗАПРЕССОВКИ ДЕТАЛЕЙ ЭЛЕКТРОМАШИН

НАЗНАЧЕНИЕ

Пресс с переходными деталями, входящими в комплект его поставки, предназначен для распрессовки и запрессовки подшипников подшипниковых щитов тяговых электродвигателей при ремонте.



ТЕХНИЧЕСКИЕ ХАРАКТЕРИСТИКИ

| | |
|--|---------------------------------|
| Привод движения рабочего штока | гидравлический |
| Давление масла в рабочем цилиндре пресса (МПа) | 14 |
| Усилие, развиваемое прессом (тс): | |
| при распрессовке (тс) | 35 |
| при запрессовке (тс) | 3,0 |
| Ход рабочего штока пресса, наибольший (мм) | 400 |
| Гидравлическая рабочая жидкость | тип HL или HLPISO6743/3 |
| Объём рабочей жидкости (дм ³) | 15 |
| Напряжение питания | ~3, 50 Гц, 380В, N [⊥] |
| Потребляемая мощность (кВА, не более) | 1,2 |
| Габаритные размеры (длина x ширина x высота) (мм, не более): | 1360 x 820 x 1120 |
| Масса (кг) | 680 |
| *) Насосная станция поставляемого пресса заправлена гидравлической рабочей жидкостью | 15 л |



A3045. ПРЕСС ДЛЯ РАСПРЕССОВКИ И ЗАПРЕССОВКИ ДЕТАЛЕЙ ЭЛЕКТРОМАШИН

КОМПЛЕКТ ПОСТАВКИ

| В комплект поставки входят: | шт. |
|--|-----|
| Пресс, тип А3045 | 1 |
| в том числе: | |
| Кольцо, тип А3045.00.08 | 1 |
| Шайба большая, тип А3045.00.09 Шайба | 1 |
| центрирующая, тип А3045.00.10 Шайба | 2 |
| средняя, тип А3045.00.11 Шайба малая, | 1 |
| тип А3045.00.12 Стакан, тип А3045.00.13 | 1 |
| Гидравлическая рабочая жидкость (л) | 15 |
| Запасные части: | |
| Вставка плавкая ВП6-23, 2А | 1 |
| Розетка АВВ 416 RS6, 16А | 1 |
| Эксплуатационная документация: | |
| Руководство по эксплуатации А3045.00.00 РЭ | 1 |
| Эксплуатационные документы на комплектующие изделия (комплект) | 1 |



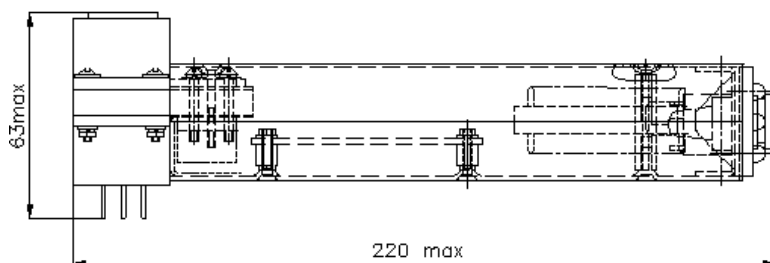
А3046. ПЕРЕНОСНОЕ УСТРОЙСТВО ДЛЯ ПРОВЕРКИ ХАРАКТЕРИСТИК ПОЛУПРОВОДНИКОВЫХ ЭЛЕМЕНТОВ ЭЛЕКТРОВЗОВ ПЕРЕМЕННОГО ТОКА

НАЗНАЧЕНИЕ

Устройство обеспечивает оперативный контроль работы блоков диагностики ВИП4000 и ВИП5600.

Устройство предназначено:

- для оперативной проверки работоспособности блока диагностики и датчиков пробоя тиристоров ВИП 4000М и ВИП5600 на электровозе при питании от бортовых цепей управления напряжением 50В;
- при проведении ремонтных работ в качестве имитатора датчика пробоя;
- для проверки работоспособности блока диагностики и датчиков пробоя тиристоров ВИП 4000М и ВИП5600 после ремонта.



ТЕХНИЧЕСКИЕ ХАРАКТЕРИСТИКИ

| | |
|--------------------------------------|-----------|
| Постоянное напряжение питания (В) | 50 |
| Потребляемая мощность (Вт, не более) | 1,0 |
| Габаритные размеры (мм, не более) | 220x95x65 |
| Масса (кг, не более) | 1,5 |

КОМПЛЕКТ ПОСТАВКИ

| | |
|--|-----|
| В комплект поставки входят: | шт. |
| Устройство переносное для проверки характеристик полупроводниковых элементов электровозов переменного тока | 1 |
| Руководство по эксплуатации А3046.00.00 РЭ | 1 |



А3053. СТАНОК ДЛЯ ПРИТирКИ ДЕТАЛЕЙ ТОПЛИВНОЙ АППАРАТУРЫ

НАЗНАЧЕНИЕ

Станок тип А3053 предназначен для притирки деталей топливной аппаратуры дизелей в условиях локомотивного депо.



ТЕХНИЧЕСКИЕ ХАРАКТЕРИСТИКИ

| | |
|---|---|
| Тип питающей сети | 1NPE ~50 Гц 220 В |
| Потребляемая мощность (кВА, не более) | 2,0 |
| Электродвигатель привода: | |
| тип | |
| номинальная мощность (кВт) | 1,1 |
| номинальное напряжение питания (линейное) (В) | 220 |
| частота вращения при номинальной нагрузке и питании 3 ~50 Гц 220 В (об/мин) | 1410 |
| регулирование частоты вращения привода | плавное с изменением частоты и питающего напряжения |
| Степень защиты по ГОСТ 14254-2015 | IP00 |
| Класс защиты от поражения электрическим током по ГОСТ 12.2.007.0-75 | 1 |
| Габаритные размеры (мм, не более): | |
| ширина | 1250 |
| высота | 710 |
| высота (без учета светильника) | 1350 |
| Масса станка (кг) | 135 |



А3053. СТАНОК ДЛЯ ПРИТИРКИ ДЕТАЛЕЙ ТОПЛИВНОЙ АППАРАТУРЫ

КОМПЛЕКТ ПОСТАВКИ

| В комплект поставки входят: | шт. |
|---|-----|
| Столешница в сборе с приводом | 1 |
| Тумба ВТ | 1 |
| Тумба ВТ5 | 1 |
| Пульт управления А3053.07.00 | 1 |
| Светильник настольный | 1 |
| Запасные части и принадлежности в соответствии с А3053.00.00 ЗИ (комплект) | 1 |
| Эксплуатационные документы в соответствии с А3053.00.00 ВЭ: | |
| Руководство по эксплуатации А3053.00.00РЭ (экземпляр) | 1 |
| Паспорт А3053.00.00 ПС (экземпляр) | 1 |
| Документация на комплектующие изделия (комплект) | 1 |

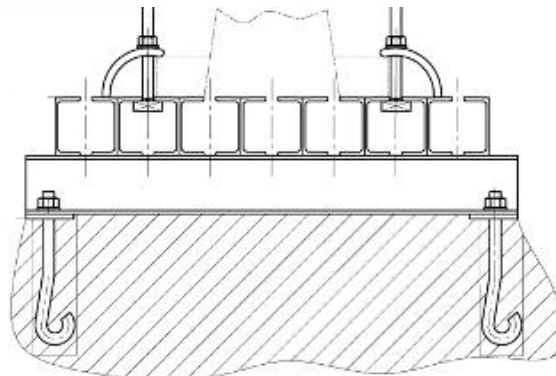


А3057. СТЕНД ДЛЯ ИСПЫТАНИЯ ВСПОМОГАТЕЛЬНЫХ МАШИН ЭПС

НАЗНАЧЕНИЕ

Стенд для испытания вспомогательных машин ЭПС типа А3057.00.00 предназначен для проведения контрольных испытаний всех типов вспомогательных электрических машин электровозов и электро-поездов. Стенд состоит из плиты, закрепляемой на фундаменте болтами и четырёх прихватов.

На плите с помощью прихватов укрепляются испытываемые электрические машины.



ТЕХНИЧЕСКИЕ ХАРАКТЕРИСТИКИ

Габаритные размеры (мм):

| | |
|----------------------|------|
| ширина | 1240 |
| высота | 1016 |
| длина | 444 |
| Масса (кг, не более) | 295 |

КОМПЛЕКТ ПОСТАВКИ

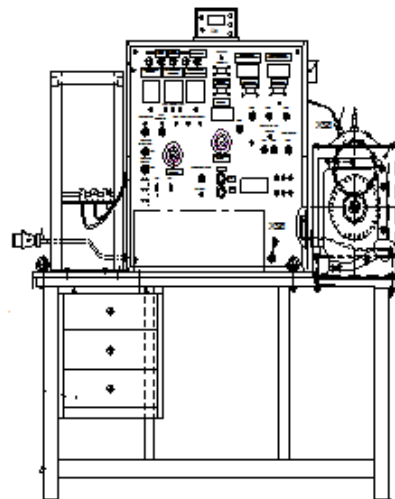
| | |
|--|-----|
| В комплект поставки входят: | шт. |
| Стенд для испытания вспомогательных машин ЭПС, тип А3057.00.00 | 1 |
| Руководство по эксплуатации А3057.00.00РЭ | 1 |



А3059. СТЕНД ДЛЯ ИСПЫТАНИЯ ЭЛЕКТРОННЫХ РЧО ТЕПЛОВЗОВ ЧМЭЗ

НАЗНАЧЕНИЕ

Стенд предназначен для испытаний, настройки и регулировки, проверки работоспособности после проведения ремонтных работ и обкатки электронного регулятора частоты вращения и мощности дизель-генератора тепловоза ЧМЭЗ перед установкой его на локомотив. Стенд обеспечивает поддержание заданной частоты вращения для проверки работоспособности РЧО в зависимости от позиции контроллера машиниста тепловоза; проверку работоспособности РЧО в режиме ограничения мощности дизель-генератора; проверку, проведение профилактических работ и обкатку масляного насоса исполнительного устройства; проверку РЧО с кодировкой контроллера машиниста, аналогичной кодировке контроллера машиниста тепловоза ЧМЭЗ-3Т.



ТЕХНИЧЕСКИЕ ХАРАКТЕРИСТИКИ

| | |
|--------------------------------------|----------|
| Напряжение питания ЭРЧО (В) | 110±10% |
| Напряжение питания КМ (В) | 40 – 150 |
| Напряжение питающей сети (В) | 220±10% |
| Частота питающей сети (Гц) | 50±10% |
| Потребляемая мощность (кВт не более) | 4 |

КОМПЛЕКТ ПОСТАВКИ

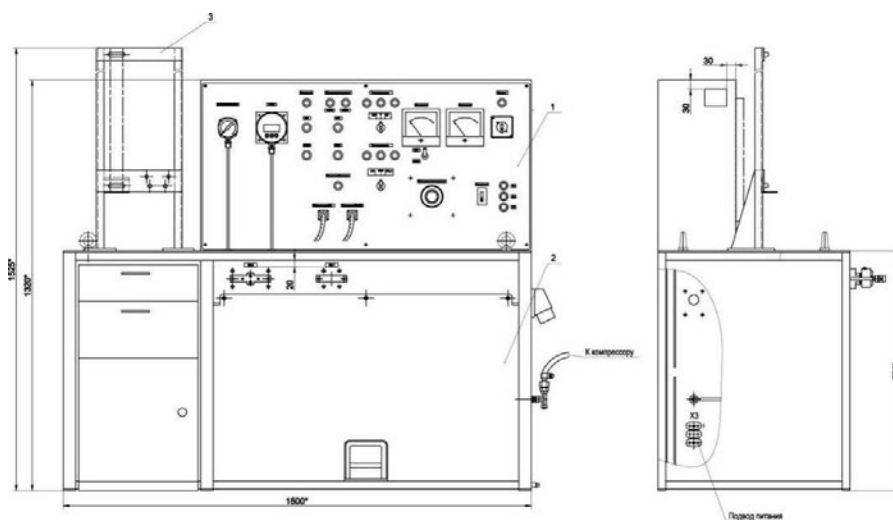
| | |
|---|-----|
| В комплект поставки входят: | шт. |
| Стенд для испытания электронных РЧО тепловоза ЧМЭЗ, тип А3059 | 1 |
| в том числе:*) | |
| Частотомер 43-85 | 1 |
| Генератор импульсов GAG-809 "GWinstek" | 1 |
| Измеритель сопротивления изоляции 2751 IN "SEW" | 1 |
| Мультиметр цифровой GDM 399A "А-КИП" | 1 |
| Осциллограф С1-103 | 1 |
| Запасные части: | |
| Вставка плавкая ВП1-12А250 В | 2 |
| Вставка плавкая ВП1-13А250 В | 2 |
| Вставка плавкая ВП1-15А250 В | 2 |
| Эксплуатационные документы и запасные части на комплектующие изделия (комплект) | 1 |
| Руководство по эксплуатации А3059.00.00 РЭ | 1 |



А3060. СТЕНД ДЛЯ ПРОВЕРКИ, НАСТРОЙКИ И ИСПЫТАНИЯ ЭЛЕКТРОПНЕВМАТИЧЕСКИХ КОНТАКТОРОВ ЭЛЕКТРОВЗОВ ПОСТ. ТОКА

НАЗНАЧЕНИЕ

Стенд А3060 предназначен для проведения испытаний электропневматических аппаратов (электропневматических вентилях, клапанов, контакторов) позволяющих определить неисправность и качество проведенного ремонта. Стенд позволяет проводить испытания в соответствии с требованиями технологической инструкции ТИ482.



1 - Панель управления; 2 - Стол; 3 - Стойка

ТЕХНИЧЕСКИЕ ХАРАКТЕРИСТИКИ

| | |
|---|---------------|
| Напряжение питания | 50 Гц, 220В |
| Потребляемая мощность (кВт) | 2,5 |
| Регулируемая цепь постоянного тока: | |
| напряжение (В) | 0-60 |
| ток (А) | до 1,0 |
| Напряжение питания цепи сигнализации постоянного тока (В) | 50 |
| Регулируемое давление воздуха в цепи испытания аппаратов, МПа (кгс/с) | 0 -0,8 (0 -8) |
| Габаритные размеры стенда (мм) | 1580x740x1525 |
| Габаритные размеры компрессора (мм) | 90x49x80 |
| Масса стенда (кг) | 145 |



А3060. СТЕНД ДЛЯ ПРОВЕРКИ, НАСТРОЙКИ И ИСПЫТАНИЯ ЭЛЕКТРОПНЕВМАТИЧЕСКИХ КОНТАКТОРОВ ЭЛЕКТРОВЗОВ ПОСТ. ТОКА

КОМПЛЕКТ ПОСТАВКИ

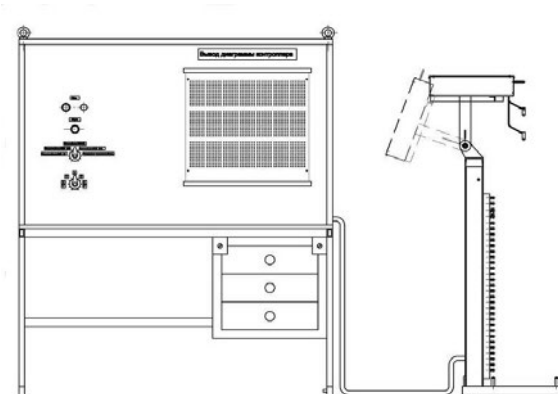
| В комплект поставки входят: | шт. |
|---|-----|
| Стенд для проверки, настройки и испытания электропневматических контакторов электровозов постоянного тока А3060 | 1 |
| в том числе: | |
| Шлейф А3060.11.00 | 2 |
| Прокладка А3060.00.02 | 1 |
| Прокладка А3060.00.02-01 | 1 |
| Колодка 1 А3060.54.00 | 1 |
| Колодка 2 А3060.55.00 | 1 |
| Компрессор поршневой К-12 | 1 |
| Опора – тумба с ящиками В300-01 | 1 |
| Набор инструмента (25 предм.) | 1 |
| Шаблоны электрических аппаратов электровозов ШЭЭ-2-45 (12 шт.) | 1 |
| Дрель аккумуляторная 14,14В с насадками 25С 865 | 1 |
| Комплект эксплуатационных документов согласно А3060.00.00ВЭ | 1 |
| Комплект ЗИП согласно А3060.00.00ЗИ | 1 |
| Динамометр растяжения электронный ДОР-3-0,3И исполнение 2 «Тензоприбор» | 1 |
| Граммометр часового типа Г-50-300 | 1 |
| Щупы плоские специальные универсальные ЩПС-У-2-40 Цифровой мультиметр АМ-1095 «АКТАКОМ» | 1 |



А3061. СТЕНД ДЛЯ ПРОВЕРКИ И ИСПЫТАНИЯ КОНТРОЛЛЕРОВ МАШИНИСТА ЭЛЕКТРОВЗОВ ПОСТОЯННОГО ТОКА КМЭ-8, КМЭ-013, КМЭ-020

НАЗНАЧЕНИЕ

Стенд предназначен для проверки и испытания контроллеров машиниста КМЭ-8, КМЭ-013, КМЭ-020 с проверкой диаграммы замыкания контактов всех валов.



ТЕХНИЧЕСКИЕ ХАРАКТЕРИСТИКИ

| | |
|---|-----|
| Напряжение питания установки (В) | 220 |
| Частота (Гц) | 50 |
| Потребляемая мощность (Вт, не более) | 500 |
| Напряжение на контактах контроллера (В) | 24 |

Габаритные размеры (мм, не более):

| | |
|----------------------|------|
| Пульт: | |
| длина | 1400 |
| ширина | 1000 |
| высота | 1650 |
| Подставка: | |
| длина | 460 |
| ширина | 430 |
| высота | 1390 |
| Масса (кг, не более) | 150 |

КОМПЛЕКТ ПОСТАВКИ

| | |
|--|-----|
| В комплект поставки входят: | шт. |
| Пульт | 1 |
| Подставка | 1 |
| Розетка настенная СС12-40-09320-20-УХЛ4*. | 1 |
| Эксплуатационные документы и запасные части комплектующим изделиям, комплект | 1 |
| Руководство по эксплуатации А3061.00.00 РЭ | 1 |

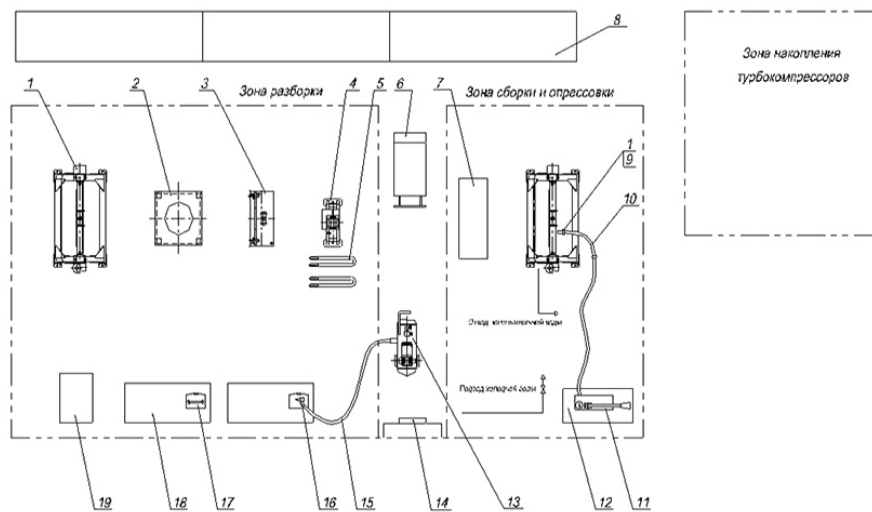
*Примечание: в случае применения в кабеле сетевого питания вилки Х1 другой модели, в комплекте поставки должны быть предусмотрены розетки одной модели с вилкой.



А3072. РАБОЧЕЕ МЕСТО ДЛЯ РАЗБОРКИ И СБОРКИ ТУРБОКОМПРЕССОРА 6ТК

НАЗНАЧЕНИЕ

Рабочее место для разборки и сборки турбокомпрессора 6ТК А3072.00.00 предназначено для разборки турбокомпрессора, подготовки его узлов к обмывке, осмотру, обмеру, дефектовке и ремонту, сборке и опрессовке водяных полостей при производстве ремонта дизелей типа Д49 в объёме ТР-2 и ТР-3.



- 1 - кантователь (2 шт.);
- 2 - подставка для корпуса;
- 3 - подставка для среднего корпуса;
- 4 - подставка для ротора;
- 5 - текстильные стропы для транспортировки ротора турбокомпрессора (2 шт.);
- 6 - тележка инструментальная;
- 7 - подставка высотой 300мм;
- 8 - стеллаж грузовой сборный (3 шт.);
- 9 - набор заглушек для опрессовки;
- 10 - рукав для опрессовки;
- 11 - опрессовщик ручной с баком;
- 12 - стол под опрессовщик;
- 13 - компрессор поршневой;
- 14 - щит распределительный;
- 15 - рукав 16x26-1,6 В ГОСТ 10362 2017;
- 16 - пневмогайковёрт с набором накидных головок 9 - 27мм;
- 17 - набор ключей гаечных рожково-накидных 6 - 22мм;
- 18 - верстак с металлической столешницей (2 шт.);
- 19 - шкаф инструментальный.



A3072. РАБОЧЕЕ МЕСТО ДЛЯ РАЗБОРКИ И СБОРКИ ТУРБОКОМПРЕССОРА 6ТК

ТЕХНИЧЕСКИЕ ХАРАКТЕРИСТИКИ

| | |
|---|------------------------------------|
| Привод кантователя | электромеханический |
| Электроснабжение | трёхфазная сеть с нулевым проводом |
| Напряжение (В) | 380 |
| Частота (Гц) | 50 |
| Установленная мощность (кВт, не более) | 3 |
| Грузоподъёмность кантователя (кг, не более) | 600 |
| Масса основных компонентов (кг) | |
| кантователь | 220 |
| компрессор | 65 |
| опрессовщик | 7,4 |
| Ориентировочная занимаемая площадь, (м ²) | 80 |

КОМПЛЕКТ ПОСТАВКИ

| В комплект поставки входят: | шт. |
|---|-----|
| Кантователь А3072.01.00 | 2 |
| Болты фундаментные М 20х300 (комплект) | 8 |
| подставка А3072.20.00 | 1 |
| подставка А3072.21.00 | 1 |
| подставка А3072.22.00 | 1 |
| Болты фундаментные М 16х250 (комплект) | 6 |
| Подставка А3072.23.00 | 1 |
| Стол А3072.24.00 | 1 |
| Стеллаж А3072.25.00 | 3 |
| Набор заглушек и прокладок согласно А3072.26.00 (комплект) | 1 |
| Щит распределительный А3072.40.00 | 1 |
| Верстак 5.207 | 1 |
| Компрессор | 1 |
| Опрессовщик ручной «Компакт 50» | 1 |
| Тележка инструментальная 15.301 | 1 |
| Шкаф инструментальный | 1 |
| Комплект инструмента и принадлежностей согласно А3072.50.00 | 1 |
| Комплект эксплуатационных документов согласно А3072.00.00 ВЭ | 1 |
| Эксплуатационные документы и запасные части на комплектующие изделия (комплект) | 1 |

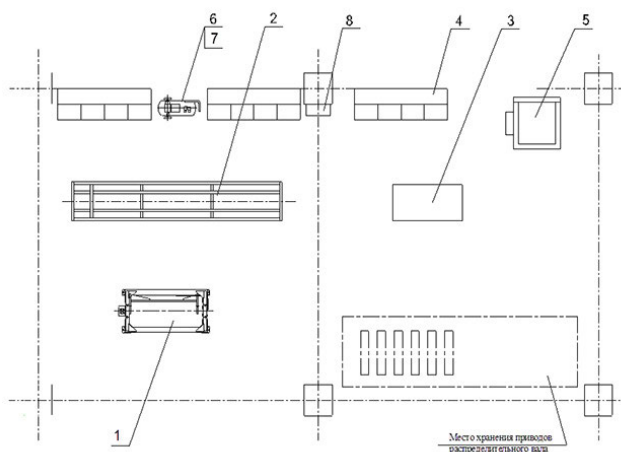


A3073. РАБОЧЕЕ МЕСТО ДЛЯ РАЗБОРКИ И СБОРКИ ПРИВОДА РАСПРЕДЕЛИТЕЛЬНОГО ВАЛА ДИЗЕЛЯ 21-26ДГ-01

НАЗНАЧЕНИЕ

Рабочее место предназначено для разборки и сборки привода распределительного вала с проведением сопутствующих технологических операций при выполнении ремонта дизелей тепловозов 2ТЭ116, ТЭП70, ТЭП70А в условиях депо.

- 1 – кантователь,
- 2, 3 – верстаки,
- 4 – стеллаж,
- 5 – масляная ванна,
- 6 – пневматический гайковёрт,
- 7 – компрессор,
- 8 – щит электрический



ТЕХНИЧЕСКИЕ ХАРАКТЕРИСТИКИ

| | |
|---|----------------|
| Установленная мощность электрооборудования, кВт, не более | 6 |
| Электропитание | 3~50Гц 380В, N |
| Давление сжатого воздуха (атм., не более) | 10 |
| Количество отремонтированных приводов (шт./смена) | 1 |
| Численность обслуживающего персонала(чел.) | 1 |
| Занимаемая площадь (м ²) | 72 |

КОМПЛЕКТ ПОСТАВКИ

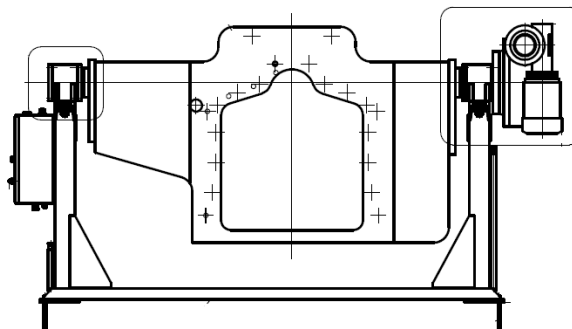
| В комплект поставки входят: | шт. |
|---|-----|
| Кантователь А3073.01.00 | 1 |
| Болты фундаментные М 20х300 (комплект) | 8 |
| Верстак А3073.20.00 | 1 |
| Стеллаж А3073.21.00 | 3 |
| Ванна масляная А3073.25.00 | 1 |
| Щит распределительный А3073.35.00 | 1 |
| Переходник А3073.00.01 | 1 |
| Компрессор | 1 |
| Верстак двух тумбовый мод. D | 1 |
| Комплект инструмента и принадлежностей согласно А3073.40.00 | 1 |
| Комплект эксплуатационных документов согласно А3073.00.00 ВЭ | 1 |
| Эксплуатационные документы и запасные части на комплектующие изделия (комплект) | 1 |



A3073.01. КАНТОВАТЕЛЬ

НАЗНАЧЕНИЕ

Кантователь тип А3073.01 предназначен для раз-борки и сборки привода распределительного вала при производстве ремонта дизелей типа Д49 в объёме ТР-2 и ТР-3.



ТЕХНИЧЕСКИЕ ХАРАКТЕРИСТИКИ

| | |
|--|---------------------|
| Привод вращения кантователя | электромеханический |
| Электропитание сеть | 3~50Гц 380 В, N |
| Мощность электродвигателя (кВт) | 1,1 |
| Максимальная масса устанавливаемого груза (кг) | 700 |
| Масса, кантователя (кг) | 375 |
| Габаритные размеры (мм, не более): | |
| длина | 2228 |
| ширина | 840 |
| высота | 1115 |



АЗ075. СТЕНД ДЛЯ ПРОВЕРКИ И НАСТРОЙКИ АВТОМАТИЧЕСКОГО РЕГУЛЯТОРА НАПРЯЖЕНИЯ

НАЗНАЧЕНИЕ

Стенд предназначен для проверки и настройки автоматических регуляторов напряжения РНВГ-110-3 и РНВГ-110-2 вспомогательных генераторов СТГ-7, ПСГ, 2ПСГ, 5ПСГ (далее в тексте регуляторов) применяемых на тепловозах с напряжением бортовой сети 110В.

Стенд позволяет производить проверку и настройку регуляторов РНВГ-110-3 и РНВГ-110-2 в сборе, а также ячеек управления (ЯУ) и ячеек ключа (ЯК), входящих в состав регуляторов, изготовленных по конструкторской документации 27.Т.052.00.00.000.1 ВНИТИ.



ТЕХНИЧЕСКИЕ ХАРАКТЕРИСТИКИ

| | |
|--|--|
| Электропитание стенда | Сеть 3NPE~50Гц 220/380В сеть 3~50Гц 220/380В |
| Потребляемая мощность (кВт, не более): | |
| в режиме испытания регуляторов | 3,0 |
| в режиме испытания ЯУ и ЯК | 0,5 |
| Длина кабеля сетевого питания, мм | 3000 ± 200 |
| Источник питания испытываемых аппаратов | |
| ИП1, регулируемый напряжение (В) | 60...125 |
| Ток (А, не менее) | 20 |
| ИП2, регулируемый напряжение (В) | 100...150 |
| Ток (А, не менее) | 0,15 |
| ИП3, не регулируемый напряжение (В) | 15 |
| Ток (А, не менее) | 1,0 |
| Степень защиты стенда по ГОСТ 14254-2015 | IP20 |
| Класс защиты от поражения электрическим током по ГОСТ 12.2.007.0-75 01 | 01 |
| Климатическое исполнение и категория размещения по ГОСТ 12.2.007.0-75 | У3.2 от +10 до +35 |
| Габаритные размеры (мм, не более): | |
| Стенда: | |
| длина | 1550 |
| ширина | 730 |
| высота (без светильника) | 1500 |



A3075. СТЕНД ДЛЯ ПРОВЕРКИ И НАСТРОЙКИ АВТОМАТИЧЕСКОГО РЕГУЛЯТОРА НАПРЯЖЕНИЯ

Подкатной тумбы:

| | |
|--------------------------------------|-----|
| ширина | 450 |
| глубина | 600 |
| высота | 700 |
| Масса (кг, не более) | 325 |
| В т.ч. масса подкатной тумбочки (кг) | 25 |

КОМПЛЕКТ ПОСТАВКИ

| В комплект поставки входят: | шт. |
|--|-----|
| Стенд для проверки и регулировки автоматического регулятора напряжения тип А3075 | 1 |
| В том числе: | |
| Верстак А3075.70 | 1 |
| Стойка приборная А3075.77 | 1 |
| Пульт А3075.100 | 1 |
| Кабель сетевой А3075.160 | 1 |
| Шлейф испытательный А3075.161-166 | 6 |
| Тумбочка подкатная ЦК-3 арт. 6-88-23 | 1 |
| Светильник ~220В | 1 |
| Осциллограф АК ИП-4115/1А*) | 1 |
| Генератор сигналов специальной формы АК ИП-3409/1А*) | 1 |
| Мультиметр цифровой АРРА 105N*) | 1 |
| Запасные части: | |
| Вставка плавкая ВПБ6-18 0,5А | 2 |
| Вставка плавкая ВПБ6-23 2А | 3 |
| Вставка плавкая ВПБ6-26 5А | 1 |
| Вставка плавкая ВПБ6-42 10А | 1 |
| Ведомость эксплуатационных документов А3075.00.00 ВЭ, экз. | 1 |
| Паспорт А3075.00.00 ПС, экз. | 1 |
| Руководство по эксплуатации А3075.00.00РЭ, экз. | 1 |
| Эксплуатационные документы на комплектующее оборудование, компл. | 1 |
| Запасные части на комплектующее оборудование, компл. | 1 |



A3076. СТЕНД ДЛЯ ИСПЫТАНИЯ ГИДРОМОТОРОВ 20-II МН

НАЗНАЧЕНИЕ

Стенд предназначен для испытания и обкатки гидромоторов 20-II МН. Стенд предназначен для изучения устройства, принципа действия, и основных мер безопасности при эксплуатации и испытании гидромоторов 20-II МН привода вентилятора холодильника тепловозов ТЭП70.



ТЕХНИЧЕСКИЕ ХАРАКТЕРИСТИКИ

| | |
|---|--|
| Установленная мощность электрооборудования, кВт, не более | 85 |
| Напряжение питания (В) | 3х-фазная сеть с нулевым проводом 380/220 В |
| Частота (Гц) | 50 |

Габаритные размеры(мм, не более):

| | |
|--------------------------------------|------|
| длина | 3920 |
| ширина | 1800 |
| высота | 1420 |
| Занимаемая площадь (м ²) | 11 |
| Масса (кг) | 1850 |

КОМПЛЕКТ ПОСТАВКИ

| | |
|---|-----|
| В комплект поставки входят: | шт. |
| Модуль обкатки гидромоторов | 1 |
| Модуль испытания гидромоторов на плотность | 1 |
| Шкаф управления | 1 |
| Теплообменник | 1 |
| Руководство по эксплуатации А3076.00.00 РЭ | 1 |
| Ведомость эксплуатационных документов А3076.00.00ВЭ | 1 |
| Паспорт А3076.00.00ПС | 1 |



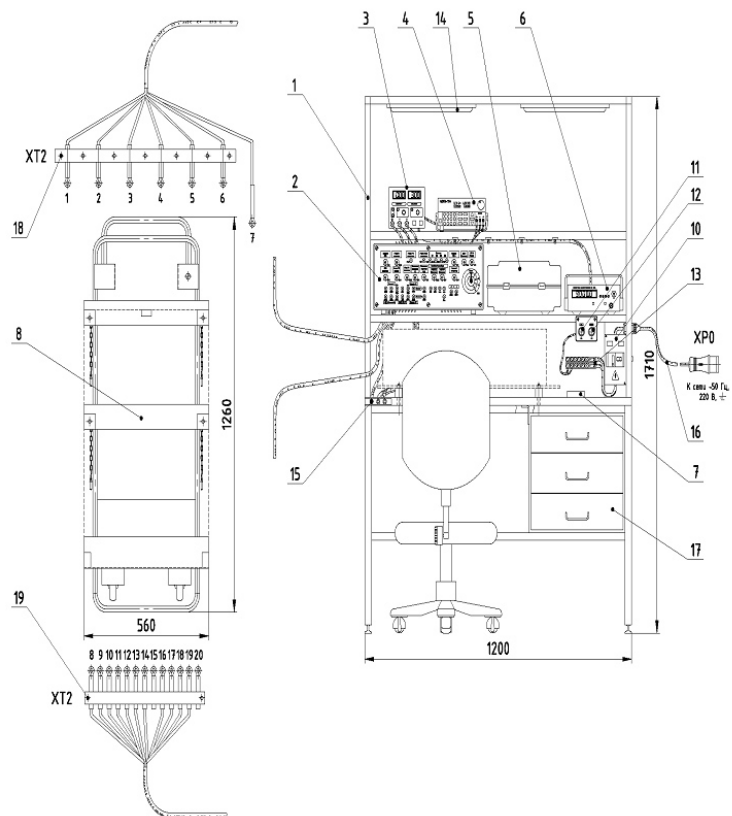
А3081. СТЕНД ДЛЯ ИСПЫТАНИЯ ПАНЕЛИ ЗАЩИТЫ ОТ ЮЗА ЮЗ-305

НАЗНАЧЕНИЕ

Стенд предназначен для испытания панелей защиты от юза электровозов ВЛ80С *) при электрическом реостатном торможении после ремонта в условиях локомотивных депо. Стенд позволяет:

- производить проверку работоспособности реле РЗЮ1...РЗЮ5, РП;
- производить регулировку срабатывания реле;
- производить проверку работоспособности реле времени РВ;
- производить испытание панели ЮЗ-305 в сборе.

- 1 - стол;
- 2 - блок управления БУ;
- 3,4 - источники питания;
- 5 - измеритель сопротивления изоляции;
- 6 - измеритель параметров реле;
- 7 - мультиметр;
- 8 - мобильная опора для испытываемой панели ЮЗ-305;
- 10 - блок включения питания;
- 11,12 - сигнальные лампы включения в сеть и включения питания;
- 13 - электроблоки SA-6 на 6 розеток;
- 14 - светильники;
- 15 - зажимы заземления ;
- 16 - провод сетевого питания;
- 17 - ящики для документации и инструментов;
- 18,19 - шлейфы испытательные.308





A3081. СТЕНД ДЛЯ ИСПЫТАНИЯ ПАНЕЛИ ЗАЩИТЫ ОТ ЮЗА ЮЗ-305

ТЕХНИЧЕСКИЕ ХАРАКТЕРИСТИКИ

| | |
|--|--|
| Электропитание стенда | сеть ~50 Гц, 220 В, \pm |
| Потребляемая мощность (кВт, не более) | 0,5 1) |
| Потребляемая мощность в случае включения дополнительных потребителей, не входящих в комплектность стенда(не более) | 2 кВт |
| Источники питания: | |
| регулируемый, напряжение (В) | 0...120 |
| ток(А) | 0,75 |
| регулируемый, напряжение (В) | 0...72 |
| ток(А) | 1,2 |
| нерегулируемый, напряжение (В) | ~220 |
| частота (Гц) | 50 |
| ток (А) | до 15 |
| Измеряемые параметры: | |
| напряжение постоянного тока (В) | 0...1000 В |
| напряжение переменного тока (В) | 0...750 В |
| сила постоянного тока (А) | до 10 |
| сила переменного тока (А) | до 10 |
| Сопротивление изоляции: | |
| при испытательном напряжении 500 В, 1000 В, 2500 В | 800 кОм...500 ГОм |
| при измерении мультиметром | 0,1 Ом...40 МОм |
| Время срабатывания (с) | до 100 |
| Класс защиты от поражения электрическим током по ГОСТ 12.2.007.0-75 | I |
| Степень защиты стенда по ГОСТ 14254-2015 | IP20 2) |
| Климатическое исполнение и категория размещения по ГОСТ 15150 | УХЛ 4.2. Кроме контактов испытательных шлейфов |

Габаритные размеры (мм, не более):

| | |
|----------------------|------|
| стенда: | |
| длина | 1200 |
| ширина | 820 |
| высота | 1710 |
| Масса (кг, не более) | 200 |
| в. т.ч. стенда | 160 |
| опор мобильной | 20 |
| стула | 20 |



А3081. СТЕНД ДЛЯ ИСПЫТАНИЯ ПАНЕЛИ ЗАЩИТЫ ОТ ЮЗА ЮЗ-305

КОМПЛЕКТ ПОСТАВКИ

| В комплект поставки входят: | шт. |
|---|-----|
| Стенд для испытания панели защиты от юза ЮЗ-305, тип А3081 | 1 |
| в том числе: | |
| Стенд | 1 |
| Опора мобильная | 1 |
| Стул | 1 |
| источники питания: | |
| АКИП 1114 | 1 |
| АИП Б.5 – 120/0,75 | 1 |
| Измеритель сопротивления изоляции 6212IN | 1 |
| Измеритель параметров реле ЧИ2400 | 1 |
| Мультиметр APPA 105N | 1 |
| Комплекты: | |
| Розетка 216RS6 ABB, 16А, 250 В | 1 |
| Провода соединительные для заземлений | 2 |
| Паспорт А3081.00.00 ПС | 1 |
| Руководство по эксплуатации А3081.00.00 РЭ | 1 |
| Эксплуатационные документы на комплектующее оборудование по п.п. 3.1.4-3.1.7 (комплект) | 1 |
| Запасные части к комплектующему оборудованию по п.п. 3.1.4-3.1.7 (комплект) | 1 |

*Примечание: Измерительные приборы и источники питания могут поставляться других моделей, имеющих характеристики, не ухудшающие технические характеристики стенда.

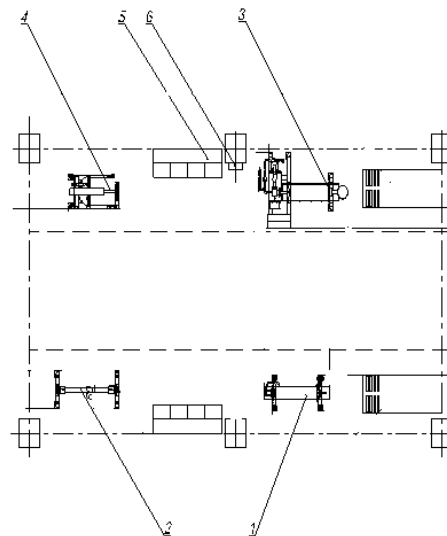


А3085. РАБОЧЕЕ МЕСТО ПО РЕМОНТУ И ИСПЫТАНИЮ СЕКЦИЙ ХОЛОДИЛЬНИКОВ

НАЗНАЧЕНИЕ

Рабочее место по ремонту и испытанию секций холодильника предназначено для очистки, ремонта, опрессовки и проверки секций на протекание при ремонте отечественных тепловозов всех серий объёме ТР-2 и ТР-3.

1. Стенд для опрессовки и дефектации секций холодильника
2. Кантователь
3. Стенд для очистки секций холодильника
4. Стенд проверки секций холодильника на время протекания
5. Стеллаж
6. Щит распределительный



ТЕХНИЧЕСКИЕ ХАРАКТЕРИСТИКИ

| | |
|---|-----------------------|
| Рабочее тело | вода |
| Температура окружающей среды (°С) | 15 – 35 |
| Электропитание | сеть 1NPE~50Гц, 220 В |
| Потребляемая мощность (кВт) | 22 |
| Количество одновременно опрессовываемых секций (шт.) | 1 |
| Установочный размер секций (мм) | 1356, 636, 535 |
| Механизм крепления секций | прижим винтовой |
| Занимаемая площадь (м ²) | 72 |
| Масса оборудования (кг) | 1350 |
| Габариты основных узлов (длина, ширина, высота) мм, не более: | |
| Стенд для опрессовки и дефектации секций холодильника | 1980x750x1300 |
| Кантователь | 1820x600x1140 |
| Стенд для очистки секций холодильника | 1880x1150x1190 |
| Стенд для проверки секций холодильника на время протекания | 1570x830x1610 |
| Стеллаж | 2080x640x1620 |
| Щит распределительный | 450x450x100 |
| Масса основных узлов (кг, не более): | |
| Стенд для опрессовки и дефектации секций холодильника | 175 |
| Кантователь | 200 |
| Стенд для очистки секций холодильника | 360 |
| Стенд для проверки секций холодильника на время протекания | 250 |
| Стеллаж | 220 |
| Щит распределительный | 10 |
| Мощность щита распределительного (кВт) | 1,5-6,5 |



А3085. РАБОЧЕЕ МЕСТО ПО РЕМОНТУ И ИСПЫТАНИЮ СЕКЦИЙ ХОЛОДИЛЬНИКОВ

КОМПЛЕКТ ПОСТАВКИ

Рабочее место поставляется в виде отдельных агрегатов (стендов), которые, в свою очередь, могут поставляются в частично разобранном виде.

| В комплект поставки входят: | шт. |
|--|-----|
| Стенд для опрессовки и дефектации секций холодильника А3085.01 | 1 |
| Болты фундаментные М12 (комплект) | 1 |
| Документы в соответствии с А3085.01.00 ВЭ (комплект) | 1 |
| Кантователь А3085.15 | 1 |
| Болты фундаментные М12х250 (комплект) | 1 |
| Паспорт А3085.15.00 ПС (экземпляр) | 1 |
| Руководство по эксплуатации А3085.15.00 РЭ (экземпляр) | 1 |
| Стенд для очистки секций холодильника А3085М.25 | 1 |
| Запасные части в соответствии с А3085М.25.00 ЗИ: | |
| Болты фундаментные У100.00.18-02 | 4 |
| Гайка М12 ГОСТ 5915-70 | 4 |
| Шайба 1265Г ГОСТ 6402-70 | 4 |
| Вставка плавкая ВП6-27 0,16А | 1 |
| Вставка плавкая ВП6-31 0,5А | 1 |
| Вставка плавкая ВП6-33 1А | 1 |
| Эксплуатационные документы соответствии с А3085.25.00 ВЭ (комплект) | 1 |
| Руководство по эксплуатации А3085М.25.00 РЭ (экземпляр) | 1 |
| Паспорт А3085М.25.00 ПС (экземпляр) | 1 |
| Ведомость ЗИП А3085М.25.00ЗИ (экземпляр) | 1 |
| Документация на комплектующие изделия (комплект) | 1 |
| Стенд для проверки секций холодильника на время протекания А3085М.80 | 1 |
| Документы в соответствии с А3085М.80.00 ВЭ (комплект) | 1 |
| Стеллаж А3085.110 | 2 |
| Паспорт А3085.110.00 ПС (экземпляр) | 1 |
| Щит распределительный А3085.120 | 1 |
| Документы в соответствии с А3085.120.00 ВЭ (экземпляр) | 1 |
| Руководство по эксплуатации А3085.00.00 РЭ (экземпляр) | 1 |
| Документация согласно ведомости эксплуатационных документов А3085.00.00ВЭ (комплект) | 1 |



A3085.01. СТЕНД ДЛЯ ОПРЕССОВКИ И ДЕФЕКТАЦИИ СЕКЦИЙ ХОЛОДИЛЬНИКА

НАЗНАЧЕНИЕ

Стенд предназначен для проверки секций холодильника с установочными размерами 1356, 686 и 535 мм на герметичность посредством опрессовки водой под давлением. Стенд может использоваться как самостоятельно, так и в составе участка ремонта секций холодильника.

ТЕХНИЧЕСКИЕ ХАРАКТЕРИСТИКИ

| | |
|--|-----------------|
| Рабочее тело | вода |
| Давление, создаваемое стендом, МПа (кгс/см ²): | |
| Водяной секции | 0,3(3) |
| Масляной секции | 0,8 (8) |
| Количество одновременно опрессовываемых секций, шт. | 1 |
| Установочный размер секций, мм | 1356, 686, 535 |
| Механизм крепления секций | винтовые зажимы |
| Управление стендом | ручное |
| Масса стенда, кг, не более | 190 |
| Габаритные размеры (мм, не более) | |
| длина | 2125 |
| ширина | 750 |
| высота | 1310 |

КОМПЛЕКТ ПОСТАВКИ

Рабочее место поставляется в виде отдельных агрегатов (стендов), которые, в свою очередь, могут поставляются в частично разобранном виде.

| | |
|---|-----|
| В комплект поставки входят: | шт. |
| Стенд А3085.01, шт. | 1 |
| Болты фундаментные М12, компл. | 1 |
| Документы в соответствии с А3085.01.00 ВЭ, комплект | 1 |
| Руководство по эксплуатации А3085М.01.00 РЭ, экз. | 1 |
| Паспорт А3085М.01.00 ПС, экз. | 1 |



А3085.15. КАНТОВАТЕЛЬ

НАЗНАЧЕНИЕ

Кантователь типа А3085.15 предназначен для поворота секций холодильника с установочными размерами 1356, 686 и 535 мм относительно их продольной оси при проведении осмотров и ремонта. Кантователь может быть использован как самостоятельно, так и в составе рабочего места А3085 для ремонта и испытания секций холодильника.

ТЕХНИЧЕСКИЕ ХАРАКТЕРИСТИКИ

| | |
|---|----------------|
| Управление | ручное |
| Количество одновременно устанавливаемых секций, шт. | 1 |
| Установочный размер секций, мм | 1356, 686, 535 |
| Масса станда, кг, не более | 78 |
| Грузоподъёмность кантователя, кг, не более | 200 |
| Габаритные размеры (мм, не более) | |
| длина | 1820 |
| ширина | 600 |
| высота | 1140 |

КОМПЛЕКТ ПОСТАВКИ

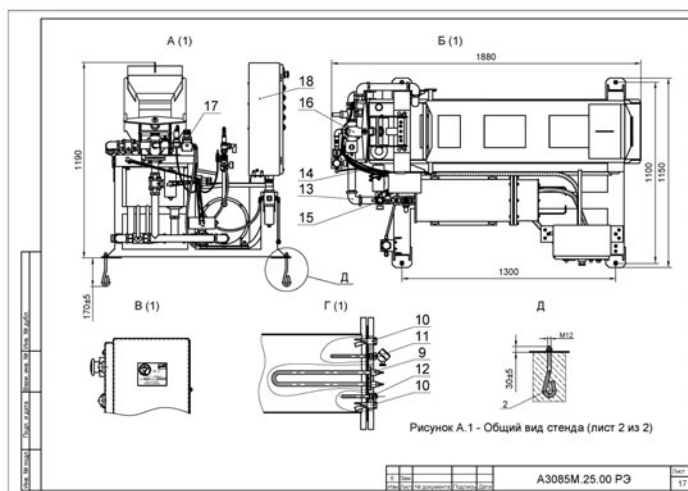
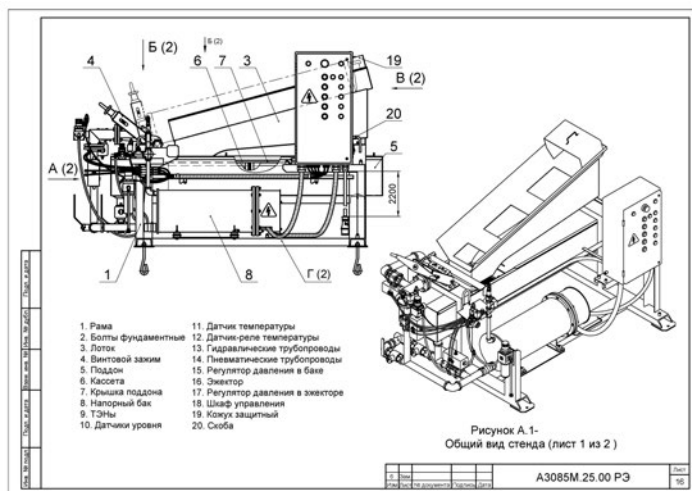
| | |
|---|-----|
| В комплект поставки входят: | шт. |
| Кантователь А3085.15, шт. | 1 |
| Болты фундаментные М12х250, компл. | 4 |
| Паспорт А3085.15.00 ПС, экз. | 1 |
| Руководство по эксплуатации А3085.15.00РЭ, экз. | 1 |



A3085M.25 СТЕНД ДЛЯ ОЧИСТКИ СЕКЦИЙ ХОЛОДИЛЬНИКА

НАЗНАЧЕНИЕ

Стенд предназначен для очистки секций холодильника с установочными размерами 1356, 686 и 535 мм согласно ТИ 323 «Ремонт секций, жалюзи и утеплительных чехлов холодильника тепловозов ТЭЗ и ТЭ10». Стенд может использоваться как самостоятельно, так и в составе участка ремонта секций холодильника.



ТЕХНИЧЕСКИЕ ХАРАКТЕРИСТИКИ

| | |
|--|-----------------------|
| Рабочее тело | моющий раствор |
| Температура окружающей среды, °С | от 10 до 35 |
| Температура моющего раствора, °С, не более | 90 |
| Электропитание | сеть 3NPE~50Гц, 220 В |
| Давление, создаваемое стендом, МПа | от 0,4 до 0,6 |
| Установочный размер секций, мм | 1356, 686, 535 |
| Механизм крепления секций | зажим винтовой |
| Управление стендом | ручное |
| Масса стенда, кг, не более | 360 |

Габаритные размеры (мм, не более)

| | |
|--------|------|
| длина | 1880 |
| ширина | 1150 |
| высота | 1190 |



А3085М.25 СТЕНД ДЛЯ ОЧИСТКИ СЕКЦИЙ ХОЛОДИЛЬНИКА

КОМПЛЕКТ ПОСТАВКИ

| В комплект поставки входят: | шт. |
|--|-----|
| Стенд А3085М.25 | 1 |
| Запасные части в соответствии с А3085М.25.00 ЗИ: | |
| Гайка М12 ГОСТ 5915-70 | 4 |
| Шайба 1265Г ГОСТ 6402-70 | 4 |
| Вставка плавкая ВП6-27 0,16А | 1 |
| Вставка плавкая ВП6-31 0,5А | 1 |
| Вставка плавкая ВП6-33 1А | 1 |
| Эксплуатационные документы в соответствии с А3085.25.00 ВЭ, комплект | 1 |
| Руководство по эксплуатации А3085М.25.00 ВЭ, экз. | 1 |
| Паспорт А3085М.25.00 ПС, экз. | 1 |
| Ведомость ЗИП А3085М.25.00ЗИ, экз. | 1 |
| Документация на комплектующие изделия, комплект | 1 |



A3085M.80. СТЕНД ДЛЯ ПРОВЕРКИ СЕКЦИЙ ХОЛОДИЛЬНИКА НА ВРЕМЯ ПРОТЕКАНИЯ

НАЗНАЧЕНИЕ

Стенд тип А3085М.80 предназначен для проверки секций холодильников на время протекания с установочными размерами 1356, 686 и 535 мм.

Стенд может использоваться как самостоятельно, так и в составе участка ремонта секций холодильника.

ТЕХНИЧЕСКИЕ ХАРАКТЕРИСТИКИ

| | |
|---|--------------------|
| Рабочее тело | вода |
| Температура окружающей среды, °С | 15 – 35 |
| Электропитание | сеть 3~50Гц, 220 В |
| Потребляемая мощность, кВт | 22 |
| Давление, создаваемое стендом, МПа | 0,3 |
| Количество одновременно опрессовываемых секций, шт. | 1 |
| Установочный размер секций, мм | 1356, 636, 535 |
| Механизм крепления секций | винтовые зажимы |
| Управление стендом | ручное |
| Масса стенда, кг, не более | 210 |

Габаритные размеры (мм, не более)

| | |
|--------|------|
| длина | 1560 |
| ширина | 790 |
| высота | 1600 |

КОМПЛЕКТ ПОСТАВКИ

| | |
|---|-----|
| В комплект поставки входят: | шт. |
| Стенд А3085М.80, шт. | 1 |
| Болты фундаментные М12, компл. | 1 |
| Документы в соответствии с А3085.80.00 ВЭ, комплект | 1 |

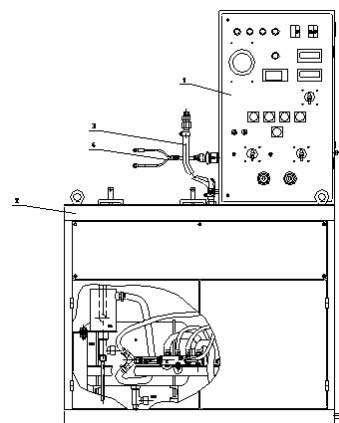


А3087. СТЕНД ДЛЯ ИСПЫТАНИЯ БЛОКА ВСПОМОГАТЕЛЬНОГО КОМПРЕССОРА ВВ 0,05/7-1000 02М (ЭЛЕКТРОВОЗОВ ЭП2К, 2ЭС5К)

НАЗНАЧЕНИЕ

Стенд позволяет производить испытания вспомогательных компрессоров ВВ 0,05/7-1000 02 М, КПБ-02/П11М (далее по тексту - компрессоров) на подачу сжатого воздуха по времени (5 – 6 мин.) в резервуар объемом 20 л до заданного давления, испытание компрессоров под нагрузкой при заданном противодавлении 0,4 МПа, 0,7 МПа, а также на холостом ходу. Стенд может быть применен для испытаний других типов компрессоров, установленных на электровозах ЭП2К и 2ЭС5К при подсчитанных значениях времени заполнения резервуара этими агрегатами и возможностях двигателя, используемого в конструкции стенда.

- 1 – Пульт управления,
- 2 – каркас стола,
- 3 – рукав,
- 4 – шлейф испытательный



ТЕХНИЧЕСКИЕ ХАРАКТЕРИСТИКИ

| | |
|---|--|
| Электропитание стенда | сеть ~50 Гц, 220 В, $\underline{\underline{\text{---}}}$ |
| Объем воздушного резервуара пневматической системы стенда (л) | 20 |
| Максимальное давление воздуха в пневматической системе стенда (МПа) | 0,9 |
| Давление сжатого воздуха, поддерживаемое пневматической системой стенда при испытаниях компрессоров под нагрузкой (МПа) | 0,4; 0,7 |
| Потребляемая мощность (кВт, не более) | 2,0 |
| Габаритные размеры (мм, не более) | |
| длина | 1080 |
| ширина | 940 |
| высота | 1608 |
| масса, кг, не более | 230 |

КОМПЛЕКТ ПОСТАВКИ

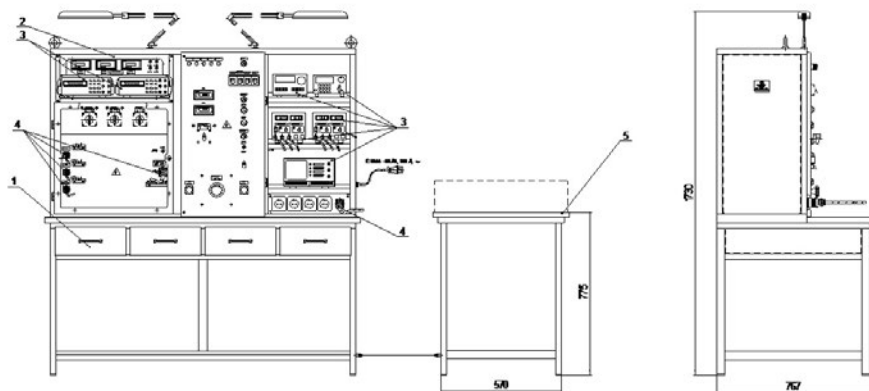
| В комплект поставки входят: | шт. |
|---|-----|
| Стенд для испытания блока вспомогательных компрессоров ВВ 0,05/7-1000 02 М, тип А3087 | 1 |
| Шлейф испытательный | 1 |
| Руководство по эксплуатации А3087.00.00 РЭ | 1 |
| Эксплуатационные документы на комплектующее оборудование, входящее в стенд (комплект) | 1 |



A3089. СТЕНД ДЛЯ ИСПЫТАНИЯ ПАНЕЛЕЙ С АППАРАТАМИ ПД-295, БД-007, ПР-396, ПЗКО-844, ПУ-109

НАЗНАЧЕНИЕ

Стенд предназначен для испытания панелей с аппаратами электровоза 2ЭС5К: ПД-295, БД-007, ПР-396, ПЗКО-844, ПУ-109 при их обслуживании и после ремонта в локомотивных депо.



- 1 – стол с ящиками;
- 2 – пульт управления;
- 3 – приборы выносные;
- 4- испытательные кабеля;
- 5 – подставка для испытательной панели.

ТЕХНИЧЕСКИЕ ХАРАКТЕРИСТИКИ

| | |
|---|---------------------|
| Электропитание стенда | сеть ~50 Гц, 220 В, |
| Потребляемая мощность (кВт, не более) | 1,0 |
| Источники питания испытываемых панелей: | |
| Постоянный ток | |
| напряжение регулируемое (В) | 0-10 |
| сила тока, А, не менее | |
| напряжение регулируемое (В) | 0 – 660 |
| сила тока, А, не менее | 0,4 |
| напряжение регулируемое (В) | 0 – 50 |
| сила тока, А, не менее | 7,0 |
| напряжение регулируемое (В) | 0 – 15 |
| сила тока (А, не менее) | 6,0 |
| Переменный ток | |
| напряжение регулируемое (В) | 0 – 660 |
| частота (Гц) | 50 |
| сила тока (А) | 0,1 |

**А3089. СТЕНД ДЛЯ ИСПЫТАНИЯ ПАНЕЛЕЙ С АППАРАТАМИ ПД-295, БД-007, ПР-396, ПЗКО-844, ПУ-109**

ТЕХНИЧЕСКИЕ ХАРАКТЕРИСТИКИ

Габаритные размеры (мм, не более)

| | |
|---|------|
| Стенда: | |
| длина | 1500 |
| ширина | 755 |
| высота | 1550 |
| Подставки для испытываемой панели ПУ-109 | |
| длина | 570 |
| ширина | 675 |
| высота | 750 |
| Масса(кг, не более) | 250 |
| в. т.ч. масса подставки для панели ПУ-109 | 30 |

КОМПЛЕКТ ПОСТАВКИ

| В комплект поставки входят: | шт. |
|--|-----|
| Стенд для испытания панелей с аппаратами ПД-295, БД-007, ПР-396, ПЗКО-844, ПУ-109, тип А3089 В том числе, приборы и аппараты, снимаемые со стенда на время транспортировки и устанавливаемые на месте эксплуатации стенда: | 1 |
| Источник питания БЗ-701.4, 0 – 15 В, 0 – 6 А | 1 |
| Источник питания SPS-4230, 0 – 60 В, 30 А | 1 |
| Осциллограф универсальный С1-131/1 | 1 |
| Вольтметр цифровой универсальный В7-65 | 2 |
| Мегаомметр 4013 IN | 1 |
| Мультиметр АРРА-105 | 1 |
| Подставка для панели ПУ-109 А3089.100.00 | 1 |
| Светильник ФДБ 13-11-001 «Дельта» | 2 |
| Запасные части: | |
| Вставка плавкая ВПБ 6 – 28, 0,25 А | 2 |
| Вставка плавкая ВПБ 6 – 31, 0,5 А | 1 |
| Вставка плавкая ВПБ 6 – 37, 3,15 А | 1 |
| Вставка плавкая ВПБ 6 – 39, 5 А | 1 |
| Комплекты: | |
| Розетка АBB 216RS6 16 А, 250 В | 1 |
| Паспорт А3089.00.00 ПС | 1 |
| Руководство по эксплуатации А3089.00.00 РЭ | 1 |
| Эксплуатационные документы на комплектующее оборудование (комплект) | 1 |
| Запасные части на комплектующее оборудование (комплект) | 1 |

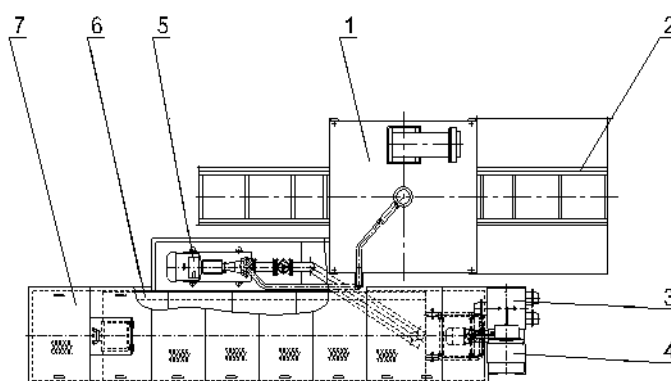


А3097. МОЕЧНАЯ МАШИНА ДЛЯ МОЙКИ ДЕТАЛЕЙ СРЕДНИХ ГАБАРИТОВ

НАЗНАЧЕНИЕ

Моечная машина для мойки деталей средних габаритов предназначена для очистки узлов и деталей от загрязнений струями подогретого моющего раствора. Очистка моющего раствора от загрязнений производится в баке – отстойнике. Моечная машина изготавливается в различных вариантах компоновки и может быть использована как проходная, так и как тупиковая. Вариант исполнения моечной машины оговаривается при заказе. Подогрев моющего раствора производится при помощи электрического водогрейного котла. Возможно изготовление модификации моечной машин с учетом конкретных требований заказчика.

- 1 – камера моечная;
- 2 – рельсовый путь для тележки;
- 3 – котёл водяной электрической;
- 4 – пульт управления;
- 5 – насосный агрегат;
- 6 – бак-отстойник;
- 7 – настил приямка



ТЕХНИЧЕСКИЕ ХАРАКТЕРИСТИКИ

| | |
|--|------------------|
| Установленная мощность электрооборудования, кВт, не более | 88 |
| Напряжение питания (В) | 380/220 3 фазы+0 |
| Частота (Гц) | 50 |
| Размеры рабочей зоны моечной камеры (мм, не более): | |
| длина | 1000 |
| ширина | 1000 |
| высота | 1100 |
| Общая масса загружаемых в машины деталей (не более, кг) | 350 |
| Продолжительность одного цикла мойки деталей (ориентировочно) (мин.) | 15 |
| Температура моющего раствора (°С, не более) | 80 |
| Насос подачи моющего раствора: | |
| подача, (м ³ /ч) | 50 |
| напор м. вод. ст. | 50 |
| Мощность электродвигателя (кВт) | 15 |
| Мощность электродвигателя привода вращения сопловой системы (кВт) | 0,25 |
| Частота вращения сопловой системы (об/мин) | 19 |
| Количество сопел сопловой системы (шт.) | 28 |



А3097. МОЕЧНАЯ МАШИНА ДЛЯ МОЙКИ ДЕТАЛЕЙ СРЕДНИХ ГАБАРИТОВ

КОМПЛЕКТ ПОСТАВКИ

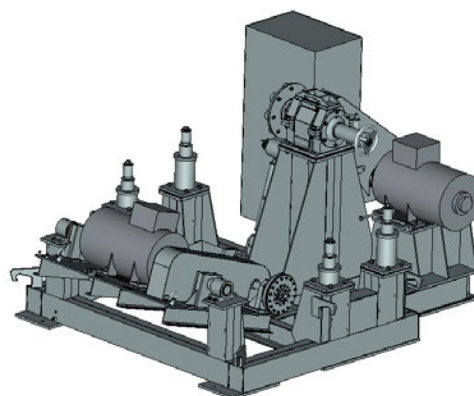
| В комплект поставки входят: | шт. |
|--|-----|
| Поддон камеры | 1 |
| Камера | 1 |
| Тележка | 1 |
| Корзина | 1 |
| Рельсовые пути, комплект (состав комплекта определяется при заказе моечной машины) | 1 |
| Бак – отстойник (исполнение бака определяется при заказе моечной машины) | 1 |
| Комплект настилов для бака | 1 |
| Комплект настилов для приямка (состав комплекта определяется при заказе моечной машины) | 1 |
| Трубопроводы моющего раствора, комплект узлов и деталей (состав комплекта определяется при заказе моечной машины) | 1 |
| Трубопроводы теплоносителя, комплект узлов и деталей (состав комплекта определяется при заказе моечной машины) | 1 |
| Оборудование водогрейного котла и электрошкаф на сварном основании | 1 |
| Опора настилов на приямок | 1 |
| Опора трубопровода | 1 |
| Анкерные болты (комплект) | 1 |
| Лестница для приямка | 1 |
| Электронасос К80-50-200 | 1 |
| Насос циркуляционный АЦМЛ 1032/130-0,25/4-R1-AA-H | 1 |
| Электроотопительный прибор (котел) ЭПО72 | 1 |
| Руководство по эксплуатации А3097.00.00 РЭ | 1 |
| Паспорт А3097.00.00ПС | 1 |
| Эксплуатационные документы согласно ведомости А3097.00.00ВЭ (комплект) | 1 |



А3100. СТЕНД ДЛЯ ОБКАТКИ КРБ ДЛЯ ЭП1

НАЗНАЧЕНИЕ

Стенд предназначен для обкатки с нагрузкой отдельных колёсно-редукторных блоков электровоза ЭП1 после ремонта.



ТЕХНИЧЕСКИЕ ХАРАКТЕРИСТИКИ

| | |
|---|----------------|
| Пределы регулирования частоты вращения колёсной пары, мин ⁻¹ | 20...685 |
| Напряжение, В | 220/380 |
| Частота, Гц | 50 |
| Установленная мощность, кВт | 45 |
| Регулирования частоты и направления вращения двигателя по всему циклу обкатки | автоматическое |
| Габаритные размеры, мм, не более | 2650x2200x1743 |
| Масса, кг, не более | 2900 |
| ток, А | 58 |
| напряжение возбуждения, В | 220 |
| Передаточное число редуктора привода | 1,6 |
| Диапазон частот вращения коленвала обкатываемого компрессора (мин ⁻¹) | 0...1600 |

КОМПЛЕКТ ПОСТАВКИ

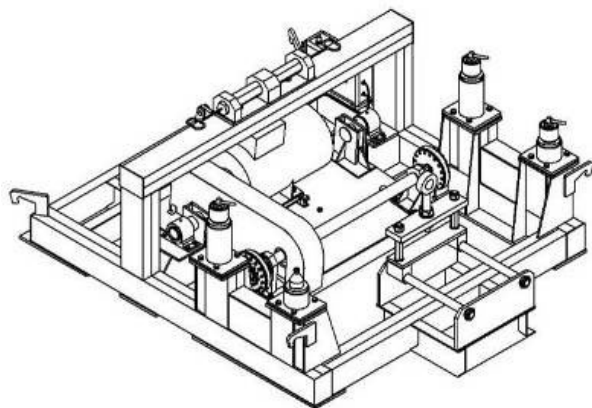
| | |
|---|-----|
| В комплект поставки входят: | шт. |
| Стенд для обкатки КРБ (для ЭП1) А3100.00.00 | 1 |
| Эксплуатационная документация согласно ведомости эксплуатационных документов А3100.00.00 ВЭ, комплект | 1 |
| Запасные части согласно ведомости ЗИП | 1 |



А3101. СТЕНД ДЛЯ ОБКАТКИ КМБ ДЛЯ ТЭП70

НАЗНАЧЕНИЕ

Стенд предназначен для обкатки с нагрузкой отдельных колёсно-моторных блоков тепловоза ТЭП70 после ремонта.



ТЕХНИЧЕСКИЕ ХАРАКТЕРИСТИКИ

| | |
|---|----------------|
| Пределы регулирования частоты вращения колёсной пары, мин ⁻¹ | 20...450 |
| Напряжение, В | 220/380 |
| Частота, Гц | 50 |
| Установленная мощность, кВт | 20 |
| Расход сжатого воздуха м ³ /мин | 0.8 |
| Давление сжатого воздуха, МПа (кгс/см ²) | 0,5 (5) |
| Привод механизма нагрузки | пневматический |
| Мощность нагрузки, кВт | 6...10 |
| Регулирования частоты вращения двигателя | автоматическое |
| Габаритные размеры, мм, не более | 3156x2280x1177 |
| Масса, кг, не более | 4170 |

КОМПЛЕКТ ПОСТАВКИ

| | |
|--|-----|
| В комплект поставки входят: | шт. |
| Стенд для обкатки КМБ (для ТЭП70) А3101.00.00 | 1 |
| Эксплуатационная документация согласно ведомости эксплуатационных документов А3101.00.00ВЭ, комплект | 1 |
| Запасные части согласно ведомости ЗИП А3101.00.00ЗИ, комплект | 1 |
| Эксплуатационная документация на комплектующее оборудование, комплект | 1 |

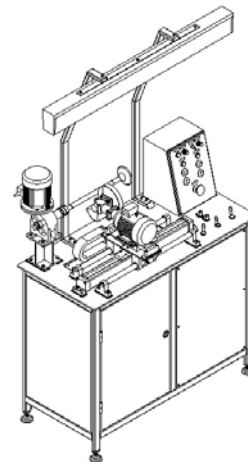
* Примечание: Данный стенд работает совместно с комплексом оперативной вибродиагностики подшипников качения и зубчатых передач «ПРОГНОЗ-1», который приобретает потребитель. Завод-изготовитель комплекса: 644104, г. Омск, А/Я 3919, тел.: (3812) 44-35-44, факс: (3812) 41-67-96



А3103. СТАНОК ДЛЯ ЗАЧИСТКИ КЛАПАНОВ

НАЗНАЧЕНИЕ

Станок для зачистки клапанов предназначен для использования при ремонте цилиндрических крышек дизелей в локомотивных депо. Станок применяется при очистке от нагара впускных и выпускных клапанов крышек дизелей 5Д49, 14Д40, ПД1М, К6S10ДР, и их модификаций. Станок может эксплуатироваться как в составе поточной линии, так и отдельно.



ТЕХНИЧЕСКИЕ ХАРАКТЕРИСТИКИ

| | |
|--|---------------------|
| Питающая сеть | 3N~50 Гц, 220/380 В |
| Установленная мощность, кВт, не более | 0,92 |
| Давление подводимого сжатого воздуха, МПа (кгс/см ²), не менее | 0,5...1,0(5...10) |
| Давление переносной маслостанции, МПа, не более | 70 |
| Скорость вращения патрона, об/мин. | 50 |
| Скорость вращения круга, об/мин. | 3000 |
| Мощность двигателя привода патрона, кВт | 0,37 |
| Мощность двигателя привода круга, кВт | 0,55 |
| Диаметр детали, зажимаемой в патрон, мм | 18...20 |
| Габаритные размеры, мм, не более | 1262x678x2063 |
| Масса, кг, не более | 200 |

КОМПЛЕКТ ПОСТАВКИ

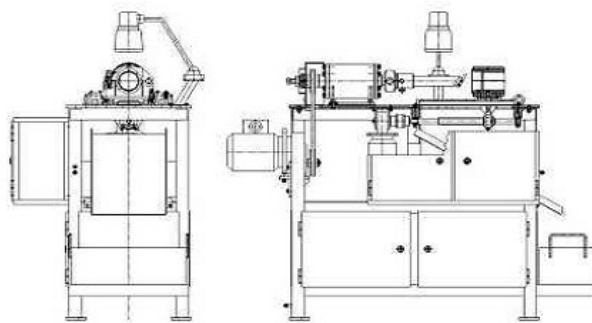
| | |
|---|-----|
| В комплект поставки входят: | шт. |
| Станок для зачистки клапанов А3103.00.00 | 1 |
| Комплект ЗИП согласно ведомости А3103.00.00ЗИ | 1 |
| Эксплуатационная документация, комплект | 1 |



А3104. СТАНОК ДЛЯ РАСТОЧКИ ВКЛАДЫШЕЙ КОМПРЕССОРОВ

НАЗНАЧЕНИЕ

Станок предназначен для расточки до ремонтного размера вкладышей компрессоров типа КТ-6, КТ-7, К-2 и К-3 в условиях локомотивных депо послезаливки вкладышей баббитом. Конструкция и механизм привода станка не рассчитаны на его использование для других расточных работ при больших усилиях резания.



ТЕХНИЧЕСКИЕ ХАРАКТЕРИСТИКИ

| | |
|--|-------------------------------------|
| Напряжение, В | 380/220 |
| Частота, Гц | 50 |
| Диаметр растачиваемых поверхностей, мм | 65...90 |
| Частота вращения шпинделя, мин ⁻¹ | 480 |
| Привод вращения шпинделя | электрический, регулируемый |
| Привод продольной подачи с возможностью ручной подачи, двусторонний | электрический, реверсивное, 1000 |
| Подача оправки, мм/мин (мм/об) | 35 (0,073) |
| Скорость движения оправки на холостом ходу, мм/мин | 140 |
| Установленная электрическая мощность, кВт не более | 0,7 |
| Габаритные размеры, мм, не более | 1490x775x1305 |
| Масса, кг, не более | 280 |

КОМПЛЕКТ ПОСТАВКИ

| | |
|--|-----|
| В комплект поставки входят: | шт. |
| Станок для расточки вкладышей компрессоров А3104.00.00 | 1 |
| Эксплуатационная документация, комплект | 1 |
| Запасные части, комплект | 1 |
| Эксплуатационная документация на комплектующие изделия | 1 |



А3110. СТЕНД ДЛЯ ОБКАТКИ КМБ 2ТЭ25К (2ТЭ116)

НАЗНАЧЕНИЕ

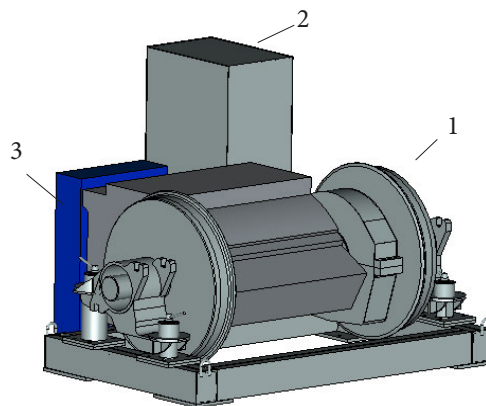
Стенд предназначен для обкатки колёсо-моторных блоков тепловозов 2ТЭ25К (2ТЭ116) после ремонта. Стенд может работать совместно со стендовой системой КПА-1В, предназначенной для технического диагностирования узлов колёсно-моторных блоков.

В состав стенда входят:

Рама - 1,

Пульт управления - 2,

Колонка клеммовая – 3.



ТЕХНИЧЕСКИЕ ХАРАКТЕРИСТИКИ

| | |
|---|----------------|
| Пределы регулирования частоты вращения колёсной пары, мин ⁻¹ | 20...685 |
| Напряжение, В | 220/380 |
| Частота, Гц | 50 |
| Установленная мощность, кВт | 45 |
| Регулирования частоты и направления вращения двигателя по всему циклу обкатки | автоматическое |
| Габаритные размеры, мм, не более | 2650x2200x1743 |
| Масса, кг, не более | 2900 |

КОМПЛЕКТ ПОСТАВКИ

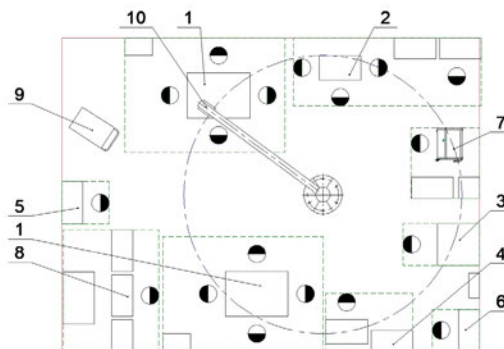
| | |
|---|-----|
| В комплект поставки входят: | шт. |
| Стенд для обкатки КМБ 2ТЭ25К (2ТЭ116) А3110.00.00 | 1 |



АЗ111. УЧАСТОК РЕМОНТА И ИСПЫТАНИЯ РОТОРНЫХ ВИНТОВЫХ КОМПРЕССОРНЫХ АГРЕГАТОВ РВ-4,5/1

НАЗНАЧЕНИЕ

Участок предназначен для ремонта и испытания роторных винтовых компрессорных агрегатов РВ 4,5/1 ЛУ2В в условиях локомотивного депо при ремонте ТР, СР и КР согласно руководству по эксплуатации 671А РЭ и программе и методике заводских приёмо-сдаточных испытаний роторных винтовых воздушных компрессорных агрегатов 14ИИ-4.10-КО



- 1 - А 3111.10.00 Рабочее место разборки и сборки агрегата компрессорного;
- 2 - А3111.20.00 Рабочее место разборки и сборки компрессора;
- 3 - А3111.50.00 Рабочее место очистки блокамасловоздушного охлаждения и сепаратора;
- 4 - А3111.60.00 Рабочее место ремонта маслоотделителя и фильтра;
- 5 - А3111.170.00 Рабочее место ремонта клапанов с их настройкой;
- 6 - А3111.80.00 Рабочее место промывки и очистки фильтров;
- 7 - А3111.95.00 Рабочее место гидравлических испытаний корпусов компрессора, маслоотделителя, масло- и газоохладителя;
- 8 - А3111.130.00 Стенд для обкатки и испытания компрессоров;
- 9 - А3111.90.00.00 Тележка;
- 10 - Кран консольный стационарный с механическим поворотом консоли ККР-7-1-5-2 ГОСТ 19811-90

ТЕХНИЧЕСКИЕ ХАРАКТЕРИСТИКИ

| Сборочная единица, подвергаемая обработке | роторный винтовой компрессорный агрегат РВ 4,5/1 ЛУ2В |
|--|---|
| Потребляемая электрическая мощность (кВт, не более) | 50 |
| Питающая сеть: | |
| напряжение (В) | 380/220 |
| частота (Гц) | 50 |
| Давление подводимого сжатого воздуха, МПа (кгс/см ²) | 0,4...1,0 (4...10) |
| Количество единиц установленного оборудования | 11 |
| Размеры участка (мм, не более): | |
| длина | 12000 |
| ширина | 9000 |



А3111. УЧАСТОК РЕМОНТА И ИСПЫТАНИЯ РОТОРНЫХ ВИНТОВЫХ КОМПРЕССОРНЫХ АГРЕГАТОВ РВ-4,5/1

КОМПЛЕКТ ПОСТАВКИ

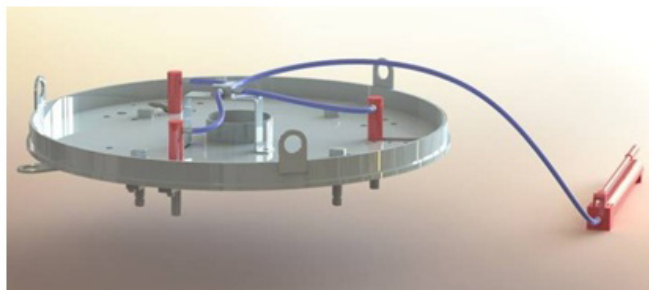
| В комплект поставки входят: | шт. |
|---|-----|
| А3111.10.00 Рабочее место разборки и сборки агрегата компрессорного | 2 |
| А3111.20.00 Рабочее место разборки и сборки компрессора | 1 |
| А3111.50.00 Рабочее место очистки блока масловоздушного охлаждения и сепаратора | 1 |
| А3111.60.00 Рабочее место ремонта маслоотделителя и фильтра | 1 |
| А3111.170.00 Рабочее место ремонта клапанов с их настройкой | 1 |
| А3111.80.00 Рабочее место промывки и очистки фильтров | 1 |
| А3111.95.00 Рабочее место гидравлических испытаний корпусов компрессора, маслоотделителя, масло- и газоохладителя | 1 |
| А3111.130.00 Стенд для обкатки и испытания компрессоров | 1 |
| А3111.90.00.00 Тележка | 1 |
| Кран консольный стационарный с механическим поворотом консоли ККР-7-1-5-2 ГОСТ 19811-90 | 1 |
| Комплект эксплуатационной документации | 1 |



А3112. ПРЕСС ДЛЯ РАСПРЕССОВКИ И ЗАПРЕССОВКИ ПОДШИПНИКОВЫХ ЩИТОВ ТЯГОВЫХ ДВИГАТЕЛЕЙ

НАЗНАЧЕНИЕ

Пресс предназначен для распрессовки и запрессовки подшипниковых щитов тяговых двигателей при их ремонте. Пресс применяется на стандах или специализированных рабочих местах как при вертикальном, так и при горизонтальном положении якоря тягового двигателя.



ТЕХНИЧЕСКИЕ ХАРАКТЕРИСТИКИ

| | |
|---|---|
| Тип | гидравлический |
| Номинальное давление (МПа) | 70 |
| Усилие прессы при распрессовке (запрессовке) (кН) | 150 |
| Рабочая жидкость | ВМГЗ ТУ 38 101479 МГЕ-10А ОСТ 38 01281 |

КОМПЛЕКТ ПОСТАВКИ

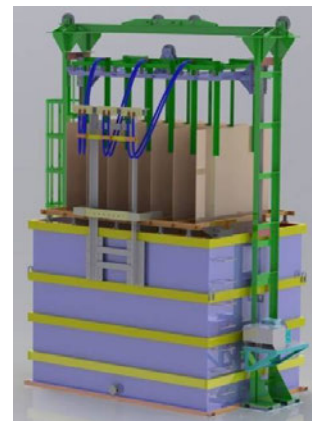
| | |
|--|-----|
| В комплект поставки входят: | шт. |
| Пресс для распрессовки и запрессовки подшипниковых щитов тяговых двигателей А3112.00.00.00 | 1 |
| Эксплуатационная документация (комплект) | 1 |
| Эксплуатационная документация на комплектующее оборудование (комплект) | 1 |



А3114. РЕОСТАТ НАГРУЗОЧНЫЙ МОЩНОСТЬЮ 4200 Л.С.

НАЗНАЧЕНИЕ

Реостат нагрузочный мощностью 4200 л.с. типа А3114 предназначен для создания нагрузки при проведении реостатных испытаний тепловозов. Реостат нагрузочный, представляет собой жидкостное переменное сопротивление. Подвижный электрод реостата разделен на три блока, каждый из которых установлен на общую раму через изоляторы. Таким образом, каждый блок электродов может подключаться и работать самостоятельно. Подключая различные сочетания блоков электродов, можно получить, пять ступеней мощности реостата.



ТЕХНИЧЕСКИЕ ХАРАКТЕРИСТИКИ

| Наименование параметров | Ступень мощности | | | | |
|---|------------------|----------------|----------------|----------------|----------------|
| | 1 | 2 | 3 | 4 | 5 |
| Рабочая жидкость | вода | | | | |
| Удельное сопротивление воды, Ом*см | 1300 - 1500 | | | | |
| Мощность, поглощаемая реостатом, кВт (л.с.) | 890 (1200) | 1330 (1800) | 1770 (2400) | 2215 (3000) | 3100 (4200) |
| Ток максимальный, А | 1800 | 3000 | 4500 | 5700 | 8000 |
| Напряжение максимальное, В | 1000 | | | | |
| Рабочий объем воды в баке реостата, м ³ | 22 | | | | |
| Ход пластин подвижного электрода, мм | 2200 | | | | |
| Скорость перемещения подвижного электрода, м/мин | 1 | | | | |
| Напряжение питания, В | 3 ~ 380 | | | | |
| Частота, Гц | 50 | | | | |
| Установленная мощность (с учетом нагревателей), кВт | 18,75 | | | | |
| Габаритные размеры не более, мм | 1200 | | | | |
| длина | 5200 | | | | |
| ширина | 3100 | | | | |
| высота | 6190 | | | | |



А3114. РЕОСТАТ НАГРУЗОЧНЫЙ МОЩНОСТЬЮ 4200 Л.С.

КОМПЛЕКТ ПОСТАВКИ

| В комплект поставки входят: | шт. | |
|---|-----------------------|------|
| Кронштейн | А3114.43.00 | 1 |
| Привод реостата | А3114.30.00 | 1 |
| Бак | А3114.11.00 | 1 |
| Стойка левая | А3114.12.00 | 1 |
| Электрод неподвижный | А3114.17.00 | 1 |
| Электрод подвижный, | А3114.14.00 | 1 |
| Направляющая | А3114.21.00 | 2 |
| Переключатель | А3114.19.00 | 1 |
| Стойка правая | А3114.13.00 | 1 |
| Канат | 9,1-Г-В-Ж-Н-1764/180 | 15,4 |
| Канат | 9,1-Г-В-Ж-Н-1764/180 | 10,2 |
| Зажим канатный | G-6240 | 10 |
| Подвеска | А3114.25.00 | 1 |
| Груз | КС 401.104.007 ТЭНБ | 17 |
| Блок электронагревателей | 6,0 Р 380 А3114.20.00 | 3 |
| Стойка | ИОЭЛ6-8-065-01 | 1 |
| Изолятор | А3114.50.00 | 44 |
| Провод соединительный | А3114.50.00-01 | 2 |
| Провод соединительный | А3114.00.08 | 6 |
| Шина | А3114.00.08-01 | 1 |
| Шина | А3114.00.08-01 | 1 |
| Эксплуатационная документация согласно ведомости эксплуатационных документов (комплект) | А3114.00.00ВЭ | 1 |
| Запасные части согласно ведомости ЗИП (комплект) | А3114.00.00ЗИ | 1 |
| Эксплуатационная документация на комплектующее оборудование (комплект) | | 1 |

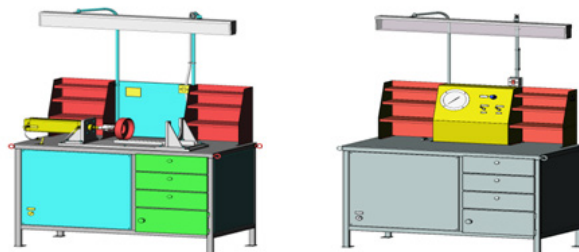
По запросу возможно включение в комплект поставки Комплекса производственного автоматизированных реостатных испытаний



A3115.100. РАБОЧЕЕ МЕСТО ДЛЯ РЕМОНТА ПНЕВМОПРИВОДА ТОКОПРИЁМНИКОВ ТЛ-13У, ТЛ-14М, Л1-У1

НАЗНАЧЕНИЕ

Рабочее место предназначено для разборки, осмотра, ремонта, сборки и испытания пневматического привода токоприёмников типов ТЛ 13У, ТЛ-14М, Л1-У1. Рабочее место состоит из станда для разборки и сборки пневмоприводная токоприёмников ТЛ-13У, ТЛ-14М, Л1 У1 тип А3115.110.00 и станда для испытания пневмопривода токоприёмников тип А3115.300.00



ТЕХНИЧЕСКИЕ ХАРАКТЕРИСТИКИ

| | |
|--|--------------|
| Питающая сеть | 220 В /50 Гц |
| Установленная мощность (Вт, не более) | 200 |
| Давление подводимого сжатого воздуха, МПа (кгс/см ² , не менее) | 0,4 (4) |
| Габаритные размеры и масса станда для ремонта пневмопривода токоприёмников ТЛ-13У, ТЛ-14М, Л1-У1 тип А3115.110.00: | |
| длина (мм) | 1485 |
| ширина (мм) | 690 |
| высота (мм) | 2070 |
| масса (кг, не более) | 250 |
| Габаритные размеры и масса станда для испытания пневмопривода токоприёмников тип А3115.300.00: | |
| длина (мм) | 1315 |
| ширина (мм) | 645 |
| высота (мм) | 2070 |
| масса(кг, не более) | 200 |
| Площадь, занимаемая участком(м ² , не более): | 9,5 |

КОМПЛЕКТ ПОСТАВКИ

| | |
|---|-----|
| В комплект поставки входят: | шт. |
| Станд для разборки и сборки пневмопривода токоприёмников ТЛ-13У, ТЛ-14М, Л1-У1 тип А3115.110.00 | 1 |
| Станд для испытания пневмопривода токоприёмников тип А3115.300.00 | 1 |
| Эксплуатационная документация (комплект) | 1 |
| Направляющая для сборки пневмопривода | 1 |
| Эксплуатационная документация на комплектующее оборудование (комплект) | 1 |

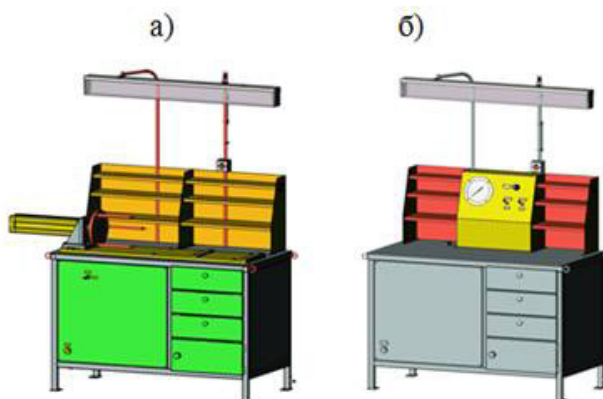


A3115.200. РАБОЧЕЕ МЕСТО ДЛЯ РЕМОНТА ПНЕВМОПРИВОДА ТОКОПРИЁМНИКА Т-5М1

НАЗНАЧЕНИЕ

Рабочее место предназначено для разборки, осмотра, ремонта, сборки и испытания пневматического привода токоприёмников типа Т-5М1.

Рабочее место состоит из станда для разборки и сборки пневмопривода токоприёмника Т-5М1 тип А3115.201.00 и станда для испытания пневмопривода токоприёмников тип А3115.300.00.



ТЕХНИЧЕСКИЕ ХАРАКТЕРИСТИКИ

| | |
|---|----------------|
| Питающая сеть | 220 В / 50 Гц |
| Установленная мощность (Вт, не более) | 200 |
| Давление подводимого сжатого воздуха, МПа (кгс/см ²) | 0,4 (4) |
| Габаритные размеры и масса станда для ремонта пневмопривода токоприёмника Т-5М1 тип А3115.201.00: | 4ПФМБ225СГУХЛ4 |
| длина(мм) | 1660 |
| ширина(мм) | 685 |
| высота (мм) | |
| масса(кг, не более) | 290 |
| Габаритные размеры и масса станда для испытания пневмопривода токоприёмников тип А3115.300.00: | |
| длина (мм) | 1315 |
| ширина (мм) | 645 |
| высота (мм) | |
| масса (кг, не более) | 200 |
| Площадь, занимаемая участком (м ² , не более) | |

КОМПЛЕКТ ПОСТАВКИ

| | |
|--|-----|
| В комплект поставки входят: | шт. |
| Станд для разборки и сборки пневмопривода токоприёмника Т-5М1 тип А3115.201.00 | 1 |
| Станд для испытания пневмопривода токоприёмников тип А3115.300.00 | 1 |
| Эксплуатационная документация(комплект) | 1 |
| Направляющая для сборки пневмопривода | 1 |



А3115.300. СТЕНД ДЛЯ ИСПЫТАНИЯ ПНЕВМОПРИВОДА ТОКОПРИЁМНИКОВ

НАЗНАЧЕНИЕ

Стенд предназначен для разборки, осмотра, ремонта, сборки и испытания цилиндров пневматического привода токоприёмников типа ТАС-10-01, ТАС-16А, П-3, П-3А, П-7А (в комплект поставки входит инструментальный набор), а также для осмотра, ремонта, и испытания цилиндров пневматического привода токоприёмников типа Т-5М1, ТЛ-13У, ТЛ-14М, Л1-У1.

Стенд внесён в Реестр средств измерений, испытательного оборудования и методик измерений, применяемых в ОАО «РЖД» под номером МТ 015.2016



ТЕХНИЧЕСКИЕ ХАРАКТЕРИСТИКИ

| | |
|---|--------------|
| Питающая сеть | 220 В /50 Гц |
| Установленная мощность (Вт, не более) | 100 |
| Давление подводимого сжатого воздуха, МПа (кгс/см ²) (не менее) | 0,35 (3,5) |
| Коэффициент увеличения давления | 2 |
| Габаритные размеры (мм, не более) | |
| длина | 1315 |
| ширина | 645 |
| высота | 2070 |
| Масса (кг, не более) | 200 |

КОМПЛЕКТ ПОСТАВКИ

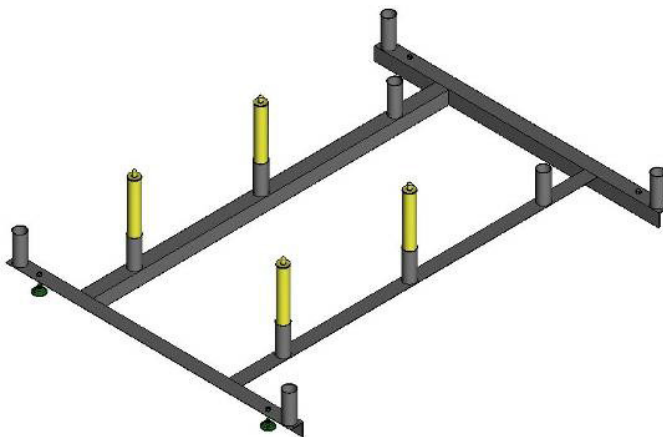
| | |
|---|-----|
| В комплект поставки входят: | шт. |
| Стенд для испытания пневмопривода токоприёмников А3115.300.00 | 1 |
| Эксплуатационная документация (комплект) | 1 |
| Набор слесарных инструментов | 1 |



А3115.400. ПОДСТАВКА ДЛЯ УСТАНОВКИ ТОКОПРИЁМНИКОВ

НАЗНАЧЕНИЕ

Подставка для установки токоприёмников предназначена для установки токоприёмников при их ремонте. Подставка может быть использована для трех вариантов межцентрового расстояния крепежных отверстий кронштейнов токоприёмников, путем перестановки стоек во втулках рамы.



ТЕХНИЧЕСКИЕ ХАРАКТЕРИСТИКИ

Габаритные размеры (мм, не более)

| | |
|----------------------|------|
| длина | 2052 |
| ширина | 1530 |
| высота | 520 |
| Масса (кг, не более) | 50 |

КОМПЛЕКТ ПОСТАВКИ

| | |
|---|-----|
| В комплект поставки входят: | шт. |
| Подставка для установки токоприёмников А3115.400.00 | 1 |
| Паспорт А3115.400 | 1 |



А3116М. СТЕНД ДЛЯ ИСПЫТАНИЯ КРАНОВ МАШИНИСТА УСЛ.№130

НАЗНАЧЕНИЕ

Стенд предназначен для пневматических испытаний крана машиниста №130, в состав которого входят контроллер крана машиниста с блоком электропневматических приборов, кран резервного управления, клапан аварийного экстренного торможения и выключатель цепей управления. Устройство стенда обеспечивает выполнение всех проверок, в соответствии с требованиями технических условий ТУ 3184 036 05756760 2004. Кроме испытаний крана машиниста №130 на стенде можно испытывать кран управления 215 в соответствии с требованиями технических условий ТУ 3184-005-05756760-2003.



ТЕХНИЧЕСКИЕ ХАРАКТЕРИСТИКИ

| | |
|---|----------------|
| Напряжение, В | 220±10 |
| Частота, Гц | 50±1 |
| Установленная мощность, кВт, не более | 2,0 |
| Подводимые коммуникации, DN, мм/PN,МПа: сжатый воздух | 25/0,45...1,0v |
| Степень очистки подаваемого к стенду сжатого воздуха, не грубее класса по ГОСТ 17433-80 | 7 |
| Расход энергоносителей: сжатый воздух, л/мин, не более | 10 |
| Коэффициент повышения усилителей давления в главных резервуарах | 2,0 |

| Наименование и обозначение | Габаритные размеры (мм, не более) | | | Масса (кг, не более) |
|--|-----------------------------------|--------|--------|----------------------|
| | Длина | Ширина | Высота | |
| Главная часть стенда А3116М.10.00 | 1543 | 732 | 1311 | 250 |
| Блок главных резервуаров А3116М.85.00 | 1333 | 810 | 1870 | 430 |
| Стойка БЭПП А3116М.90.00 | 816 | 600 | 1244 | 16 |
| Блок приёма и обработки сигналов А3116М.150.00 | 350 | 500 | 250 | 11,5 |



А3116М. СТЕНД ДЛЯ ИСПЫТАНИЯ КРАНОВ МАШИНИСТА УСЛ. №130

КОМПЛЕКТ ПОСТАВКИ

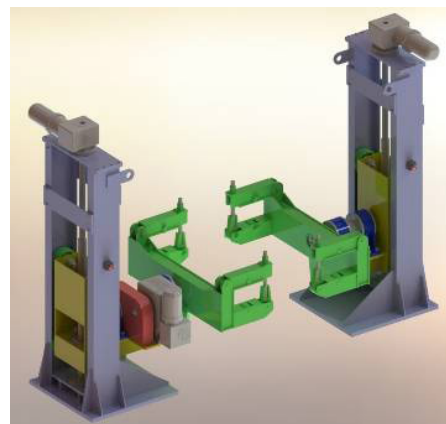
| В комплект поставки входят: | шт. |
|--|-----|
| Главная часть стенда А3116М.00.00 | 1 |
| Блок главных резервуаров А3116М.85.00 | 1 |
| Стойка БЭПП А3116М.90.00 | 1 |
| Компьютерное оборудование: стол ПСК1 | 1 |
| Стул | 1 |
| Системный блок 18МРС | 1 |
| Монитор жидкокристаллический | 1 |
| Источник бесперебойного питания ARC | 1 |
| Сетевой фильтр | 1 |
| Принтер | 1 |
| Клавиатура | 1 |
| Манипулятор типа «Мышь» | 1 |
| Эксплуатационная документация согласно ведомости А3116М.00.00ВЭ, комплект | 1 |
| Запасные части согласно ведомости А3116М.0.00ЗИ, комплект | 1 |



А3117. КАНТОВАТЕЛЬ

НАЗНАЧЕНИЕ

Кантователь предназначен для переворота рам тележек тягового подвижного состава (ТПС) при выполнении диагностических, сварочных, наплавочных и других видов работ в депо. Кантователь предназначен для поворота рамы и подготовки ее к переносу на позицию «Системы контроля геометрических параметров рам тележек электровозов «ЛИС-РТ-3». В зависимости от типа ТПС, кантователь, в соответствии с таблицей 1, изготавливается в двух исполнениях и в соответствии с таблицей 2 комплектуется следующими захватами:



ТЕХНИЧЕСКИЕ ХАРАКТЕРИСТИКИ

Таблица 1

| Обозначение | Тип ТПС |
|----------------|------------------------------------|
| А3117.00.00 | 2ЭС4К, 2ЭС5К, Э5К, ЭП1, 2ЭС6, ЭП10 |
| А3117.00.00-01 | ЭП2К, ТЭП70БС, 2ТЭ25К, 2ТЭ116У |

Таблица 2

| Обозначение | Тип ТПС |
|--------------------------|------------------------|
| А3117.20.00 | 2ЭС4К, 2ЭС5К, Э5К, ЭП1 |
| А3117.25.00 | ЭП10 |
| А3117.35.00, А3117.60.00 | ЭП2К |
| А3117.40.00, А3117.65.00 | ТЭП70БС |
| А3117.45.00, А3117.70.00 | 2ТЭ25К |
| А3117.50.00, А3117.75.00 | 2ТЭ116У |
| А3117.30.00 | 58 |
| А3117.55.00 | 2ЭС6 |



A3117. КАНТОВАТЕЛЬ

ТЕХНИЧЕСКИЕ ХАРАКТЕРИСТИКИ

| | |
|---|---------------------|
| Питающая сеть | 3N~50 Гц, 220/380 В |
| Установленная мощность кантователя, кВт, не более | 9 |
| Грузоподъемность, кН, не более | 50 |
| Допускаемый момент на оси вращения, Н*м, не более | 5000 |
| Частота вращения, мин ⁻¹ , не более | 0,4 |
| Скорость вертикального перемещения, м/мин | 0,625 |
| Высота оси вращения от пола, мм: | |
| минимальная | 830 |
| максимальная | 2000 |
| Угол поворота захватов | 180° |

Габаритные размеры (мм, не более)

| | A3117.00.00 | A3117.00.00-01 |
|---|-------------|----------------|
| длина | 7400 | 9500 |
| ширина | 2770 | 1200 |
| высота | 2867 | 2867 |
| Масса установленного оборудования, кг, не более | 5621 | 5921 |

КОМПЛЕКТ ПОСТАВКИ

| | |
|---|-----|
| В комплект поставки входят: | шт. |
| Кантователь A3117.00.00, комплект | 1 |
| Эксплуатационная документация, комплект | 1 |
| Запасные части, комплект | 1 |

Примечание:

1. Поставка захватов для конкретного типа локомотива оговаривается при заказе.
2. Электропитание к сварочному аппарату подводится от отдельного распределительного щита, N=11,5 кВт.
3. Электропитание передвижного электростатического фильтра - от розетки 220 В.



A3118. СТЕНД ДЛЯ ОПРЕССОВКИ КРЫШЕК И ВТУЛОК ЦИЛИНДРОВ ДИЗЕЛЯ 5Д49

НАЗНАЧЕНИЕ

Стенд предназначен для опрессовки крышек цилиндров дизеля 5Д49 и втулок цилиндров в сборе с крышками в соответствии с требованиями «Руководства по техническому обслуживанию и текущему ремонту тепловозов 2ТЭ116» ТЭ116 ИО.



ТЕХНИЧЕСКИЕ ХАРАКТЕРИСТИКИ

| | |
|--|---------------------------|
| Давление сжатого воздуха, подаваемого к стенду, МПа кгс/см ² (не менее) | 0,45 (4,5) |
| Степень очистки подаваемого к стенду сжатого воздуха (не грубее) | 7 класса по ГОСТ 17433-80 |
| Давление воды, подводимой к стенду, МПа (кгс/см ²), (не менее) | 0,2 (2,0) |

Габаритные размеры составных частей стенда, мм:

| | |
|--|------|
| главная часть стенда А3118.01.00: | |
| длина | 1200 |
| ширина | 720 |
| высота | 1045 |
| Стойка для опрессовки втулки с крышкой А3118.30.00 | |
| длина | 750 |
| ширина | 455 |
| высота | 1220 |

КОМПЛЕКТ ПОСТАВКИ

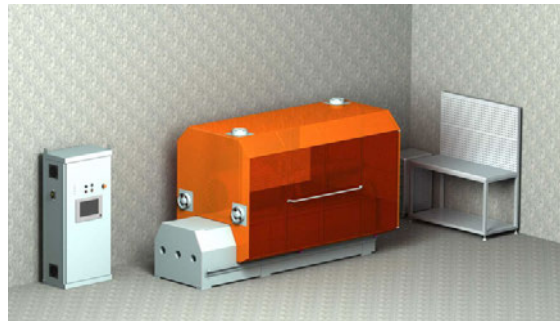
| | |
|--|-----|
| В комплект поставки входят: | шт. |
| Главная часть стенда А3118.01.00, | 1 |
| Стойка для опрессовки втулки с крышкой А3118.30.00 | 1 |
| Эксплуатационная документация(комплект) | 1 |



A3119. КОМПЛЕКС ДЛЯ ИСПЫТАНИЯ ПОРШНЕВЫХ КОМПРЕССОРОВ ТПС

НАЗНАЧЕНИЕ

Комплекс предназначен для проведения обкатки и испытаний поршневых компрессорных агрегатов КТ-6, КТ-6Эл, КТ-7, ПК-5,25, ПК-3,5, ВУ 3,5/10-1450, К-2, К-3 после их ремонта. Комплекс обеспечивает все режимы обкатки и испытания компрессоров, предусмотренные «Правилами ремонта и испытания тормозного оборудования локомотивов и моторвагонного подвижного состава» ЦТ-533. Комплекс был модернизирован в части обеспечения комплексных, полностью автоматизированных процессов испытаний компрессоров, сбора данных по проведенным испытаниям, генерации протокола проведения испытаний с выводом его на монитор панельного компьютера, записи и хранения протоколов испытаний в базе данных, а также с выдачей заключения об исправности испытуемого образца.



ТЕХНИЧЕСКИЕ ХАРАКТЕРИСТИКИ

| | | | |
|--|---------|--------|--------|
| Напряжение, В | 220/380 | | |
| Частота, Гц | 50 | | |
| Установленная мощность, кВт, не более | 60 | | |
| Габаритные размеры, мм, не более: | длина | ширина | высота |
| стенд тип А3119.15.00 | 3400 | 1590 | 2070 |
| пульт тип А3119.150.00 | 800 | 600 | 1800 |
| верстак передвижной с ящиками | 1240 | 600 | 1445 |
| тележка (тумба) инструментальная | 780 | 528 | 860 |
| Масса составных частей комплекса, кг, не более | | | |
| стенд тип А3119.15.00 | 1200 | | |
| пульт тип А3119.150.00 | 160 | | |
| верстак передвижной с ящиками | 98 | | |
| тележка инструментальная | 53 | | |
| Минимальные размеры площадки, занимаемой комплексом, мм, (м ²) не менее: | длина | ширина | высота |
| стенд тип А3119.15.00 | 8500 | 4500 | 38,25 |
| Общая масса комплекса, кг, не более | 1990 | | |



ТПСА3119. КОМПЛЕКС ДЛЯ ИСПЫТАНИЯ ПОРШНЕВЫХ КОМПРЕССОРОВ ТПС

КОМПЛЕКТ ПОСТАВКИ

| В комплект поставки входят: | шт. |
|---|-----|
| Стенд тип А3119.15.00, комплект | 1 |
| Пульт тип А3119.150.00, комплект | 1 |
| Верстак передвижной с ящиками, комплект | 1 |
| Тележка инструментальная, комплект | 1 |
| Эксплуатационная документация, комплект | 1 |
| Комплект принадлежностей | 1 |



А3121. УСТАНОВКА ДЛЯ МЕХАНИЗИРОВАННОЙ КЛЁПКИ СЕПАРАТОРОВ ПОДШИПНИКОВ

НАЗНАЧЕНИЕ

Предназначена для горячей клёпки сепараторов подшипников при сборке роликовых подшипников локомотивов.



ТЕХНИЧЕСКИЕ ХАРАКТЕРИСТИКИ

| | |
|--|---------------|
| Диаметр формируемых заклёпок, мм | 2...6 |
| Нагрев заклёпки | электрический |
| Ширина собираемого подшипника, мм | 40...85 |
| Максимальное усилие на электродах (оправках) при формировании головки заклёпки, кН | 30 |
| Напряжение, В | 380 |
| Частота, Гц | 50 |
| Установленная мощность, кВт, не более | 5,6 |
| Давление подводимого сжатого воздуха, МПа (кгс/см ²), не менее | 0,4(4) |
| Расход подводимого сжатого воздуха при давлении 0,4 МПа, л/мин, не более | 5050 |
| Габаритные размеры и масса установки, мм | 1350x878x1500 |
| Масса, кг, не более | 290 |

КОМПЛЕКТ ПОСТАВКИ

| | |
|---|-----|
| В комплект поставки входят: | шт. |
| Установка для механизированной клёпки сепараторов подшипников | 1 |
| Эксплуатационная документация, комплект | 1 |
| Комплект принадлежностей | 1 |

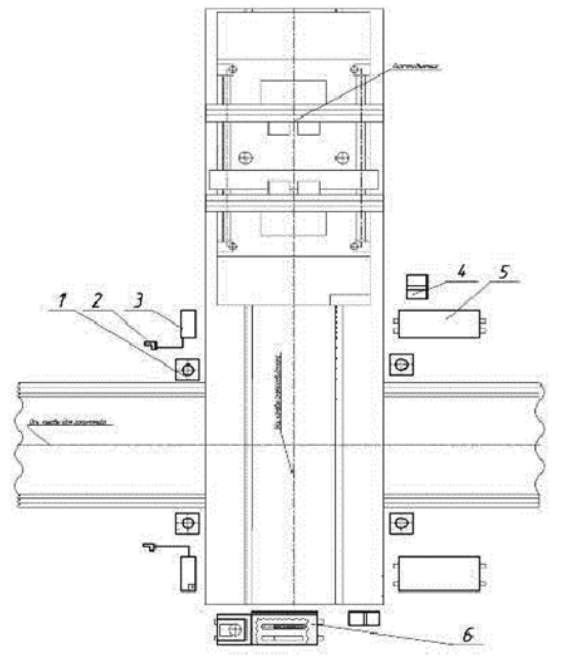


АЗ122. ОСНАСТКА ДЛЯ СКАТОПОДЪЁМНИКА

- 1-Подставка под кузов локомотива
- 2-Пневмогайковерт
- 3-Блок подготовки воздуха
- 4 - Ящик для крепежа
- 5 - Тумба «Бустер» с набором инструмента
- 6 - Тележка передвижная с гидро-и пневмоинструментом

НАЗНАЧЕНИЕ

Оснастка предназначена для оснащения локомотивных депо слесарно-монтажным инструментом и средствами малой механизации при проведении различных работ, связанных с заменой неисправных колесно-моторных блоков (КМБ) и колесно-редукторных блоков (КРБ) у тягового подвижного состава (ТПС) как с опорно-осевым, так и опорно-рамным подвешиванием тяговых двигателей (ТЭД). Применяется как дополнение к скатоподъёмнику.



ТЕХНИЧЕСКИЕ ХАРАКТЕРИСТИКИ

| | |
|--|-----------------|
| Питающая сеть | 3N~50 Гц, 380 В |
| Установленная мощность кантователя, кВт, не более | 5 |
| Давление подводимого сжатого воздуха, МПа (кгс/см ²), не менее | 0,6 (6) |
| Давление переносной маслостанции, МПа, не более | 70 |
| Габаритные размеры основных составных частей оснастки, мм | |
| тележка с гидро- и пневмоинструментом | 1348x488x1000 |
| тумба «Бустер» на колесах | 1050x500x1000 |
| Масса основных составных частей оснастки, кг, не более | |
| тележка с гидро- и пневмоинструментом | 200 |
| тумба «Бустер» на колесах | 130 |



А3122. ОСНАСТКА ДЛЯ СКАТОПОДЪЁМНИКА

КОМПЛЕКТ ПОСТАВКИ

| В комплект поставки входят: | шт. |
|--|-----|
| Блок подготовки воздуха А3122.01.00, комплект | 2 |
| Пневмогайковёрт А3122.03.00, комплект | 2 |
| Подставка А3122.05.00 | 4 |
| Тележка с гидро- и пневмоинструментом А3122.10.00, комплект | 1 |
| Ящик для крепежа | 2 |
| Тумба «Бустер» на колесах с набором инструмента, комплект | 2 |
| Эксплуатационная документация согласно ведомости эксплуатационных документов А3122.00.00ВЭ, комплект | 1 |
| Запасные части согласно ведомости ЗИП А3122.00.00ЗИ, комплект | 1 |
| Эксплуатационная документация на комплектующие изделия, комплект | 1 |



A3123. УСТРОЙСТВО СУШКИ ТЯГОВЫХ ДВИГАТЕЛЕЙ НА ЛОКОМОТИВЕ

НАЗНАЧЕНИЕ

Устройство предназначено для сушки горячим воздухом изоляции обмоток тяговых двигателей в условиях локомотивных депо. Устройство может применяться для сушки изоляции других электрических машин. Установка обеспечивает мягкий, автоматический режим сушки обмоток тяговых двигателей без повреждения изоляции, с минимальными затратами электроэнергии и контроль сопротивления изоляции обмотки тягового двигателя в процессе работы. В конструкции устройства использованы современные приборы и материалы, обеспечивающие его надежную работу.



ТЕХНИЧЕСКИЕ ХАРАКТЕРИСТИКИ

| | A3123.00.00 | A3123.00.00-01 |
|--|---------------|----------------|
| Тип установки | передвижная | |
| Нагрев воздуха | электрический | |
| Установленная мощность, кВт | 68 | 98 |
| Мощность эл. дв. вентилятора, кВт | 2,2 | 3,0 |
| Производительность при температуре выходного воздуха 100 0С, м ³ /час | 1800 | 2700 |
| Максимальная производительность, м ³ /час | 2680 | 3500 |
| Давление на выходе из вентилятора, Па | 1800 | 3500 |
| Напряжение питания, В | 380 | |
| Частота, Гц | 50 | |
| Габаритные размеры, мм, не более: | | |
| длина | 2350 | 2500 |
| ширина | 1100 | 1100 |
| высота | 1600 | 1600 |
| Масса устройства, кг, не более | 360 | 395 |

КОМПЛЕКТ ПОСТАВКИ

| В комплект поставки входят: | шт. |
|---|-----|
| Устройство сушки тяговых двигателей на локомотиве А3123.00.00 | 1 |
| Эксплуатационная документация, комплект | 1 |
| Запасные части согласно ведомости А3123.00.00 ЗИ, комплект | 1 |



А3124. СТЕНД ДЛЯ ИСПЫТАНИЯ ГИДРОДЕМПФЕРОВ ТЯГОВОГО ПОДВИЖНОГО СОСТАВА

НАЗНАЧЕНИЕ

Стенд для испытания гидродемпферов тягового подвижного состава предназначен для проведения испытаний гидродемпферов в соответствии с ГОСТ Р55184-2012 и ТУ 3183-508-05744521-98. Стенд обеспечивает автоматизированный процесс испытания гидродемпферов, запись и хранение рабочей диаграммы P(S) и силовой характеристики P(V), сбор данных по проведенным испытаниям, генерацию протокола проведения испытаний и вывод его на панель оператора и печатающее устройство.

Стенд внесён в Реестр средств измерений, испытательного оборудования и методик измерений, применяемых в ОАО «РЖД» под номером МТ 065.2016.



ТЕХНИЧЕСКИЕ ХАРАКТЕРИСТИКИ

| | |
|--|---------------------|
| Привод силовой | электромеханический |
| Привод угла поворота | электромеханический |
| Привод изменения амплитуды колебаний | электромеханический |
| Максимальное контролируемое усилие (кН) | 25,0 |
| Точность измерения усилия (не более, %) | ±2,0 |
| Ход ползуна (регулируется автоматически), мм | 8...40 |
| Скорость перемещения ползуна 1, (м/с) | 0,02...0,6 |
| Частота вращения привода (об/мин) | 12...240 |
| Частота колебаний (Гц) | 0,2...4 |
| Угол гидродемпфера при испытании 2 (градусы) | 0...90 |
| Установленная мощность(кВт) | 13,6 |
| Мотор-редуктор привода кривошипа | |
| тип | 5МЦ2С-125ЕS |
| мощность электродвигателя (кВт) | 9/13 |
| частота вращения электродвигателя(об/мин) | 730/1460 |
| Мотор-редуктор поворота корпуса кривошипа | |
| тип | МЧ2-63/100М |
| мощность электродвигателя (кВт) | 0,55 |
| частота вращения выходного вала (об/мин) | 3,75 |
| Мощность привода изменения амплитуды колебаний (кВт) | 0,04 |
| Максимальное расстояние между осями зажимов (мм) | 780 |
| Напряжение питания (В) | 380 |
| Частота (Гц) | 50 |



А3124. СТЕНД ДЛЯ ИСПЫТАНИЯ ГИДРОДЕМПФЕРОВ ТЯГОВОГО ПОДВИЖНОГО СОСТАВА

ТЕХНИЧЕСКИЕ ХАРАКТЕРИСТИКИ

Габаритные размеры исполнительного модуля (мм):

| | |
|-----------------------------------|------------|
| длина | 1835 |
| ширина (при наклоне 90 градусов) | 900 (2200) |
| высота | 1950 |
| Масса исполнительного модуля (кг) | 960 |

Габаритные размеры пульта управления (мм):

| | |
|------------------------------|------|
| длина | 600 |
| ширина | 450 |
| высота | 1600 |
| Масса пульта управления (кг) | 130 |

КОМПЛЕКТ ПОСТАВКИ

| В комплект поставки входят: | шт. |
|---|-----|
| Стенд для испытания гидродемпферов тягового подвижного состава (комплект) | 1 |
| Эксплуатационная документация, комплект | 1 |
| Запасные части согласно ведомости А3124.00.00 ЗИ (комплект) | 1 |

Примечания:

¹ При ходе ползуна Н=40мм.

² Дискретность положения гидродемпфера при испытании составляет 5 градусов.



A3126. УСТРОЙСТВО ДЛЯ ЗАПРАВКИ МАСЛОМ ТЯГОВЫХ ТРАНСФОРМАТОРОВ

НАЗНАЧЕНИЕ

Устройство для заправки маслом тяговых трансформаторов предназначено для хранения, перекачки, нагрева и заливки под давлением трансформаторного масла в тяговые трансформаторы и другое маслonaполненное оборудование. Устройство может использоваться для откачки масла из тягового трансформатора с последующей его заливкой и фильтрацией обратно в тяговый трансформатор во время выполнения ремонтных работ в условиях локомотивного депо.



ТЕХНИЧЕСКИЕ ХАРАКТЕРИСТИКИ

| | |
|---|---|
| Объем бака (м3) | 2 |
| Допускаемая кинематическая вязкость перекачиваемых сред (м ² /с) | 0,06x10 ⁻⁴ ...6x10 ⁻⁴ |
| Тип перекачиваемой среды | масло трансформаторное |
| Производительность (м ³ /час) | 4 |
| Давление, рабочее (кгс/см ²) | 4 |
| Вакуумметрическая высота всасывания (м) | 5 |
| Установленная мощность (кВт) | 13,5 |
| Мощность насоса (кВт) | 2,2 |
| Температура нагрева масла (°С) | 45 |
| Диапазон рабочих температур (°С) | 0...+40 |
| Напряжение питания (В) | 380 |
| Частота (Гц) | 50 |
| Тонкость фильтрации (мкм) | 25 |

Габаритные размеры не более (мм)

| | |
|-----------------------|------|
| длина | 2220 |
| ширина | 1440 |
| высота | 1850 |
| Масса устройства (кг) | 500 |

КОМПЛЕКТ ПОСТАВКИ

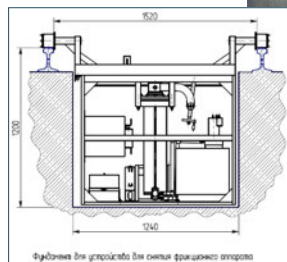
| | |
|--|-----|
| В комплект поставки входят: | шт. |
| Устройство для заправки маслом тяговых трансформаторов, комплект | 1 |
| Эксплуатационная документация, комплект | 1 |
| Запасные части, комплект | 1 |



А3127. УСТРОЙСТВО ДЛЯ СНЯТИЯ ФРИКЦИОННЫХ АППАРАТОВ

НАЗНАЧЕНИЕ

Устройство с автономным питанием предназначено для снятия и установки фрикционного аппарата автосцепки локомотивов всех типов. Устройство позволяет снимать фрикционный аппарат при текущем ремонте без подъема локомотива в цехах со смотровыми канавками глубиной не менее 1200 мм. В состав устройства входит приспособление ППА-2, предназначенное для сжатия фрикционных аппаратов.



ТЕХНИЧЕСКИЕ ХАРАКТЕРИСТИКИ

| | | | |
|--|---------------------------|--------|--------|
| Питающая сеть | автономная (аккумуляторы) | | |
| Напряжение, В | 24 | | |
| Емкость, А·ч | 55 | | |
| Грузоподъемность, Н | 3000 | | |
| Рабочее давление малогабаритной гидростанции, МПа, не более: | 2,5 | | |
| Количество заливаемого масла в бак, л | 30 | | |
| Ход телескопического домкрата, мм | 1120 | | |
| Колея тележки устройства, мм | 1520 | | |
| Питающая сеть для зарядки аккумуляторов, В | 1NPE-50 Гц, 220 В | | |
| Приспособление для сжатия поглощающего аппарата: | | | |
| Номинальное давление, МПа | 70 | | |
| Усилие сжатия, не менее, тс | 20 | | |
| Рабочая жидкость | ВМГЗ ТУ 38 101479 | | |
| Ход штока, мм | 20 | | |
| Габаритные размеры, мм, не более: | длина | ширина | высота |
| | 1700 | 870 | 1283 |
| Масса, кг, не более | 365 | | |

КОМПЛЕКТ ПОСТАВКИ

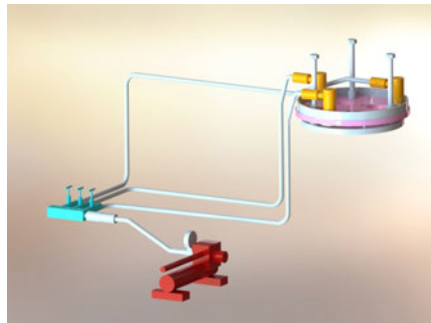
| | |
|--|-----|
| В комплект поставки входят: | шт. |
| Устройство для снятия фрикционных аппаратов А3127.00.00, комплект | 1 |
| Эксплуатационная документация согласно ведомости эксплуатационных документов А3127.00.00ВЭ, комплект | 1 |
| Запасные части и принадлежности согласно ведомости ЗИП А3127.00.00ЗИ, комплект | 1 |



A3128. ПРИСПОСОБЛЕНИЕ ДЛЯ СНЯТИЯ ЦИЛИНДРОВЫХ КРЫШЕК

НАЗНАЧЕНИЕ

Приспособление предназначено для снятия цилиндрических крышек дизелей типа Д49. Приспособление позволяет снимать отдельно цилиндрические крышки при текущем ремонте без демонтажа дизеля с тепловоза.



ТЕХНИЧЕСКИЕ ХАРАКТЕРИСТИКИ

| | |
|---------------------------|-------------------|
| Привод приспособления | гидравлический |
| Номинальное давление, МПа | 70 |
| Усилие максимальное, кН | 147 |
| Рабочая жидкость | ВМГЗ ТУ 38 101479 |
| Ход штока цилиндра, мм | 50 |

Габаритные размеры планшайбы с упорным кольцом (мм, не более):

| | |
|---|------|
| длина | 445 |
| ширина | 390 |
| высота | 255 |
| Масса планшайбы с упорным кольцом, кг, не более | 31.3 |

Габаритные размеры насоса ручного (мм, не более):

| | |
|------------------------------------|-----|
| длина | 410 |
| ширина | 142 |
| высота | 170 |
| Масса насоса ручного, кг, не более | 5.5 |
| Общая масса приспособления, кг | 44 |

КОМПЛЕКТ ПОСТАВКИ

| | |
|--|-----|
| В комплект поставки входят: | шт. |
| Приспособление для снятия цилиндрических крышек А3128.00.00, комплект | 1 |
| Эксплуатационная документация согласно ведомости эксплуатационных документов А3128.00.00ВЭ, комплект | 1 |
| Запасные части и принадлежности согласно ведомости ЗИП А3128.00.00ЗИ, комплект | 1 |

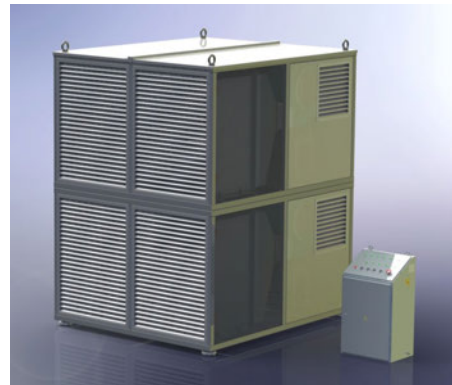


А3129. НАГРУЗОЧНОЕ УСТРОЙСТВО ДЛЯ ЦЕПЕЙ 3000В ДИЗЕЛЬ-ГЕНЕРАТОРНОЙ УСТАНОВКИ ПАССАЖИРСКИХ ТЕПЛОВЗОВ

НАЗНАЧЕНИЕ

Нагрузочное устройство для цепей 3000В дизель-генераторной установки пассажирских тепловозов предназначено для создания нагрузки при проведении реостатных испытаний тепловозов с системой энергоснабжения вагонов поезда.

Устройство предназначено для комплектования реостатных станций, на которых проходят реостатные испытания тепловозы с системой энергоснабжения вагонов поезда в дополнение к реостату нагрузочному мощностью 4200 л. с. А3114.



ТЕХНИЧЕСКИЕ ХАРАКТЕРИСТИКИ

| | |
|---|--------|
| Мощность, поглощаемая реостатом (кВт) | 600 |
| Количество ступеней мощности | 4 |
| Мощность одной ступени (кВт) | 150 |
| Ток максимальный (А) | 200 |
| Напряжение максимальное (В) | 3700 |
| Установленная мощность (кВт) | 9 |
| Расход воздуха (м ³ /ч) | 4x6500 |
| Разница температур, забираемого и выбрасываемого из устройства воздуха (°С) | 70 |
| Габаритные размеры (мм, не более) | |
| длина | 2480 |
| ширина | 2100 |
| высота | 2970 |
| Масса (кг, не более) | 2500 |

КОМПЛЕКТ ПОСТАВКИ

| | |
|--|-----|
| В комплект поставки входят: | шт. |
| Нагрузочное устройство для цепей 3000В дизель-генераторной установки пассажирских тепловозов, комплект | 1 |
| Эксплуатационная документация, комплект | 1 |
| Запасные части, комплект | 1 |



А3130. УСТРОЙСТВО ДЛЯ ДЕМОНТАЖА ШПИЛЕК КРЕПЛЕНИЯ ТЭД К КОЛЁСНЫМ ПАРАМ ЛОКОМОТИВОВ СЕРИИ ЭП2К

НАЗНАЧЕНИЕ

Устройство предназначено для демонтажа и монтажа шпилек крепления ТЭД к колёсным парам локомотивов серии ЭП2К. Устройство также позволяет демонтировать шпильки диаметром 42 мм, применяемые в машиностроении. Возможно применение для шпилек диаметром от 20 до 42 мм с незначительной корректировкой документации. Устройство может быть применено на различных позициях разборки при демонтаже шпилек.



ТЕХНИЧЕСКИЕ ХАРАКТЕРИСТИКИ

| | |
|--|-------------|
| Крутящий момент демонтажа шпильки, Н*м, не более | 3000 |
| Номинальное давление подводимого воздуха, МПа | 0,6 |
| Расход воздуха, л/мин | 3200 |
| Габаритные размеры составных частей устройства, мм, не более | |
| блок подготовки воздуха | 308x112x256 |
| пневматический гайковёрт | 444x136x125 |
| головка (шпильковёрт) | 142x90x90 |
| Масса составных частей устройства, кг, не более | |
| блок подготовки воздуха | 1,06 |
| пневматический гайковёрт | 10,6 |
| головка (шпильковёрт) | 3,84 |
| Общая масса устройства, кг, не более | 19,8 |

КОМПЛЕКТ ПОСТАВКИ

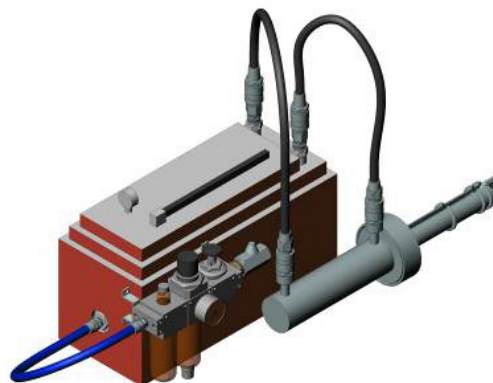
| | |
|---|-----|
| В комплект поставки входят: | шт. |
| Устройство для демонтажа шпилек крепления ТЭД к колёсным парам локомотивов серии ЭП2К А3130.00.00, комплект | 1 |
| Эксплуатационная документация, комплект | 1 |
| Запасные части и принадлежности, комплект | 1 |



А3131. УСТАНОВКА ДЛЯ ДЕМОНТАЖА ШПЛИНТОВ

НАЗНАЧЕНИЕ

Установка предназначена для расшплинтовывания гаек со шплинтами на локомотивах всех типов. При смене насадок может использоваться для расшплинтовывания шплинтов диаметром от 3,2 мм до 10 мм. Установка может входить в состав любого оборудования, где есть операции по демонтажу шплинтов.



ТЕХНИЧЕСКИЕ ХАРАКТЕРИСТИКИ

| | |
|---|-------------|
| Диаметр шплинтов, мм | 3,2-10 |
| Максимальная длина шплинтов, мм не более | 120 |
| Рабочее давление насоса с пневмоприводом, МПа | 18 |
| Усилие расшплинтовки составляет, кН | 16,6 |
| Номинальное давление подводимого воздуха к насосу с пневмоприводом, МПа | 0,5 |
| Расход воздуха насоса с пневмоприводом, л/мин | 400 |
| Габаритные размеры составных частей устройства, мм, не более | |
| цилиндр (шплинтодёр) | 417x92x92 |
| блок подготовки воздуха | 223x100x192 |
| насос с пневмоприводом, малогабаритный | 364x155x233 |
| Масса составных частей устройства, кг, не более | |
| цилиндр (шплинтодёр) | 4,66 |
| блок подготовки воздуха | 1,06 |
| насос с пневмоприводом, малогабаритный | 6,5 |
| Общая масса устройства, кг, не более | 15,9 |

КОМПЛЕКТ ПОСТАВКИ

| | |
|---|-----|
| В комплект поставки входят: | шт. |
| Устройство для демонтажа шплинтов А3131.00.00, комплект | 1 |
| Эксплуатационная документация, комплект | 1 |



А3132. СТЕНД ДЛЯ ПРОВЕРКИ 3-Х ФАЗНЫХ АППАРАТОВ ЗАЩИТЫ ДО 1000 А

НАЗНАЧЕНИЕ

Стенд предназначен для проверки срабатывания расцепителей автоматических выключателей в режимах перегрузки и короткого замыкания, с целью оценки качества АВ и сравнения с нормами п.1.7.79 «Правил устройства электроустановок» (ПУЭ), раздела 4 СНиП 3.06.06-85 и данных завода-изготовителя.



ТЕХНИЧЕСКИЕ ХАРАКТЕРИСТИКИ

| | |
|--|----------------|
| Напряжение питания переменного тока 50 Гц, В | 220±10 |
| Установленная мощность, кВт | 14 |
| Число цепей для проведения испытаний, шт., в т.ч.: | 4 |
| Цепь переменного тока 50 Гц: | |
| ток, А | 5000 |
| напряжение, В | 90 |
| Цепь переменного тока 50 Гц: | |
| ток, А | 150 |
| напряжение, В | 42 |
| Цепь фиксации показаний амперметра | |
| Цепь времени срабатывания контактов АВ | |
| Габаритные размеры составных частей устройства, мм, не более | 1025x1150x1855 |
| Масса, кг, не более | 190 |

КОМПЛЕКТ ПОСТАВКИ

| | |
|--|-----|
| В комплект поставки входят: | шт. |
| Стенд для проверки 3-х фазных аппаратов защиты до 1000 А А3132.00.00, комплект | 1 |
| Эксплуатационная документация, комплект | 1 |
| Запасные части и принадлежности, комплект | 1 |



А3133. КОМПЛЕКТ ОБОРУДОВАНИЯ ДЛЯ РАЗБОРКИ-СБОРКИ КОЛЁСНО-МОТОРНЫХ БЛОКОВ

НАЗНАЧЕНИЕ

Комплект предназначен для разборки-сборки колёсно-моторных блоков ЭП2К. Комплект состоит из нестандартизированного оборудования для комплектования рабочего места сборки или разборки колёсно-моторных блоков.



ТЕХНИЧЕСКИЕ ХАРАКТЕРИСТИКИ

| | |
|--|-----------------------|
| Кантователь: | |
| Время поворота на угол 90°, с | 20 |
| Питающая сеть | 3NPE~50 Гц, 220/380 В |
| Установленная мощность привода, кВт, не менее | 3,0 |
| Габаритные размеры с рабочей площадкой, мм, не более | 5856x5080x2285 |
| Масса, кг, не более | 1716 |
| Стеллаж для кожухов: | |
| Количество кожухов, размещаемых на стеллаже, шт. | 3 |
| Габаритные размеры, мм, не более | 1726x1606x1100 |
| Масса, кг, не более | 98 |
| Привод обкатки КМБ | |
| Питающая сеть | 3NPE~50 Гц, 220/380 В |
| Частота вращения колёсной пары, об/мин | 90 |
| Установленная мощность привода, кВт, не менее | 45 |
| Габаритные размеры, мм, не более | 1845x1100x1395 |
| Масса, кг, не более | 485 |
| Комплект (в сборе) | |
| Питающая сеть | 3NPE~50 Гц, 220/380 В |
| Установленная электрическая мощность, кВт, не менее | 48,0 |
| Площадь занимаемая, м ² , не менее | 50 |
| Масса, кг, не более | 2350 |



А3133. КОМПЛЕКТ ОБОРУДОВАНИЯ ДЛЯ РАЗБОРКИ-СБОРКИ КОЛЁСНО-МОТОРНЫХ БЛОКОВ

КОМПЛЕКТ ПОСТАВКИ

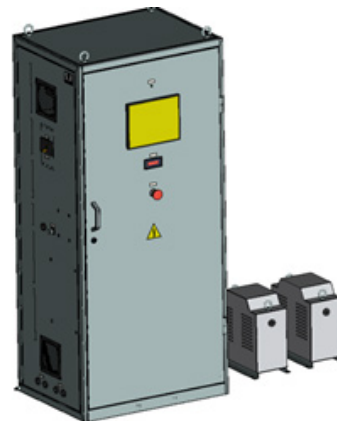
| В комплект поставки входят: | шт. |
|---|-----|
| Кантователь А3133.02.00 | 1 |
| Площадка рабочая А3133.11.00 | 1 |
| Пульт управления А3133.30.00 | 1 |
| Стеллаж А3133.40.00 | 1 |
| Привод обкатки КМБ А3133.50.00 | 1 |
| Гайковёрт пневматический ударный (входит в состав ЗИП) | 1 |
| Эксплуатационная документация согласно ведомости эксплуатационных документов А3133.00.00 ВЭ, комплект | 1 |
| Запасные части и принадлежности согласно ведомости ЗИП А3133.00.00 ЗИ, комплект | 1 |



АЗ134. УСТРОЙСТВО ДЛЯ РАЗРЯДА-ЗАРЯДА АККУМУЛЯТОРНЫХ БАТАРЕЙ С ИЗМЕРЕНИЕМ ИХ СТЕПЕНИ РАБОТОСПОСОБНОСТИ

НАЗНАЧЕНИЕ

Устройство для разряда-заряда аккумуляторных батарей с измерением их степени работоспособности предназначено для заряда и разряда аккумуляторных батарей электровозов и электропоездов напряжением 50 и 110 В и током до 50 А. Энергия разряжаемых аккумуляторных батарей отдаётся в трёхфазную сеть с напряжением 380 В, частотой 50 Гц. Руководство по эксплуатации выполнено на основании требований ГОСТ Р 50571.16-99 и ПУЭ.



ТЕХНИЧЕСКИЕ ХАРАКТЕРИСТИКИ

| | |
|---|------------------|
| Напряжение питания переменного тока 50 Гц, В | 3N~50 Гц 220/380 |
| Установленная мощность, кВт | 12,6 |
| Количество постов для разряда и заряда, шт. | 2 |
| Номинальное напряжение заряжаемых батарей, В | 50 и 110 |
| Максимальный выходной ток одного поста, А: | |
| при напряжении 50 В | 50 |
| при напряжении 110 В | 30 |
| Нижний предел регулирования тока заряда, А | 10 |
| Нижний предел регулирования тока разряда, А | 10 |
| Отклонение тока разряда и заряда от установленного значения, % не более | ±5 |
| Режим работы | длительный |
| Управление | автоматическое |
| Режим заряда и разряда: | |
| заряд аккумуляторных батарей с контролем максимального напряжения | |
| разряд аккумуляторных батарей с контролем минимального напряжения | |
| Габаритные размеры, мм, не более | 650x840x1855 |
| Масса, кг, не более | 200 |

КОМПЛЕКТ ПОСТАВКИ

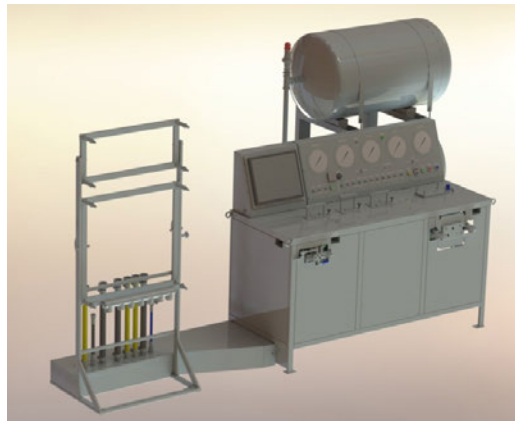
| | |
|--|-----|
| В комплект поставки входят: | шт. |
| Устройство для разряда-заряда аккумуляторных батарей с измерением их степени работоспособности, комплект | 1 |
| Эксплуатационная документация, комплект | 1 |
| Запасные части и принадлежности, комплект | 1 |



А3135. СТЕНД ДЛЯ ИСПЫТАНИЯ БЛОКА КОМПОНОВОЧНОГО ТОРМОЗНОГО ОБОРУДОВАНИЯ 010 ДЛЯ ЛОКОМОТИВОВ ГРУЗОВОГО ТИПА

НАЗНАЧЕНИЕ

Стенд предназначен для пневматических испытаний блока компоновочного тормозного оборудования 010 для локомотивов грузового типа, в состав которого входят блок воздухораспределителя и блок тормозного оборудования. Устройство стенда обеспечивает выполнение всех проверок в соответствии с требованиями технических условий ТУ-3184-025-05756760-2003, а также проверку навесных изделий блока компоновочного: реле давления 042, редуктора 211, клапана электроблокировочного 208, сигнализаторов давления 112 и 010.10.070, клапана пневматического 106 в соответствии с требованиями руководства по эксплуатации 010.00.000-3 РЭ. Кроме испытаний блока компоновочного на стенде можно испытывать кран управления 215 в соответствии с требованиями технических условий ТУ 3184-005-05756760-2003.



ТЕХНИЧЕСКИЕ ХАРАКТЕРИСТИКИ

| | | | | |
|--|-----------------------------------|--------|--------|----------------------|
| Подводимые коммуникации, DN, мм/ PN, МПа: сжатый воздух | 25/0,45...1,0 | | | |
| Степень очистки сжатого воздуха, (не грубее класса по ГОСТ 17433-80) | 7 | | | |
| Расход энергоносителей: сжатый воздух, л/мин, не более | 10 | | | |
| Коэффициент усиления усилителей давления в главных резервуарах | 2,0 | | | |
| Питающая сеть | 1NPE ~ 50 Гц, (220 ± 10) В | | | |
| Установленная мощность, кВт, не более | 2,0 | | | |
| Габаритные размеры и масса составных частей стенда: | реверсивное, 1000 | | | |
| Наименование и обозначение | Габаритные размеры (мм, не более) | | | Масса (кг, не более) |
| | Длина | Ширина | Высота | |
| Главная часть стенда 135.10.00 | 1720 | 807 | 1311 | 402 |
| Блок главных резервуаров А3116М.85.00 | 1333 | 810 | 1870 | 430 |
| Стойка ВР и БТО А3135.95.00 | 640 | 815 | 1709 | 44 |



A3135. СТЕНД ДЛЯ ИСПЫТАНИЯ БЛОКА КОМПОНОВОЧНОГО ТОРМОЗНОГО ОБОРУДОВАНИЯ 010 ДЛЯ ЛОКОМОТИВОВ ГРУЗОВОГО ТИПА

КОМПЛЕКТ ПОСТАВКИ

| В комплект поставки входят: | шт. |
|--|-----|
| Стенд в составе: | |
| Главная часть стенда А3135.10.00 | 1 |
| Блок главных резервуаров А3116М.85.00 | 1 |
| Стойка ВР и БТО А3135.95.00 | 1 |
| Шланг А3135.350.00 | 1 |
| Шланг А3135.351.00 | 3 |
| Шланг А3135.352.00 | 3 |
| Шланг А3135.353.00 | 1 |
| Коллектор А3135.910.00 | 1 |
| Шлейф А3135.901.00 | 1 |
| Шлейф А3135.902.00 | 1 |
| Шлейф А3135.903.00 | 1 |
| Шлейф А3135.904.00 | 1 |
| Шлейф А3135.905.00 | 1 |
| Блок приёма и обработки сигналов А3135.300.00*) | 1 |
| Компьютерное оборудование *): | |
| Стол ПСК1 | 1 |
| Стул | 1 |
| Системный блок | 2 |
| Монитор жидкокристаллический | 1 |
| Источник бесперебойного питания | 1 |
| Метевой фильтр | 1 |
| Принтер | 1 |
| Клавиатура | 1 |
| Манипулятор типа «Мышь» | 1 |
| Эксплуатационная документация согласно ведомости А3135.00.00ВЭ, комплект | 1 |
| Запасные части согласно ведомости А3135.00.00ЗИ, комплект | 1 |

Примечание: *) поставка оговаривается при заказе



А3136. СТЕНД ДЛЯ РЕГУЛИРОВКИ ЭЛЕКТРОННЫХ РЕГУЛЯТОРОВ ЧАСТОТЫ ВРАЩЕНИЯ И МОЩНОСТИ ДИЗЕЛЬ-ГЕНЕРАТОРА ТЕПЛОВЗОВ

НАЗНАЧЕНИЕ

Стенд предназначен для проверки и настройки «Регулятора вращения и мощности электронного» типов ЭРЧМ30Т3 и ЭРЧМ30Т4, устанавливаемых на тепловозы типов: 2ТЭ116, 2ТЭ116У, 2ТЭ116УМ, 2ТЭ116КМ, ТЭМ2У, ТЭМ7, ТЭМ9, ТЭМ18, ТЭМ21, ТГМ4, ТГМ6, 2ТЭ10, 2ТЭ10М, 2ТЭ10К, 2ТЭ10У, 3ТЭ10М, 3ТЭ10У, 2ТЭ25К, 2ТЭ70, ТЭП70БС, ТЭП70У, М62, 2М62У, ТГМ6, ПТМ630. Стенд состоит из пульта управления А3136.01.00 и привода А3136.50.00.

Стенд позволяет произвести проверку и настройку регуляторов в соответствии со следующими руководствами по эксплуатации на регуляторы: ЭРЧМ30Т3.00.00.000, ЭРЧМ30Т3.00.00.000-6 РЭ, ЭРЧМ30Т3.00.00.000-08 РЭ, ЭРЧМ30Т3.00.00.000-10 РЭ, ЭРЧМ30Т3.00.00.000-12 РЭ, ЭРЧМ30Т4.00.00.000, ЭРЧМ30Т4.00.00.000-01 РЭ, ЭРЧМ30Т4.00.00.000-02 РЭ, ЭРЧМ30Т4.00.00.000-03 РЭ.



ТЕХНИЧЕСКИЕ ХАРАКТЕРИСТИКИ

| | |
|---|---------------------|
| Пульт управления | |
| Питающая сеть | 3N~50 Гц, 220/380 В |
| Установленная мощность привода, кВт, не менее | 8,0 |
| Габаритные размеры, мм, не более | 900x700x2100 |
| Масса, кг, не более | 79 |
| Привод | |
| Габаритные размеры, мм, не более | 720x541x1008 |
| Комплект (в сборе) | |
| Питающая сеть | 3N~50 Гц, 220/380 В |
| Установленная электрическая мощность, кВт, не менее | 8,0 |
| Площадь занимаемая, м ² , не менее | 3 |

КОМПЛЕКТ ПОСТАВКИ

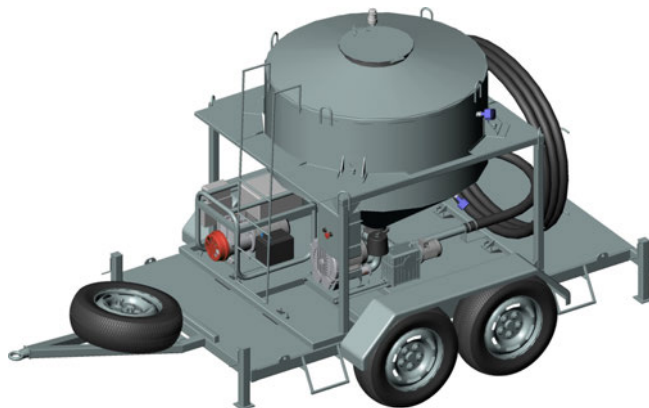
| | |
|---|-----|
| В комплект поставки входят: | шт. |
| Пульт управления А3136.01.00 | 1 |
| Привод А3136.50.00 | 1 |
| Эксплуатационная документация, комплект | 1 |
| Запасные части и принадлежности согласно ведомости ЗИП А3136.00.00 ЗИ, комплект | 1 |



А3137. МОБИЛЬНЫЙ ПУНКТ ЗАПРАВКИ ЛОКОМОТИВОВ ПЕСКОМ

НАЗНАЧЕНИЕ

Мобильный пункт предназначен производить заправку локомотивов песком в местах, где отсутствуют стационарные пункты технического обслуживания локомотивов. Мобильный пункт позволяет хранить песок, транспортировать его и заправлять песочные бункеры локомотива. На мобильном пункте предусмотрена система разгрузки песка, позволяющая отделить песок от транспортирующего его воздуха.



ТЕХНИЧЕСКИЕ ХАРАКТЕРИСТИКИ

| | |
|--|---|
| Транспортируемый материал | Сухой кварцевый песок с размером частиц 0,1 – 0,5 мм и влажностью не более 0,5%. Насыпная плотность 1500 – 1650 кг/м ³ |
| Объём бункера, м ³ | 1,8 |
| Производительность по твёрдой фазе, м ³ /ч | 1,5 – 1,8 |
| Максимальная производительность по воздуху, м ³ /ч | 304 |
| Высота подачи, м, не более | 10 |
| Расстояние подачи от мобильного пункта до песочного бункера локомотива по горизонтали, м, не более | 20 |
| Установленная мощность, кВт, не более | 5 |
| Напряжение генератора | 1NPE ~ 50 Гц, (220 ± 10) В |
| Габаритные размеры, мм, не более | |
| длина | 5100 |
| ширина | 2400 |
| высота | 2550 |
| Масса, кг, не более | 1762 |

КОМПЛЕКТ ПОСТАВКИ

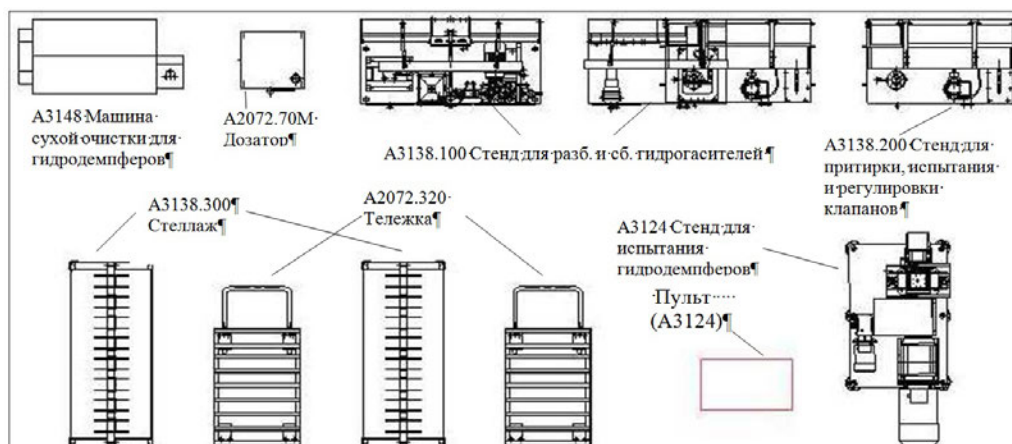
| | |
|---|-----|
| В комплект поставки входят: | шт. |
| Мобильный пункт заправки локомотивов песком, А3137.00.00 в том числе: | 1 |
| Автоприцеп в сборе с бункером | 1 |
| Бензогенератор | 1 |
| Эксплуатационная документация согласно ведомости эксплуатационных документов А3137.00.00 ВЭ, комплект | 1 |
| Запасные части согласно ведомости ЗИП А3137.00.00 ЗИ, комплект | 1 |



А3138. КОМПЛЕКС ОБОРУДОВАНИЯ ДЛЯ РАЗБОРКИ СБОРКИ И ОБСЛУЖИВАНИЯ ГИДРОДЕМПФЕРОВ ТПС

НАЗНАЧЕНИЕ

Комплекс оборудования для разборки сборки и обслуживания гидродемпферов ТПС предназначен для оснащения отделения ремонта гидродемпферов в локомотивных депо.



КОМПЛЕКТ ПОСТАВКИ

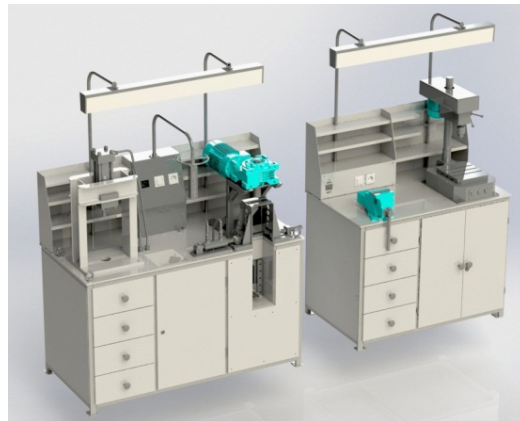
| В комплект поставки входят: | шт. |
|---|-----|
| Дозатор А2072.70М.00 | 1 |
| Тележка А2072.320.00 | 2 |
| Стенд для испытания гидродемпферов А3124.00.00 | 1 |
| Стенд для разборки и сборки гидродемпферов А3138.100.00 | 1 |
| Стенд для притирки, испытания и регулировки клапанов А3138.200.00 | 1 |
| Стеллаж А3138.300.00 | 2 |
| Машина сухой очистки для гидродемпферов А3148 | 1 |



A3138.100. СТЕНД ДЛЯ РАЗБОРКИ И СБОРКИ ГИДРОГАСИТЕЛЕЙ

НАЗНАЧЕНИЕ

Стенд предназначен для разборки и сборки гидrogасителей в процессе технического обслуживания и ремонта.



ТЕХНИЧЕСКИЕ ХАРАКТЕРИСТИКИ

| | |
|--|-----------------------|
| Питающая сеть | 3NPE~50 Гц, 220/380 В |
| Установленная электрическая мощность, кВт | 11,1 |
| Привод гайковерта | электрический |
| Частота вращения гайковерта, об/мин. | 35 |
| Привод пресса, зажима и растяжки | гидравлический |
| Гидростанция: | |
| Производительность, л/мин | 5,5 |
| Рабочее давление, МПа (кгс/см ²) | 15(153)...18(183) |
| Главная часть стенда А3138.101.00 | |
| габаритные размеры, мм, не более | 1580x750x2065 |
| масса, кг, не более | 450 |
| Вспомогательная часть стенда А3138.150.00 | |
| габаритные размеры, мм, не более | 1250x770x2065 |
| масса, кг, не более | 210 |

КОМПЛЕКТ ПОСТАВКИ

| | |
|--|-----|
| В комплект поставки входят: | шт. |
| Стенд для разборки и сборки гидrogасителей | 1 |
| Эксплуатационная документация согласно ведомости эксплуатационных документов А3138.100.00 ВЭ, комплект | 1 |
| Запасные части и принадлежности согласно ведомости ЗИП А3138.100, комплект | 1 |



A3138.200. СТЕНД ДЛЯ ПРИТИРКИ, ИСПЫТАНИЯ И РЕГУЛИРОВКИ КЛАПАНОВ

НАЗНАЧЕНИЕ

Стенд для притирки, испытания и регулировки клапанов предназначен для совместной притирки корпуса и диска клапанов гасителей колебаний 45.30.045 (типа KB3) и совместной притирки корпуса и клапана гасителей колебаний 720.31.38.014.

Стенд предназначен так же для испытания и регулировки клапанов вышеуказанных гасителей колебаний.



ТЕХНИЧЕСКИЕ ХАРАКТЕРИСТИКИ

| | |
|---|---------------------|
| Питающая сеть | 1NPE ~ 50 Гц, 220 В |
| Установленная мощность, (кВт, не более) | 0,14 |
| Скорость вращения притираемых деталей (об/мин) | 76 |
| Привод насоса | ручной |
| Максимальное давление насосной станции(МПа) | 6 |
| Испытательное давление для клапанов гасителей колебаний 45.30.045 (МПа) | 4,4±0,5 |
| Испытательное давление для клапанов гасителей колебаний 720.31.38.014 (МПа) | 0,17 - 0,29±0,01 |

Габаритные размеры (мм, не более)

| | |
|----------------------|------|
| длина | 1420 |
| ширина | 762 |
| высота | 2000 |
| Масса (кг, не более) | 3 |

КОМПЛЕКТ ПОСТАВКИ

| | |
|---|-----|
| В комплект поставки входят: | шт. |
| Стенд для притирки, испытания и регулировки клапанов А3138.200.00, комплект | 1 |
| Эксплуатационная документация, комплект | 1 |
| Запасные части согласно ведомости А3138.200.00 ЗИ, комплект | 1 |



A3138.300. СТЕЛЛАЖ

НАЗНАЧЕНИЕ

Стеллаж предназначен для хранения гидродемпферов на участке по ремонту гидрогасителей и входит в комплекс оборудования для разборки, сборки и обслуживания гидродемпферов ТПС. На стеллаж устанавливаются кронштейны для подвешивания гидрогасителей различных типов.



ТЕХНИЧЕСКИЕ ХАРАКТЕРИСТИКИ

Применяемость кронштейнов к гидродемпферам

| Кронштейн А3139.302.00 | Кронштейн А3139.303.00 |
|--|--|
| 698.000-09, 698.000-10, 698.000-11, 719.000-01, 733.000, 733.000-01, 733.000-02, 733.000-03, 733.000-05, 335.00.000-02 | 677.000, 677.000-01, 677.000-03, 678.000, 679.000, 45.30.045М, 331.00.000, КВЗ-ЛИИЖТ |

Остальные типы гидродемпферов укладываются на поддон стеллажа.

КОМПЛЕКТ ПОСТАВКИ

| В комплект поставки входят: | шт. |
|-----------------------------|-----|
| Стеллаж А3138.300.00 | 1 |

При заказе стеллажа оговариваются типы гидродемпферов, с которыми будет использоваться данный стеллаж.



А3139. СТЕНД ДЛЯ ИСПЫТАНИЯ БЛОКА ТОРМОЗНЫХ ПРИБОРОВ 020 ДЛЯ ТЕПЛОВЗОВ ТЭП70В/И

НАЗНАЧЕНИЕ

Стенд предназначен для пневматических испытаний блока тормозных приборов 020 для тепловозов ТЭП70в/и. Устройство стенда обеспечивает выполнение всех проверок в соответствии с требованиями технических условий ТУ 3184-063-05756760-2004, а также проверку навесных изделий БТП:

реле давления 042, редуктора 211, клапана электроблокировочного 208, сигнализаторов давления 112 и 010.10.070, в соответствии с требованиями руководства по эксплуатации 020.000 РЭ. Кроме испытаний блока компоновочного на стенде можно испытывать кран управления 215 в соответствии с требованиями технических условий ТУ 3184-005-05756760-2003.



ТЕХНИЧЕСКИЕ ХАРАКТЕРИСТИКИ

| | |
|--|-------------------------------------|
| Подводимые коммуникации, DN, мм/ PN, МПа: Сжатый воздух | 25/0,45...1,0 |
| Степень очистки сжатого воздуха | не грубее 7 класса по ГОСТ 17433-80 |
| Расход энергоносителей: | |
| сжатый воздух, л/мин, не более | 10 |
| Коэффициент усиления усилителей давления в главных резервуарах | 2,0 |
| Питающая сеть | 1NPE ~ 50 Гц, (220 ± 10) В |
| Главная часть стенда А3139.10.00 | |
| габаритные размеры, мм, не более | 1735x806x1310 |
| масса, кг, не более | 366 |
| Блок главных резервуаров А3116М.85.00 | |
| габаритные размеры, мм, не более | 1325x810x1870 |
| масса, кг, не более | 430 |
| Стойка БТП А3139.95.00 | |
| габаритные размеры, мм, не более | 715x640x1367 |
| масса, кг, не более | 37 |
| Блок приёма и обработки сигналов А3139.300.00 | |
| габаритные размеры, мм, не более | 600x400x157 |
| масса, кг, не более | 7 |



А3139. СТЕНД ДЛЯ ИСПЫТАНИЯ БЛОКА ТОРМОЗНЫХ ПРИБОРОВ 020 ДЛЯ ТЕПЛОВЗОВ ТЭП70В/И

КОМПЛЕКТ ПОСТАВКИ

| В комплект поставки входят: | шт. |
|---|-----|
| Главная часть стенда А3139.10.00 | 1 |
| Блок главных резервуаров А3116М.85.00 | 1 |
| Стойка БТП А3139.95.00 | 1 |
| Коллектор А3139.910.00 | 1 |
| Шлейф А3139.901.00 | 1 |
| Шлейф А3139.902.00 | 1 |
| Шлейф А3139.903.00 | 1 |
| Шлейф А3139.904.00 | 1 |
| Шшлейф А3139.905.00 | 1 |
| Блок приёма и обработки сигналов А3139.300.00*) | 1 |
| Стол ПСК1 | 1 |
| Стул | 1 |
| Системный блок | 1 |
| Монитор жидкокристаллический | 1 |
| Источник бесперебойного питания | 1 |
| Сетевой фильтр | 1 |
| Принтер | 1 |
| Клавиатура | 1 |
| Манипулятор типа «Мышь» | 1 |

Примечание: *) поставка оговаривается при заказе



A3140. УСТАНОВКА ДЛЯ МОЙКИ КРУПНЫХ ДЕТАЛЕЙ

НАЗНАЧЕНИЕ

Предназначена для мойки крупногабаритных узлов подвижного состава, преимущественно рам тележек и блоков дизелей, а также среднегабаритных узлов (корпусов букс, рессор, тормозных тяг, головок и втулок цилиндров и т.п.). Система очистки раствора не требует никаких химических реагентов, расходных фильтров и расходных материалов. Отличительной особенностью конструкции установки является возможность монтажа на цеховой пол без выполнения фундаментных работ.



ТЕХНИЧЕСКИЕ ХАРАКТЕРИСТИКИ

| Способ мойки | струйный |
|---|-------------------------------|
| Габаритные размеры обмываемых деталей, мм | |
| длина | 7000 |
| ширина | 3000 |
| высота | 1800 |
| Время мойки, мин | 15-30 |
| Температура моющего раствора, °С | 45-80 |
| Давление раствора на выходе из насадок, МПа | 1,5 |
| Очистка раствора от грязи | центробежный и флотация |
| Вместимость бака для раствора, м ³ | 6 |
| Вместимость приемка под моечной камерой, м ³ , не менее | 6 |
| Грузоподъемность транспортной тележки, кг | 6000 |
| Нагрев раствора | Насыщенным паром, 0,4±0,1 МПа |
| Расход пара, кг | |
| для первоначально разогрева: | 1500 |
| во время работы машины: | 375 |
| Установленная электрическая мощность, кВт | 65 |
| Вентиляция моечной камеры | принудительная |
| Питающая сеть | 3NPE~50 Гц, 220/380 В |
| Габаритные размеры установки, мм, не более (*высота с патрубком для вентиляции) | |
| длина | 20920 |
| ширина | 7950 |
| высота | 3300 |
| Масса машины, кг | 11100 |

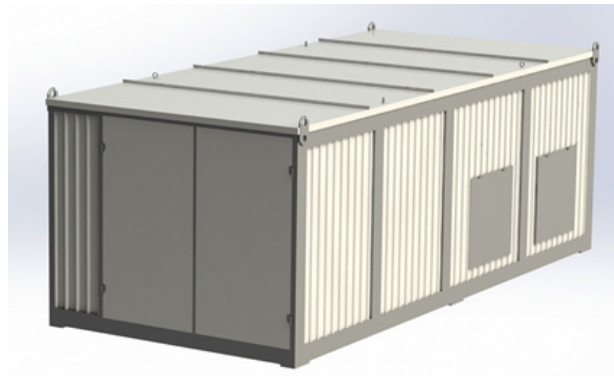
При необходимости по просьбе заказчика возможна дополнительная поставка парогенератора



A3141. СУХОЙ МНОГОКАНАЛЬНЫЙ НАГРУЗОЧНЫЙ РЕОСТАТ С ПОСТОЯННЫМ СОПРОТИВЛЕНИЕМ КАЖДОГО КАНАЛА МОЩНОСТЬЮ 4000 Л.С.

НАЗНАЧЕНИЕ

Сухой многоканальный нагрузочный реостат предназначен для проведения реостатных испытаний тепловозов новых серий с электрической передачей переменного тока с системой поосного регулирования силы тяги. Сухой многоканальный нагрузочный реостат имеет 6 гальванически независимых каналов нагрузки с постоянным сопротивлением каждого канала. Реостат А3141 не требует подключения к внешней системе электроснабжения, так как получает питание от испытуемого тепловоза. Все элементы реостата помещены в закрытый мобильный контейнер, допускающий его перевозку на железнодорожной платформе.



ТЕХНИЧЕСКИЕ ХАРАКТЕРИСТИКИ

| | |
|--|-----------|
| Мощность, поглощаемая реостатом (л.с./кВт) | 4000/3000 |
| Количество нагрузочных каналов | 6 |
| Максимальный ток нагрузочного канала (А) | 1000 |
| Максимальная мощность нагрузочного канала (л.с./кВт) | 680/500 |
| Сопротивление нагрузочного канала (Ом) | 1±5% |

Габаритные размеры (мм, не более)

| | |
|----------------------|------|
| длина | 6000 |
| ширина | 2730 |
| высота | 2215 |
| Масса (кг, не более) | 5500 |

КОМПЛЕКТ ПОСТАВКИ

| | |
|---|-----|
| В комплект поставки входят: | шт. |
| Сухой многоканальный нагрузочный реостат с постоянным сопротивлением каждого канала мощностью 4000 л.с. | 1 |
| Эксплуатационная документация, комплект | 1 |
| Запасные части, комплект | 1 |

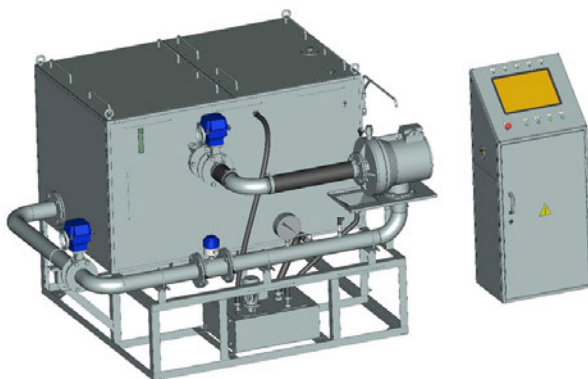
По запросу возможно включение в комплект поставки Комплекса производственного автоматизированных реостатных испытаний



А3142. СТЕНД ДЛЯ ИСПЫТАНИЯ МАСЛЯНЫХ ЭЛЕКТРОНАСОСОВ ТЯГОВЫХ ТРАНСФОРМАТОРОВ

НАЗНАЧЕНИЕ

Стенд для испытания масляных электронасосов тяговых трансформаторов, тип А3142, предназначен для проверки работоспособности электронасосов тяговых трансформаторов типа 1ТТ63/10, 4ТТ63/10, ЭЦТ63/10 и аналогичных. Стенд обеспечивает проверку производительности электронасосов при номинальном давлении масла, а также потребляемую мощность при номинальном давлении. Стенд был модернизирован в части обеспечения комплексных, полностью автоматизированных процессов испытаний электронасосов тяговых трансформаторов, сбора данных по проведенным испытаниям, генерации протокола проведения испытаний с выводом его на монитор панельного компьютера, записи и хранения протоколов испытаний в базе данных, а также с выдачей заключения об исправности испытуемого образца.



ТЕХНИЧЕСКИЕ ХАРАКТЕРИСТИКИ

| | |
|---|-----------------------|
| Питающая сеть | 3NPE~50 Гц, 220/380 В |
| Установленная электрическая мощность, кВт | 6 |
| Объём масляного бака, л | 1500 |

Габаритные размеры главной части стенда А3142.00, мм

| | |
|-----------|------|
| длина | 2380 |
| ширина | 1855 |
| высота | 1566 |
| Масса, кг | 700 |

Габаритные размеры Пульта А3142.50.00, мм

| | |
|-----------|------|
| длина | 642 |
| ширина | 500 |
| высота | 1406 |
| Масса, кг | 83 |



А3142. СТЕНД ДЛЯ ИСПЫТАНИЯ МАСЛЯНЫХ ЭЛЕКТРОНАСОСОВ ТЯГОВЫХ ТРАНСФОРМАТОРОВ

КОМПЛЕКТ ПОСТАВКИ

| В комплект поставки входят: | шт. |
|--|-----|
| Стенд для испытания масляных электронасосов тяговых трансформаторов | 1 |
| Эксплуатационная документация согласно ведомости эксплуатационных документов А3142.00.00ВЭ, комплект | 1 |
| Запасные части и принадлежности согласно ведомости ЗИП А3142.00, комплект | 1 |



A3144.00. БАК ВЫЖИМНОЙ

НАЗНАЧЕНИЕ

Бак выжимной тип А3144 или тип А3144-01 предназначен для подачи сухого песка в пескораздаточные бункеры и на склады сухого песка. Бак выжимной применяется в пескосушильных установках для локомотивов и на складах сухого песка, эксплуатируемых в районах с сейсмичностью не более 6-ти баллов по двенадцати бальной шкале. Исполнения отличаются видом подачи песка (А3144 - верхняя выжимка песка, А3144- 01 - нижняя выжимка песка).



ТЕХНИЧЕСКИЕ ХАРАКТЕРИСТИКИ

| | | |
|---|------------------------|----------|
| Наименование частей сосуда | Корпус | |
| Рабочее давление, МПа изб. | 0,8 | |
| Расчетное давление, МПа изб. | 0,828 | |
| Пробное давление, МПа изб. | | |
| Гидравлического испытания | 1,15 | |
| Пневматического испытания | - | |
| Рабочая температура среды, °С | от -40 до +200 | |
| Расчетная температура стенки, °С | + 200 | |
| Минимально допустимая отрицательная температура стенки, °С | - 40 | |
| Наименование рабочей среды | воздух, песок | |
| Характеристика рабочей среды | | |
| Класс опасности по ГОСТ 12.1.007-76 | нет | |
| Категория и группа взрывоопасности по ГОСТ 30852.5-2002, ГОСТ 30852.11-2002 | нет | |
| Воспламеняемость по ГОСТ 12.1.004-89 | нет | |
| Группа среды по ТР ТС 032/2013 | 2 | |
| Категория сосуда по ТР ТС 032/2013 | 4 | |
| Вместимость, м ³ | 0,6 | |
| Масса пустого сосуда, кг | 369/358 | |
| Средний срок службы сосуда, лет | 12 | |
| | Габаритные размеры, мм | |
| | А3144 | А3144-01 |
| длина | 990 | 990 |
| ширина | 943 | 943 |
| высота | 1875 | 1867 |
| Масса, кг | 369 | 358 |



А3144.00. БАК ВЫЖИМНОЙ

КОМПЛЕКТ ПОСТАВКИ

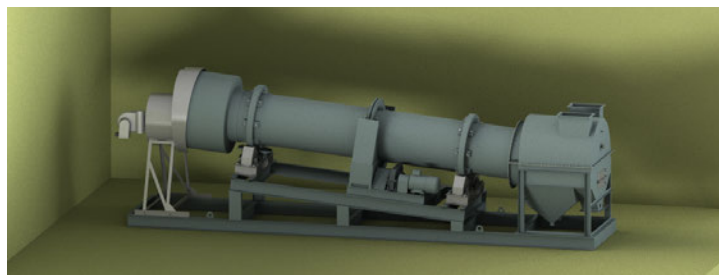
| В комплект поставки входят: | шт. |
|---|-----|
| Бак выжимной А3144 , шт. | 1 |
| Эксплуатационная документация согласно ведомости эксплуатационных документов А3144.00.00 ВЭ | 1 |
| Запасные части согласно ведомости ЗИП А3144.00.00 ЗИ, комплект | 1 |



А3146. БАРАБАН ПРЯМОТОЧНЫЙ ПЕСКОСУШИЛЬНЫЙ С УНИВЕРСАЛЬНЫМ ГОРЕЛОЧНЫМ УСТРОЙСТВОМ

НАЗНАЧЕНИЕ

Барaban предназначен для сушки песка, используемого в песочницах локомотивов. Барaban предназначен для работы в комплекте оборудования пескосушильных установок, в том числе с пультом управления А2317.01.



ТЕХНИЧЕСКИЕ ХАРАКТЕРИСТИКИ

| | |
|---|-----------------------|
| Производительность по сухому песку, т/час, не менее | 3-10* |
| Расход топлива при производительности по песку 10 т/час, кг/час, не более | 80* |
| Удельный расход топлива, кг/т, не более | 9* |
| Конечная влажность песка, %, не более | 0,5 |
| Температура газов на выходе из печи, °С | 110 – 125 |
| Топливо для сжигания в горелке Мазут, ГОСТ 10585 2013 или Топливо дизельное ГОСТ 305-2013 | |
| Питающая сеть | 3NPE~50 Гц, 220/380 В |
| Мощность электродвигателя привода, кВт | 4,0/9,0 |
| Частота вращения барабана, об/мин | |
| высокая скорость | 5,6 |
| низкая скорость | 2,8 |
| Габаритные размеры барабана в сборе, мм, не более | |
| длина | 9350 |
| ширина | 1955 |
| высота | 2995 |
| Масса барабана, кг, не более | 8615 |
| Диаметр барабана, мм | 1000 |

*при температуре окружающего воздуха не ниже 0 °С и песка с начальной влажностью менее 6%

КОМПЛЕКТ ПОСТАВКИ

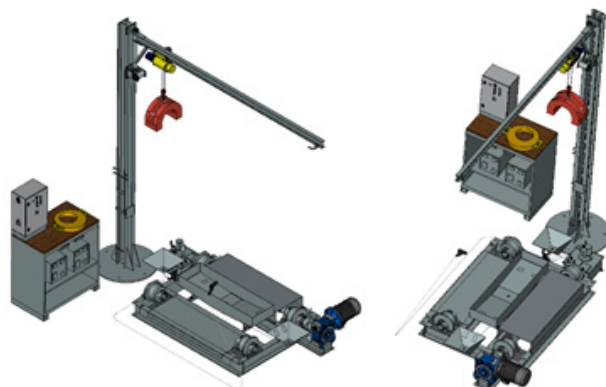
| | |
|---|-----|
| В комплект поставки входят: | шт. |
| Барaban прямоточный пескосушильный с универсальным горелочным устройством А3146.00.00 | 1 |
| Эксплуатационная документация согласно ведомости эксплуатационных документов А3146.00.00 ВЭ, комплект | 1 |
| Запасные части согласно ведомости А3146.00.00 ЗИ, комплект | 1 |



А3147. СТЕНД ДЛЯ УЛЬТРАЗВУКОВОЙ И МАГНИТОПОРОШКОВОЙ ДЕФЕКТΟΣКОПИИ ОСЕЙ, ПАЛЬЦЕВ И БАНДАЖЕЙ КОЛЕСНЫХ ПАР ПАРОВОЗОВ

НАЗНАЧЕНИЕ

Стенд предназначен для проведения ультразвуковой и магнитопорошковой дефектоскопии осей, пальцев и бандажей гребневых и безгребневых паровозных колесных пар с шириной колеи 1520 мм. Стенд имеет непроходную конструкцию. Колесная пара должна устанавливаться на него краном.



ТЕХНИЧЕСКИЕ ХАРАКТЕРИСТИКИ

| Наименование параметров | Значение параметра | | |
|---|-----------------------|--------|--------|
| Питающая сеть | 3NPE~50 Гц, 220/380 В | | |
| Частота вращения привода, об/мин | 300 – 3900 | | |
| Установленная мощность, кВт | 9,5 | | |
| Частота вращения колесной пары, регулируемая, (зависит от диаметра), об/мин | 0,6 – 9,5 | | |
| Диаметр контролируемых колес, мм | 950 – 1850 | | |
| Максимальная масса колесной пары, т | 5,5 | | |
| Габаритные размеры стенда в сборе, мм, не более | длина | ширина | высота |
| | 4039 | 2703 | 3865 |
| Масса стенда, кг, не более | 2302 | | |

КОМПЛЕКТ ПОСТАВКИ

| В комплект поставки входят: | шт. |
|--|-----|
| Стенд для ультразвуковой и магнитопорошковой дефектоскопии осей, пальцев и бандажей колесных пар паровозов А3147.00.00 | 1 |
| Эксплуатационная документация, комплект | 1 |
| Комплект ЗИП | 1 |

* В комплект поставки входят дефектоскопы:

- МД12-ПС с седлообразным намагничивающим устройством для контроля средней части оси и бандажей колес;
- МД12-ПЭ с эксцентричным намагничивающим устройством для контроля щеки и пальца кривошипа;
- ультразвуковой дефектоскоп для приёмочного контроля железнодорожных осей и колес «Пеленг» УД2-102 версия ВД6.80.



A3148. МАШИНА СУХОЙ ОЧИСТКИ ДЛЯ ГИДРОДЕМПФЕРОВ

НАЗНАЧЕНИЕ

Предназначена для наружной сухой очистки поступивших в ремонт гидравлических гасителей колебаний. Очистка производится путем механического контакта очищаемой поверхности и проволочной шлифовальной щетки.



ТЕХНИЧЕСКИЕ ХАРАКТЕРИСТИКИ

| | |
|---|-----------------------|
| Питающая сеть | 3NPE~50 Гц, 220/380 В |
| Установленная мощность, кВт | 3 |
| Габаритные размеры машины в сборе, мм, не более | |
| длина | 1465 |
| ширина | 650 |
| высота | 1065 |
| Масса (кг, не более) | 270 |

КОМПЛЕКТ ПОСТАВКИ

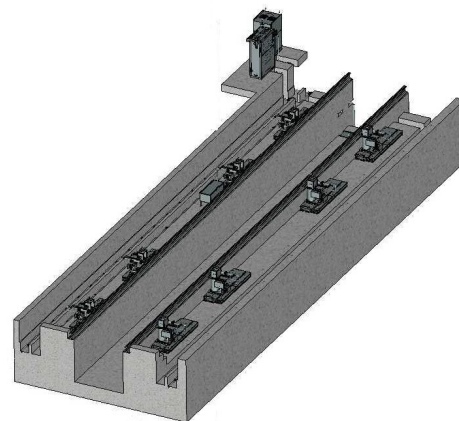
| | |
|---|-----|
| В комплект поставки входят: | шт. |
| Машина сухой очистки для гидродемпферов А3148.00.00 | 1 |
| Эксплуатационная документация согласно ведомости эксплуатационных документов А3148.00.00 ВЭ, комплект | 1 |
| Запасные части согласно ведомости А3148.00.00 ЗИ, комплект | 1 |



А3152. Комплект устройств для вывешивания КМБ ТПС с возможностью использования средств метрологии

НАЗНАЧЕНИЕ

А3152 является базовой версией комплекта устройств, предназначенного для вывешивания колёсно-моторных блоков (КМБ) с возможностью использования средств метрологии для всех типов локомотивов и мотор-вагонного подвижного состава с фиксацией колёсных пар в поднятом положении в течение длительного времени, обеспечивая при этом безопасную работу с приподнятыми КМБ. Комплект устройств предназначен так же для последующей вибродиагностики при проведении ремонта и обслуживания в депо и в локомотивно-ремонтных заводах. Комплект устройств оснащен системой определения силы Р-24.



ТЕХНИЧЕСКИЕ ХАРАКТЕРИСТИКИ

| | |
|--|-------------------|
| Количество фундаментных рам, шт | 22** |
| Количество механизмов вывешивания, шт | 8** |
| Давление в гидросистеме, МПа (максимальное/рабочее) | 8,5/6,3 |
| Грузоподъёмность одного механизма вывешивания, кН (максимальная/рабочая) | 18,5/16 |
| Грузоподъёмность всех механизмов вывешивания, кН | 128** |
| Питающая сеть | 3N~50Гц, 380/220В |
| Напряжение цепей управления, В | 24 |
| Установленная мощность, кВт | 3,65 |
| Производственная площадь под установленным оборудованием, м ² | 82** |
| Габариты установленного оборудования, мм (ДхШхВ) | 18000/5635/1780** |
| Масса установленного оборудования, кг | 6251** |

*комплект может быть модернизирован для вывески КМБ (КРБ) других серий локомотивов в зависимости от потребности заказчика

**параметры могут меняться в зависимости от потребности заказчика (данная версия соответствует исполнению А3152.00.00-01 для вывески КМБ(КРБ) локомотивов Э5К,2ЭС6, 2ЭС7, 2ЭС10, ТЭМ21, ТЭМ24)

КОМПЛЕКТ ПОСТАВКИ

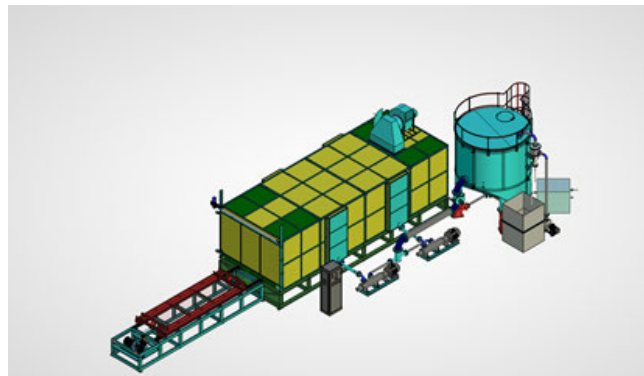
| В комплект поставки входят: | шт. |
|---|-----|
| Комплект устройств для вывешивания КМБ ТПС А3152.00.00-03 (А2418М.01.00-01 + система определения силы Р-24) | 1 |
| Эксплуатационная документация, комплект | 1 |
| Запасные части и принадлежности, комплект | 1 |



А3156. УСТАНОВКА ДЛЯ МОЙКИ КРУПНЫХ УЗЛОВ И ДЕТАЛЕЙ ЛОКОМОТИВА

НАЗНАЧЕНИЕ

Установка для мойки тип А3156.00.00 предназначена для обмытки крупногабаритных узлов (букс, рессор, тормозных тяг и др.) тепловозов, электровозов и электропоездов в локомотивных депо.



ТЕХНИЧЕСКИЕ ХАРАКТЕРИСТИКИ

| | |
|---|-------------------------------------|
| Габаритные размеры обмываемых деталей, мм, не более | |
| длина | 5000 |
| ширина | 2700 |
| высота | 1370 |
| Концентрация моющих средств, % | 1,0 – 2,0 |
| Температура раствора при обмывке, °С | 60 – 70 |
| Очистка раствора от грязи | В напорном гидроциклоне и флотаторе |
| Вместимость бака для раствора, м ³ , не более | 10 |
| Время обмывки с учетом погрузки и выгрузки деталей, мин | 35 – 40 |
| Грузоподъемность транспортной тележки, кг | 4000 |
| Скорость перемещения тележки, м/с | 0,07 |
| Мощность электродвигателя, кВт | 22 |
| Нагрев раствора | Горячая вода, ТЕНы |
| Установленная электрическая мощность, кВт | 95 |
| Питающая сеть | 3NPE~50 Гц, 220/380 В |
| Габаритные размеры обмывочной камеры, мм, не более | 8205x3204x3406 |
| длина с рельсовым путём, мм | 14000 |
| ширина, мм | 3204 |
| высота с вентилятором от уровня пола, мм | 3980 |
| Высота бака для раствора, мм | 3897 |
| Масса машины, кг | 18202 |
| КОМПЛЕКТНОСТЬ ПОСТАВКИ | |
| Установка для мойки крупных узлов и деталей локомотивов А3156.00.00, комплект | 1 |
| Эксплуатационная документация, комплект | 1 |



А3201. АГРЕГАТ ПЕРЕДВИЖНОЙ ДЛЯ ПРОВЕРКИ ТОКОВ УСТАВКИ ГВ БЕЗ ИХ ДЕМОНТАЖА С ЭЛЕКТРОВОЗА

НАЗНАЧЕНИЕ

Агрегат передвижной предназначен для проверки уставки срабатывания главного выключателя и отключения питания электровоза от контактной сети при коротких замыканиях и перегрузках на электровозах переменного тока. Устройство применяется на электровозах оборудованных главными выключателями типа ВОВ-25А-10/УХЛ1 или ВОВ-25-4МУХЛ1. Проверка производится без снятия главного выключателя с электровоза.



ТЕХНИЧЕСКИЕ ХАРАКТЕРИСТИКИ

| | |
|---|--------------------------|
| Напряжение питания | Сеть ~50Гц 220В, \perp |
| Потребляемая мощность, кВт, не более | 5,5 |
| Отклонение напряжения питания, % не более | ± 10 |
| Относительная погрешность измерения величины выходного тока в диапазоне от 1 А до 800 А не более, % | $\pm 1,5$ |
| Режим работы повторно-кратковременный при соотношении работа/перерыв | 1/6 |
| Продолжительность непрерывной работы не более, с | 60 |
| Степень защиты агрегата по ГОСТ 14254-2015: | |
| при подключенных испытательных кабелях к стенду | IP00 |
| при отключенных испытательных кабелях | IP20 |
| Класс защиты агрегата от поражения электрическим током по ГОСТ 12.2.007.0-75 | IP40 |
| Климатическое исполнение и категория размещения по ГОСТ 15150-69 | УХЛ 4.2 |

Габаритные размеры, мм, не более

| | |
|------------------------------|--------------------------|
| длина | 1710 |
| ширина | 790 |
| высота | 930 |
| Масса, кг, не более | 150 |
| Длина сетевого кабеля, м | 15 |
| Длина силовых кабелей, м | 15 |
| Длина заземляющего кабеля, м | 15 |
| Напряжение питания | Сеть ~50Гц 220В, \perp |



А3201. АГРЕГАТ ПЕРЕДВИЖНОЙ ДЛЯ ПРОВЕРКИ ТОКОВ УСТАВКИ ГВ БЕЗ ИХ ДЕМОНТАЖА С ЭЛЕКТРОВОЗА

КОМПЛЕКТ ПОСТАВКИ

| В комплект поставки входят: | шт. |
|---|-----|
| Устройство проверки уставки срабатывания главных выключателей электровозов переменного тока типа А3201.00.00 | 1 |
| Кабель сетевой | 1 |
| Кабель силовой | 2 |
| Кабель заземления | 1 |
| Руководство по эксплуатации А3201.00.00 РЭ | 1 |
| Паспорт А3201.00.00 ПС | 1 |

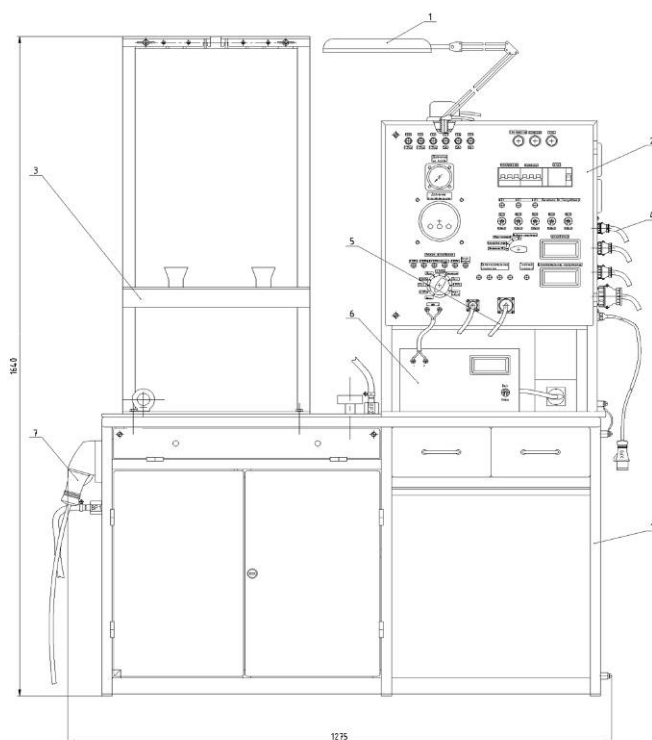


А3209. СТЕНД ДЛЯ ИСПЫТАНИЯ ЭЛЕКТРОПНЕВМАТИЧЕСКИХ КОНТАКТОРОВ СЕРИИ ПК С СИСТЕМОЙ РЕГИСТРАЦИИ ПАРАМЕТРОВ

НАЗНАЧЕНИЕ

Стенд предназначен для испытания электропневматических контакторов серии ПК электровозов ЭП1, ЭП2К, 2ЭС после ремонта в условиях локомотивных ремонтных депо. При испытании контакторов на стенде предусмотрены следующие виды проверок:

- проверка сопротивления изоляции, главных и вспомогательных контактов;
- проверка сопротивления катушки электромагнитного вентиля;
- проверка срабатывания при номинальном и минимальном рабочем давлении сжатого воздуха;
- проверка срабатывания при номинальном и минимальном рабочем напряжении питания катушки электромагнитного вентиля;
- проверка коммутационных положений вспомогательных контактов в выключенном и включенном состояниях контакторов.
- проверка герметичности пневматического привода





А3209. СТЕНД ДЛЯ ИСПЫТАНИЯ ЭЛЕКТРОПНЕВМАТИЧЕСКИХ КОНТАКТОРОВ СЕРИИ ПК С СИСТЕМОЙ РЕГИСТРАЦИИ ПАРАМЕТРОВ

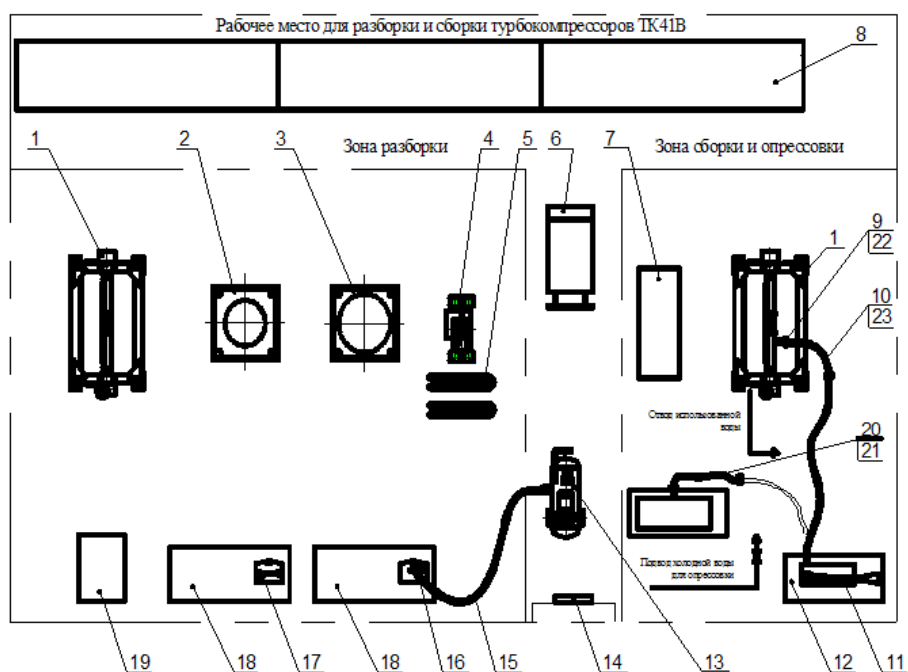
ТЕХНИЧЕСКИЕ ХАРАКТЕРИСТИКИ

| | |
|--|------------------------|
| Электропитание стенда | Сеть 3~50Гц 380В, N, G |
| Потребляемая мощность (кВт, не более): | 2,5 |
| в т.ч., мощность двигателя компрессора (кВт) | 2,2 |
| Напряжения постоянного тока, регулируемые для питания испытываемых контакторов (В) | 0...150 |
| Давление сжатого воздуха при испытании контакторов (МПа) | |
| номинальное рабочее | 0,5 |
| минимальное рабочее | 0,35 |
| при проверке герметичности | 0,675 |
| регулируемое | 0...0,7 |
| Габаритные размеры (мм, не более): | |
| Стенда: | |
| длина | 1275 |
| ширина | 850 |
| высота (без светильника) | 1640 |
| Компрессора: | |
| длина | 900 |
| ширина | 490 |
| высота | 800 |
| Масса (кг, не более) | |
| стенда (без компрессора) | 230 |
| компрессора | 90 |



А3211. РАБОЧЕЕ МЕСТО ДЛЯ РЕМОНТА ТУРБОКОМПРЕССОРА ТК41 ДИЗЕЛЕЙ СЕРИИ Д49

1 - кантователь (2 шт.); 2 - подставка для корпуса компрессора; 3 - подставка для корпуса выхлопного; 4 - подставка для ротора; 5 - текстильные стропы для транспортировки ротора турбокомпрессора (2 шт.); 6 - тележка инструментальная; 7 - подставка высотой 300мм; 8 - стеллаж грузовой сборный (3 шт.); 9 - набор заглушек для опрессовки корпуса газоприёмного; 10 - рукав для опрессовки корпуса газоприёмного; 11 - опрессовщик ручной с баком $V = 12$ л; 12 - стол под опрессовщик; 13 - компрессор поршневой; 14 - щит распределительный; 15 - рукав 16x26-1,6 В ГОСТ 10362 76; 16 - пневмогайковёрт с набором накидных головок 9 - 27мм; 17 - набор ключей гаечных рожково-накидных 6-22мм; 18 - верстак с металлической столешницей (2 шт.); 19 - шкаф инструментальный; 20 - набор заглушек для опрессовки корпуса выхлопного; 21 - рукав для опрессовки корпуса выхлопного; 22 - набор заглушек для опрессовки БТК; 23 - рукав для опрессовки БТК



НАЗНАЧЕНИЕ

Рабочее место для ремонта турбокомпрессора ТК41 дизелей серии Д49»предназначено для выполнения работ по ремонту турбокомпрессоров типоразмерного ряда ТК41В при производстве ремонта дизелей 5Д49 в объёме ТР-2 и ТР-3. Порядок и технологическая последовательность ремонта турбокомпрессоров определяются технологическим процессом ремонта с учётом оптимального количества работающих, средств механизации и приспособлений. Турбокомпрессоры, устанавливаются на тепловозах серий 2ТЭ116, ТЭП70, ТЭП70А, ТЭП70БС, ТЭП70У, а также на тепловозах серий 2ТЭ10ВК, 2ТЭ10МК, 2ТЭ10УК, прошедших капитальный ремонт с модернизацией по замене дизелей, имеют четыре модификации.



А3211. РАБОЧЕЕ МЕСТО ДЛЯ РЕМОНТА ТУРБОКОМПРЕССОРА ТК41 ДИЗЕЛЕЙ СЕРИИ Д49

ТЕХНИЧЕСКИЕ ХАРАКТЕРИСТИКИ

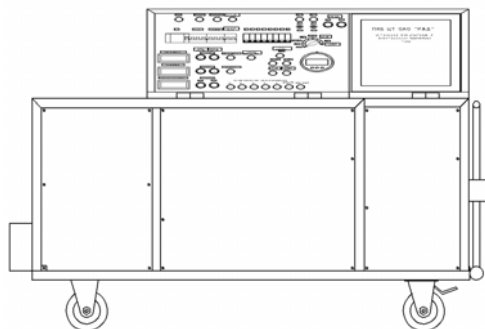
| | |
|--|---------------------------------------|
| Привод кантователя | электромеханический |
| Электроснабжение | трёхфазная сеть с нулевым проводом |
| Напряжение (В) | 380 |
| Частота (Гц) | 50 |
| Установленная мощность (кВт, не более) | 3 |
| Максимальный вес устанавливаемого груза (кг) | 600 |
| Масса основных компонентов, кг: | |
| Подставка для ротора | 68 |
| кантователь | 220 |
| компрессор | 65 |
| опрессовщик | 7,4 |
| Ориентировочная занимаемая площадь (м ²) | 60 |



A3229. УСТАНОВКА ПЕРЕДВИЖНАЯ ДЛЯ ПРОВЕРКИ ГВ НА ЭЛЕКТРОВОЗАХ ПЕРЕМЕННОГО ТОКА

НАЗНАЧЕНИЕ

- Установка предназначена для проверки главных выключателей на электровозах переменного тока на местах их установки в диапазонах номинальных значений параметров электрических цепей и пневматической системы, и с учётом допусков.
- Для проведения проверок установка обеспечена необходимыми источниками электропитания и сжатого воздуха, устройствами для подключения их к проверяемым главным выключателям, устройствами управления, измерения, индикации и регистрации параметров проверок.



ТЕХНИЧЕСКИЕ ХАРАКТЕРИСТИКИ

| | |
|---|--------------------|
| Электропитание установки | 3NPE~50Гц 220/380В |
| Потребляемая мощность, кВт, не более | 9 |
| Источники питания проверяемых главных выключателей: | |
| Постоянный ток: | |
| Напряжение регулируемое, В | 0-75 |
| Сила тока, А | 0-2,5 |
| Переменный ток: | |
| Напряжение регулируемое, В | 0-14 |
| Частота, Гц | 50 |
| Сила тока, А | 0-65 |
| Напряжение, В | 0 220 |
| Частота, Гц | 50 |
| Сила тока, А | 2 |
| Напряжение, В | 380 |
| Частота, Гц | 50 |
| Сила тока, А | 1,5 |
| Давление сжатого воздуха установки, подаваемое на проверяемый БВ, регулируемое, МПа | 0,1-0,8 |
| Степень защиты установки по ГОСТ 14254-96 | |
| при подключенных испытательных кабелях к установке | IP00 |
| при отключенных испытательных кабелях от установки | IP20 |
| Класс защиты стенда от поражения электрическим током по ГОСТ 12.2.007.0-75 | I |
| Климатическое исполнение и категория размещения по ГОСТ 15150-69 | УХЛ 4,1 |



A3229. УСТАНОВКА ПЕРЕДВИЖНАЯ ДЛЯ ПРОВЕРКИ ГВ НА ЭЛЕКТРОВОЗАХ ПЕРЕМЕННОГО ТОКА

Габаритные размеры, мм, без кабелей, не более

Силовой блок:

| | |
|------------------------------------|------|
| длина | 1705 |
| ширина | 840 |
| высота | 810 |
| Длина силовых кабелей, рабочая, мм | |
| кабель «1» | 15 |
| кабель «2» | 7,5 |
| Длина рукава воздушного, мм | 7000 |
| Длина кабеля сетевого, мм | 5000 |
| Масса, кг, не более | 160 |

КОМПЛЕКТ ПОСТАВКИ

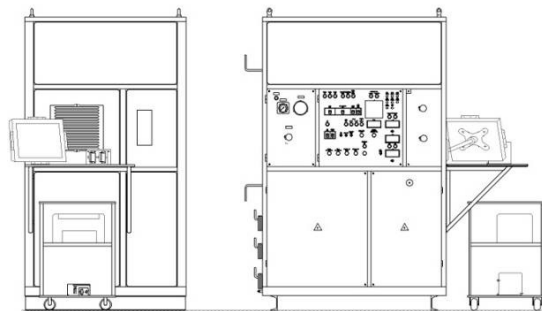
| В комплект поставки входят: | шт. |
|--|-----|
| Установка передвижная для проверки ГВ на лектровозах переменного тока, тип А3229 | 1 |
| Запасные части согласно ведомости А3230.00.003И, комплект | 1 |
| Комплекты: | |
| Мультиметр цифровой GDM-393A | 1 |
| Мегаомметр SEW 4103 IN | 1 |
| Розетка АBB 63 А, 3Р+N+E CEW463RS6W | 1 |
| Светильник светодиодный аккумуляторный АС/DC 17EL90 светодиодов | 1 |
| Эксплуатационные документы и ЗИП в соответствии с А3229.00.00 ВЭ: | 3 |
| Паспорт А3229.00.00 ПС, экз. | 1 |
| Руководство по эксплуатации А3229.00.00РЭ, экз. | 1 |
| Эксплуатационные документы на комплектующее оборудование, компл. | 1 |
| Запасные части на комплектующее оборудование, комплект | 1 |
| Методика аттестации РД, экз. | 1 |
| Аттестат, экз. | 1 |



А3230. УСТАНОВКА ПЕРЕДВИЖНАЯ ДЛЯ ПРОВЕРКИ БВ НА ЭЛЕКТРОВОЗАХ ПОСТОЯННОГО ТОКА С СИСТЕМОЙ РЕГИСТРАЦИИ ПАРАМЕТРОВ ИСПЫТАНИЙ

НАЗНАЧЕНИЕ

- Возможность быстрой диагностики БВ без демонтажа с локомотива
- Позволяет испытывать БВ электровозов постоянного тока всех типов
- Создание электронного протокола испытаний для занесения в электронный паспорт локомотива



ТЕХНИЧЕСКИЕ ХАРАКТЕРИСТИКИ

| | |
|---|------------------------|
| Питающая сеть | 3NPE ~ 50 Гц 220/380 В |
| Потребляемая мощность (кВА, не более) | 65 |
| Диапазон выходных токов (А) | 0 – 3500 |
| Напряжение на выходных зажимах при токе 3500 А (В, не менее) | 14 |
| Коэффициент пульсаций тока в диапазоне выходных токов 500 – 3500 А (% , не более) | 1 |

Параметры вспомогательных источников питания

| | |
|---|----------------|
| Источник «1» : напряжение, В / ток (А, не более) | 0 – 150/3 |
| Источник «2»: напряжение, В/ток (А, не более) | 0 – 150/1,5 |
| Возможность записи параметров испытания БВ в память ЭВМ | Есть |
| Габаритные размеры Д×Ш×В (мм, не более) | 1300×1200×2100 |
| Масса (кг, не более) | 815 |

**А3239. КОМПЛЕКС ТРЕНАЖЕРНЫЙ ДЛЯ ЛОКОМОТИВНЫХ БРИГАД (ЭЛЕКТРОВАЗ 2ЭС4К)****НАЗНАЧЕНИЕ**

Тренажерный комплекс электроваза 2ЭС4К предназначен для обучения локомотивных бригад рациональным способам вождения поездов, действиям в нештатных и аварийных ситуациях в обстановке, максимально приближенной к условиям конкретного участка пути. Обучение на тренажерном комплексе может проводиться для условной станции, для отображения которой используется видеосистема на основе 3D графики.

ТЕХНИЧЕСКИЕ ХАРАКТЕРИСТИКИ

| | |
|--|-----------------------------------|
| Потребляемая мощность, ВА, не более | 5000 |
| Напряжение питания, В | 220 ⁺²² ₋₃₃ |
| Частота переменного тока, Гц | 50 ± 1 |
| Габариты кабины тренажерного комплекса, мм, не более | 4145 x 4615 x 2740 |
| Масса оборудования тренажерного комплекса, кг, не более | 1300 |
| Климатическое исполнение и категория размещения по ГОСТ 21552–84 | 1 группа |

КОМПЛЕКТ ПОСТАВКИ*

| В комплект поставки входят: | шт. | |
|---|-----|---|
| Сборно–разборный макет кабины электроваза 2ЭС4К | | |
| рабочее место машиниста | 1 | Базовая комплектация |
| рабочее место помощника машиниста | 1 | |
| тумба с вычислительной техникой | 1 | |
| WEB–камера для контроля за действиями машиниста | 1 | |
| Рабочее место инструктора | | |
| монитор | 3 | Базовая комплектация |
| клавиатура | 1 | |
| мышь с ковриком | 1 | |
| принтер | 1 | |
| микрофон с усилителем, комплект | 1 | |
| звуковые колонки АС “Регламент”, комплект | 1 | Вариант поставки с системой распознавания речи АС “Регламент” |



A3239. КОМПЛЕКС ТРЕНАЖЕРНЫЙ ДЛЯ ЛОКОМОТИВНЫХ БРИГАД (ЭЛЕКТРОВОЗ 2ЭС4К)

КОМПЛЕКТ ПОСТАВКИ*

| | | |
|--|------------------|---|
| Рабочее место машиниста и помощника | | |
| пульт машиниста | | 1 |
| пульт помощника машиниста | | 1 |
| контроллер машиниста | | 1 |
| кран машиниста | | 1 |
| кран вспомогательного тормоза | | 1 |
| тумблеры, кнопки, джойстики пульта, комплект | | 1 |
| замок и ключ ЭПК, комплект | | 1 |
| рукоятки бдительности | | 3 |
| звуковые колонки пульта машиниста, комплект | | 1 |
| телевизоры для боковых окон | | 2 |
| монитор пульта | | 1 |
| мультимедиа-проектор | | 1 |
| экран | | 1 |
| зеркало | | 1 |
| кресло машиниста | | 1 |
| кресло помощника машиниста | | 1 |
| монитор КЛУБ | | 1 |
| мониторМСУД | | 1 |
| устройства ТСКБМ | | 1 |
| органы управления и индикации ЭПТ | | 1 |
| САУТ-ЦМ | Пульт машиниста | 1 |
| | Пульт управления | 1 |
| микрофон с усилителем и звуковые колонки АС "Регламент", комплект | | 1 |
| Оборудование, обеспечивающее затемнение помещения | | |
| Оборудование учебного класса | | |
| мультимедиа-проектор | | 1 |
| экран | | 1 |
| Комплект эксплуатационной документации в соответствии с А3239.00.00 ВЭ | | 1 |

Базовая комплектация

Вариант поставки по устройствам безопасности

Вариант поставки с системой распознавания речи АС "Регламент"

Базовая комплектация

*Примечание. В комплект поставки не входит мебель для размещения оборудования учебного класса.

**A3250. КОМПЛЕКС ТРЕНАЖЕРНЫЙ (ЭЛЕКТРОВАЗЭП1)****НАЗНАЧЕНИЕ**

Комплекс тренажерный электровоза ЭП1 предназначен для обучения локомотивных бригад передовым методам управления тяговым подвижным составом, рациональным способам вождения поездов, действиям в нестандартных и аварийных ситуациях в обстановке, максимально приближенной к условиям эксплуатационной работы на конкретном участке пути.

ТЕХНИЧЕСКИЕ ХАРАКТЕРИСТИКИ

| | |
|--|-----------------------------------|
| Потребляемая мощность, ВА, не более | 5000 |
| Напряжение питания, В | 220 ⁺²² ₋₃₃ |
| Частота переменного тока, Гц | 50 ± 1 |
| Габариты кабины тренажерного комплекса, мм, не более | 4258 x 4208 x 2550 |
| Масса оборудования тренажерного комплекса, кг, не более | 2500 |
| Климатическое исполнение и категория размещения по ГОСТ 21552–84 | 1 группа |

КОМПЛЕКТ ПОСТАВКИ*

| В комплект поставки входят: | шт. | |
|---|-----|----------------------|
| Сборно-разборный макет кабины электровоза ЭП1 | | |
| Основное рабочее место машиниста | 1 | Базовая комплектация |
| Вспомогательное рабочее место машиниста | 1 | |
| Стойка с вычислительной техникой | 1 | |
| IP-видеокамера для контроля за действиями машиниста | 1 | |
| Рабочее место инструктора | | |
| Монитор | 3 | Базовая комплектация |
| Клавиатура | 1 | |
| Мышь с ковриком | 1 | |
| Принтер | 1 | |
| Микрофон с усилителем, комплект | 1 | |
| Звуковые колонки АС "Регламент", комплект | 1 | |
| Рабочее место локомотивной бригады | | |
| Пульт машиниста с органами управления индикации | 1 | Базовая комплектация |
| Контроллер машиниста | 1 | |
| Кран машиниста | 1 | |
| Кран вспомогательного тормоза | 1 | |



A3250. КОМПЛЕКС ТРЕНАЖЕРНЫЙ (ЭЛЕКТРОВОЗЭП1)

КОМПЛЕКТ ПОСТАВКИ*

| | | | |
|--|------------|----------------------|--|
| Боковая стойка с аппаратами | 1 | | |
| Тумблеры, кнопки и джойстики пультов управления основного и вспомогательного | 1 комплект | | |
| Замок и ключ ЭПК | 1 комплект | | |
| Рукоятки бдительности | 2 | | |
| Выключатель цепей управления | 1 | | |
| Кран резервного управления | 1 | | |
| Звуковые колонки пульта машиниста | 1 комплект | Базовая комплектация | |
| Мультимедиа-проектор | 1 | | |
| Экран | 1 | | |
| Монитор дополнительный | 1 | | |
| Монитор КЛУБ | 1 | | |
| Телевизоры для боковых окон | 2 | | |
| Вентилятор | 1 | | |
| Кресло машиниста | 2 | | |
| Монитор для работы вне кабины | 1 | | |
| Зеркало | 1 | | Поставка в зависимости от типа мультимедиа-проектора |
| Кресло помощника машиниста | 1 | | Поставка по требованию заказчика |
| Микрофон с тангентой и звуковые колонки АС "Регламент" | 1 комплект | | Поставка по требованию заказчика |

*Примечание. В комплект поставки не входит мебель для размещения оборудования учебного класса.



A3273. КОМПЛЕКС ТРЕНАЖЕРНЫЙ(ТЕПЛОВОЗ 2(3)ТЭ10У)

НАЗНАЧЕНИЕ

Тренажерный комплекс тепловоза 2(3)ТЭ10У предназначен для обучения локомотивных бригад рациональным способам вождения поездов, действиям в нештатных и аварийных ситуациях в обстановке, максимально приближенной к условиям конкретного участка пути. Тренажерный комплекс может эксплуатироваться в локомотивных депо, школах машиниста, учебных институтах, техникумах и позволяет сократить сроки и повысить качество подготовки локомотивных бригад.

ТЕХНИЧЕСКИЕ ХАРАКТЕРИСТИКИ

| | |
|---|--------------------|
| Потребляемая мощность, ВА, не более | 5000 |
| Габариты кабины тренажерного комплекса, мм, не более | 3780 x 4144 x 2840 |
| Масса оборудования тренажерного комплекса, кг, не более | 1300 |

КОМПЛЕКТ ПОСТАВКИ*

| В комплект поставки входят: | шт. | |
|---|-----|---|
| Сборно - разборный макет кабины тепловоза 2(3)ТЭ10У | | |
| рабочее место машиниста | 1 | Базовая комплектация |
| рабочее место помощника машиниста | 1 | |
| тумба с вычислительной техникой | 1 | |
| WEB-камера для контроля за действиями машиниста | 1 | |
| Рабочее место инструктора | | |
| монитор | 3 | Базовая комплектация |
| клавиатура | 1 | |
| мышь с ковриком | 1 | |
| принтер | 1 | |
| микрофон с усилителем, комплект | 1 | |
| звуковые колонки АС "Регламент", комплект | 1 | Вариант поставки с системой распознавания речи АС "Регламент" |



А3273. КОМПЛЕКС ТРЕНАЖЕРНЫЙ(ТЕПЛОВОЗ 2(3)ТЭ10У)

КОМПЛЕКТ ПОСТАВКИ*

| | | |
|--|---|--|
| Рабочее место машиниста и помощника | | |
| пульт машиниста | 1 | |
| пульт помощника машиниста | 1 | |
| контроллер машиниста | 1 | |
| светофор локомотивной сигнализации | 1 | |
| кран машиниста | 1 | |
| кран вспомогательного тормоза | 1 | |
| кнопочная станция | 1 | |
| замок и ключ ЭПК, комплект | 1 | |
| рукоятки бдительности | 2 | Базовая комплектация |
| звуковые колонки пульта машиниста, комплект | 1 | |
| телевизоры для боковых окон | 2 | |
| монитор пульта | 1 | |
| мультимедиа-проектор | 1 | |
| экран | 1 | |
| зеркало | 1 | |
| кресло машиниста | 1 | |
| кресло помощника машиниста | 1 | |
| монитор КЛУБ/КПД-3В | 1 | КПД- 3В или КЛУБ в зависимости от устройств безопасности |
| устройства ТСКБМ | 1 | Вариант поставки по устройствам безопасности |
| органы управления и индикации ЭПТ | 1 | Вариант поставки для пассажирских поездов |
| Оборудование, обеспечивающее затемнение помещения | | |
| Оборудование учебного класса | | |
| Комплект эксплуатационной документации в соответствии с А3273.00.00 ВЭ | 1 | |

*Примечание. В комплект поставки не входит мебель для размещения оборудования учебного класса.



А3274. КОМПЛЕКС ТРЕНАЖЕРНЫЙ (ЭЛЕКТРОВОЗ ВЛ80С)

НАЗНАЧЕНИЕ

Тренажерный комплекс электровоза ВЛ80С предназначен для обучения локомотивных бригад рациональным способам вождения поездов, действиям в нештатных и аварийных ситуациях в обстановке, максимально приближенной к условиям конкретного участка пути. Тренажерный комплекс может эксплуатироваться в локомотивных депо, школах машиниста, учебных институтах, техникумах и позволяет сократить сроки и повысить качество подготовки локомотивных бригад.



ТЕХНИЧЕСКИЕ ХАРАКТЕРИСТИКИ

| | |
|---|--------------------|
| Потребляемая мощность, ВА, не более | 5000 |
| Габариты кабины тренажерного комплекса, мм, не более | 4145 x 4600 x 2840 |
| Масса оборудования тренажерного комплекса, кг, не более | 1300 |

КОМПЛЕКТ ПОСТАВКИ*

Комплекс тренажерный может поставляться в различной комплектации. Варианты поставки отличаются системой безопасности, наличием или отсутствием системы автоведения, системы распознавания речи АС «Регламент».

| В комплект поставки входят: | шт. | |
|---|-----|---|
| Сборно - разборный макет кабины электровоза ВЛ80с | | |
| рабочее место машиниста | 1 | Базовая комплектация |
| рабочее место помощника машиниста | 1 | |
| стойка с вычислительной техникой | 1 | |
| WEB-камера для контроля за действиями машиниста | 1 | |
| Рабочее место инструктора | | |
| монитор | 3 | Базовая комплектация |
| клавиатура | 1 | |
| мышь с ковриком | 1 | |
| принтер | 1 | |
| микрофон с усилителем, комплект | 1 | |
| звуковые колонки АС «Регламент», комплект | 1 | Вариант поставки с системой распознавания речи АС «Регламент» |



A3274. КОМПЛЕКС ТРЕНАЖЕРНЫЙ (ЭЛЕКТРОВОЗ ВЛ80С)

КОМПЛЕКТ ПОСТАВКИ*

| | | |
|---|---|---|
| Рабочее место машиниста и помощника | | |
| пульт машиниста | 1 | |
| пульт помощника машиниста | 1 | |
| контроллер машиниста | 1 | |
| светофор локомотивной сигнализации | 1 | |
| кран машиниста | 1 | |
| кран вспомогательного тормоза | 1 | |
| кнопочная станция | 1 | |
| замок и ключ ЭПК, комплект | 1 | |
| рукоятки бдительности | 2 | Базовая комплектация |
| звуковые колонки пульта машиниста, комплект | 1 | |
| монитор пульта | 1 | |
| телевизоры для боковых окон | 2 | |
| мультимедиа-проектор | 1 | |
| экран | 1 | |
| зеркало | 1 | |
| кресло машиниста | 1 | |
| кресло помощника машиниста | 1 | |
| монитор КЛУБ/КПД-ЗВ | 1 | КПД-ЗВ или КЛУБ в зависимости от устройств безопасности |
| органы управления и индикации ЭПТ | 1 | Вариант поставки для пассажирских поездов |
| устройства ТСКБМ | 1 | Вариант поставки по устройствам безопасности |
| микрофон с усилителем и звуковые колонки АС "Регламент", комплект | 1 | Вариант поставки с системой распознавания речи АС "Регламент" |
| Оборудование, обеспечивающее затемнение помещения | | |
| Оборудование учебного класса | | |
| Комплект эксплуатационной документации в соответствии с А3274.00.00 ВЭ | 1 | |

*Примечание. В комплект поставки не входит мебель для размещения оборудования учебного класса.

**A3275. КОМПЛЕКС ТРЕНАЖЕРНЫЙ(ЭЛЕКТРОВОЗ 2ЭС5К)****НАЗНАЧЕНИЕ**

Тренажерный комплекс электровоза 2ЭС5К предназначен для обучения локомотивных бригад рациональным способам вождения поездов, действиям в нештатных и аварийных ситуациях в обстановке, максимально приближенной к условиям конкретного участка пути. Обучение на тренажерном комплексе может проводиться для условной станции, для отображения которой используется видеосистема на основе 3D графики.

ТЕХНИЧЕСКИЕ ХАРАКТЕРИСТИКИ

| | |
|--|-----------------------------------|
| Потребляемая мощность, ВА, не более | 5000 |
| Напряжение питания, В | 220 ⁺²² ₋₃₃ |
| Частота переменного тока, Гц | 50 ± 1 |
| Габариты кабины тренажерного комплекса, мм, не более | 4145 x 4600 x 2840 |
| Масса оборудования тренажерного комплекса, кг, не более | 1300 |
| Климатическое исполнение и категория размещения по ГОСТ 21552–84 | 1 группа |

КОМПЛЕКТ ПОСТАВКИ*

| В комплект поставки входят: | шт. | |
|---|-----|---|
| Сборно–разборный макет кабины электровоза 2ЭС5К | | |
| рабочее место машиниста | 1 | Базовая комплектация |
| рабочее место помощника машиниста | 1 | |
| стойка с вычислительной техникой | 1 | |
| WEB–камера для контроля за действиями машиниста | 1 | |
| Рабочее место инструктора | | |
| монитор | 3 | Базовая комплектация |
| клавиатура | 1 | |
| мышь с ковриком | 1 | |
| принтер | 1 | |
| микрофон с усилителем, комплект | 1 | |
| звуковые колонки АС “Регламент”, комплект | 1 | Вариант поставки с системой распознавания речи АС “Регламент” |
| Рабочее место машиниста и помощника | | |
| пульт машиниста | 1 | Базовая комплектация |
| пульт помощника машиниста | 1 | |
| контроллер машиниста | 1 | |
| кран машиниста | 1 | |



A3275. КОМПЛЕКС ТРЕНАЖЕРНЫЙ(ЭЛЕКТРОВОЗ 2ЭС5К)

КОМПЛЕКТ ПОСТАВКИ*

| | | |
|--|------------------|---|
| кран вспомогательного тормоза | 1 | Базовая комплектация |
| тумблеры, кнопки, джойстики пульта, комплект | 1 | |
| замок и ключ ЭПК, комплект | 1 | |
| рукоятки бдительности | 3 | |
| звуковые колонки пульта машиниста, комплект | 1 | |
| телевизоры для боковых окон | 2 | |
| монитор пульта | 1 | |
| мультимедиа-проектор | 1 | |
| экран | 1 | |
| зеркало | 1 | |
| кресло машиниста | 1 | |
| кресло помощника машиниста | 1 | |
| монитор КЛУБ | 1 | |
| монитор МСУД | 1 | |
| устройства ТСКБМ | 1 | Вариант поставки по устройствам безопасности |
| органы управления и индикации ЭПТ | 1 | |
| САУТ-ЦМ | Пульт машиниста | 1 |
| | Пульт управления | 1 |
| микрофон с усилителем и звуковые колонки АС "Регламент", комплект | 1 | Вариант поставки с системой распознавания речи АС "Регламент" |
| Оборудование, обеспечивающее затемнение помещения | | |
| Оборудование учебного класса | | |
| Комплект эксплуатационной документации в соответствии с А3275.00.00 ВЭ | 1 | |

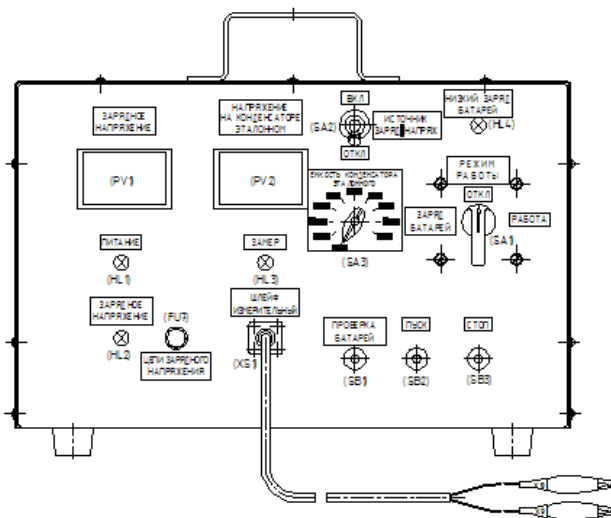
*Примечание. В комплект поставки не входит мебель для размещения оборудования учебного класса.



A3280. СТЕНД ДЛЯ КОНТРОЛЯ СТЕПЕНИ УВЛАЖНЕННОСТИ ИЗОЛЯЦИИ ТЯГОВЫХ ЭЛЕКТРОДВИГАТЕЛЕЙ

НАЗНАЧЕНИЕ

Устройство предназначено для измерения в автоматизированном режиме по методу «Емкость-время» степени увлажненности изоляции тяговых электродвигателей (далее – ТЭД) а также других тяговых электрических машин локомотивов и моторных вагонов электропоездов в условиях локомотивных депо, локомотиво- и электро-машиноремонтных заводов. Устройство также может быть использовано для измерения степени увлажненности электрических машин нетягового назначения при условии, что изоляция этих машин выполнена из разнородных материалов (например, из слюдосодержащих и синтетических пленок), а электрические емкости изоляции этих машин относительно корпусов последних находятся в пределах (1...150) нФ.



ТЕХНИЧЕСКИЕ ХАРАКТЕРИСТИКИ

| | |
|--|--------------------------------------|
| Исполнение устройства | переносное, автономное |
| Режим проведения измерения | автоматизированный |
| Питание устройства | от встроенных аккумуляторных батарей |
| Напряжение питания номинальное, В | 2×12 |
| Зарядное напряжение номинальное, В | 144 |
| Электрическая емкость проверяемой изоляции, нФ | (1...150) |
| Степень защиты по ГОСТ 14254-2015 | IP20 |
| Климатическое исполнение и категория размещения по ГОСТ 12.2.007.0-75 | УХЛ3 |
| Температура окружающего воздуха при эксплуатации устройства | от 0 до плюс 40°С |
| Время непрерывной работы от одного комплекта полностью заряженных батарей, час, не менее, при температуре окружающего воздуха: | |
| плюс (25...40)°С | 6 |
| 0°С | 4 |
| Длина, мм: | |
| шлейфа измерительного | 3000±100 |
| перемычки соединительной | 1000±50 |
| Габаритные размеры, (Ш×В×Г) основного блока, мм, не более | 400×325×280 |
| Масса, кг, не более: | |
| основного блока | 8 |
| комплекта оборудования | 7 |



А3280.СТЕНД ДЛЯ КОНТРОЛЯ СТЕПЕНИ УВЛАЖНЕННОСТИ ИЗОЛЯЦИИ ТЯГОВЫХ ЭЛЕКТРОДВИГАТЕЛЕЙ

КОМПЛЕКТ ПОСТАВКИ

| В комплект поставки входят: | шт. |
|---|-----|
| Блок основной А 3280.00.00 | 1 |
| Шлейф измерительный А3280.40.00 | 1 |
| Переключатель соединительный А3280.41.00 | 1 |
| Мультиметр цифровой Mastech, тип MY64 | 1 |
| Термопара открытого исполнения Mastech, типК (к мультиметрам Mastech типов MY62 и MY64) | 2 |
| Измеритель сопротивления изоляции SONEL, тип MIC-2500 (выходное напряжение до 2500 В), стандартная комплектация. | 1 |
| Устройство зарядное для батарей аккумуляторных свинцово-кислотных с гелевым электролитом, тип ChAPb-220-12-1000 | 2 |
| Вставка плавкая ВП2Б 0,16 А | 5 |
| Клемма изолированная SG57744 красная | 2 |
| Клемма изолированная SG57748 синяя | 2 |

**A3282. КОМПЛЕКС ТРЕНАЖЕРНЫЙ (ЭЛЕКТРОВОЗ 2ЭС10)****НАЗНАЧЕНИЕ**

Тренажерный комплекс электровоза 2ЭС10 предназначен для обучения локомотивных бригад рациональным способам вождения поездов, действиям в нестандартных и аварийных ситуациях в обстановке, максимально приближенной к условиям конкретного участка пути. Тренажерный комплекс может эксплуатироваться в локомотивных депо, школах машиниста, учебных институтах, техникумах и позволяет сократить сроки и повысить качество подготовки локомотивных бригад.

ТЕХНИЧЕСКИЕ ХАРАКТЕРИСТИКИ

| | |
|---|--------------------|
| Потребляемая мощность, ВА, не более | 5000 |
| Габариты кабины тренажерного комплекса, мм, не более | 4601 x 4144 x 2840 |
| Масса оборудования тренажерного комплекса, кг, не более | 1300 |

КОМПЛЕКТ ПОСТАВКИ*

| В комплект поставки входят: | шт. | |
|---|-----|---|
| Сборно - разборный макет кабины электровоза 2ЭС10 | | |
| рабочее место машиниста | 1 | Базовая комплектация |
| рабочее место помощника машиниста | 1 | |
| стойка с вычислительной техникой | 1 | |
| WEB-камера для контроля за действиями машиниста | 1 | |
| Рабочее место инструктора | | |
| монитор | 3 | Базовая комплектация |
| клавиатура | 1 | |
| мышь с ковриком | 1 | |
| принтер | 1 | |
| микрофон с усилителем, комплект | 1 | |
| звуковые колонки АС "Регламент", комплект | 1 | Вариант поставки с системой распознавания речи АС "Регламент" |
| Рабочее место машиниста и помощника | | |
| пульт машиниста с органами управления | 1 | Базовая комплектация |
| пульт помощника машиниста с органами управления | 1 | |
| контроллер машиниста | 1 | |
| контроллер крана машиниста 130 | 1 | |
| кран вспомогательного тормоза 215 | 1 | |



А3282. КОМПЛЕКС ТРЕНАЖЕРНЫЙ (ЭЛЕКТРОВОЗ 2ЭС10)

КОМПЛЕКТ ПОСТАВКИ*

| | | |
|--|---|---|
| боковая стойка с аппаратами | 1 | Базовая комплектация |
| верхняя рукоятка бдительности | 1 | |
| звуковые колонки пульта машиниста, комплект | 1 | |
| мониторы МСУД | 2 | |
| монитор БЛОК | 1 | |
| монитор ИП | 2 | |
| выключатель цепей управления | 1 | |
| кран резервного управления | 1 | |
| ключ электропневматического клапана 151Д | 1 | |
| монитор дополнительный | 1 | |
| телевизоры для боковых окон | 2 | |
| мультимедиа-проектор | 1 | |
| экран | 1 | |
| зеркало | 1 | |
| кресло машиниста | 1 | |
| кресло помощника машиниста | 1 | |
| устройства ТСКБМ | 1 | Вариант поставки по устройствам безопасности |
| микрофон с усилителем и звуковые колонки АС "Регламент", комплект | 1 | Вариант поставки с системой распознавания речи АС "Регламент" |
| Оборудование, обеспечивающее затемнение помещения | | |
| Оборудование учебного класса | | |
| Комплект эксплуатационной документации в соответствии с А3282.00.00 ВЭ | 1 | |

*Примечание. В комплект поставки не входит мебель для размещения оборудования учебного класса.



A3283. КОМПЛЕКС ТРЕНАЖЕРНЫЙ (ЭЛЕКТРОВОЗ 2ЭС6)

НАЗНАЧЕНИЕ

Тренажерный комплекс электровоза 2ЭС6 предназначен для обучения локомотивных бригад рациональным способам вождения поездов, действиям в нестандартных и аварийных ситуациях в обстановке, максимально приближенной к условиям конкретного участка пути. Тренажерный комплекс может эксплуатироваться в локомотивных депо, школах машиниста, учебных институтах, техникумах и позволяет сократить сроки и повысить качество подготовки локомотивных бригад.

ТЕХНИЧЕСКИЕ ХАРАКТЕРИСТИКИ

| | |
|---|--------------------|
| Потребляемая мощность, ВА, не более | 5000 |
| Габариты кабины тренажерного комплекса, мм, не более | 4601 x 4144 x 2840 |
| Масса оборудования тренажерного комплекса, кг, не более | 1300 |

КОМПЛЕКТ ПОСТАВКИ*

Комплекс тренажерный может поставляться в различной комплектации. Варианты поставки отличаются системой безопасности, наличием или отсутствием системы автоведения, системы распознавания речи АС «Регламент».

| В комплект поставки входят: | шт. | |
|--|-----|---|
| Сборно - разборный макет кабины электровоза 2ЭС6 | | |
| рабочее место машиниста | 1 | Базовая комплектация |
| рабочее место помощника машиниста | 1 | |
| стойка с вычислительной техникой | 1 | |
| WEB-камера для контроля за действиями машиниста | 1 | |
| Рабочее место инструктора | | |
| монитор | 3 | Базовая комплектация |
| клавиатура | 1 | |
| мышь с ковриком | 1 | |
| принтер | 1 | |
| микрофон с усилителем, комплект | 1 | |
| звуковые колонки АС «Регламент», комплект | 1 | Вариант поставки с системой распознавания речи АС «Регламент» |
| Рабочее место машиниста и помощника | | |
| пульт машиниста с органами управления | 1 | Базовая комплектация |
| пульт помощника машиниста с органами управления | 1 | |
| контроллер машиниста | 1 | |



А3283. КОМПЛЕКС ТРЕНАЖЕРНЫЙ (ЭЛЕКТРОВАЗ 2ЭС6)

КОМПЛЕКТ ПОСТАВКИ*

| | | |
|--|---|---|
| контроллер крана машиниста 130 | 1 | Базовая комплектация |
| кран вспомогательного тормоза 215 | 1 | |
| боковая стойка с аппаратами | 1 | |
| верхняя рукоятка бдительности | 1 | |
| звуковые колонки пульта машиниста, комплект | 1 | |
| мониторы МСУД | 2 | |
| монитор БЛОК | 1 | |
| монитор ИП | 2 | |
| выключатель цепей управления | 1 | |
| кран резервного управления | 1 | |
| ключ электропневматического клапана 151Д | 1 | |
| монитор дополнительный | 1 | |
| телевизоры для боковых окон | 2 | |
| мультимедиа-проектор | 1 | |
| экран | 1 | |
| зеркало | 1 | |
| кресло машиниста | 1 | |
| кресло помощника машиниста | 1 | |
| устройства ТСКБМ | 1 | Вариант поставки по устройствам безопасности |
| микрофон с усилителем и звуковые колонки АС "Регламент", комплект | 1 | Вариант поставки с системой распознавания речи АС "Регламент" |
| Оборудование, обеспечивающее затемнение помещения | | |
| Оборудование учебного класса | | |
| Комплект эксплуатационной документации в соответствии с А3283.00.00 ВЭ | 1 | |

*Примечание. В комплект поставки не входит мебель для размещения оборудования учебного класса.



A3284. КОМПЛЕКС ТРЕНАЖЕРНЫЙ (ТЕПЛОВОЗ 2(3)ТЭ10МК)

НАЗНАЧЕНИЕ

Тренажерный комплекс тепловоза 2(3)ТЭ10МК предназначен для обучения локомотивных бригад рациональным способам вождения поездов, действиям в нештатных и аварийных ситуациях в обстановке, максимально приближенной к условиям конкретного участка пути. Тренажерный комплекс может эксплуатироваться в локомотивных депо, школах машиниста, учебных институтах, техникумах и позволяет сократить сроки и повысить качество подготовки локомотивных бригад.

ТЕХНИЧЕСКИЕ ХАРАКТЕРИСТИКИ

| | |
|---|--------------------|
| Потребляемая мощность, ВА, не более | 5000 |
| Габариты кабины тренажерного комплекса, мм, не более | 4601 x 4144 x 2840 |
| Масса оборудования тренажерного комплекса, кг, не более | 1300 |

КОМПЛЕКТ ПОСТАВКИ*

Комплекс тренажерный может поставляться в различной комплектации. Варианты поставки отличаются системой безопасности, наличием или отсутствием системы автоведения, системы распознавания речи АС «Регламент».

| В комплект поставки входят: | шт. | |
|--|-----|---|
| Сборно - разборный макет кабины тепловоза 2(3)ТЭ10МК | | |
| рабочее место машиниста | 1 | Базовая комплектация |
| рабочее место помощника машиниста | 1 | |
| тумба с вычислительной техникой | 1 | |
| WEB-камера для контроля за действиями машиниста | 1 | |
| Рабочее место инструктора | | |
| монитор | 3 | Базовая комплектация |
| комплектация | | |
| клавиатура | 1 | |
| мышь с ковриком | 1 | |
| принтер | 1 | |
| микрофон с усилителем, комплект | 1 | |
| звуковые колонки АС «Регламент», комплект | 1 | Вариант поставки с системой распознавания речи АС «Регламент» |
| Рабочее место машиниста и помощника | | |
| пульт машиниста с органами управления | 1 | Базовая комплектация |
| пульт помощника машиниста с органами управления | 1 | |
| контроллер машиниста | 1 | |



A3284. КОМПЛЕКС ТРЕНАЖЕРНЫЙ (ТЕПЛОВОЗ 2(3)ТЭ10МК)

КОМПЛЕКТ ПОСТАВКИ*

| | | |
|--|---|---|
| кран машиниста | 1 | |
| кран вспомогательного тормоза | 1 | |
| тумблеры, кнопки и джойстики пульта, комплект | 1 | |
| замок и ключ ЭПК, комплект | 1 | |
| рукоятки бдительности | 3 | |
| звуковые колонки пульта машиниста, комплект | 1 | |
| телевизоры для боковых окон | 2 | |
| мониторы МСУД | 1 | |
| монитор БЛОК | 1 | Базовая комплектация |
| монитор ИП | 1 | |
| монитор КЛУБ | 1 | |
| монитор дополнительный | 1 | |
| мультимедиа-проектор | 1 | |
| экран | 1 | |
| зеркало | 1 | |
| кресло машиниста | 1 | |
| кресло помощника машиниста | 1 | |
| устройства ТСКБМ | 1 | Вариант поставки по устройствам безопасности |
| микрофон с усилителем и звуковые колонки АС "Регламент", комплект | 1 | Вариант поставки с системой распознавания речи АС "Регламент" |
| Оборудование, обеспечивающее затемнение помещения | | |
| Оборудование учебного класса | | |
| Комплект эксплуатационной документации в соответствии с А3284.00.00 ВЭ | 1 | |

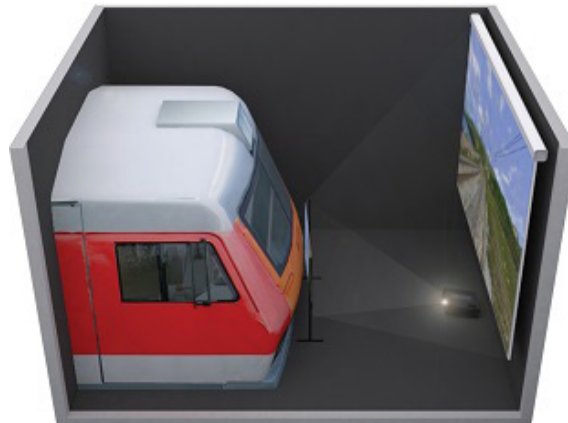
*Примечание. В комплект поставки не входит мебель для размещения оборудования учебного класса.



A3285. КОМПЛЕКС ТРЕНАЖЕРНЫЙ (ЭЛЕКТРОВОЗ ЭП20)

НАЗНАЧЕНИЕ

Тренажерный комплекс электровоза ЭП20 предназначен для обучения локомотивных бригад рациональным способам вождения поездов, действиям в нештатных и аварийных ситуациях в обстановке, максимально приближенной к условиям конкретного участка пути. Тренажерный комплекс может эксплуатироваться в локомотивных депо, школах машиниста, учебных институтах, техникумах и позволяет сократить сроки и повысить качество подготовки локомотивных бригад.



ТЕХНИЧЕСКИЕ ХАРАКТЕРИСТИКИ

| | |
|---|--------------------|
| Потребляемая мощность, ВА, не более | 5000 |
| Габариты кабины тренажерного комплекса, мм, не более | 4600 x 4145 x 2700 |
| Масса оборудования тренажерного комплекса, кг, не более | 1300 |

КОМПЛЕКТ ПОСТАВКИ*

Комплекс тренажерный может поставляться в различной комплектации. Варианты поставки отличаются системой безопасности, наличием или отсутствием системы автоведения, системы распознавания речи АС «Регламент».

| В комплект поставки входят: | шт. | |
|--|-----|---|
| Сборно - разборный макет кабины электровоза ЭП20 | | |
| рабочее место машиниста | 1 | Базовая комплектация |
| рабочее место помощника машиниста | 1 | |
| стойка с вычислительной техникой | 1 | |
| WEB-камера для контроля за действиями машиниста | 1 | |
| Рабочее место инструктора | | |
| монитор | 3 | Базовая комплектация |
| комплектация | | |
| клавиатура | 1 | |
| мышь с ковриком | 1 | |
| принтер | 1 | |
| микрофон с усилителем, комплект | 1 | |
| звуковые колонки АС «Регламент», комплект | 1 | Вариант поставки с системой распознавания речи АС «Регламент» |



А3285. КОМПЛЕКС ТРЕНАЖЕРНЫЙ (ЭЛЕКТРОВОЗ ЭП20)

КОМПЛЕКТ ПОСТАВКИ*

| | | | |
|--|---|----------------------|---|
| Рабочее место машиниста и помощника | | | |
| пульт машиниста с органами управления | 1 | | |
| пульт помощника машиниста с органами управления | 1 | | |
| контроллер машиниста | 1 | | |
| контроллер крана машиниста 130 | 1 | | |
| кран вспомогательного тормоза 215 | 1 | | |
| боковая стойка с аппаратами | 1 | | |
| верхняя рукоятка бдительности | 1 | | |
| звуковые колонки пульта машиниста, комплект | 1 | | |
| мониторы МСУД | 1 | | |
| монитор БЛОК | 1 | Базовая комплектация | |
| монитор ИП | 1 | | |
| выключатель цепей управления | 1 | | |
| кран резервного управления | 2 | | |
| монитор дополнительный | 1 | | |
| телевизоры для боковых окон | 2 | | |
| мультимедиа-проектор | 1 | | |
| экран | 1 | | |
| зеркало | 1 | | |
| кресло машиниста | 1 | | |
| кресло помощника машиниста | 1 | | |
| устройства ТСКБМ | 1 | | Вариант поставки по устройствам безопасности |
| микрофон с усилителем и звуковые колонки АС "Регламент", комплект | 1 | | Вариант поставки с системой распознавания речи АС "Регламент" |
| Оборудование, обеспечивающее затемнение помещения | | | |
| Оборудование учебного класса | | | |
| Комплект эксплуатационной документации в соответствии с А3285.00.00 ВЭ | 1 | | |

*Примечание. В комплект поставки не входит мебель для размещения оборудования учебного класса.



A3291. КОМПЛЕКС ТРЕНАЖЕРНЫЙ (ЭЛЕКТРОВАЗ ВЛ11)

НАЗНАЧЕНИЕ

Тренажерный комплекс электровоза ВЛ11 предназначен для обучения локомотивных бригад рациональным способам вождения поездов, действиям в нестандартных и аварийных ситуациях в обстановке, максимально приближенной к условиям конкретного участка пути. Тренажерный комплекс может эксплуатироваться в локомотивных депо, школах машиниста, учебных институтах, техникумах и позволяет сократить сроки и повысить качество подготовки локомотивных бригад.

ТЕХНИЧЕСКИЕ ХАРАКТЕРИСТИКИ

| | |
|---|--------------------|
| Потребляемая мощность, ВА, не более | 5000 |
| Габариты тренажерного комплекса, мм, не более | 4145 x 4600 x 2840 |
| Масса оборудования тренажерного комплекса, кг, не более | 1300 |

КОМПЛЕКТ ПОСТАВКИ*

Комплекс тренажерный может поставляться в различной комплектации. Варианты поставки отличаются системой безопасности, наличием или отсутствием системы автоведения, системы распознавания речи АС «Регламент».

| В комплект поставки входят: | шт. | |
|--|-----|---|
| Сборно - разборный макет кабины электровоза ВЛ11 | | |
| рабочее место машиниста | 1 | Базовая комплектация |
| рабочее место помощника машиниста | 1 | |
| стойка с вычислительной техникой | 1 | |
| WEB-камера для контроля за действиями машиниста | 1 | |
| Рабочее место инструктора | | |
| монитор | 3 | Базовая комплектация |
| клавиатура | 1 | |
| мышь с ковриком | 1 | |
| принтер | 1 | |
| микрофон с усилителем, комплект | 1 | |
| звуковые колонки АС «Регламент», комплект | 1 | Вариант поставки с системой распознавания речи АС «Регламент» |
| Рабочее место машиниста и помощника | | |
| пульт машиниста | 1 | Базовая комплектация |
| пульт помощника машиниста | 1 | |
| контроллер машиниста | 1 | |
| светофор локомотивной сигнализации | | |



А3291. КОМПЛЕКС ТРЕНАЖЕРНЫЙ (ЭЛЕКТРОВОЗ ВЛ11)

КОМПЛЕКТ ПОСТАВКИ*

| | | |
|--|---|---|
| кран машиниста | 1 | Базовая комплектация |
| кран вспомогательного тормоза | 1 | |
| замок и ключ ЭПК, комплект | 1 | |
| рукоятки бдительности | 2 | |
| звуковые колонки пульта машиниста, комплект | 1 | |
| монитор пульта | 1 | |
| телевизоры для боковых окон | 2 | |
| мультимедиа-проектор | 1 | |
| экран | 1 | |
| зеркало | 1 | |
| кресло машиниста | 1 | |
| кресло помощника машиниста | 1 | |
| монитор КЛУБ/КПД-3В | 1 | |
| устройства ТСКБМ | 1 | Вариант поставки по устройствам безопасности |
| микрофон с усилителем и звуковые колонки | | |
| АС "Регламент", комплект | 1 | Вариант поставки с системой распознавания речи АС "Регламент" |
| Оборудование, обеспечивающее затемнение помещения | | |
| Оборудование учебного класса | | |
| Комплект эксплуатационной документации в соответствии с А3291.00.00 ВЭ | 1 | |

*Примечание. В комплект поставки не входит мебель для размещения оборудования учебного класса.



А3301. СТЕНД АВТОМАТИЗИРОВАННЫЙ ДЛЯ ПОВЕРКИ СЧЕТЧИКОВ СКВТ-Ф610, СКВТ-М

НАЗНАЧЕНИЕ

Стенд предназначен для поверки в условиях метрологических служб депо, дорог, промышленных и ремонтных предприятий ОАО «РЖД» счётчиков СКВТ-Ф610, СКВТ-М в процессе их эксплуатации и ремонта.



ТЕХНИЧЕСКИЕ ХАРАКТЕРИСТИКИ

| | |
|--|-------------|
| Напряжение питания, В | 220±10 % |
| Частота питающего напряжения, Гц | 50±10 % |
| Потребляемая мощность, кВт, не более | 3 |
| Диапазон рабочих температур, °С | от 10 до 40 |
| Относительная влажность, %, не более | 90 |
| Условия эксплуатации | УХЛ4 |
| Высоковольтное поверочное напряжение напряжение, кВ | 0,5-5,0 |
| ток, А, не более | 0,02 |
| Поверочное напряжение напряжение, В | 10-900 |
| ток, А, не более | 1,0 |
| Напряжение цепи шунта напряжение шунта, В | 0,001-0,350 |
| Предел допускаемой относительной основной погрешности | ±0,25% |
| Дискретность измерения периода, мкс | 1 |
| Габаритные размеры стойки длина, мм | 1130 |
| ширина, мм | 700 |
| высота, мм | 1700 |
| Габаритные размеры рабочего места оператора длина, мм | 1140 |
| ширина, мм | 615 |
| высота, мм | 1200 |
| Масса, кг, не более | 250 |



А3301. СТЕНД АВТОМАТИЗИРОВАННЫЙ ДЛЯ ПОВЕРКИ СЧЕТЧИКОВ СКВТ-Ф610, СКВТ-М

КОМПЛЕКТ ПОСТАВКИ

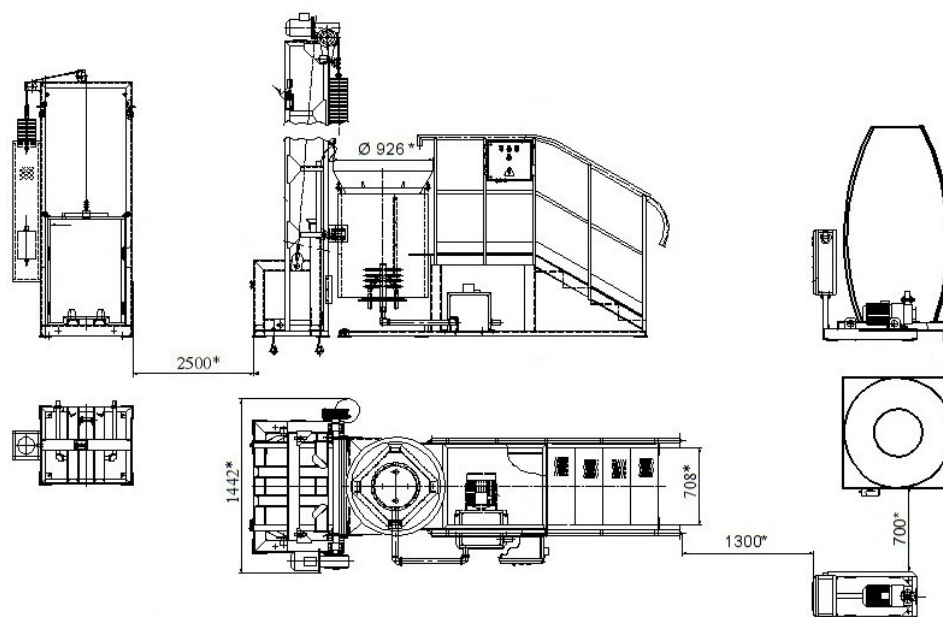
| В комплект поставки входят: | шт. |
|---|-----|
| Стенд для поверки счётчиков электроэнергии | 1 |
| СКВТ-Ф610,СКВТ-М, тип А3301 | 1 |
| Стойка А3301.10.00 | 1 |
| Стол компьютерный А3301.11.00 | 1 |
| Источник питания АКПП-1133-300 | 1 |
| Источник питания АКПП-1133-600 | 1 |
| Источник питания АКПП-1133 | 1 |
| Источник питания PS350 | 1 |
| Источник бесперебойного питания IMD1500AP | 1 |
| Однофазный стабилизатор напряжения Техноас СН-3000 | 1 |
| Вольтметр В7-78/3 | 2 |
| Кроссовер MOXA EDS-205 | 1 |
| Персональный компьютер Pentium | 1 |
| Клавиатура | 1 |
| Мышь | 1 |
| Монитор LG Flatron L1953S | 1 |
| Принтер HP LaserJet P3015d | 1 |
| Измеритель сопротивления изоляции 2751 IN «SEW» Диск с программным продуктом | 1 |



А3304. КОМПЛЕКС ДЛЯ ЗАПРАВКИ СМАЗКОЙ КОЖУХОВ ТЯГОВЫХ ЗУБЧАТЫХ ПЕРЕДАЧ (ТЗП)

НАЗНАЧЕНИЕ

Комплекс для заправки предназначен для обеспечения обогрева расходного бака, бочек и трубопровода смазки, непрерывной циркуляции смазки по трубопроводу.



ТЕХНИЧЕСКИЕ ХАРАКТЕРИСТИКИ

| | |
|--|--|
| Напряжение питания, В | сеть 3NPE, 50 Гц 220/380 |
| Потребляемая мощность, кВт*А, не более | 63 |
| Давление в гидросистеме подачи масла, МПа, не более | 1 |
| Давление в гидросистеме подачи воды, МПа, не более | 0,4 |
| Котёл отопительный | электрический |
| Привод кантователя | электрический |
| Тип мотор-редуктор | червячный, одноступенчатый 7МЧ-М-85-100-БЛ/0,55/4-200 |
| Скорость подъёма каретки кантователя, м/с | 0,281 |
| Перемещение каретки кантователя, мм | 1400 |
| Масса устанавливаемого в каретку груза, кг, не более | 250 |
| Габаритные размеры основного оборудования, мм: | 0 |
| Кантователь | 910x1442x3164 |
| Бак расходный | Ø926x1472 |



А3304. КОМПЛЕКС ДЛЯ ЗАПРАВКИ СМАЗКОЙ КОЖУХОВ ТЯГОВЫХ ЗУБЧАТЫХ ПЕРЕДАЧ (ТЗП)

ТЕХНИЧЕСКИЕ ХАРАКТЕРИСТИКИ

| | |
|---|---------------|
| Опора расходного бака | 990x3032x2442 |
| Подогреватель смазки | 812x1100x2442 |
| Бачок расширительный | 173x400x419 |
| Установка водяного насоса | 452x960x1015 |
| Шкаф электрический | 302x480x380 |
| Насос масляный с трубопроводом | 435x1105x690 |
| Масса основного оборудования, кг: | |
| Кантователь | 500 |
| Бак расходный | 92 |
| Опора расходного бака | 290 |
| Подогреватель смазки | 178 |
| Бачок расширительный | 7,7 |
| Установка водяного насоса | 80 |
| Шкаф электрический | 13 |
| Насос масляный с трубопроводом | 79,5 |
| Масса оборудования, кг | 1500 |
| Общая производственная площадь, необходимая для размещения оборудования, м2, ориентировочно | 40 |

КОМПЛЕКТ ПОСТАВКИ

| В комплект поставки входят: | шт. |
|--|-----|
| Кантователь А3304.01.00 | 1 |
| Бак расходный А3304.09.00 | 1 |
| Переключатель соединительный А3280.41.00 | 1 |
| Опора расходного бака А3304.37.00 | 1 |
| Подогреватель смазки А3304.15.00 | 1 |
| Бачок расширительный А3304.38.00 | 1 |
| Установка водяного насоса А3304.41.00 | 1 |
| Шкаф электрический А3304.50.00 | 1 |
| Насос масляный с трубопроводом А3304.43.00 | 1 |
| Запасные части на комплектующее оборудование, комплект | 1 |

**A3307. КОМПЛЕКС ТРЕНАЖЁРНЫЙ (ТЕПЛОВОЗ 2ТЭ116У)****НАЗНАЧЕНИЕ**

Тренажерный комплекс тепловоза 2ТЭ116У предназначен для обучения локомотивных бригад рациональным способам вождения поездов, действиям в нестандартных и аварийных ситуациях в обстановке, максимально приближенной к условиям конкретного участка.

ТЕХНИЧЕСКИЕ ХАРАКТЕРИСТИКИ

| | |
|--|-----------------------------------|
| Потребляемая мощность, ВА, не более | 5000 |
| Напряжение питания, В | 220 ⁺²² ₋₃₃ |
| Частота переменного тока, Гц | 50 ± 1 |
| Габариты кабины тренажерного комплекса, мм, не более | 4601 x 4144 x 2940 |
| Масса оборудования тренажерного комплекса, кг, не более | 1300 |
| Климатическое исполнение и категория размещения по ГОСТ 21552–84 | 1 группа |

КОМПЛЕКТ ПОСТАВКИ*

| В комплект поставки входят: | шт. | |
|---|-----|---|
| Сборно - разборный макет кабины тепловоза 2ТЭ116У | | |
| рабочее место машиниста | 1 | Базовая комплектация |
| рабочее место помощника машиниста | 1 | |
| тумба с вычислительной техникой | 1 | |
| WEB-камера для контроля за действиями машиниста | 1 | |
| Рабочее место инструктора | | |
| монитор | 3 | Базовая комплектация |
| клавиатура | 1 | |
| мышь с ковриком | 1 | |
| принтер | 1 | |
| микрофон с усилителем, комплект | 1 | |
| звуковые колонки АС "Регламент", комплект | 1 | Вариант поставки с системой распознавания речи АС "Регламент" |
| Рабочее место машиниста и помощника | | |
| пульт машиниста с органами управления | 1 | Базовая комплектация |
| пульт помощника машиниста с органами управления | 1 | |
| контроллер машиниста | 1 | |
| кран машиниста | 1 | |
| кран вспомогательного тормоза | 1 | |
| тумблеры, кнопки и джойстики пульта, комплект | 1 | |



А3307. КОМПЛЕКС ТРЕНАЖЁРНЫЙ (ТЕПЛОВОЗ 2ТЭ116У)

КОМПЛЕКТ ПОСТАВКИ*

| | | |
|--|---|---|
| замок и ключ ЭПК, комплект | 1 | |
| рукоятки бдительности | 3 | |
| звуковые колонки пульта машиниста, комплект | 1 | |
| телевизоры для боковых окон | 2 | |
| мониторы МСУД | 1 | |
| монитор БЛОК | 1 | |
| монитор ИП | 1 | |
| монитор дополнительный | 1 | |
| мультимедиа-проектор | 1 | |
| экран | 1 | |
| зеркало | 1 | |
| кресло машиниста | 1 | |
| кресло помощника машиниста | 1 | |
| монитор КЛУБ | 1 | |
| устройства ТСКБМ | 1 | |
| микрофон с усилителем и звуковые колонки АС "Регламент", комплект | 1 | Вариант поставки с системой распознавания речи АС "Регламент" |
| Оборудование учебного класса | | |
| мультимедиа-проектор | 1 | Базовая комплектация |
| экран | 1 | |
| Программное обеспечение | | |
| программное обеспечение моделей локомотива, поезда, пути | | Базовая комплектация |
| система визуализации с видеоизображением участка пути | | |
| программное обеспечение аудиосистемы, имитирующей звуки в кабине машиниста | | |
| программное обеспечение системы обучения | | |
| программное обеспечение пульта машиниста и пульта помощника машиниста | | |
| система вывода видеоизображения реальной станции в 3D графике | | |



А3307. КОМПЛЕКС ТРЕНАЖЁРНЫЙ (ТЕПЛОВОЗ 2ТЭ116У)

КОМПЛЕКТ ПОСТАВКИ*

| | | |
|--|---|---|
| Система контроля регламента переговоров машиниста с диспетчером или дежурным по станции АС “Регламент” | 1 | Вариант поставки с системой распознавания речи АС “Регламент” |
| Вычислительная техника и электронные устройства | | |
| системный блок (центральное моделирующее устройство) | 1 | Базовая комплектация |
| системный блок (пульт) | 1 | |
| системный блок (видео) | 1 | |
| мониторы, имитирующие индикаторные приборы пульта машиниста | 2 | |
| устройство бесперебойного питания | 1 | |
| коммутатор Ethernet | 1 | |
| видеоразветвитель | 2 | |
| видео удлинитель | 4 | |
| сетевой фильтр | 4 | |
| системный блок (АС “Регламент”) | 1 | |
| клавиатура | 1 | Вариант поставки с системой распознавания речи АС “Регламент” |
| мышка с ковриком | 1 | |
| коммутаторная коробка (АС “Регламент”) | 1 | |
| электронное USB-устройство | 1 | |

*Примечание. В комплект поставки не входит мебель для размещения оборудования учебного класса.



A3308. КОМПЛЕКС ТРЕНАЖЕРНЫЙ (ТЕПЛОВОЗ ТЭМ18ДМ)

НАЗНАЧЕНИЕ

Тренажерный комплекс тепловоза ТЭМ18ДМ предназначен для обучения машинистов локомотива рациональным способам вождения поездов, действиям в нештатных и аварийных ситуациях в обстановке, максимально приближенной к условиям конкретного участка пути. Тренажерный комплекс может эксплуатироваться в локомотивных депо, школах машиниста, учебных институтах, техникумах и позволяет сократить сроки и повысить качество подготовки машинистов локомотива.

ТЕХНИЧЕСКИЕ ХАРАКТЕРИСТИКИ

| | |
|---|--------------------|
| Потребляемая мощность, ВА, не более | 5000 |
| Габариты кабины тренажерного комплекса, мм, не более | 4601 x 4144 x 2840 |
| Масса оборудования тренажерного комплекса, кг, не более | 1300 |

КОМПЛЕКТ ПОСТАВКИ*

Комплекс тренажерный может поставляться в различной комплектации. Варианты поставки отличаются системой безопасности, наличием или отсутствием системы автоведения, системы распознавания речи АС «Регламент».

| В комплект поставки входят: | шт. | |
|---|-----|---|
| Сборно - разборный макет кабины тепловоза ТЭМ18ДМ | | |
| основное рабочее место машиниста | 1 | Базовая комплектация |
| вспомогательное рабочее место машиниста | 1 | |
| тумба с вычислительной техникой | 1 | |
| WEB-камера для контроля за действиями машиниста | 1 | |
| Рабочее место инструктора | | |
| монитор | 3 | Базовая комплектация |
| клавиатура | 1 | |
| мышь с ковриком | 1 | |
| принтер | 1 | |
| микрофон с усилителем, комплект | 1 | |
| звуковые колонки АС «Регламент», комплект | 1 | Вариант поставки с системой распознавания речи АС «Регламент» |
| Рабочее место машиниста | | |
| пульт машиниста основной с органами управления | 1 | Базовая комплектация |
| пульт машиниста вспомогательный с органами управления | 1 | |
| контроллер машиниста | 1 | |
| кран машиниста | 1 | |



A3308. КОМПЛЕКС ТРЕНАЖЕРНЫЙ (ТЕПЛОВОЗ ТЭМ18ДМ)

КОМПЛЕКТ ПОСТАВКИ*

| | | |
|---|------|---|
| кран вспомогательного тормоза | 1 | |
| тумблеры, кнопки и джойстики пультов основного и вспомогательного, комплект | 1 | |
| замок и ключ ЭПК, комплект | 1 | |
| рукоятки бдительности | 3 | |
| звуковые колонки пульта машиниста, комплект | 1 | |
| телевизоры для боковых окон | 8(4) | |
| мониторы МСУД | 1 | Базовая комплектация |
| монитор БЛОК | 2 | |
| монитор ИП | 1 | |
| монитор дополнительный | 1 | |
| мультимедиа-проектор | 0(2) | |
| экран | 0(2) | |
| зеркало | 0(2) | |
| кресло машиниста | 2 | |
| монитор КЛУБ | 1 | |
| устройства ТСКБМ | 1 | |
| микрофон с усилителем и звуковые колонки АС "Регламент", комплект | 1 | Вариант поставки с системой распознавания речи АС "Регламент" |
| Оборудование, обеспечивающее затемнение помещения | | |
| Оборудование учебного класса | | |
| Комплект эксплуатационной документации в соответствии с А3308.00.00 ВЭ | 1 | |

*Примечание. В комплект поставки не входит мебель для размещения оборудования учебного класса.



A3318. КОМПЛЕКС ТРЕНАЖЕРНЫЙ (ТЕПЛОВОЗ 2ТЭ25КМ)

НАЗНАЧЕНИЕ

Тренажерный комплекс тепловоза 2ТЭ25КМ предназначен для обучения локомотивных бригад рациональным способам вождения поездов, действиям в нестандартных и аварийных ситуациях в обстановке, максимально приближенной к условиям конкретного участка пути. Обучение на тренажерном комплексе может проводиться для условной станции, для отображения которой используется видеосистема на основе 3D графики.

ТЕХНИЧЕСКИЕ ХАРАКТЕРИСТИКИ

| | |
|--|-----------------------------------|
| Потребляемая мощность, ВА, не более | 5000 |
| Напряжение питания, В | 220 ⁺²² ₋₃₃ |
| Частота переменного тока, Гц | 50 ± 1 |
| Габариты кабины тренажерного комплекса, мм, не более | 4600 x 4145 x 3000 |
| Масса оборудования тренажерного комплекса, кг, не более | 1300 |
| Климатическое исполнение и категория размещения по ГОСТ 21552–84 | 1 группа |

КОМПЛЕКТ ПОСТАВКИ*

| В комплект поставки входят: | шт. | |
|---|-----|---|
| Сборно–разборный макет кабины тепловоза 2ТЭ25КМ | | |
| рабочее место машиниста | 1 | Базовая комплектация |
| рабочее место помощника машиниста | 1 | |
| тумба с вычислительной техникой | 1 | |
| WEB–камера для контроля за действиями машиниста | 1 | |
| Рабочее место инструктора | | |
| монитор | 3 | Базовая комплектация |
| клавиатура | 1 | |
| мышь с ковриком | 1 | |
| принтер | 1 | |
| микрофон с усилителем, комплект | 1 | |
| звуковые колонки АС “Регламент”, комплект | 1 | Вариант поставки с системой распознавания речи АС “Регламент” |
| Рабочее место машиниста и помощника | | |
| пульт машинистас органами управления | 1 | Базовая комплектация |
| пульт помощника машинистас органами управления | 1 | |
| контроллер машиниста | 1 | |
| кран машиниста | 1 | |



A3318. КОМПЛЕКС ТРЕНАЖЕРНЫЙ (ТЕПЛОВОЗ 2ТЭ25КМ)

КОМПЛЕКТ ПОСТАВКИ*

| | | |
|--|---|---|
| кран вспомогательного тормоза | 1 | |
| тумблеры, кнопки, джойстики пульта, комплект | 1 | |
| замок и ключ ЭПК, комплект | 1 | |
| рукоятки бдительности | 3 | |
| звуковые колонки пульта машиниста, комплект | 1 | |
| телевизоры для боковых окон | 2 | |
| монитор МСУД | 1 | |
| монитор ИП | | Базовая комплектация |
| монитор дополнительный | | |
| мультимедиа-проектор | 1 | |
| экран | 1 | |
| зеркало | 1 | |
| кресло машиниста | 1 | |
| кресло помощника машиниста | 1 | |
| монитор КЛУБ | 1 | |
| устройства ТСКБМ | 1 | Вариант поставки по устройствам безопасности |
| микрофон с усилителем и звуковые колонки АС "Регламент", комплект | 1 | Вариант поставки с системой распознавания речи АС "Регламент" |
| Оборудование, обеспечивающее затемнение помещения | | |
| Оборудование учебного класса | | |
| Комплект эксплуатационной документации в соответствии с А3318.00.00 ВЭ | 1 | |

*Примечание. В комплект поставки не входит мебель для размещения оборудования учебного класса.



A3320. КОМПЛЕКС ТРЕНАЖЕРНЫЙ (ЭЛЕКТРОВОЗ ЭП2К)

НАЗНАЧЕНИЕ

Тренажерный комплекс электровоза ЭП2К предназначен для обучения локомотивных бригад рациональным способам вождения поездов, действиям в нештатных и аварийных ситуациях в обстановке, максимально приближенной к условиям конкретного участка пути. Обучение на тренажерном комплексе может проводиться для условной станции, для отображения которой используется видеосистема на основе 3D графики.

ТЕХНИЧЕСКИЕ ХАРАКТЕРИСТИКИ

| | |
|--|-----------------------------------|
| Потребляемая мощность, ВА, не более | 5000 |
| Напряжение питания, В | 220 ⁺²² ₋₃₃ |
| Частота переменного тока, Гц | 50 ± 1 |
| Габариты кабины тренажерного комплекса, мм, не более | 4615 x 4145 x 2800 |
| Масса оборудования тренажерного комплекса, кг, не более | 1300 |
| Климатическое исполнение и категория размещения по ГОСТ 21552-84 | 1 группа |

КОМПЛЕКТ ПОСТАВКИ*

| В комплект поставки входят: | шт. | |
|---|-----|----------------------|
| Сборно-разборный макет кабины электровоза ЭП2К | | |
| Рабочее место машиниста | 1 | Базовая комплектация |
| Рабочее место помощника машиниста | 1 | |
| Тумба с вычислительной техникой | 1 | |
| WEB-камера для контроля за действиями машиниста | 1 | |
| Рабочее место инструктора | | |
| Монитор | 3 | Базовая комплектация |
| Клавиатура | 1 | |
| Мышь с ковриком | 1 | |
| Принтер | 1 | |
| Микрофон с усилителем, комплект | 1 | |
| Звуковые колонки АС "Регламент", комплект | 1 | |
| Рабочее место машиниста и помощника | | |
| Пульт машинистас органами управления | 1 | Базовая комплектация |
| Пульт помощника машинистас органами управления | 1 | |
| Контроллер машиниста | 1 | |
| Кран машиниста | 1 | |
| Кран вспомогательного тормоза | 1 | |



A3320. КОМПЛЕКС ТРЕНАЖЕРНЫЙ (ЭЛЕКТРОВОЗ ЭП2К)

КОМПЛЕКТ ПОСТАВКИ*

| | | |
|---|---|---|
| Тумблеры, кнопки, джойстики пульта, комплект | 1 | |
| Замок и ключ ЭПК, комплект | 1 | |
| Рукоятки бдительности | 3 | |
| Звуковые колонки пульта машиниста, комплект | 1 | |
| Телевизоры для боковых окон | 2 | |
| Монитор ИП | 1 | |
| Мультимедиа-проектор | 1 | |
| Экран | 1 | Базовая комплектация |
| Зеркало | 1 | |
| Кресло машиниста | 1 | |
| Кресло помощника машиниста | 1 | |
| Монитор КЛУБ | 1 | |
| Монитор МСУД | 1 | |
| Монитор дополнительный | 1 | |
| Органы управления и индикации ЭПТ | 1 | |
| Устройства ТСКБМ | 1 | Вариант поставки по устройствам безопасности |
| Микрофон с усилителем и звуковые колонки АС "Регламент", комплект | 1 | Вариант поставки с системой распознавания речи АС "Регламент" |
| Оборудование, обеспечивающее затемнение помещения | | |
| Оборудование учебного класса | | |
| Программное обеспечение тренажерного комплекса | | |
| Паспорт А3320.00.00 ВПС | 1 | |

*Примечание. В комплект поставки не входит мебель для размещения оборудования учебного класса.



A3330. КОМПЛЕКС ТРЕНАЖЕРНЫЙ (ТЕПЛОВОЗ ТЭП70БС)

НАЗНАЧЕНИЕ

Тренажерный комплекс предназначен для обучения локомотивных бригад рациональным способам вождения поездов, действиям в нестандартных и аварийных ситуациях в обстановке, максимально приближенной к условиям конкретного участка пути. Тренажерный комплекс может эксплуатироваться в локомотивных депо, школах машиниста, учебных институтах, техникумах и позволяет сократить сроки и повысить качество подготовки локомотивных бригад.

ТЕХНИЧЕСКИЕ ХАРАКТЕРИСТИКИ

| | |
|--|-----------------------------------|
| Потребляемая мощность, ВА, не более | 5000 |
| Напряжение питания, В | 220 ⁺²² ₋₃₃ |
| Частота переменного тока, Гц | 50 ± 1 |
| Габариты кабины тренажерного комплекса, мм, не более | 4258 x 4208 x 2550 |
| Масса оборудования тренажерного комплекса, кг, не более | 2500 |
| Климатическое исполнение и категория размещения по ГОСТ 21552-84 | 1 группа |

КОМПЛЕКТ ПОСТАВКИ*

| В комплект поставки входят: | шт. | |
|---|-----|----------------------|
| Сборно-разборный макет кабины тепловоза ТЭП70БС | | |
| Рабочее место машиниста | 1 | Базовая комплектация |
| Рабочее место помощника машиниста | 1 | |
| Стойка с вычислительной техникой | 1 | |
| IP-видеокамера для контроля за действиями машиниста | 1 | |
| Рабочее место инструктора | | |
| Монитор | 3 | Базовая комплектация |
| Клавиатура | 1 | |
| Мышь с ковриком | 1 | |
| Принтер | 1 | |
| Микрофон с усилителем, комплект | 1 | |
| Звуковые колонки АС "Регламент", комплект | 1 | |
| Рабочее место локомотивной бригады | | |
| Пульт машиниста с органами управления индикации | 1 | Базовая комплектация |
| Контроллер машиниста | 1 | |



А3330. КОМПЛЕКС ТРЕНАЖЕРНЫЙ (ТЕПЛОВОЗ ТЭП70БС)

КОМПЛЕКТ ПОСТАВКИ*

| | | |
|--|------------|--|
| Кран машиниста | 1 | |
| Кран вспомогательного тормоза | 1 | |
| Боковая стойка с аппаратами | 1 | |
| Тумблеры, кнопки и джойстики пульта | 1 комплект | |
| Замок и ключ ЭПК | 1 комплект | |
| Рукоятки бдительности | 3 | |
| Звуковые колонки пульта машиниста | 1 комплект | |
| Мультимедиа-проектор | 1 | Базовая комплектация |
| Экран | 1 | |
| Монитор дополнительный | 1 | |
| Монитор КЛУБ | 1 | |
| Телевизоры для боковых окон | 2 | |
| Вентилятор | 1 | |
| Кресло машиниста | 1 | |
| Монитор для работы вне кабины | 1 | |
| Зеркало | 1 | Поставка в зависимости от типа мультимедиа-проектора |
| Кресло помощника машиниста | 1 | Поставка по требованию заказчика |
| Микрофон с тангентой и звуковые колонки АС "Регламент" | 1 комплект | Поставка по требованию заказчика |

*Примечание. В комплект поставки не входит мебель для размещения оборудования учебного класса.



А3334. КОМПЛЕКС ТРЕНАЖЕРНЫЙ (ТЕПЛОВОЗ 2ТЭ116УД)

НАЗНАЧЕНИЕ

Тренажерный комплекс предназначен для обучения локомотивных бригад рациональным способам вождения поездов, действиям в нестандартных и аварийных ситуациях в обстановке, максимально приближенной к условиям конкретного участка пути. Тренажерный комплекс может эксплуатироваться в локомотивных депо, школах машиниста, учебных институтах, техникумах и позволяет сократить сроки и повысить качество подготовки локомотивных бригад.

ТЕХНИЧЕСКИЕ ХАРАКТЕРИСТИКИ

| | |
|--|-----------------------------------|
| Потребляемая мощность, ВА, не более | 5000 |
| Напряжение питания, В | 220 ⁺²² ₋₃₃ |
| Частота переменного тока, Гц | 50 ± 1 |
| Габариты кабины тренажерного комплекса, мм, не более | 4258 x 4208 x 2550 |
| Масса оборудования тренажерного комплекса, кг, не более | 2300 |
| Климатическое исполнение и категория размещения по ГОСТ 21552-84 | 1 группа |

КОМПЛЕКТ ПОСТАВКИ*

| В комплект поставки входят: | шт. | |
|---|-----|----------------------|
| Сборно-разборный макет кабины тепловоза 2ТЭ116УД | | |
| Рабочее место машиниста | 1 | Базовая комплектация |
| Рабочее место помощника машиниста | 1 | |
| Стойка с вычислительной техникой | 1 | |
| IP-видеокамера для контроля за действиями машиниста | 1 | |
| Рабочее место инструктора | | |
| Монитор | 3 | Базовая комплектация |
| Клавиатура | 1 | |
| Мышь с ковриком | 1 | |
| Принтер | 1 | |
| Микрофон с усилителем, комплект | 1 | |
| Звуковые колонки АС "Регламент", комплект | 1 | |
| Рабочее место локомотивной бригады | | |
| Пульт машиниста с органами управления индикации | 1 | Базовая комплектация |
| Контроллер машиниста | 1 | |
| Кран машиниста | 1 | |
| Кран вспомогательного тормоза | 1 | |



А3334. КОМПЛЕКС ТРЕНАЖЕРНЫЙ (ТЕПЛОВОЗ 2ТЭ116УД)

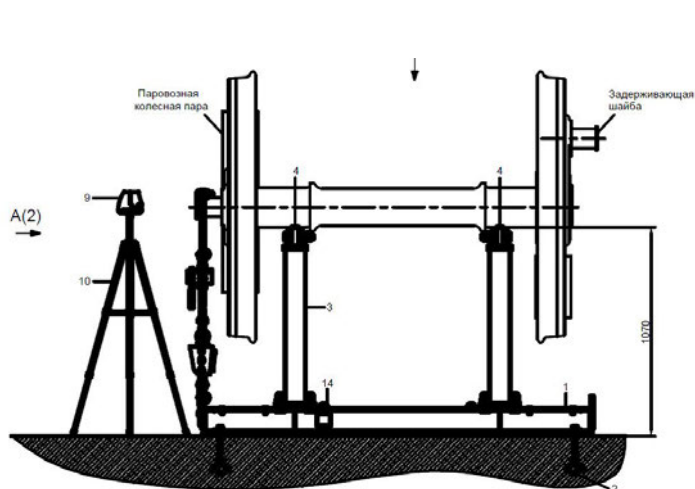
КОМПЛЕКТ ПОСТАВКИ*

| | | |
|--|------------|--|
| Устройство блокировки тормозов 367 | 1 | |
| Тумблеры, кнопки и джойстики пульта | 1 комплект | |
| Замок и ключ ЭПК | 1 комплект | |
| Рукоятки бдительности | 2 | |
| Звуковые колонки пульта машиниста | 1 комплект | |
| Мультимедиа-проектор | 1 | Базовая комплектация |
| Экран | 1 | |
| Монитор дополнительный | 1 | |
| Телевизоры для боковых окон | 2 | |
| Вентилятор | 1 | |
| Кресло машиниста | 1 | |
| Монитор для работы вне кабины | 1 | |
| Зеркало | 1 | Поставка в зависимости от типа мультимедиа-проектора |
| Кресло помощника машиниста | 1 | Поставка по требованию заказчика |
| Микрофон с тангентой и звуковые колонки АС "Регламент" | 1 комплект | Поставка по требованию заказчика |

*Примечание. В комплект поставки не входит мебель для размещения оборудования учебного класса.

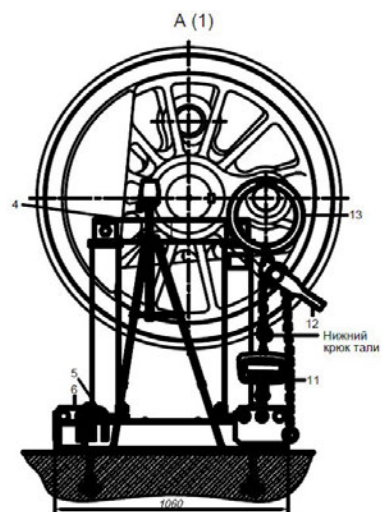


А3337. СТЕНД ДЛЯ СТАТИЧЕСКОЙ БАЛАНСИРОВКИ ПАРОВОЗНЫХ КОЛЕСНЫХ ПАР ДИАМЕТРОМ ОТ 1050 ДО 2000 ММ



1 - рама; 2 - фундаментный болт; 3 - стойка; 4 - нож; 9 - лазерный нивелир; 10 - штатив; 14 - навесной замок

Рисунок А.1 - Общий вид стэнда при балансировке (лист 1 из 3)



4 - нож; 5 - такежная скоба; 6 - пластина; 11 - крановые весы; 12 - таль; 13 - ярмо

Рисунок А.1 - Общий вид стэнда при балансировке (лист 2 из 3)

НАЗНАЧЕНИЕ

Стэнд тип А3337 предназначен для статической балансировки паровозных колесных пар диаметром от 1050 до 2000 мм согласно инструкции № ЦТ-4351. Наименование и обозначение изделия при заказе и записи в документации: «Стэнд для статической балансировки паровозных колесных пар диаметром от 1050 до 2000 мм. Тип А3337».

ТЕХНИЧЕСКИЕ ХАРАКТЕРИСТИКИ

| | |
|--|-----------------|
| Диаметр круга катания колесных пар, мм | от 1050 до 2000 |
| Усилие, развиваемое талью, Н, не более | 9810 |
| Электропитание весов | аккумулятор 6 В |
| Электропитание нивелира | 3x1,5 В (АА) |
| Масса стэнда, кг, не более | 377 |
| Габаритные размеры, мм, не более: | |
| длина | 2000 |
| ширина | 1060 |
| высота | 1070 |

КОМПЛЕКТ ПОСТАВКИ

| В комплект поставки входят: | шт. |
|---|-----|
| Стэнд типа А3337 | 1 |
| Эксплуатационные документы в соответствии с А3337.00.00 ВЭ: | |
| Руководство по эксплуатации А3337.00.00 РЭ, экз. | 1 |
| Документация на комплектующие изделия, комплект | 1 |
| Запасные части к комплектующим изделиям, комплект | 1 |



А3338. СТАНЦИЯ ДЛЯ ИСПЫТАНИЯ КОЛЛЕКТОРНЫХ ТЯГОВЫХ ЭЛЕКТРОДВИГАТЕЛЕЙ ЛОКОМОТИВОВ НОВОГО ПОКОЛЕНИЯ



НАЗНАЧЕНИЕ

«Станция для испытания коллекторных тяговых электродвигателей локомотивов нового (тип А3338)» предназначена для проведения испытаний ТЭД (приемосдаточных, типовых и контрольных) и электрических щеток ТЭД.

Станция обеспечивает:

- проведение приемосдаточных испытаний после ремонта тяговых двигателей НБ418, НБ514 в условиях ремонтного депо в соответствии с ГОСТ 2582-81 «Машины электрические вращающиеся тяговые. Общие технические условия» и Правилами ремонта электрических машин электроподвижного состава ЦТ-ЦТВР – 4782;
- автоматизированное местное и дистанционное испытание ТЭД методом взаимно скомпенсированных нагрузок на нагрев, повышенное напряжение и ток, на повышенную частоту вращения, путём измерения и задания напряжения испытуемого двигателя, продолжительного и часового тока испытуемого ТЭД, измерение напряжения и тока испытуемого ТЭД с погрешностью измерения не более $\pm 2\%$, измерение частоты вращения якоря ТЭД с погрешностью не более ± 5 оборотов, измерение степени коммутации (искрения) в автоматизированном режиме;
- определение значений показателей энергоэффективности ТЭД для оценки качества их ремонта;
- подбор ТЭД по характеристикам в пределах одного локомотива;
- отработка алгоритмов микропроцессорных систем управления ТЭД для модернизируемых и перспективных локомотивов.

Станция может быть модернизирована для проведения испытаний других типов тяговых двигателей постоянного тока.



А3338. СТАНЦИЯ ДЛЯ ИСПЫТАНИЯ КОЛЛЕКТОРНЫХ ТЯГОВЫХ ЭЛЕКТРОДВИГАТЕЛЕЙ ЛОКОМОТИВОВ НОВОГО ПОКОЛЕНИЯ

ТЕХНИЧЕСКИЕ ХАРАКТЕРИСТИКИ

| | |
|--|----------------|
| Условия эксплуатации: | |
| Напряжение питания переменного тока, 3NPE ~ 50 Гц 220/380 В, В | от 342 до 418 |
| Потребляемая мощность (часовая), кВт, не более | 160 |
| Потребляемая мощность (30 с), кВт, не более | 320 |
| Давление подводимого воздуха, атм | от 3,5 до 6 |
| Температура окружающего воздуха, °С | 20±5 |
| Относительная влажность при 20 °С | от 30 до 80 |
| Атмосферное давление, кПа | от 84,0 до 106 |
| Габаритные размеры основных узлов (длина, ширина, высота) мм, не более | |
| рабочее место оператора | 1705x870x1369 |
| силовой блок 1 | 1695x850x1869 |
| силовой блок 2 | 1180x850x1869 |
| блок резисторов | 1137x850x1869 |
| статические преобразователи: | |
| ЛВ | 1090x605x2030 |
| ВДП | 1090x605x2030 |
| стенд для установки ТД при испытаниях | 3490x2235x1392 |
| - колонки подключения ТД | 670x290x1000 |
| Масса основных узлов, кг, не более: | |
| рабочее место оператора | 200 |
| силовой блок 1 | 695 |
| силовой блок 2 | 340 |
| блок резисторов | 200 |
| статические преобразователи: | |
| ЛВ | 1000 |
| ВДП | 1000 |
| стенд для установки ТД при испытаниях | 2436 |
| колонки подключения ТД | 45 |
| Средняя наработка на отказ, ч | 4500 |
| Средний срок службы, лет | 10 |



А3338. СТАНЦИЯ ДЛЯ ИСПЫТАНИЯ КОЛЛЕКТОРНЫХ ТЯГОВЫХ ЭЛЕКТРОДВИГАТЕЛЕЙ ЛОКОМОТИВОВ НОВОГО ПОКОЛЕНИЯ

КОМПЛЕКТ ПОСТАВКИ

| В состав Станции типа А3338, входят: | шт. |
|---|-----|
| Рабочее место оператора А3338.100.00, шт | 1 |
| Силовой блок 1 А3338.1300.00, шт | 1 |
| Силовой блок 2 А3338.1500.00, шт | 1 |
| Блок резисторов А3338.400.00, шт | 1 |
| Силовой блок вариатора А3338.900.00, шт | 1 |
| Линейный вариатор А3338.800.00, шт | 1 |
| Вольтодобавочный преобразователь А3338.500.00, шт | 1 |
| Стенд для установки ТЭД при испытаниях А3338.1000.00, шт | 1 |
| Колонка клеммовая А3338.1100.00, шт | 2 |
| Вентилятор охлаждения с воздушными каналами, шт | 2 |
| Запасные части к комплектующим изделиям, компл. | 1 |
| Программное обеспечение Станции А3338.00.00 ПО, комплект | 1 |
| Руководство по эксплуатации А3338.00.00 РЭ, экз. | 1 |
| Паспорт А3338.00.00 ПС, экз. | 1 |
| Эксплуатационные документы к комплектующим изделиям, компл. | 1 |

Состав нагрузочной станции тяговых двигателей рассматривается для каждого ремонтного предприятия индивидуально.



A3339. КОМПЛЕКС ТРЕНАЖЕРНЫЙ (ЭЛЕКТРОВОЗ ЭП1М)

НАЗНАЧЕНИЕ

Тренажерный комплекс предназначен для обучения локомотивных бригад рациональным способам вождения поездов, действиям в нестандартных и аварийных ситуациях в обстановке, максимально приближенной к условиям конкретного участка пути. Тренажерный комплекс может эксплуатироваться в локомотивных депо, школах машиниста, учебных институтах, техникумах и позволяет сократить сроки и повысить качество подготовки локомотивных бригад.

ТЕХНИЧЕСКИЕ ХАРАКТЕРИСТИКИ

| | |
|--|-----------------------------------|
| Потребляемая мощность, ВА, не более | 5000 |
| Напряжение питания, В | 220 ⁺²² ₋₃₃ |
| Частота переменного тока, Гц | 50 ± 1 |
| Габариты кабины тренажерного комплекса, мм, не более | 4258 x 4208 x 2550 |
| Масса оборудования тренажерного комплекса, кг, не более | 2500 |
| Климатическое исполнение и категория размещения по ГОСТ 21552-84 | 1 группа |

КОМПЛЕКТ ПОСТАВКИ

| В комплект поставки входят: | шт. | |
|---|-----|----------------------|
| Сборно-разборный макет кабины электровоза ЭП1М | | |
| Основное рабочее место машиниста | 1 | Базовая комплектация |
| Вспомогательное рабочее место машиниста | 1 | |
| стойка с вычислительной техникой | 1 | |
| IP-видеокамера для контроля за действиями машиниста | 1 | |
| Рабочее место инструктора | | |
| Монитор | 3 | Базовая комплектация |
| Клавиатура | 1 | |
| Мышь с ковриком | 1 | |
| Принтер | 1 | |
| Микрофон с усилителем, комплект | 1 | |
| Звуковые колонки АС "Регламент", комплект | 1 | |
| Рабочее место локомотивной бригады | | |
| Пульт машиниста с органами управления индикации | 1 | Базовая комплектация |
| Контроллер машиниста | 1 | |
| Кран машиниста | 1 | |
| Кран вспомогательного тормоза | 1 | |
| Боковая стойка с аппаратами | 1 | |



А3339. КОМПЛЕКС ТРЕНАЖЕРНЫЙ (ЭЛЕКТРОВОЗ ЭП1М)

КОМПЛЕКТ ПОСТАВКИ

| | | |
|--|------------|--|
| Тумблеры, кнопки и джойстики пультов управления основного и вспомогательного | 1 комплект | |
| Замок и ключ ЭПК | 1 комплект | |
| Рукоятки бдительности | 2 | |
| Выключатель цепей управления | 1 | |
| Кран резервного управления | 1 | |
| Звуковые колонки пульта машиниста | 1 комплект | |
| Мультимедиа-проектор | 1 | Базовая комплектация |
| Экран | 1 | |
| Монитор дополнительный | 1 | |
| Монитор КЛУБ | 1 | |
| Телевизоры для боковых окон | 2 | |
| Вентилятор | 1 | |
| Кресло машиниста | 2 | |
| Монитор для работы вне кабины | 1 | |
| Зеркало | 1 | Поставка в зависимости от типа мультимедиа-проектора |
| Кресло помощника машиниста | 1 | Поставка по требованию заказчика |
| Микрофон с тангентой и звуковые колонки АС "Регламент" | 1 комплект | Поставка по требованию заказчика |



A3340. КОМПЛЕКС ТРЕНАЖЕРНЫЙ (ТЕПЛОВОЗ 2(3)ТЭ10М)

НАЗНАЧЕНИЕ

Тренажерный комплекс предназначен для обучения локомотивных бригад рациональным способам вождения поездов, действиям в нестандартных и аварийных ситуациях в обстановке, максимально приближенной к условиям конкретного участка пути. Тренажерный комплекс может эксплуатироваться в локомотивных депо, школах машиниста, учебных институтах, техникумах и позволяет сократить сроки и повысить качество подготовки локомотивных бригад.

ТЕХНИЧЕСКИЕ ХАРАКТЕРИСТИКИ

| | |
|--|-----------------------------------|
| Потребляемая мощность, ВА, не более | 5000 |
| Напряжение питания, В | 220 ⁺²² ₋₃₃ |
| Частота переменного тока, Гц | 50 ± 1 |
| Габариты кабины тренажерного комплекса, мм, не более | 3958 x 4208 x 2550 |
| Масса оборудования тренажерного комплекса, кг, не более | 2500 |
| Климатическое исполнение и категория размещения по ГОСТ 21552-84 | 1 группа |

КОМПЛЕКТ ПОСТАВКИ

| В комплект поставки входят: | шт. | |
|---|-----|----------------------|
| Сборно-разборный макет кабины тепловоза 2(3)ТЭ10М | | |
| Рабочее место машиниста | 1 | Базовая комплектация |
| Рабочее место помощника машиниста | 1 | |
| Стойка с вычислительной техникой | 1 | |
| IP-видеокамера для контроля за действиями машиниста | 1 | |
| Рабочее место инструктора | | |
| Монитор | 3 | Базовая комплектация |
| Клавиатура | 1 | |
| Мышь с ковриком | 1 | |
| Принтер | 1 | |
| Микрофон с усилителем, комплект | 1 | |
| Звуковые колонки АС "Регламент", комплект | 1 | |
| Рабочее место локомотивной бригады | | |
| Пульт машиниста с органами управления индикации | 1 | Базовая комплектация |
| Пульт помощника машинистас органами управления | 1 | |
| Контроллер машиниста | 1 | |
| Кран машиниста | 1 | |
| Кран вспомогательного тормоза | 1 | |



А3340. КОМПЛЕКС ТРЕНАЖЕРНЫЙ (ТЕПЛОВОЗ 2(3)ТЭ10М)

КОМПЛЕКТ ПОСТАВКИ

| | | |
|--|------------|--|
| Устройство блокировки тормозов 367 | 1 | |
| Тумблеры, кнопки и джойстики пульта | 1 комплект | |
| Замок и ключ ЭПК | 1 комплект | |
| Рукоятки бдительности | 2 | |
| Светофор локомотивный | 1 | |
| Звуковые колонки пульта машиниста | 1 комплект | |
| Мультимедиа-проектор | 1 | Базовая комплектация |
| Экран | 1 | |
| Монитор дополнительный | 1 | |
| Телевизоры для боковых окон | 2 | |
| Вентилятор | 1 | |
| Кресло машиниста | 1 | |
| Монитор для работы вне кабины | 1 | |
| Зеркало | 1 | Поставка в зависимости от типа мультимедиа-проектора |
| Кресло помощника машиниста | 1 | Поставка по требованию заказчика |
| Микрофон с тангентой и звуковые колонки АС "Регламент" | 1 комплект | Поставка по требованию заказчика |
| Монитор КЛУБ/КПД-ЗВ | 1 | КПД- ЗВ или КЛУБ в зависимости от устройств безопасности |



A3341. КОМПЛЕКС ТРЕНАЖЕРНЫЙ (ТЕПЛОВОЗ 2ТЭ116)

НАЗНАЧЕНИЕ

Тренажерный комплекс предназначен для обучения локомотивных бригад рациональным способам вождения поездов, действиям в нестандартных и аварийных ситуациях в обстановке, максимально при-ближенной к условиям конкретного участка пути. Тренажерный комплекс может эксплуатироваться в локомотивных депо, школах машиниста, учебных институтах, техникумах и позволяет сократить сроки и повысить качество подготовки локомотивных бригад.

ТЕХНИЧЕСКИЕ ХАРАКТЕРИСТИКИ

| | |
|--|-----------------------------------|
| Потребляемая мощность, ВА, не более | 5000 |
| Напряжение питания, В | 220 ⁺²² ₋₃₃ |
| Частота переменного тока, Гц | 50 ± 1 |
| Габариты кабины тренажерного комплекса, мм, не более | 3958 x 4208 x 2550 |
| Масса оборудования тренажерного комплекса, кг, не более | 2300 |
| Климатическое исполнение и категория размещения по ГОСТ 21552-84 | 1 группа |

КОМПЛЕКТ ПОСТАВКИ*

| В комплект поставки входят: | шт. | |
|---|-----|----------------------|
| Сборно-разборный макет кабины тепловоза 2ТЭ116 | | |
| Рабочее место машиниста | 1 | Базовая комплектация |
| Рабочее место помощника машиниста | 1 | |
| Стойка с вычислительной техникой | 1 | |
| IP-видеокамера для контроля за действиями машиниста | 1 | |
| Рабочее место инструктора | | |
| Монитор | 3 | Базовая комплектация |
| Клавиатура | 1 | |
| Мышь с ковриком | 1 | |
| Принтер | 1 | |
| Микрофон с усилителем, комплект | 1 | |
| Звуковые колонки АС "Регламент", комплект | 1 | |



A3341. КОМПЛЕКС ТРЕНАЖЕРНЫЙ (ТЕПЛОВОЗ 2ТЭ116)

КОМПЛЕКТ ПОСТАВКИ*

| | | |
|--|------------|--|
| Рабочее место локомотивной бригады | | |
| Пульт машиниста с органами управления индикации | 1 | |
| Пульт помощника машиниста | 1 | |
| Контроллер машиниста | 1 | |
| Кран машиниста | 1 | |
| Кран вспомогательного тормоза | 1 | |
| Устройство блокировки тормозов 367 | 1 | |
| Тумблеры, кнопки и джойстики пульта | 1 комплект | |
| Замок и ключ ЭПК | 1 комплект | |
| Рукоятки бдительности | 2 | Базовая комплектация |
| Звуковые колонки пульта машиниста | 1 комплект | |
| Мультимедиа-проектор | 1 | |
| Экран | 1 | |
| Монитор дополнительный | 1 | |
| Телевизоры для боковых окон | 2 | |
| Вентилятор | 1 | |
| Кресло машиниста | 1 | |
| Монитор для работы вне кабины | 1 | |
| Зеркало | 1 | Поставка в зависимости от типа мультимедиа-проектора |
| Кресло помощника машиниста | 1 | Поставка по требованию заказчика |
| Микрофон с тангентой и звуковые колонки АС "Регламент" | 1 комплект | Поставка по требованию заказчика |

*Примечание. В комплект поставки не входит мебель для размещения оборудования учебного класса.



А3343. КОМПЛЕКС ТРЕНАЖЕРНЫЙ (ТЕПЛОВОЗ ЗТЭ116У)

НАЗНАЧЕНИЕ

Тренажерный комплекс предназначен для обучения локомотивных бригад рациональным способам вождения поездов, действиям в нештатных и аварийных ситуациях в обстановке, максимально приближенной к условиям конкретного участка пути. Тренажерный комплекс может эксплуатироваться в локомотивных депо, школах машиниста, учебных институтах, техникумах и позволяет сократить сроки и повысить качество подготовки локомотивных бригад.

ТЕХНИЧЕСКИЕ ХАРАКТЕРИСТИКИ

| | |
|--|-----------------------------------|
| Потребляемая мощность, ВА, не более | 5000 |
| Напряжение питания, В | 220 ⁺²² ₋₃₃ |
| Частота переменного тока, Гц | 50 ± 1 |
| Габариты кабины тренажерного комплекса, мм, не более | 4160 x 4160 x 2700 |
| Масса оборудования тренажерного комплекса, кг, не более | 2300 |
| Климатическое исполнение и категория размещения по ГОСТ 21552-84 | 1 группа |

КОМПЛЕКТ ПОСТАВКИ*

| В комплект поставки входят: | шт. | |
|---|-----|----------------------|
| Сборно-разборный макет кабины тепловоза ЗТЭ116У | | |
| Рабочее место машиниста | 1 | Базовая комплектация |
| Рабочее место помощника машиниста | 1 | |
| Стойка с вычислительной техникой | 1 | |
| IP-видеокамера для контроля за действиями машиниста | 1 | |
| Рабочее место инструктора | | |
| Монитор | 3 | Базовая комплектация |
| Клавиатура | 1 | |
| Мышь с ковриком | 1 | |
| Принтер | 1 | |
| Микрофон с усилителем, комплект | 1 | |
| Звуковые колонки АС "Регламент", комплект | 1 | |
| Рабочее место локомотивной бригады | | |
| Пульт машиниста с органами управления индикации | 1 | Базовая комплектация |
| Пульт помощника машиниста с органами управления индикации | 1 | |
| Контроллер машиниста | 1 | |
| Кран машиниста | 1 | |
| Кран вспомогательного тормоза | 1 | |



А3343. КОМПЛЕКС ТРЕНАЖЕРНЫЙ (ТЕПЛОВОЗ ЗТЭ116У)

КОМПЛЕКТ ПОСТАВКИ*

| | | |
|--|------------|--|
| Тумблеры, кнопки и джойстики пульта | 1 комплект | Базовая комплектация |
| Замок и ключ ЭПК | 1 комплект | |
| Рукоятки бдительности | 3 | |
| Звуковые колонки пульта машиниста | 1 комплект | |
| Мультимедиа-проектор | 1 | |
| Экран | 1 | |
| Монитор дополнительный | 1 | |
| Телевизоры для боковых окон | 2 | |
| Мониторы МСУД | 1 | |
| Монитор БЛОК | 1 | |
| Монитор ИП | 1 | |
| Кресло машиниста | 1 | |
| Зеркало | 1 | |
| Кресло помощника машиниста | 1 | Поставка по требованию заказчика |
| Микрофон с тангентой и звуковые колонки АС «Регламент» | 1 комплект | Поставка по требованию заказчика |
| Монитор КЛУБ | 1 | КПД- ЗВ или КЛУБ в зависимости от устройств безопасности |

Оборудование учебного класса

| Наименование | Кол-во, шт. | Примечания |
|----------------------|-------------|-------------------------|
| Мультимедиа-проектор | 1 | Поставка |
| Экран | 1 | по требованию заказчика |

*Примечание. Перечень конкретных устройств, входящих в комплект поставки тренажерного комплекса, должен быть представлен в упаковочном листе, прилагаемом к каждому экземпляру тренажерного комплекса. Комплекс тренажерный может поставляться в различной комплектации. Варианты поставки отличаются системой безопасности, наличием или отсутствием системы автоведения, системы распознавания речи АС «Регламент».



A3345. КОМПЛЕКС ТРЕНАЖЕРНЫЙ (ТЕПЛОВОЗ 2М62У)

НАЗНАЧЕНИЕ

Тренажерный комплекс предназначен для обучения локомотивных бригад рациональным способам вождения поездов, действиям в нестандартных и аварийных ситуациях в обстановке, максимально приближенной к условиям конкретного участка пути. Тренажерный комплекс может эксплуатироваться в локомотивных депо, школах машиниста, учебных институтах, техникумах и позволяет сократить сроки и повысить качество подготовки локомотивных бригад.

ТЕХНИЧЕСКИЕ ХАРАКТЕРИСТИКИ

| | |
|--|-----------------------------------|
| Потребляемая мощность, ВА, не более | 5000 |
| Напряжение питания, В | 220 ⁺²² ₋₃₃ |
| Частота переменного тока, Гц | 50 ± 1 |
| Габариты кабины тренажерного комплекса, мм, не более | 3958 x 4208 x 2550 |
| Масса оборудования тренажерного комплекса, кг, не более | 2300 |
| Климатическое исполнение и категория размещения по ГОСТ 21552–84 | 1 группа |

КОМПЛЕКТ ПОСТАВКИ*

| В комплект поставки входят: | шт. | |
|---|-----|----------------------|
| Сборно-разборный макет кабины тепловоза 2М62У | | |
| Рабочее место машиниста | 1 | Базовая комплектация |
| Рабочее место помощника машиниста | 1 | |
| Стойка с вычислительной техникой | 1 | |
| IP-видеокамера для контроля за действиями машиниста | 1 | |
| Рабочее место инструктора | | |
| Монитор | 3 | Базовая комплектация |
| Клавиатура | 1 | |
| Мышь с ковриком | 1 | |
| Принтер | 1 | |
| Микрофон с усилителем, комплект | 1 | |
| Звуковые колонки АС "Регламент", комплект | 1 | |
| Рабочее место локомотивной бригады | | |
| Пульт машиниста с органами управления и индикации | 1 | Базовая комплектация |
| Пульт помощника машиниста | 1 | |
| Контроллер машиниста | 1 | |
| Кран машиниста | 1 | |
| Кран вспомогательного тормоза | 1 | |



А3345. КОМПЛЕКС ТРЕНАЖЕРНЫЙ (ТЕПЛОВОЗ 2М62У)

КОМПЛЕКТ ПОСТАВКИ*

| | | |
|--|------------|--|
| Устройство блокировки тормозов 367 | 1 | |
| Тумблеры, кнопки и джойстики пульта | 1 комплект | |
| Замок и ключ ЭПК | 1 комплект | |
| Рукоятки бдительности | 2 | |
| Светофор локомотивный | 1 | |
| Звуковые колонки пульта машиниста | 1 комплект | |
| Мультимедиа-проектор | 1 | Базовая комплектация |
| Экран | 1 | |
| Монитор дополнительный | 1 | |
| Телевизоры для боковых окон | 2 | |
| Вентилятор | 1 | |
| Кресло машиниста | 1 | |
| Монитор для работы вне кабины | 1 | |
| Зеркало | 1 | Поставка в зависимости от типа мультимедиа-проектора |
| Кресло помощника машиниста | 1 | Поставка по требованию заказчика |
| Микрофон с тангентой и звуковые колонки АС "Регламент" | 1 комплект | Поставка по требованию заказчика |

*Примечание. В комплект поставки не входит мебель для размещения оборудования учебного класса.



A3346. КОМПЛЕКС ТРЕНАЖЕРНЫЙ (ТЕПЛОВОЗ ТЭМ7А)

НАЗНАЧЕНИЕ

Тренажерный комплекс предназначен для обучения локомотивных бригад рациональным способам вождения поездов, действиям в нестандартных и аварийных ситуациях в обстановке, максимально приближенной к условиям конкретного участка пути. Тренажерный комплекс может эксплуатироваться в локомотивных депо, школах машиниста, учебных институтах, техникумах и позволяет сократить сроки и повысить качество подготовки локомотивных бригад.

ТЕХНИЧЕСКИЕ ХАРАКТЕРИСТИКИ

| | |
|--|-----------------------------------|
| Потребляемая мощность, ВА, не более | 5000 |
| Напряжение питания, В | 220 ⁺²² ₋₃₃ |
| Частота переменного тока, Гц | 50 ± 1 |
| Габариты кабины тренажерного комплекса, мм, не более | 4058 x 3453 x 2550 |
| Масса оборудования тренажерного комплекса, кг, не более | 2300 |
| Климатическое исполнение и категория размещения по ГОСТ 21552-84 | 1 группа |

КОМПЛЕКТ ПОСТАВКИ*

| В комплект поставки входят: | шт. | |
|---|-----|----------------------|
| Сборно-разборный макет кабины тепловоза ТЭМ7А | | |
| Основное рабочее место машиниста | 1 | Базовая комплектация |
| Вспомогательное рабочее место машиниста | 1 | |
| Стойка с вычислительной техникой | 1 | |
| IP-видеокамера для контроля за действиями машиниста | 1 | |
| Рабочее место инструктора | | |
| Монитор | 3 | Базовая комплектация |
| Клавиатура | 1 | |
| Мышь с ковриком | 1 | |
| Принтер | 1 | |
| Микрофон с усилителем, комплект | 1 | |
| Звуковые колонки АС "Регламент", комплект | 1 | |



А3346. КОМПЛЕКС ТРЕНАЖЕРНЫЙ (ТЕПЛОВОЗ ТЭМ7А)

КОМПЛЕКТ ПОСТАВКИ*

| | | |
|--|------------|----------------------|
| Рабочее место машиниста | | |
| Основной и вспомогательный пульты машиниста с органами управления индикации | 1 комплект | |
| Контроллер машиниста | 2 | |
| Кран машиниста | 2 | |
| Кран вспомогательного тормоза | 2 | |
| Устройство блокировки тормозов 367 | 1 | |
| Тумблеры, кнопки и джойстики пультов управления основного и вспомогательного | 1 комплект | |
| Замок и ключ ЭПК | 1 комплект | Базовая комплектация |
| Рукоятки бдительности | 3 | |
| Звуковые колонки пульта машиниста | 1 комплект | |
| Монитор дополнительный | 1 | |
| Телевизоры для боковых окон | 2 | |
| Вентилятор | 1 | |
| Светофор локомотивный | 1 | |
| Кресло машиниста | 2 | |
| Монитор для работы вне кабины | 1 | |
| Микрофон с тангентой и звуковые колонки АС "Регламент" | 1 комплект | |

*Примечание. В комплект поставки не входит мебель для размещения оборудования учебного класса.

Комплекс тренажерный может поставляться в различной комплектации. Варианты поставки отличаются системой безопасности, наличием или отсутствием системы распознавания речи АС "Регламент".



A3351. КОМПЛЕКС ТРЕНАЖЕРНЫЙ (ЭЛЕКТРОПОЕЗД ЭД4М)

НАЗНАЧЕНИЕ

Тренажерный комплекс предназначен для обучения локомотивных бригад рациональным способам вождения поездов, действиям в нестандартных и аварийных ситуациях в обстановке, максимально приближенной к условиям конкретного участка пути. Тренажерный комплекс может эксплуатироваться в локомотивных депо, школах машиниста, учебных институтах, техникумах и позволяет сократить сроки и повысить качество подготовки локомотивных бригад.

ТЕХНИЧЕСКИЕ ХАРАКТЕРИСТИКИ

| | |
|--|-----------------------------------|
| Потребляемая мощность, ВА, не более | 5000 |
| Напряжение питания, В | 220 ⁺²² ₋₃₃ |
| Частота переменного тока, Гц | 50 ± 1 |
| Габариты кабины тренажерного комплекса, мм, не более | 4200 x 4000 x 2550 |
| Масса оборудования тренажерного комплекса, кг, не более | 2300 |
| Климатическое исполнение и категория размещения по ГОСТ 21552-84 | 1 группа |

КОМПЛЕКТ ПОСТАВКИ*

| В комплект поставки входят: | шт. | |
|---|-----|----------------------|
| Сборно-разборный макет кабины электропоезда ЭД4М | | |
| Рабочее место машиниста | 1 | Базовая комплектация |
| Рабочее место помощника машиниста | 1 | |
| Стойка с вычислительной техникой | 1 | |
| IP-видеокамера для контроля за действиями машиниста | 1 | |
| Рабочее место инструктора | | |
| Монитор | 3 | Базовая комплектация |
| Клавиатура | 1 | |
| Мышь с ковриком | 1 | |
| Принтер | 1 | |
| Микрофон с усилителем, комплект | 1 | Базовая комплектация |
| Звуковые колонки АС "Регламент", комплект | 1 | |
| Рабочее место локомотивной бригады | | |
| Пульт машиниста с органами управления индикации | 1 | |
| Контроллер машиниста | 1 | Базовая комплектация |
| Блок резервного управления | 1 | |
| Кран машиниста | 1 | |
| Разоблицительный кран | 2 | |



А3351. КОМПЛЕКС ТРЕНАЖЕРНЫЙ (ЭЛЕКТРОПОЕЗД ЭД4М)

КОМПЛЕКТ ПОСТАВКИ*

| | | |
|--|------------|--|
| Штурвал ручного тормоза | 1 | Базовая комплектация |
| Выключатели, кнопки и джойстики пульта | 1 комплект | |
| Замок и ключ ЭПК | 1 комплект | |
| Рукоятки бдительности | 3 | |
| Звуковые колонки пульта машиниста | 1 комплект | |
| Мультимедиа-проектор | 1 | |
| Экран | 1 | |
| Монитор дополнительный | 1 | |
| Телевизоры для боковых окон | 2 | |
| Вентилятор | 1 | |
| Кресло машиниста | 1 | |
| Монитор для работы вне кабины | 1 | |
| Зеркало | 1 | Поставка в зависимости от типа мультимедиа-проектора |
| Кресло помощника машиниста | 1 | Поставка по требованию заказчика |
| Микрофон с тангентой и звуковые колонки АС "Регламент" | 1 комплект | Поставка по требованию заказчика |

*Примечание. В комплект поставки не входит мебель для размещения оборудования учебного класса.



A3352. КОМПЛЕКС ТРЕНАЖЕРНЫЙ (ЭЛЕКТРОПОЕЗД ЭД9М)

НАЗНАЧЕНИЕ

Тренажерный комплекс предназначен для обучения локомотивных бригад рациональным способам вождения поездов, действиям в нестандартных и аварийных ситуациях в обстановке, максимально приближенной к условиям конкретного участка пути. Тренажерный комплекс может эксплуатироваться в локомотивных депо, школах машиниста, учебных институтах, техникумах и позволяет сократить сроки и повысить качество подготовки локомотивных бригад.

ТЕХНИЧЕСКИЕ ХАРАКТЕРИСТИКИ

| | |
|--|-----------------------------------|
| Потребляемая мощность, ВА, не более | 5000 |
| Напряжение питания, В | 220 ⁺²² ₋₃₃ |
| Частота переменного тока, Гц | 50 ± 1 |
| Габариты кабины тренажерного комплекса, мм, не более | 4200 x 4000 x 2670 |
| Масса оборудования тренажерного комплекса, кг, не более | 2300 |
| Климатическое исполнение и категория размещения по ГОСТ 21552-84 | 1 группа |

КОМПЛЕКТ ПОСТАВКИ*

| В комплект поставки входят: | шт. | |
|---|-----|----------------------|
| Сборно-разборный макет кабины электровоза ЭД9М | | |
| Рабочее место машиниста | 1 | Базовая комплектация |
| Рабочее место помощника машиниста | 1 | |
| Стойка с вычислительной техникой | 1 | |
| IP-видеокамера для контроля за действиями машиниста | 1 | |
| Рабочее место инструктора | | |
| Монитор | 3 | Базовая комплектация |
| Клавиатура | 1 | |
| Мышь с ковриком | 1 | |
| Принтер | 1 | |
| Микрофон с усилителем, комплект | 1 | |
| Звуковые колонки АС "Регламент", комплект | 1 | |
| Рабочее место локомотивной бригады | | |
| Пульт машиниста с органами управления и индикации | 1 | Базовая комплектация |
| Контроллер машиниста | 1 | |
| Блок резервного управления | 1 | |
| Кран машиниста | 1 | |
| Разобщительный кран | 2 | |



A3352. КОМПЛЕКС ТРЕНАЖЕРНЫЙ (ЭЛЕКТРОПОЕЗД ЭД9М)

КОМПЛЕКТ ПОСТАВКИ*

| | | |
|--|------------|--|
| Штурвал ручного тормоза | 1 | Базовая комплектация |
| Выключатели, кнопки и джойстики пульта | 1 комплект | |
| Замок и ключ ЭПК | 1 комплект | |
| Рукоятки бдительности | 3 | |
| Звуковые колонки пульта машиниста | 1 комплект | |
| Мультимедиа-проектор | 1 | |
| Экран | 1 | |
| Монитор дополнительный | 1 | |
| Телевизоры для боковых окон | 2 | |
| Вентилятор | 1 | |
| Кресло машиниста | 1 | |
| Монитор для работы вне кабины | 1 | |
| Зеркало | 1 | Поставка в зависимости от типа мультимедиа-проектора |
| Кресло помощника машиниста | 1 | Поставка по требованию заказчика |
| Микрофон с тангентой и звуковые колонки АС "Регламент" | 1 комплект | Поставка по требованию заказчика |

*Примечание. В комплект поставки не входит мебель для размещения оборудования учебного класса.



A3365. КОМПЛЕКС ТРЕНАЖЕРНЫЙ (ЭЛЕКТРОВОЗ ЭПП)

НАЗНАЧЕНИЕ

Тренажерный комплекс предназначен для обучения локомотивных бригад рациональным способам вождения поездов, действиям в нестандартных и аварийных ситуациях в обстановке, максимально приближенной к условиям конкретного участка пути. Тренажерный комплекс может эксплуатироваться в локомотивных депо, школах машиниста, учебных институтах, техникумах и позволяет сократить сроки и повысить качество подготовки локомотивных бригад

ТЕХНИЧЕСКИЕ ХАРАКТЕРИСТИКИ

| | |
|--|-----------------------------------|
| Потребляемая мощность, ВА, не более | 5000 |
| Напряжение питания, В | 220 ⁺²² ₋₃₃ |
| Частота переменного тока, Гц | 50 ± 1 |
| Габариты кабины тренажерного комплекса, мм, не более | 4258 x 4208 x 2550 |
| Масса оборудования тренажерного комплекса, кг, не более | 2500 |
| Климатическое исполнение и категория размещения по ГОСТ 21552-84 | 1 группа |

КОМПЛЕКТ ПОСТАВКИ

| В комплект поставки входят: | шт. | |
|---|-----|----------------------|
| Сборно-разборный макет кабины электровоза ЭПП | | |
| Основное рабочее место машиниста | 1 | Базовая комплектация |
| Вспомогательное рабочее место машиниста | 1 | |
| Стойка с вычислительной техникой | 1 | |
| IP-видеокамера для контроля за действиями машиниста | 1 | |
| Рабочее место инструктора | | |
| Монитор | 3 | Базовая комплектация |
| Клавиатура | 1 | |
| Мышь с ковриком | 1 | |
| Принтер | 1 | |
| Микрофон с усилителем, комплект | 1 | |
| Звуковые колонки АС "Регламент", комплект | 1 | |



А3365. КОМПЛЕКС ТРЕНАЖЕРНЫЙ (ЭЛЕКТРОВОЗ ЭП1П)

КОМПЛЕКТ ПОСТАВКИ

| | | |
|--|------------|--|
| Рабочее место локомотивной бригады | | |
| Пульт машиниста с органами управления и индикации | 1 | |
| Контроллер машиниста | 1 | |
| Кран машиниста | 1 | |
| Кран вспомогательного тормоза | 1 | |
| Боковая стойка с аппаратами | 1 | |
| Тумблеры, кнопки и джойстики пультов управления основного и вспомогательного | 1 комплект | |
| Замок и ключ ЭПК | 1 комплект | |
| Рукоятки бдительности | 2 | |
| Выключатель цепей управления | 1 | |
| Кран резервного управления | 1 | Базовая комплектация |
| Звуковые колонки пульта машиниста | 1 комплект | |
| Мультимедиа-проектор | 1 | |
| Экран | 1 | |
| Монитор дополнительный | 1 | |
| Монитор КЛУБ | 1 | |
| Телевизоры для боковых окон | 2 | |
| Вентилятор | 1 | |
| Кресло машиниста | 2 | |
| Монитор для работы вне кабины | 1 | |
| Зеркало | 1 | Поставка в зависимости от типа мультимедиа-проектора |
| Кресло помощника машиниста | 1 | Поставка по требованию заказчика |
| Микрофон с тангентой и звуковые колонки АС "Регламент" | 1 комплект | Поставка по требованию заказчика |

Комплекс тренажерный может поставляться в различной комплектации. Варианты поставки отличаются системой безопасности, наличием или отсутствием системы автоведения, системы распознавания речи АС "Регламент".



A3366. КОМПЛЕКС ТРЕНАЖЕРНЫЙ (ТЕПЛОВОЗ ТЭМ14)

НАЗНАЧЕНИЕ

Тренажерный комплекс предназначен для обучения локомотивных бригад рациональным способам вождения поездов, действиям в нештатных и аварийных ситуациях в обстановке, максимально приближенной к условиям конкретного участка пути. Тренажерный комплекс может эксплуатироваться в локомотивных депо, школах машиниста, учебных институтах, техникумах и позволяет сократить сроки и повысить качество подготовки локомотивных бригад.

ТЕХНИЧЕСКИЕ ХАРАКТЕРИСТИКИ

| | |
|--|-----------------------------------|
| Потребляемая мощность, ВА, не более | 5000 |
| Напряжение питания, В | 220 ⁺²² ₋₃₃ |
| Частота переменного тока, Гц | 50 ± 1 |
| Габариты кабины тренажерного комплекса, мм, не более | 4058 x 3453 x 2550 |
| Масса оборудования тренажерного комплекса, кг, не более | 2300 |
| Климатическое исполнение и категория размещения по ГОСТ 21552-84 | 1 группа |

КОМПЛЕКТ ПОСТАВКИ*

| В комплект поставки входят: | шт. | |
|---|-----|----------------------|
| Сборно-разборный макет кабины тепловоза ТЭМ14 | | |
| Основное рабочее место машиниста | 1 | Базовая комплектация |
| Вспомогательное рабочее место машиниста | 1 | |
| Стойка с вычислительной техникой | 1 | |
| IP-видеокамера для контроля за действиями машиниста | 1 | |
| Рабочее место инструктора | | |
| Монитор | 3 | Базовая комплектация |
| Клавиатура | 1 | |
| Мышь с ковриком | 1 | |
| Принтер | 1 | |
| Микрофон с усилителем, комплект | 1 | |
| Звуковые колонки АС "Регламент", комплект | 1 | |



A3366. КОМПЛЕКС ТРЕНАЖЕРНЫЙ (ТЕПЛОВОЗ ТЭМ14)

КОМПЛЕКТ ПОСТАВКИ*

| | | |
|---|------------|----------------------|
| Рабочее место машиниста | | |
| Основной и вспомогательный пульты машиниста с органами управления и индикации | 1 комплект | |
| Контроллер машиниста | 2 | |
| Кран машиниста | 2 | |
| Кран вспомогательного тормоза | 2 | |
| Устройство блокировки тормозов 367 | 1 | |
| Тумблеры, кнопки и джойстики пультов управления основного и вспомогательного | 1 комплект | |
| Замок и ключ ЭПК | 1 комплект | Базовая комплектация |
| Рукоятки бдительности | 3 | |
| Звуковые колонки пульта машиниста | 1 комплект | |
| Монитор дополнительный | 1 | |
| Телевизоры для боковых окон | 2 | |
| Вентилятор | 1 | |
| Светофор локомотивный | 1 | |
| Кресло машиниста | 2 | |
| Монитор для работы вне кабины | 1 | |
| Микрофон с тангентой и звуковые колонки АС "Регламент" | 1 комплект | |

*Примечание. В комплект поставки не входит мебель для размещения оборудования учебного класса.



А3367. КОМПЛЕКС ТРЕНАЖЕРНЫЙ (ЭЛЕКТРОПОЕЗД ЭП2Д)

НАЗНАЧЕНИЕ

Тренажерный комплекс предназначен для обучения локомотивных бригад рациональным способам вождения поездов, действиям в нештатных и аварийных ситуациях в обстановке, максимально приближенной к условиям конкретного участка пути. Тренажерный комплекс может эксплуатироваться в локомотивных депо, школах машиниста, учебных институтах, техникумах и позволяет сократить сроки и повысить качество подготовки локомотивных бригад.

ТЕХНИЧЕСКИЕ ХАРАКТЕРИСТИКИ

| | |
|--|-----------------------------------|
| Потребляемая мощность, ВА, не более | 5000 |
| Напряжение питания, В | 220 ⁺²² ₋₃₃ |
| Частота переменного тока, Гц | 50 ± 1 |
| Габариты кабины тренажерного комплекса, мм, не более | 4500 x 4302 x 2558 |
| Масса оборудования тренажерного комплекса, кг, не более | 2700 |
| Климатическое исполнение и категория размещения по ГОСТ 21552-84 | 1 группа |

КОМПЛЕКТ ПОСТАВКИ*

| В комплект поставки входят: | шт. | |
|---|-----|----------------------|
| Сборно-разборный макет кабины электровоза ЭП3Д | | |
| Рабочее место машиниста | 1 | Базовая комплектация |
| Рабочее место помощника машиниста | 1 | |
| Стойка с вычислительной техникой | 1 | |
| IP-видеокамера для контроля за действиями машиниста | 1 | |
| Рабочее место инструктора | | |
| Монитор | 3 | Базовая комплектация |
| Клавиатура | 1 | |
| Мышь с ковриком | 1 | |
| Принтер | 1 | |
| Микрофон с усилителем, комплект | 1 | |
| Звуковые колонки АС "Регламент", комплект | 1 | |



А3367. КОМПЛЕКС ТРЕНАЖЕРНЫЙ (ЭЛЕКТРОПОЕЗД ЭП2Д)

КОМПЛЕКТ ПОСТАВКИ*

| | | |
|--|------------|--|
| Рабочее место локомотивной бригады | | |
| Пульт машиниста с органами управления и индикации | 1 | |
| Задняя панель с аппаратами и ЭПК | 1 комплект | |
| Тумблеры, кнопки и джойстики пульта | 1 комплект | |
| Рукоятки бдительности | 3 | |
| Звуковые колонки пульта машиниста | 1 комплект | |
| Мультимедиа-проектор с подставкой | 1 | Базовая комплектация |
| Экран | 1 | |
| Сенсорная панель машиниста | 1 | |
| Вентилятор | 1 | |
| Кресло машиниста | 1 | |
| Сенсорная панель помощника машиниста | 1 | |
| Зеркало | 1 | Поставка в зависимости от типа мультимедиа-проектора |
| Кресло помощника машиниста | 1 | Поставка по требованию заказчика |
| Микрофон с тангентой и звуковые колонки АС "Регламент" | 1 комплект | Поставка по требованию заказчика |

*Примечание. В комплект поставки не входит мебель для размещения оборудования учебного класса.



А3368. КОМПЛЕКС ТРЕНАЖЕРНЫЙ (ЭЛЕКТРОПОЕЗД ЭС2Г)

НАЗНАЧЕНИЕ

Тренажерный комплекс предназначен для обучения локомотивных бригад рациональным способам вождения поездов, действиям в нестандартных и аварийных ситуациях в обстановке, максимально приближенной к условиям конкретного участка пути. Тренажерный комплекс может эксплуатироваться в локомотивных депо, школах машиниста, учебных институтах, техникумах и позволяет сократить сроки и повысить качество подготовки локомотивных бригад.

ТЕХНИЧЕСКИЕ ХАРАКТЕРИСТИКИ

| | |
|--|-----------------------------------|
| Потребляемая мощность, ВА, не более | 5000 |
| Напряжение питания, В | 220 ⁺²² ₋₃₃ |
| Частота переменного тока, Гц | 50 ± 1 |
| Габариты кабины тренажерного комплекса, мм, не более | 5233 x 4160 x 2550 |
| Масса оборудования тренажерного комплекса, кг, не более | 2700 |
| Климатическое исполнение и категория размещения по ГОСТ 21552-84 | 1 группа |

КОМПЛЕКТ ПОСТАВКИ*

| В комплект поставки входят: | шт. | |
|---|------------|----------------------|
| Сборно-разборный макет кабины электровоза ЭС2Г | | |
| Рабочее место машиниста | 1 | Базовая комплектация |
| Рабочее место помощника машиниста | 1 | |
| Стойка с вычислительной техникой | 1 | |
| IP-видеокамера для контроля за действиями машиниста | 1 | |
| Рабочее место инструктора | | |
| Монитор | 3 | Базовая комплектация |
| Клавиатура | 1 | |
| Мышь с ковриком | 1 | |
| Принтер | 1 | |
| Микрофон с усилителем, комплект | 1 | |
| Звуковые колонки АС "Регламент", комплект | 1 | |
| Рабочее место локомотивной бригады | | |
| Пульт машиниста с органами управления и индикации | 1 | Базовая комплектация |
| Контроллер машиниста | 1 | |
| Кран машиниста | 1 | |
| Задняя панель с аппаратами | 1 | |
| Тумблеры, кнопки и джойстики пульта | 1 комплект | |



А3368. КОМПЛЕКС ТРЕНАЖЕРНЫЙ (ЭЛЕКТРОПОЕЗД ЭС2Г)

КОМПЛЕКТ ПОСТАВКИ*

| | | |
|--|------------|----------------------------------|
| Панель ЭПК | 1 комплект | Базовая комплектация |
| Рукоятки бдительности | 3 | |
| Панель с тормозными кранами | 1 | |
| Стойка с тормозными кранами | 1 | |
| Звуковые колонки пульта машиниста | 1 комплект | |
| Мультимедиа-проектор | 1 | |
| Экран | 1 | |
| Сенсорная панель машиниста | 1 | |
| Вентилятор | 1 | |
| Кресло машиниста | 1 | |
| Сенсорная панель помощника машиниста | 1 | |
| Зеркало | 1 | |
| Кресло помощника машиниста | 1 | Поставка по требованию заказчика |
| Микрофон с тангентой и звуковые колонки АС "Регламент" | 1 комплект | Поставка по требованию заказчика |

*Примечание. В комплект поставки не входит мебель для размещения оборудования учебного класса.



А3369. КОМПЛЕКС ТРЕНАЖЕРНЫЙ (ЭЛЕКТРОВОЗ 4ЭС5К)

НАЗНАЧЕНИЕ

Тренажерный комплекс предназначен для обучения локомотивных бригад рациональным способам вождения поездов, действиям в нештатных и аварийных ситуациях в обстановке, максимально приближенной к условиям конкретного участка пути. Тренажерный комплекс может эксплуатироваться в локомотивных депо, школах машиниста, учебных институтах, техникумах и позволяет сократить сроки и повысить качество подготовки локомотивных бригад.

ТЕХНИЧЕСКИЕ ХАРАКТЕРИСТИКИ

| | |
|--|-----------------------------------|
| Потребляемая мощность, ВА, не более | 5000 |
| Напряжение питания, В | 220 ⁺²² ₋₃₃ |
| Частота переменного тока, Гц | 50 ± 1 |
| Габариты кабины тренажерного комплекса, мм, не более | 4258 x 4208 x 2550 |
| Масса оборудования тренажерного комплекса, кг, не более | 2500 |
| Климатическое исполнение и категория размещения по ГОСТ 21552-84 | 1 группа |

КОМПЛЕКТ ПОСТАВКИ*

| В комплект поставки входят: | шт. | |
|---|-----|----------------------|
| Сборно-разборный макет кабины электровоза 4ЭС5К | | |
| Основное рабочее место машиниста | 1 | Базовая комплектация |
| Вспомогательное рабочее место машиниста | 1 | |
| стойка с вычислительной техникой | 1 | |
| IP-видеокамера для контроля за действиями машиниста | 1 | |
| Рабочее место инструктора | | |
| Монитор | 3 | Базовая комплектация |
| Клавиатура | 1 | |
| Мышь с ковриком | 1 | |
| Принтер | 1 | |
| Микрофон с усилителем, комплект | 1 | |
| Звуковые колонки АС "Регламент", комплект | 1 | |
| Рабочее место локомотивной бригады | | |
| Пульт машиниста с органами управления и индикации | 1 | Базовая комплектация |
| Контроллер машиниста | 1 | |
| Кран машиниста | 1 | |
| Кран вспомогательного тормоза | 1 | |



A3369. КОМПЛЕКС ТРЕНАЖЕРНЫЙ (ЭЛЕКТРОВОЗ 4ЭС5К)

КОМПЛЕКТ ПОСТАВКИ*

| | | |
|--|------------|--|
| Устройство блокировки тормозов 367 | 1 | |
| Тумблеры, кнопки и джойстики пультов управления основного и вспомогательного | 1 комплект | |
| Замок и ключ ЭПК | 1 комплект | |
| Рукоятки бдительности | 3 | |
| Звуковые колонки пульта машиниста | 1 комплект | |
| Мультимедиа-проектор | 1 | Базовая комплектация |
| Экран | 1 | |
| Монитор дополнительный | 1 | |
| Телевизоры для боковых окон | 2 | |
| Вентилятор | 1 | |
| Кресло машиниста | 2 | |
| Монитор для работы вне кабины | 1 | |
| Зеркало | 1 | Поставка в зависимости от типа мультимедиа-проектора |
| Кресло помощника машиниста | 1 | Поставка по требованию заказчика |
| Микрофон с тангентой и звуковые колонки АС "Регламент" | 1 комплект | Поставка по требованию заказчика |

*Примечание. В комплект поставки не входит мебель для размещения оборудования учебного класса.



A3379. КОМПЛЕКС ТРЕНАЖЕРНЫЙ (ЭЛЕКТРОПОЕЗД ЭПЗД)

НАЗНАЧЕНИЕ

Тренажерный комплекс предназначен для обучения локомотивных бригад рациональным способам вождения поездов, действиям в нестандартных и аварийных ситуациях в обстановке, максимально приближенной к условиям конкретного участка пути. Тренажерный комплекс может эксплуатироваться в локомотивных депо, школах машиниста, учебных институтах, техникумах и позволяет сократить сроки и повысить качество подготовки локомотивных бригад.

ТЕХНИЧЕСКИЕ ХАРАКТЕРИСТИКИ

| | |
|--|-----------------------------------|
| Потребляемая мощность, ВА, не более | 5000 |
| Напряжение питания, В | 220 ⁺²² ₋₃₃ |
| Частота переменного тока, Гц | 50 ± 1 |
| Габариты кабины тренажерного комплекса, мм, не более | 4500 x 4302 x 2558 |
| Масса оборудования тренажерного комплекса, кг, не более | 2700 |
| Климатическое исполнение и категория размещения по ГОСТ 21552-84 | 1 группа |

КОМПЛЕКТ ПОСТАВКИ*

| В комплект поставки входят: | шт. | |
|---|------------|----------------------|
| Сборно-разборный макет кабины электровоза ЭПЗД | | |
| Рабочее место машиниста | 1 | Базовая комплектация |
| Рабочее место помощника машиниста | 1 | |
| Стойка с вычислительной техникой | 1 | |
| IP-видеокамера для контроля за действиями машиниста | 1 | |
| Рабочее место инструктора | | |
| Монитор | 3 | Базовая комплектация |
| Клавиатура | 1 | |
| Мышь с ковриком | 1 | |
| Принтер | 1 | |
| Микрофон с усилителем, комплект | 1 | |
| Звуковые колонки АС "Регламент", комплект | 1 | |
| Рабочее место локомотивной бригады | | |
| Пульт машиниста с органами управления индикации | 1 | Базовая комплектация |
| Задняя панель с аппаратами и ЭПК | 1 комплект | |
| Тумблеры, кнопки и джойстики пульта | 1 комплект | |
| Рукоятки бдительности | 3 | |



А3379. КОМПЛЕКС ТРЕНАЖЕРНЫЙ (ЭЛЕКТРОПОЕЗД ЭПЗД)

КОМПЛЕКТ ПОСТАВКИ*

| | | |
|--|------------|--|
| Звуковые колонки пульта машиниста | 1 комплект | |
| Мультимедиа-проектор с подставкой | 1 | |
| Экран | 1 | |
| Сенсорная панель машиниста | 1 | Базовая комплектация |
| Вентилятор | 1 | |
| Кресло машиниста | 1 | |
| Сенсорная панель помощника машиниста | 1 | |
| Зеркало | 1 | Поставка в зависимости от типа мультимедиа-проектора |
| Кресло помощника машиниста | 1 | Поставка по требованию заказчика |
| Микрофон с тангентой и звуковые колонки АС "Регламент" | 1 комплект | Поставка по требованию заказчика |

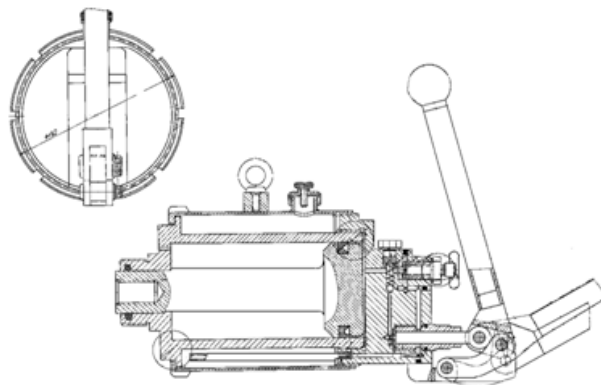
*Примечание. В комплект поставки не входит мебель для размещения оборудования учебного класса.



ПР1677.01. ПРЕСС ГИДРАВЛИЧЕСКИЙ С УСИЛИЕМ 30 ТС ДЛЯ ОПРЕССОВКИ ДЕТАЛЕЙ С УЗЛОВ ДИЗЕЛЯ 2Д100

НАЗНАЧЕНИЕ

Пресс гидравлический с усилием 30 тс для опрессовки деталей с узлов дизеля 2Д100 в условиях локомотивных депо. Пресс может быть использован для опрессовки других деталей тепловозов и электровозов.



ТЕХНИЧЕСКИЕ ХАРАКТЕРИСТИКИ

| | |
|---|------------|
| Максимальное усилие пресса (при усилении на рукоятке насоса 16 кгс, кН (тс)) | 294 (30) |
| Давление в цилиндре при наибольшем усилии пресса, МПа (кг/см ²) | 41,4 (414) |
| Ход поршня (мм) | 160 |
| Ход плунжера насоса (мм) | 28 |
| Габаритные размеры (мм, не более): | |
| длина | 416 |
| наибольший диаметр | 180 |
| высота | 540 |
| Масса пресса (кг) | 23±5% |
| Масса съемных деталей, входящих в комплект поставки (кг) | 38±5% |

КОМПЛЕКТ ПОСТАВКИ

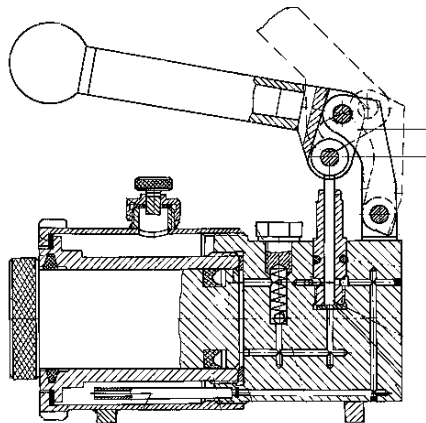
| | |
|---|-----|
| В комплект поставки входят: | шт. |
| Пресс гидравлический | 1 |
| Съемные детали (комплект) | 1 |
| Паспорт ПР1677.01.00ПС | 1 |
| Эксплуатационные документы и запасные части к комплектующим изделиям (комплект) | 1 |



ПР1681.01. ДОМКРАТ ГИДРАВЛИЧЕСКИЙ ДЛЯ ЦЕНТРОВКИ ДИЗЕЛЬ-ГЕНЕРАТОРА

НАЗНАЧЕНИЕ

Домкрат предназначен для центровки дизеля 2Д100 в сборе с генератором и воздуходувкой при ремонте в локомотивном депо.



ТЕХНИЧЕСКИЕ ХАРАКТЕРИСТИКИ

| | |
|--|------------|
| Максимальное усилие домкрата, кН (тс) | 105 (10,7) |
| Давление в цилиндре при максимальном усилии домкрата, МПа (кгс/см ²) | 45 (450) |
| Ход поршня домкрата (мм) | 75 |
| Масса домкрата (кг, не более): | 11,6 |
| в том числе: масса упора (кг) | 1,05 |

Габаритные размеры (мм, не более)

| | |
|--------|-----|
| длина | 220 |
| ширина | 112 |
| высота | 222 |

КОМПЛЕКТ ПОСТАВКИ

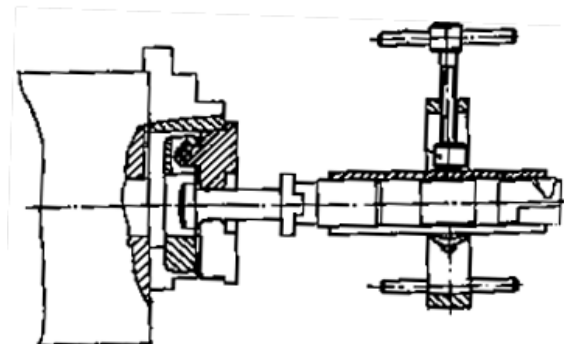
| | |
|---|-----|
| В комплект поставки входят: | шт. |
| Домкрат гидравлический | 1 |
| в том числе: | |
| Упор | 1 |
| Паспорт | 1 |
| Эксплуатационные документы и запасные части к комплектующим изделиям (комплект) | 1 |



ПР2311. ПРИСПОСОБЛЕНИЯ ДЛЯ ПРИТИРКИ ДЕТАЛЕЙ ТОПЛИВНОЙ АППАРАТУРЫ ДИЗЕЛЯ 5Д49

НАЗНАЧЕНИЕ

Приспособления предназначены для притирки прецизионных пар топливного насоса и форсунки дизеля 5Д49: плунжера и втулки плунжера, клапана и корпуса клапана топливного насоса, иглы и корпуса распылителя форсунки.



КОМПЛЕКТ ПОСТАВКИ

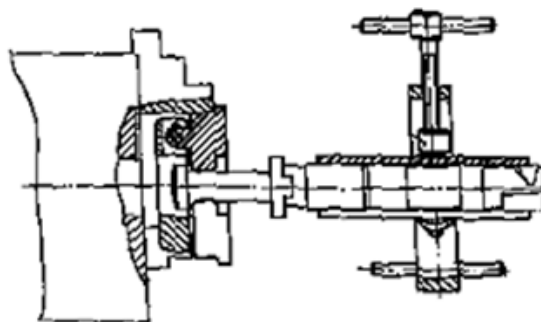
| В комплект поставки входят: | шт. |
|---|-----|
| Приспособления для притирки деталей топливной аппаратуры дизеля 5Д49, ПР2311 (комплект) | 1 |
| Запасные части согласно ПР2311.00.00 ЗИ (комплект) | 1 |
| Эксплуатационная документация согласно ПР2311.00.00 ЭД (комплект) | 1 |



ПР2312. ПРИСПОСОБЛЕНИЯ ДЛЯ ПРИТИРКИ ДЕТАЛЕЙ ТОПЛИВНОЙ АППАРАТУРЫ ДИЗЕЛЕЙ Д50 И ПД1М

НАЗНАЧЕНИЕ

Приспособления типа ПР2312 предназначены для притирки прецизионных пар топливного насоса и форсунки дизелей Д50 и ПД1М: плунжера и гильзы плунжера, нагнетательного клапана и седла нагнетательного клапана топливного насоса, иглы и корпуса распылителя форсунки.



КОМПЛЕКТ ПОСТАВКИ

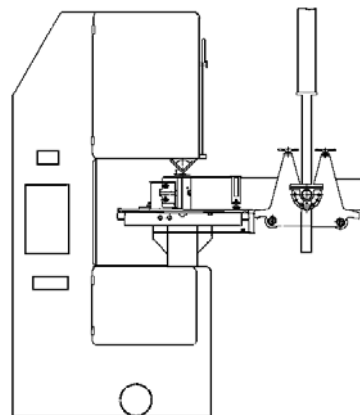
| В комплект поставки входят: | шт. |
|---|-----|
| Приспособления для притирки деталей топливной аппаратуры дизелей Д50, ПД1М. ПР2312 (комплект) | 1 |
| Запасные части согласно ПР2312.00.00 ЗИ (комплект) | 1 |
| Эксплуатационная документация согласно ПР2312.00.00 ЭД (комплект) | 1 |



ПР2325. ПРИСПОСОБЛЕНИЕ ДЛЯ ОТРЕЗКИ КОЛЛЕКТОРОВ СЕКЦИЙ ХОЛОДИЛЬНИКА

НАЗНАЧЕНИЕ

Приспособление ПР2325 предназначено для производства отрезки на ленточном станке коллекторов с трубными коробками и усилительными досками при ремонте секций холодильника на поточной линии.



ТЕХНИЧЕСКИЕ ХАРАКТЕРИСТИКИ

| | |
|----------------------|------|
| Масса (кг, не более) | 27,2 |
|----------------------|------|

КОМПЛЕКТ ПОСТАВКИ

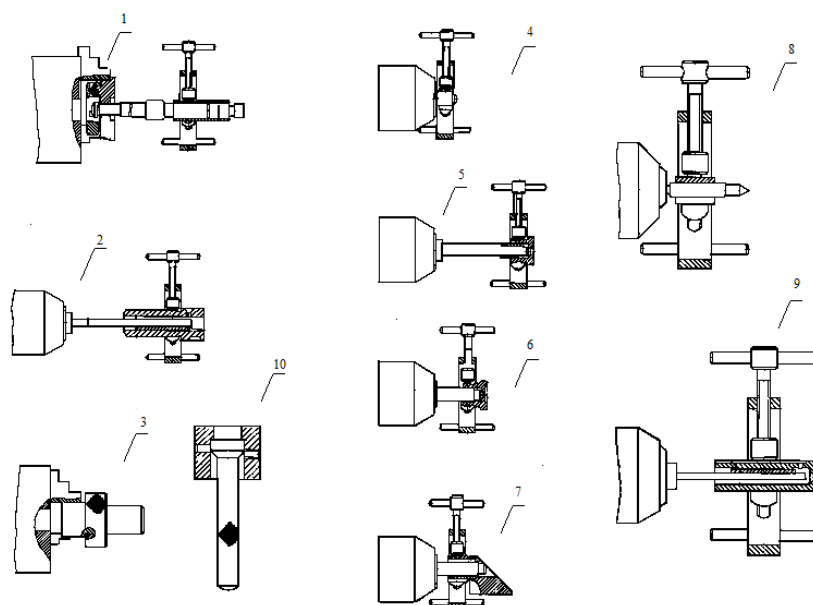
| В комплект поставки входят: | шт. |
|--|-----|
| Приспособление для отрезки коллекторов секций холодильника на ленточнопильном станке 8А531, ПР2325 | 1 |
| Эксплуатационная документация и запасные части на комплектующее оборудование (комплект) | 1 |



ПР2356. ПРИСПОСОБЛЕНИЕ ДЛЯ ПРИТИРКИ ДЕТАЛЕЙ ТОПЛИВНОЙ АППАРАТУРЫ ДИЗЕЛЕЙ 2Д100, 10Д100

НАЗНАЧЕНИЕ

Приспособления ПР2356 предназначены для притирки цилиндрических, конических и торцевых поверхностей деталей топливного насоса и форсунки, косячков, служащих для правки конусов притиров и правки конуса иглы форсунки. Притирка деталей, за исключением корпуса насоса, производится на станке для притирки деталей топливной аппаратуры дизелей, ПР279. Притирка торцевой поверхности корпуса насоса производится вручную.



1. Притирка плунжера топливного насоса
2. Притирка гильзы плунжера топливного насоса
3. Притирка торцевой поверхности гильзы плунжера
4. Притирка нагнетательного клапана
5. Притирка цилиндрической поверхности седла нагнетательного клапана
6. Притирка конической поверхности седла нагнетательного клапана
7. Притирка конусов притира конической поверхности седла клапана
8. Притирка иглы форсунки
9. Притир цилиндрической поверхности корпуса распылителя
10. Притирка торцевой поверхности корпуса насоса.

КОМПЛЕКТ ПОСТАВКИ

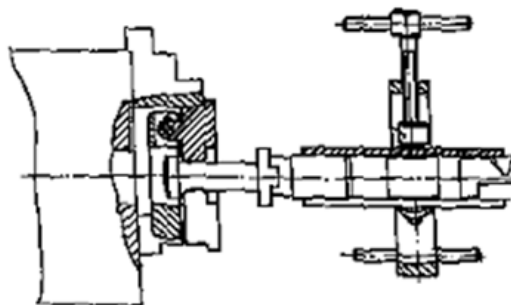
| В комплект поставки входят: | шт. |
|---|-----|
| Приспособления для притирки деталей топливной аппаратуры дизелей 2Д100, 10Д100, ПР2356 (комплект) | 1 |
| Эксплуатационная документация и запасные части на комплектующее оборудование (комплект) | 1 |



ПР2357*. ПРИСПОСОБЛЕНИЯ ДЛЯ ПРИТИРКИ ДЕТАЛЕЙ ТОПЛИВНОЙ АППАРАТУРЫ ДИЗЕЛЕЙ 11Д45, 14Д40

НАЗНАЧЕНИЕ

Приспособления типа ПР2357 предназначены для притирки прецизионных пар топливного насоса и форсунки дизелей 11Д45 и 14Д40: плунжера и гильзы плунжера, клапана и корпуса клапана топливного насоса, иглы и корпуса распылителя форсунки.



КОМПЛЕКТ ПОСТАВКИ

| В комплект поставки входят: | шт. |
|--|-----|
| Приспособления для притирки деталей топливной аппаратуры дизелей 11Д45,14Д40 ПР2357 (комплект) | 1 |
| Запасные части согласно ПР2357.00.00 ЗИ (комплект) | 1 |
| Эксплуатационная документация согласно ПР2357.00.00 ЭД (комплект) | 1 |

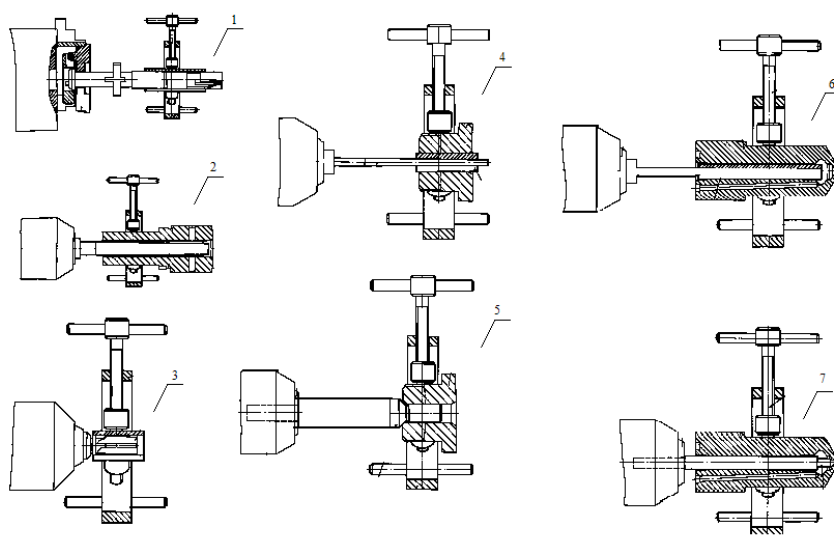
Примечание: *На рисунке изображено только одно из приспособлений



ПР2360. ПРИСПОСОБЛЕНИЯ ДЛЯ ПРИТИРКИ ДЕТАЛЕЙ ТОПЛИВНОЙ АППАРАТУРЫ И РЕГУЛЯТОРА ЧИСЛА ОБОРОТОВ ДИЗЕЛЕЙ 6S310DR И K6S310DR

НАЗНАЧЕНИЕ

Приспособления ПР2360 представляют собой комплект притиров и оправок, предназначенных для притирки цилиндрических, конических и торцевых поверхностей деталей топливного насоса, форсунки и регулятора числа оборотов, а также косяков, служащих для правки конусов притиров и правки конуса иглы форсунки.



1. Притирка плунжера топливного насоса
2. Притирка втулки плунжера топливного насоса
3. Притирка клапана
4. Притирка цилиндрической поверхности корпуса клапана
5. Притирка конической поверхности корпуса клапана
6. Притирка цилиндрической поверхности клапана
7. Притирка конической поверхности части клапана

КОМПЛЕКТ ПОСТАВКИ

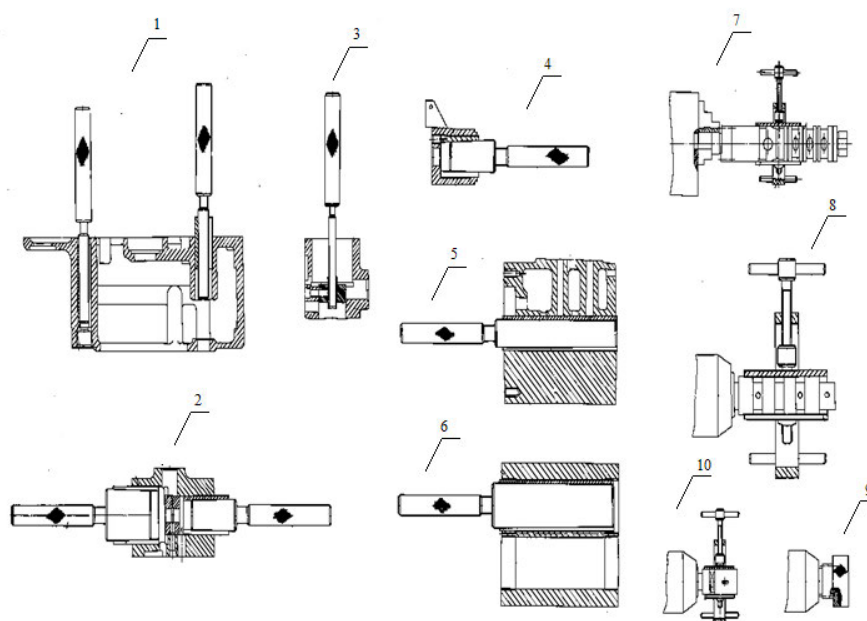
| В комплект поставки входят: | шт. |
|---|-----|
| Приспособления для притирки деталей топливной аппаратуры и регулятора числа оборотов дизелей 6S310DR и K6S310DR ПР2360 (комплект) | 1 |
| эксплуатационная документация и запасные части на комплектующее оборудование (комплект) | 1 |



ПР2362. ПРИСПОСОБЛЕНИЯ ДЛЯ ПРИТИРКИ ВСЕРЕЖИМНОГО И ОБЪЕДИНЕННОГО РЕГУЛЯТОРОВ ЧИСЛА ОБОРОТОВ ДИЗЕЛЕЙ

НАЗНАЧЕНИЕ

Приспособления ПР2362 представляют собой комплект притиров и оправок, предназначенных для притирки цилиндрических и торцевых поверхностей деталей регуляторов числа оборотов.



1. Притирка золотниковых отверстий 2. Притирка отверстий сервомотора всережимного и объединенного и компенсирующей поршень 3. Притирка отверстий в перегородке корпуса сервомотора всережимного и объединенного регуляторов 4. Притирка отверстий в корпусе сервомотора управления оборотами объединенного регулятора 5. Притирка отверстий в корпусе всережимного и объединенного регуляторов под золотниковую часть 6. Притирка отверстий в корпусе всережимного в объединенного регуляторов под аккумуляторного золотника. 7. Притирка наружной поверхности бокса золотника всережимного и объединенных регуляторов. 8. Притир наружной поверхности золотника объединенного регулятора 9. Притирка торцевой поверхности ведущей шестерни масляного регулятора 10. Притирка золотника управления оборотами объединенного регулятора.

КОМПЛЕКТ ПОСТАВКИ

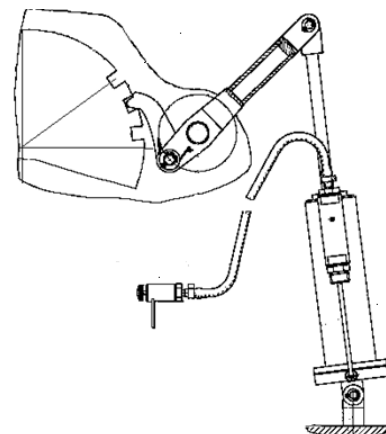
| В комплект поставки входят: | шт. |
|---|-----|
| Приспособления для притирки деталей всережимного и объединенного регуляторов, числа оборотов дизелей, ПР2362 (комплект) | 1 |
| Эксплуатационная документация и запасные части на комплектующее оборудование (комплект) | 1 |



ПР2524. ВАЛОПОВОРОТНЫЙ МЕХАНИЗМ ТЕПЛОВОЗА ЧМЭЗ

НАЗНАЧЕНИЕ

В процессе технического обслуживания и текущего ремонта тепловозов серии ЧМЭЗ необходимо неоднократно поворачивать коленчатый вал дизель-генераторной установки с целью регулировки зазоров клапанов газораспределения, замера зазоров в подшипниках коленчатого вала, осмотра анти-вибратора и т.д. Механизированный валоповоротный механизм с дистанционным управлением поворота коленчатого вала дизель-генераторной установки позволяет значительно уменьшить трудоемкость производства работ.



ТЕХНИЧЕСКИЕ ХАРАКТЕРИСТИКИ

| | |
|--|-----|
| Цилиндр пневматический: | |
| ход поршня (мм) | 280 |
| диаметр поршня (мм) | 95 |
| Масса валоповоротного механизма (кг, не более) | 33 |

КОМПЛЕКТ ПОСТАВКИ

| | |
|--------------------------------------|-----|
| В комплект поставки входят: | шт. |
| Валоповоротный механизм ПР2524 | 1 |
| Сборочный чертёж ПР2524.00.00 СБ | 1 |
| Техническое описание ПР2524.00.00 ТО | 1 |



ПР2525. ПРИСПОСОБЛЕНИЯ ДЛЯ ПРИТИРКИ ДЕТАЛЕЙ РЕГУЛЯТОРОВ 7РС2, 3-7РС2

НАЗНАЧЕНИЕ

Приспособления ПР2525 представляют собой комплект притиров и оправок, предназначенных для притирки цилиндрических поверхностей деталей регуляторов 7РС2, 3-7РС2 дизелей типа Д49.

КОМПЛЕКТ ПОСТАВКИ

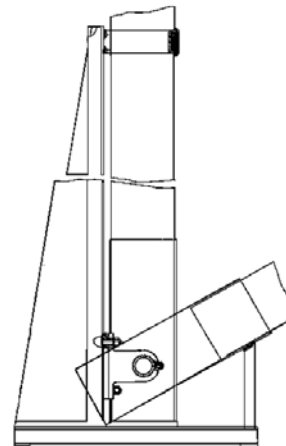
| В комплект поставки входят: | шт. |
|---|-----|
| Приспособления для притирки деталей регуляторов 7РС2, 3-7РС2 ПР2525 (комплект) | 1 |
| Запасные части согласно ПР2525.00.00.ЗИ, комплект | 1 |
| Эксплуатационная документация согласно ПР2525.00.00ЭД (комплект) | 1 |



ПР2528. ПРИСПОСОБЛЕНИЕ ДЛЯ ПРИПАЙКИ ТРУБНЫХ КОРОБОК

НАЗНАЧЕНИЕ

Приспособление ПР2528 предназначено для правки концов трубок секции после отрезки коллекторов с трубными коробками и усилительными досками на ленточнопильном станке и для припайки новых трубных коробок при ремонте секций холодильника на поточной линии капитального ремонта (А1150).



ТЕХНИЧЕСКИЕ ХАРАКТЕРИСТИКИ

Габаритные размеры (мм, не более)

| | |
|----------------------|------|
| длина | 590 |
| ширина | 425 |
| высота | 1126 |
| Масса (кг, не более) | 61,5 |



ПР2529. ПРИСПОСОБЛЕНИЕ ДЛЯ ПРИПАЙКИ КОЛЛЕКТОРОВ СЕКЦИЙ ХОЛОДИЛЬНИКА

НАЗНАЧЕНИЕ

Приспособление ПР2529 предназначено для припайки коллекторов секций холодильника при ремонте секций на поточной линии капитального ремонта (А1150). Секцию холодильника установить в приспособление, не вынимая из приспособления для транспортировки секций, ПР2256.

КОМПЛЕКТ ПОСТАВКИ

| В комплект поставки входят: | шт. |
|---|-----|
| Приспособление для припайки коллекторов секций холодильника, ПР2529. | 1 |
| Эксплуатационная документация и запасные части на комплектующее оборудование (комплект) | 1 |



ПР2600. ШАБЛОН ДЛЯ ПРАВКИ ПОЛОЗА ТОКОПРИЕМНИКА

НАЗНАЧЕНИЕ

Шаблон для правки полоза токоприемника Л-13У, а также для Т-5М1 в условиях локомотивного депо.



ТЕХНИЧЕСКИЕ ХАРАКТЕРИСТИКИ

Габаритные размеры (мм, не более)

| | |
|----------------------|------|
| длина | 2260 |
| ширина | 800 |
| высота | 1050 |
| Масса (кг, не более) | 118 |

КОМПЛЕКТ ПОСТАВКИ

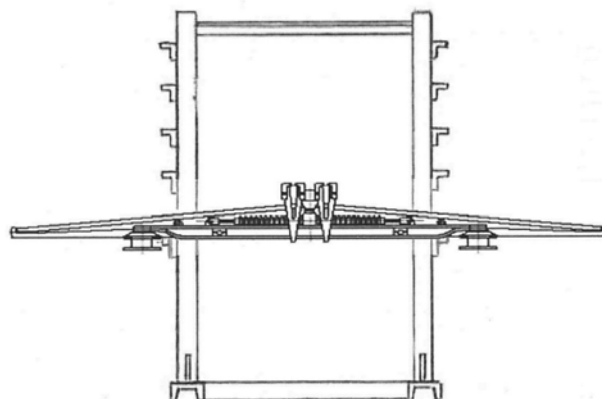
| | |
|---|-----|
| В комплект поставки входят: | шт. |
| Шаблон для правки полоза токоприемника ПР2600 | 1 |
| Эксплуатационная документация (комплект) | 1 |



ПР2601. СТЕЛЛАЖ ДЛЯ ПОЛОЗОВ ТОКОПРИЕМНИКОВ

НАЗНАЧЕНИЕ

Стеллаж ПР2601 предназначен для хранения
полозов токоприемников.



ТЕХНИЧЕСКИЕ ХАРАКТЕРИСТИКИ

Габаритные размеры (мм, не более)

| | |
|----------------------|------|
| длина | 1100 |
| ширина | 800 |
| высота | 1300 |
| Масса (кг, не более) | 70,7 |

КОМПЛЕКТ ПОСТАВКИ

| | |
|--|-----|
| В комплект поставки входят: | шт. |
| Стеллаж для полозов токоприемников. ПР2601 | 1 |
| Паспорт ПР2601.00.00 ПС | 1 |



ПР2602. СТЕЛЛАЖ ДЛЯ ТОКОПРИЕМНИКОВ

НАЗНАЧЕНИЕ

Стеллаж ПР2602 предназначен для наполнения и хранения токоприемников.



ТЕХНИЧЕСКИЕ ХАРАКТЕРИСТИКИ

Габаритные размеры (мм, не более)

| | |
|--|------|
| длина | 1430 |
| ширина | 1080 |
| высота | 1900 |
| Масса (кг, не более) | 158 |
| Количество мест для хранения токоприемников, шт. | 4 |

КОМПЛЕКТ ПОСТАВКИ

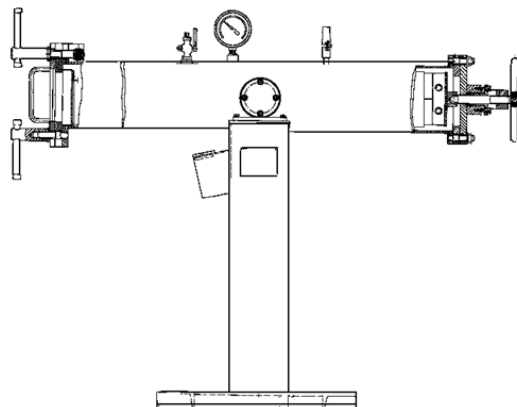
| | |
|----------------------------------|-----|
| В комплект поставки входят: | шт. |
| Стеллаж для токоприемника ПР2602 | 1 |
| Паспорт ПР2602.00.00 ПС | 1 |



ПР314.04/05. ПРИСПОСОБЛЕНИЕ ДЛЯ ОПРЕССОВКИ СЕКЦИЙ ХОЛОДИЛЬНИКА (С ОДНИМ КОЛЛЕКТОРОМ) ТЕПЛОВЗОВ

НАЗНАЧЕНИЕ

Приспособление ПР314.04 предназначено для опрессовки масляных секций холодильника с турбулизаторами и укороченных водяных секций с установочным размером 686 мм для тепловозов серии ТЭ10, 2ТЭ10Л, ТГ102. Приспособление ПР314.05 предназначено для опрессовки масляных и водяных секций холодильника с установочными размерами 1536 мм и 1000 мм для тепловозов серии ТЭ3, ТЭ1, ТЭ2, ТЭМ1, ТГМ3, ТЭП60 и др.



ТЕХНИЧЕСКИЕ ХАРАКТЕРИСТИКИ

| | |
|---|---------------|
| Давление подводимого воздуха, кгс/см ² | 1,0 – 2,0 |
| Габаритные размеры (мм, не более): приспособления ПР314.04 | 1014x418x1345 |
| приспособления ПР314.05 | 1684x413x1680 |
| Масса приспособления ПР314.04 (кг, не более) | 88 |
| Масса приспособления ПР314.05 (кг, не более) | 111 |

КОМПЛЕКТ ПОСТАВКИ

| В комплект поставки входят: | шт. |
|---|-----|
| Приспособление ПР314.04 или ПР314.05 | 1 |
| Резиновая прокладка под крышку корпуса | 5 |
| Резиновая прокладка под резиновый фланец корпуса | 5 |
| Шланг с внутренним диаметром 10 мм, длиной 1500 мм | 1 |
| Паспорт ПР314 04/05 ПС | 1 |
| Эксплуатационные документы и запасные части к комплектующим изделиям (комплект) | 1 |



ПР827.01. ЭЛЕКТРОВАННА ДЛЯ ПАЙКИ НАКОНЕЧНИКОВ

НАЗНАЧЕНИЕ

Электрованна предназначена для разогрева припоя и пайки наконечников при электромонтажных работах в условиях депо.



ТЕХНИЧЕСКИЕ ХАРАКТЕРИСТИКИ

| | |
|----------------------------|-------------|
| Напряжение, В | 220 |
| Потребляемая мощность, кВт | 0,5 |
| Габаритные размеры, мм | 285x175x235 |
| Масса, кг | 6,0 |

КОМПЛЕКТ ПОСТАВКИ

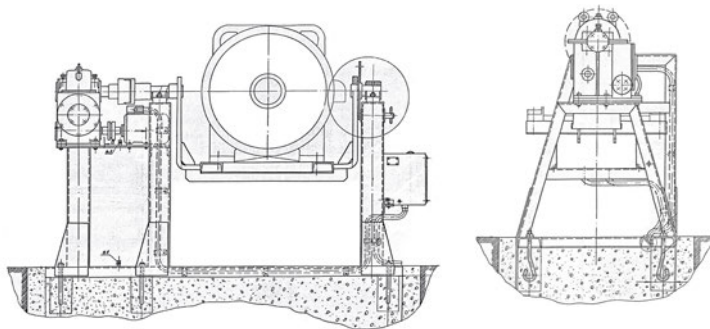
| | |
|---|-----|
| В комплект поставки входят: | шт. |
| Электрованна ПР827.01 | 1 |
| Эксплуатационная документация, комплект | 1 |



ПР833. КАНТОВАТЕЛЬ ВСПОМОГАТЕЛЬНЫХ МАШИН

НАЗНАЧЕНИЕ

Кантователь вспомогательных машин типа ПР833 предназначен для размещения на нем вспомогательных машин, подлежащих осмотру и ремонту в депо или на ремонтных заводах. На столе кантователя могут быть размещены следующие типы электрических машин: НБ-436В, ТЛ-110, НБ-455А, 1ПВ-005, ДК-604В, А706(В600, ВГТ 275/120), ВГТ 275/150, ВТ275/120, МВ 25/9, МВГ 25/11, СТГ7и др.



ТЕХНИЧЕСКИЕ ХАРАКТЕРИСТИКИ

| | | | |
|--|-----------|--------|--------|
| Напряжение, В | 220/380 | | |
| Частота, Гц | 50 | | |
| Потребляемая мощность, кВт | 1,52 | | |
| Высота центров, мм | 1000 | | |
| Частота вращения, об/мин | 1,62 | | |
| Электродвигатель механизма вращения плиты кантователя: | | | |
| тип | 4А80В4У3 | | |
| мощность, кВт | 1,5 | | |
| частота вращения, об/мин | 1415 | | |
| Механизм вращения плиты кантователя: | | | |
| тип редуктора | Червячный | | |
| передаточное число | 870 | | |
| номинальный крутящий момент, кгс*м | 23850 | | |
| Габаритные размеры, мм | длина | ширина | высота |
| | 2240±10 | 800±5 | 1217±5 |
| Масса, кг | 445±3% | | |

КОМПЛЕКТ ПОСТАВКИ

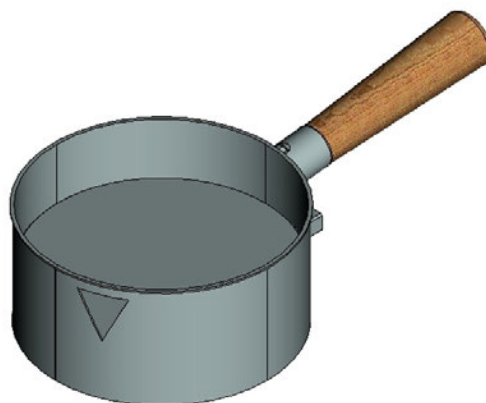
| | |
|---|-----|
| В комплект поставки входят: | шт. |
| Кантователь | 1 |
| Эксплуатационная документация, комплект | 1 |
| Плавкая вставка на 10А, 500В к предохранителю типа ПР2У3 на 15А | 3 |
| Лампа Ц220-10 (цоколь В15d-18) | 1 |



ПР880.010. ЭЛЕКТРОКОВШ ДЛЯ РАЗОГРЕВА КОМПАУНДНОЙ МАССЫ

НАЗНАЧЕНИЕ

Ковш предназначен для разогрева
компаундной массы.



КОМПЛЕКТ ПОСТАВКИ

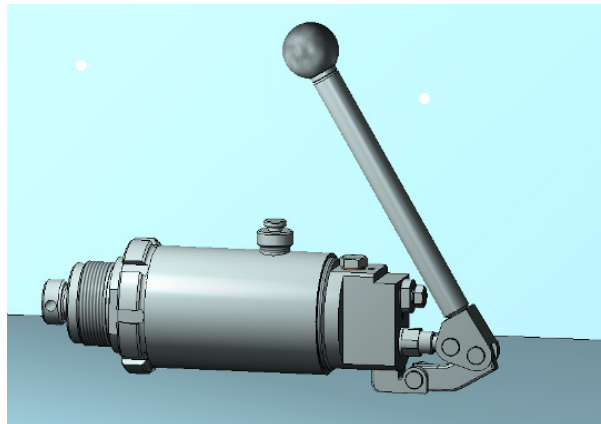
| В комплект поставки входят: | шт. |
|-----------------------------|-----|
| Электроковш | 1 |
| Шнур соединительный | 1 |
| Документация, комплект | 1 |



ПР1153М. ПРЕСС ГИДРАВЛИЧЕСКИЙ С ХОДОМ ПОРШНЯ 150 ММ И УСИЛИЕМ 10 ТС

НАЗНАЧЕНИЕ

Пресс гидравлический с ходом поршня 150 мм и усилием 10 тс предназначен для выпрессовки и запрессовки различных деталей и узлов подвижного состава, в т.ч. для снятия шестерен с электродвигателей ДК-409, при ремонте в локомотивном депо или на ремонтных заводах. Применяется совместно с захватом ПР1331.01.



ТЕХНИЧЕСКИЕ ХАРАКТЕРИСТИКИ

| | |
|--|---------------------|
| Привод пресса | ручной |
| Усилие максимальное, кН (тс) | 100(10) |
| Давление в цилиндре при наибольшем усилии пресса, МПа (кгс/см ²) | 41,4±1(414)±10 |
| Ход поршня пресса, мм | 150±5 |
| Ход плунжера насоса, мм | 28±5 |
| Рабочая жидкость | Масло И12А или И20А |
| Вместимость масляного резервуара, л | 0,5 |

Габаритные размеры (мм, не более)

| | |
|---|---------|
| длина (при макс. выдвинутых поршне и винте) | 236±15% |
| высота (при вертикальном положении рычага) | 360±5% |
| диаметр | 60 |
| Масса пресса, кг не более | 14±5% |

КОМПЛЕКТ ПОСТАВКИ

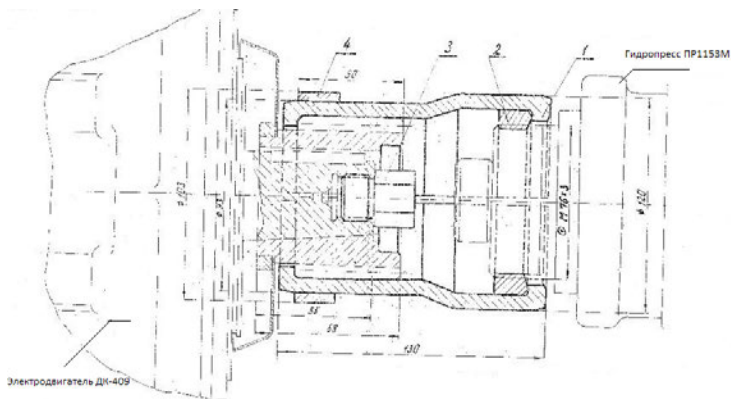
| | |
|---|-----|
| В комплект поставки входят: | шт. |
| Гидравлический пресс ПР1153М.00.00, шт. | 1 |
| Паспорт ПР1153М.00ПС, экз. | 1 |



ПР1331.01. ЗАХВАТ ДЛЯ СЪЁМА ШЕСТЕРНИ ЭЛЕКТРОДВИГАТЕЛЯ ДК-409

НАЗНАЧЕНИЕ

Предназначен для снятия шестерен с электродвигателей ДК-409. Применяется совместно с гидропрессом ПР1153.



ТЕХНИЧЕСКИЕ ХАРАКТЕРИСТИКИ

Габаритные размеры (мм, не более)

| | |
|--------------------|------|
| длина | 130 |
| диаметр | 120 |
| Масса, кг не более | 3,19 |

КОМПЛЕКТ ПОСТАВКИ

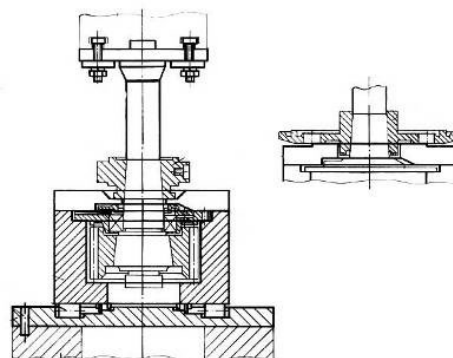
| | |
|--|-----|
| В комплект поставки входят: | шт. |
| Захват для съёма шестершни эл. двигателя ДК-409, ПР1331.01 | 1 |
| Паспорт ПР1331.01, экз. | 1 |



ПР2232.01. ПРИСПОСОБЛЕНИЕ ДЛЯ РАСПРЕССОВКИ ДЕТАЛЕЙ ТЯГОВОГО РЕДУКТОРА НА ПРЕССЕ

НАЗНАЧЕНИЕ

Приспособление ПР2232.01 устанавливается на прессе ПБ6332 (с усилием 2000кН) и предназначено для распрессовки деталей тягового редуктора электропоездов типа ЭР2, ЭР9.



ТЕХНИЧЕСКИЕ ХАРАКТЕРИСТИКИ

| | |
|--|------|
| Габаритные размеры матрицы, мм, не более | |
| длина | 1250 |
| ширина | 850 |
| высота | 307 |
| Габаритные размеры пуансона, мм | |
| длина | 300 |
| ширина | 300 |
| высота | 290 |
| Масса, кг не более | 474 |

КОМПЛЕКТ ПОСТАВКИ

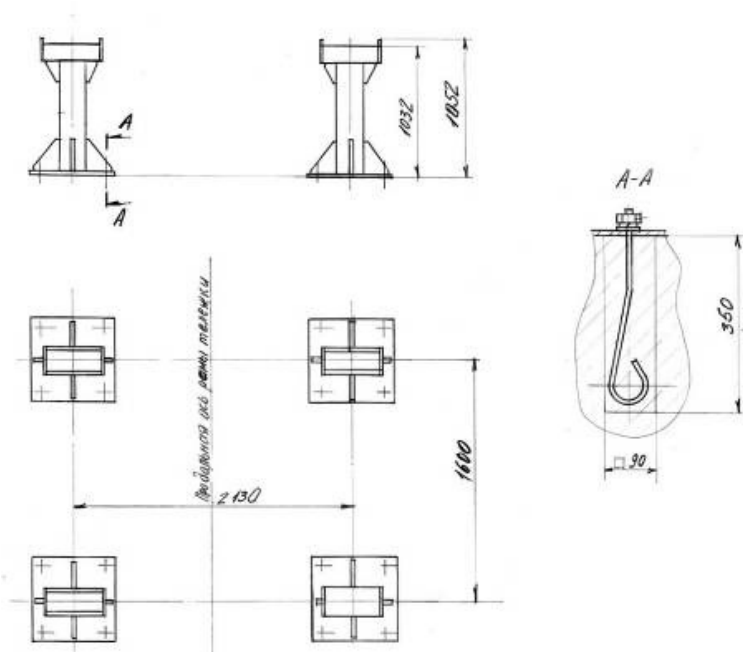
| | |
|--|-----|
| В комплект поставки входят: | шт. |
| Приспособление для распрессовки деталей тягового редуктора на прессе, ПР2232.01, шт. | 1 |
| Руководство по эксплуатации ПР2232.01.00, экз. | 1 |



ПР2603. РАБОЧЕЕ МЕСТО ДЛЯ СЪЕМА И УСТАНОВКИ УПРУГОЙ МУФТЫ

НАЗНАЧЕНИЕ

Стойки ПР2603 предназначены для установки рам тележек моторного вагона электропоезда ЭР2Р.



ТЕХНИЧЕСКИЕ ХАРАКТЕРИСТИКИ

Габаритные размеры (мм, не более)

| | |
|---------------------------|-------|
| длина | 400 |
| ширина | 400 |
| высота | 752 |
| Масса стойки, кг не более | 44,75 |
| Масса комплекта, кг | 192 |

КОМПЛЕКТ ПОСТАВКИ

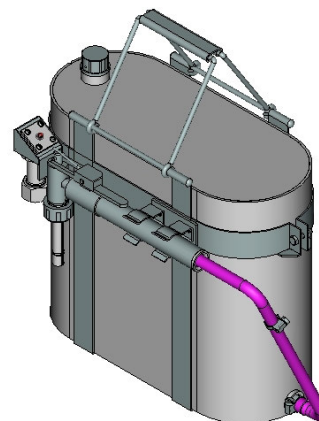
| | |
|-----------------------------|-----|
| В комплект поставки входят: | шт. |
| Стойка, ПР2603, шт. Паспорт | 1 |
| ПР2603.00.00 ПС, шт. | 1 |



ПР2606. БАЧОК ПЕРЕНОСНОЙ ДЛЯ ЗАЛИВКИ АККУМУЛЯТОРОВ

НАЗНАЧЕНИЕ

Предназначен для разлива и долива аккумуляторов щелочным и кислотным электролитом или дистиллированной водой.



ТЕХНИЧЕСКИЕ ХАРАКТЕРИСТИКИ

Габаритные размеры (мм, не более)

| | |
|--------------------|------|
| длина | 386 |
| ширина | 180 |
| высота | 410 |
| Масса, кг не более | 3,23 |
| Емкость бачка, л | 12 |

КОМПЛЕКТ ПОСТАВКИ

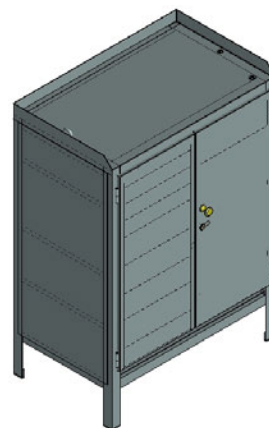
| | |
|--|-----|
| В комплект поставки входят: | шт. |
| Бачок переносной для заливки аккумуляторов, тип ПР2606, шт | 1 |
| Эксплуатационная документация, комплект | 1 |



Р1409. ТУМБОЧКА ИНСТРУМЕНТАЛЬНАЯ

НАЗНАЧЕНИЕ

Предназначена для хранения инструментов.



КОМПЛЕКТ ПОСТАВКИ

| В комплект поставки входят: | шт. |
|---------------------------------|-----|
| Тумбочка инструментальная Р1409 | 1 |



УКАЗАТЕЛЬ ОБОРУДОВАНИЯ ПО ЦЕХАМ

1. ЦЕХ СР (Стойловая часть)

A74M. Машина моечная ММД-8, ММД-12М3
A1331.200. Рабочее место разборки и сборки тележе
A1365. Агрегат канавный
A1805. Агрегат боковой
A1874M1. Скатоподъемник реечный
A2097. Агрегат заправочный
A2331. Преобразователь статический
A2423M. Участок очистки и испытания воздушных резервуаров
A2668. Рабочее место для подбора пружин
A2704. Гайковёрт для тормозной передачи
A3001. Машина для мойки дизелей типа Д100 высоким давлением
A3003. Машина механизированная для мойки крупногабаритных изделий высоким давлением
A3037. Установка передвижная пробивная на 12 кВ
A3039. Устройство для съёма и установки кожухов зубчатой передачи КМБ
A3046. Устройство для проверки характеристик полупроводниковых элементов электровозов переменного тока
A3133. Комплект оборудования для разборки-сборки колёсно-моторных блоков
A3117. Кантователь
A3122. Оснастка для скатоподъёмника
A3123. Устройство сушки тяговых двигателей на локомотиве
A3126. Устройство для заправки маслом тяговых трансформаторов
A3127. Устройство для снятия фрикционных аппаратов
A3130. Устройство для демонтажа шпилек крепления ТЭД к колёсным парам локомотивов серии ЭП2К
A3131. Установка для демонтажа шплинтов
A3140. Установка для мойки крупных узлов и деталей локомотивов
A3201. Агрегат передвижной для проверки токов уставки ГВ без их демонтажа с электровоза
A3280. Стенд для контроля степени увлажнённости изоляции тяговых электродвигателей
A3229. Установка передвижная для проверки ГВ на электровозах переменного тока с системой регистрации параметров испытаний
A3230. Установка передвижная для проверки БВ на электровозах постоянного тока с системой регистрации параметров испытаний
A3337. Стенд для статической балансировки паровозных колёсных пар диаметром от 1050 до 2000 мм



УКАЗАТЕЛЬ ОБОРУДОВАНИЯ ПО ЦЕХАМ

| | |
|---|---|
| 2.УЧАСТОК РАЗБОРКИ И СБОРКИ ДИЗЕЛЕЙ | <p>A656M.01. Установка для опрессовки дизелей</p> <p>A1364. Кантователь дизеля 5Д49</p> <p>A2107. Установка для механизированной промывки системы смазки тепловозов</p> <p>A2421. Кантователь дизеля 10Д100</p> <p>A2680. Рабочее место разборки и сборки шатунно-поршневой группы дизелей 10Д100</p> <p>A3103. Станок для зачистки клапанов</p> <p>A3128. Приспособление для снятия цилиндрических крышек</p> <p>ПР1677.01. Пресс гидравлический с усилием 30 тс для опрессовки деталей с узлов дизеля 2Д100</p> <p>ПР1681.01. Домкрат гидравлический для центровки дизель – генератора</p> <p>ПР2524. Валоповоротный механизм тепловоза ЧМЭЗ</p> |
| 3.УЧАСТОК РЕМОНТА ТЯГОВЫХ ТРАНСФОРМАТОРОВ | <p>A471.01. Установка для сушки керн трансформаторов электровозов переменного тока</p> <p>A1747M. Позиция разборки и сборки эластичного зубчатого колеса</p> <p>A2373.01. Стенд для испытания электрической прочности изоляции электрооборудования ЭПС с Уисп до 85 кВ</p> <p>A3142. Стенд для испытания масляных электронасосов тяговых трансформаторов</p> <p>A3115.100. Рабочее место для ремонта пневмопривода токоприёмников ТЛ-13У, ТЛ-14М, Л1-У1</p> <p>A3115.200. Рабочее место для ремонта пневмопривода токоприёмника Т 5М1</p> <p>A3115.300. Стенд для испытания пневмопривода токоприёмников А3115.400.</p> <p>Подставка для установки токоприёмников</p> <p>ПР2600. Шаблон для правки полоза токоприёмника</p> <p>ПР2601. Стеллаж для полозов токоприёмников</p> <p>ПР2602. Стеллаж для токоприёмников</p> |
| 4. УЧАСТОК РЕМОНТА ТОКОПРИЕМНИКОВ | <p>A2254M. Машина для мойки колесных пар</p> <p>A2346M. Машина моечнаяпроходная</p> <p>A2511M. Гайковерт осевой</p> <p>A2533. Механизм подъема колесных пар</p> <p>A2535. Устройство для перемещения колесных пар</p> <p>A2536. Позиция поворота колесных пар на 180°</p> <p>A2543. Позиция поворота колесных пар на 180°</p> <p>A2546. Механизм для разборки букс</p> <p>A2548. Машина для мойки шеек колесных пар</p> <p>A2559. Рабочее место для ремонта тяговых зубчатых передач</p> |



УКАЗАТЕЛЬ ОБОРУДОВАНИЯ ПО ЦЕХАМ

| | |
|--|---|
| 6. РЕДУКТОРНОЕ ОТДЕЛЕНИЕ | <p>A1314M.30. Накопитель A1314.50. Стенд разборки подшипников A931M. Машина для мойки подшипников качения A1314.55. Станок для зачистки торцов роликов A1314.70. Станок для зачистки колец A1314.130M. Установка для промывки деталей A1314.170. Стенд сборки и осмотра подшипников локомотива A2446M.10. Стенд замера зазоров и маркировки роликовых подшипников A2446.125-01. Рабочее место подбора и контроля деталей A2446.150. Шкаф A2446.230. Накопитель</p> |
| 7. ОТДЕЛЕНИЕ РЕМОНТА РОЛИКОВЫХ ПОДШИПНИКОВ | <p>A2446.240. Накопитель брака A2451. Комплекс технологического оборудования при проведении ремонта 1 и 2 объема подшипников в условиях локомотивного депо A2451.10. Установка для подтяжки и клепки заклепок A2451.20. Накопитель A2451.100. Рабочее место подбора и контроля колец A2451.120. Тележка для межоперационного транспортирования подшипников A2451.140. Стеллаж A2451.155. Установка смазки подшипников A2451.170. Рабочее место для зачистки роликов A2451.245. Стенд для зачистки подшипников в сборе A2788. Участок ремонта гильзцилиндров дизелей Д100 A2789. Стенд для дефектоскопии гильз A3097. Моечная машина для мойки деталей средних габаритов A3121. Установка для механизированной клепки сепараторов подшипников</p> |
| 8. ДИЗЕЛЬ-АГРЕГАТНОЕ ОТДЕЛЕНИЕ | <p>A25.100M1. Стенд для обкатки компрессоров A353M. Пресс для напрессовки рубашек цилиндрических гильз с насосной установкой A615M.01. Кантователь турбокомпрессора ТК-34 A617M.01. Кантователь воздухонагнетателя с редуктором дизеля 10Д100 A1130. Стенд для обкатки турбокомпрессоров ТК-34 A1154. Станок для очистки рубашек гильз дизелей 2Д100 A1156. Стенд для ремонта гильздизелей типа 2Д100 A1160. Поточная линия для ремонта гильз дизелей типа 2Д100 A1169. Пульт с аппаратурой для магнитной дефектоскопии гильз A1337M. Поточная линия ремонта шатунно-поршневой группы дизеля 5Д49</p> |



УКАЗАТЕЛЬ ОБОРУДОВАНИЯ ПО ЦЕХАМ

8. ДИЗЕЛЬ-АГРЕГАТНОЕ ОТДЕЛЕНИЕ

- A1337M.70. Рабочее место для контроля размеров
- A1337.90. Камера для продувки деталей
- A1337M.100. Верстак (с весами)
- A1337.100. Верстак (с тисками)
- A1337.200. Машина моечная
- A1339M. Установка для очистки поршней струйным способом
- A1349. Машина для мойки поршней
- A1351M. Кантователь
- A1352M. Стенд для определения овальности вкладышей
- A1353M. Стенд для разборки шатуна и поршня
- A1354M. Стенд для разборки и сборки головки и тронка
- A1355M. Стенд для сборки головки и тронка
- A1356M. Стенд для выпрессовки и запрессовки втулок шатунов
- A1357M. Установка для дефектоскопии
- A1531. Кантователь привода распределительного вала
- A1783. Поточная линия по нанесению покрытия ВАП-2 на поршни
- A1784. Установка дробеструйная
- A1785. Установка распылительная
- A1786. Установка смесительная
- A1787. Установка для обеззараживания поршней
- A1837. Поточная линия ремонта цилиндрических гильз дизелей
- A1837M.01. Станок для очистки рубашек гильз
- A1837.20. Стенд поворотный
- A1837.30. Стеллаж для гильз
- A1837.35. Подставка для осмотра и ремонта гильз
- A1837.40. Стол для дефектоскопии
- A1858M. Пресс для напрессовки и спрессовки рубашек
- A2052. Поточная линия ремонта крышек цилиндров дизелей
- A2052.50M. Станок для притирки клапанов к седлам крышек цилиндров дизелей
- A2052.100. Станок для зачистки седел крышек цилиндров дизелей перед притиркой
- A2052.120M. Установка очистки крышек
- A2052.160M. Стенд для опрессовки цилиндрических крышек
- A2052.180M. Стенд опрессовки крышек цилиндров дизелей перед притиркой
- A2052.220. Стеллаж
- A2052.260. Столик
- A2073M1. Стенд для испытания водяных насосов дизелей
- A2075M2. Стенд для испытаний масляных насосов дизелей
- A2203. Стенд для ремонта вертикальной передачи дизелей типа Д100



УКАЗАТЕЛЬ ОБОРУДОВАНИЯ ПО ЦЕХАМ

8. ДИЗЕЛЬ- АГРЕГАТНОЕ ОТДЕЛЕНИЕ

A2290М. Стенд для регулировки регуляторов частоты вращения тепловозных дизелей
A2490. Стенд для ремонта цилиндрических гильз дизеля 5Д49
A3000. Контейнер
A3007. Стенд для рубашек гильз
A3008. Станок для цилиндрических гильз
A3009. Захват для гильзы
A3019. Съёмник с усилием 20 Т для спрессовки деталей с узлов дизеля типа Д100
A3036. Стенд для испытания откачивающих насосов вспомогательных редукторов тепловозов ТЭ10 и М62
A3038. Кантователь турбокомпрессора 6ТК-12
A3040. Стенд для промывки масляной системы турбокомпрессоров ТК-34
A3072. Рабочее место для разборки и сборки турбокомпрессора 6ТК
A3073. Рабочее место для разборки и сборки привода распределительного вала дизеля 21-26ДГ-01
A3073.01. Кантователь
A3076. Стенд для испытания гидромоторов 20-II МН
A3118. Стенд для опрессовки крышек и втулок цилиндров дизеля 5Д49
A3211. Рабочее место для ремонта турбокомпрессора ТК41 дизелей серии Д49
ТПСА3119. Комплекс для испытания поршневых компрессоров



УКАЗАТЕЛЬ ОБОРУДОВАНИЯ ПО ЦЕХАМ

9. ОТДЕЛЕНИЕ РЕМОНТА ТОПЛИВНОЙ АППАРАТУРЫ

- A106M.02. Стенд для испытания форсунок
- A2275. Стенд для регулирования топливных насосов дизелей Д49 мощностью до 6000 л.с.
- A2300. Стенд для регулирования регуляторов частоты вращения дизеля K6S310DR
- A2330. Стенд для регулирования топливных насосов дизелей типов ПД1М и K6S310DR
- A2349M. Стенд для испытания топливоподкачивающих насосов
- A2353. Стенд для регулирования топливных насосов дизеля 14Д40
- A2383. Стенд для испытания плунжерных пар на плотность
- A2591. Стенд для испытания топливных насосов дизелей типов ПД1М и K6S310DR с асинхронным приводом
- A2592. Стенд для испытания топливных насосов дизелей типа Д100 с асинхронным приводом
- A2651. Стенд для испытаний и регулирования топливных насосов дизелей типа Д100 с автоматизированной регистрацией параметров испытаний
- A2652. Стенд для испытаний и регулирования топливных насосов дизелей типов ПД1М и K6S310DR с автоматизированной регистрацией параметров
- A3021. Стенд для высадки конусов у труб высокого давления дизелей
- A3053. Станок для притирки деталей топливной аппаратуры
- A3059. Стенд для испытания электронных РЧО тепловозов ЧМЭЗ
- A3136. Стенд для регулировки электронных регуляторов частоты вращения и мощности дизель-генератора тепловозов
- ПР2311. Приспособления для притирки деталей топливной аппаратуры дизеля 5Д49
- ПР2312. Приспособления для притирки деталей топливной аппаратуры дизелей Д50 и ПД1М
- ПР2356. Приспособление для притирки деталей топливной аппаратуры дизелей 2Д100, 10Д100
- ПР2357*. Приспособления для притирки деталей топливной аппаратуры дизелей 11Д45, 14Д40
- ПР2362. Приспособления для притирки всережимного и объединенного регуляторов числа оборотов дизелей

УКАЗАТЕЛЬ ОБОРУДОВАНИЯ ПО ЦЕХАМ

| | |
|--|---|
| 10. ОТДЕЛЕНИЕ РЕМОНТА ХОЛОДИЛЬНИКОВ | <p>A3085. Рабочее место по ремонту и испытанию секций холодильников</p> <p>A3085.01. Стенд для опрессовки и дефектации секций холодильника</p> <p>A3085.15. Кантователь</p> <p>A3085M.25 Стенд для очистки секций холодильника</p> <p>ПР2360. Приспособления для притирки деталей топливной аппаратуры и регулятора числа оборотов дизелей 6S310DR и K6S310DR</p> <p>ПР2525. Приспособления для притирки деталей регуляторов 7PC2, 3-7PC2</p> |
| 11. ОТДЕЛЕНИЕ РЕМОНТА ГИДРОГАСИТЕЛЕЙ | <p>1295. Рабочее место для подготовки деталей секций холодильника под сварку</p> <p>A2072.70M. Дозатор</p> <p>A3085M.80. Стенд для проверки секций холодильника на время протекания</p> <p>A3124. Стенд для испытания гидродемпферов тягового подвижного состава</p> <p>A3138. Комплекс оборудования для разборки сборки и обслуживания гидродемпферов ТПС</p> <p>A3138.100. Стенд для разборки и сборки гидрогасителей</p> <p>A3138.200. Стенд для притирки, испытания и регулировки клапанов</p> <p>A3138.300. Стеллаж</p> <p>ПР314.04/05. Приспособление для опрессовки секций холодильника (с одним коллектором) тепловозов</p> <p>ПР2325. Приспособление для отрезки коллекторов секций холодильника</p> <p>ПР2528. Приспособление для припайки трубных коробок</p> <p>ПР2529. Приспособление для припайки коллекторов секций холодильника</p> |
| 12. ОТДЕЛЕНИЕ РЕМОНТА КОМПРЕССОРОВ | <p>A25.100M. Стенд для обкатки компрессоров типа КТ-6, КТ-6Эл, КТ7, ПК-5.25</p> <p>A1210. Стенд для испытания вспомогательных компрессоров</p> <p>A2072.320. Тележка</p> <p>A2401. Рабочее место ремонта компрессоров</p> <p>A3023. Стенд для испытаний вспомогательных компрессоров электровозов ЧС4, ЧС4Т</p> <p>A3087. Стенд для испытания блока вспомогательного компрессора ВВ 0,05/7-1000 02М (электровозов ЭП2К, 2ЭС5К)</p> <p>A3104. Станок для расточки вкладышей компрессоров</p> <p>A3111. Участок ремонта и испытания роторных винтовых компрессорных агрегатов РВ-4,5/1</p> <p>A3147. Стенд для ультразвуковой и магнитопорошковой дефектоскопии осей, пальцев и бандажей колесных пар паровозов</p> <p>A3148. Машина сухой очистки для гидродемпферов</p> |



УКАЗАТЕЛЬ ОБОРУДОВАНИЯ ПО ЦЕХАМ

13. АВТО-ТОРМОЗНОЕ ОТДЕЛЕНИЕ

A1394KM1. Стенд универсальный для испытания автотормозов
A1394M.03. Приставка для испытания воздухораспределителей №483 (*работает только совместно с модификациями стенда типа A1394)
A1394.07M. Стенд для испытания воздухораспределителей
A2028M. Машина для мойки мелких узлов и деталей
A2358M. Стенд для испытания масляных насосов-компрессоров
A2367. Устройство для проверки двухпроводного ЭПТ на локомотиве
A2408.50. Камера обдувочная для обдувки от пыли автотормозных приборов
A2408M.100. Станок для притирки золотников кранов машиниста
A2408.150. Верстак (стенд) для ремонта кранов, клапанов и фильтров
A2408.250. Стенд для ремонта крана машиниста с выполнением промежуточных испытаний узлов и деталей
A2408.350. Стенд для ремонта и испытания редукторов №348 и ЗПК №350
A2408.450. Стенд для разработки и сборки соединительных рукавов
A2408.550M. Стенд для испытания на прочность и герметичность соединительных рукавов
A2408.700. Стенд для ремонта воздухораспределителей №305 и реле давления
A2408.800. Место рабочее для ремонта ЭПК-150
A2408.1000. Стенд для ремонта дверных цилиндров
A2408.1100. Стенд для ремонта воздухораспределителей №292
A2408.1200. Стенд для ремонта авторежимов
A2408.1300. Стенд для ремонта и настройки электропневматических устройств
A2408.1400. Рабочее место для ремонта регуляторов давления АК-11Б
A2496KM. Стенд для автоматизированных испытаний воздухораспределителей №292, №242, №305
A2522. Шкаф для сушки и нагрева
A3020. Пресс гидравлический с ходом поршня 150 мм и усилием 10 ТС
A3081. Стенд для испытания панели защиты от юза ЮЗ-305
A3116M. Стенд для испытания кранов машиниста усл. №130
A3135. Стенд для испытания блока компоновочного тормозного оборудования 010 для локомотивов грузового типа
A3139. Стенд для испытания блока тормозных приборов 020 для тепловозов ТЭП70в/и



УКАЗАТЕЛЬ ОБОРУДОВАНИЯ ПО ЦЕХАМ

14. ЭЛЕКТРО- МАШИННОЕ ОТДЕЛЕНИЕ

A280.06. Устройство для контактной пайки коллекторов
A1368. Кантователь остовов тяговых двигателей
A1590. Импульсная установка
A1639. Стенд для сборки траверс
A1640. Кантователь траверс
A1835. Кантователь остовов ТЭД: НБ-418К вокруг продольной оси
A1840. Стенд для испытания якорей тяговых двигателей
A2010. Пресс для маслосъема деталей
A2331. Преобразователь статический
A2373.02М. Стенд для испытания электрической прочности изоляции электрооборудования U до 12кВ
A2404. Стенд для разборки и сборки тягового двигателя
A2413. Гидросъемник с захватом
A3024. Машина для мойки тяговых электродвигателей проходная
A3028. Машина для мойки якорей тяговых электродвигателей
A3037. Установка передвижная пробивная на 12 кВ
A3045. Пресс для распрессовки и запрессовки деталей электромашин
A3057. Стенд для испытания вспомогательных машин ЭПС
A3100. Стенд для обкатки КРБ для ЭП1
A3101. Стенд для обкатки КМБ для ТЭП70
A3110. Стенд для обкатки КМБ 2ТЭ25К (2ТЭ116)
A3112. Пресс для распрессовки и запрессовки подшипниковых щитов тяговых двигателей
ПР833. Кантователь вспомогательных машин



УКАЗАТЕЛЬ ОБОРУДОВАНИЯ ПО ЦЕХАМ

15. ИСПЫТАТЕЛЬНАЯ СТАНЦИЯ

A2564. Нагрузочная станция для испытания вспомогательных машин электровозов серии ВЛ постоянного тока
A2565. Нагрузочная станция для испытания вспомогательных машин электровозов серии ЧС постоянного тока
A2572. Автоматизированная система измерений и регистрации параметров испытаний тяговых двигателей на базе ПЭВМ
A2618. Нагрузочная станция для испытания вспомогательных машин электровозов серии ЧС переменного тока
A2619. Нагрузочная станция для испытания вспомогательных машин электровозов серии ВЛ и электропоездов переменного тока
A2640. Стенд для установки ТЭД ТЕ 066
A2641.10. Испытательная станция вспомогательных машин мощностью более 25 кВт тепловозов с передачей переменного-постоянного тока
A2648. Механизированная позиция для очистки тяговых двигателей и их деталей
A2663. Нагрузочная станция ТЭД со статическим преобразователем
A2678. Нагрузочная станция для испытания вспомогательных машин тепловозов 2ТЭ10 в/и и М62
A3338. Станция для испытания коллекторных тяговых электродвигателей локомотивов нового поколения

16. ЭЛЕКТРОАППАРАТНОЕ ОТДЕЛЕНИЕ

A1406М. Стенд для испытания электропневматических аппаратов ЭПС
A1752. Кантователь главных выключателей
A1820. Стенд вибрационный для испытания быстродействующих выключателей БВ
A1999. Устройство диагностирования и настройки электронной аппаратуры электровозов ВЛ10, ВЛ10У, ВЛ111.
A2021. Стенд для проверки реле оборотов
A2077. Стенд для проверки ГВ и аппаратов переменного тока ЭПС
A2081М. Установка для проверки аппаратов защиты ЭПС переменного тока на локомотиве
A2083М. Стенд для проверки работы главных контроллеров ЭКГ 8Ж
A2084М. Стенд для испытания электрических аппаратов ЭПС
A2096. Стол вибрационный для испытания БПВ-105А
A2238. Стенд для испытания электропневматических аппаратов тепловозов
A2259. Стенд для испытаний межтепловозных соединений
A2288. Стенд для испытания электрических аппаратов тепловозов и дизель-поездов
A2372. Установка для испытания и настройки датчиков-реле температуры типа Т355В2М
A2373.01. Стенд для испытания электрической прочности изоляции электрооборудования ЭПС с Уисп до 85 кВ
A2373.02М. Стенд для испытания электрической прочности изоляции электрооборудования U до 12 кВ
A2420М1. Агрегат многоамперный для проверки электроаппаратов электровозов (для нагрева полюсных катушек)
A2425М. Стенд для проверки электрической прочности
A2510. Агрегат многоамперный



УКАЗАТЕЛЬ ОБОРУДОВАНИЯ ПО ЦЕХАМ

| | |
|--|--|
| <p>16. ЭЛЕКТРОАППАРАТНОЕ ОТДЕЛЕНИЕ</p> | <p>A2784. Стенд для испытания электрических аппаратов электровозов постоянного тока, прошедших модернизацию A3026. Машина для мойки электроаппаратов A3033. Устройство для проверки и настройки электромагнитных реле A3034. Устройство для проверки и настройки реле времени A3060. Стенд для проверки, настройки и испытания электропневматических контакторов электровозов пост. тока A3061. Стенд для проверки и испытания контроллеров машиниста электровозов постоянного тока КМЭ-8, КМЭ-013, КМЭ-020 A3075. Стенд для проверки и настройки автоматического регулятора напряжения A3089. Стенд для испытания панелей с аппаратами ПД-295, БД-007, ПР-396, ПЗКО-844, ПУ-109 A3209. Стенд для испытания электропневматических контакторов серии ПК с системой регистрации параметров</p> |
| <p>17. АККУМУЛЯТОРНОЕ ОТДЕЛЕНИЕ</p> | <p>A2029. Дистиллятор электрический A2422М. Машина моечная A2459. Тележка для перевозки аккумуляторных батарей A2501М. Установка зарядно-разрядная 110/75 В-150А с регистрацией параметров заряда-разряда АБ A2516М. Установка зарядно-разрядная 50/110 В-50А с регистрацией параметров заряда-разряда АБ A3134. Устройство для разряда-заряда аккумуляторных батарей с измерением их степени работоспособности. ПР2605. Кран для разлива электролита. ПР2606. Бачок переносной для заливки аккумуляторов.</p> |
| <p>18. УЧАСТОК ВОССТАНОВЛЕНИЯ АККУМУЛЯТОРНЫХ БАТАРЕЙ</p> | <p>A2522. Шкаф для сушки и нагрева</p> |
| <p>19. ОТДЕЛЕНИЕ РЕМОНТА ЭЛЕКТРОННОЙ АППАРАТУРЫ</p> | <p>A1970.100. Стенд для испытания источников питания и блоков управления ЭПТ A1999. Устройство диагностирования и настройки электронной аппаратуры электровозов ВЛ10, ВЛ10У, ВЛ111. A2377. Стенд для проверки электронно-блочной аппаратуры тепловозов 2ТЭ116. A3035. Стенд для испытания электронно-блочной аппаратуры электровозов ЭП1, ВЛ80, ВЛ85</p> |



УКАЗАТЕЛЬ ОБОРУДОВАНИЯ ПО ЦЕХАМ

| | |
|--|---|
| 20. ОТДЕЛЕНИЕ РЕМОНТА КИП И СКОРОСТЕМЕРОВ | A1240.07. Стенд для поверки локомотивных скоростемеров СЛ-2М, ЗСЛ-2М A1456. Стенд для проверки блоков предварительной световой сигнализации A2029. Дистиллятор электрический. A2246. Установка поверочная A2312. Установка для поверки счетчиков электроэнергии СКВТ Д621 A2422М. Машина моечная. A2459. Тележка для перевозки аккумуляторных батарей. A3132. Стенд для проверки 3-х фазных аппаратов защиты до 1000 А A3301. Стенд автоматизированный для поверки счетчиков СКВТ Ф610, СКВТ-М ПР827.01. Электрованна для пайки наконечников |
| 21. ОТДЕЛЕНИЕ РЕМОНТА АЛСН И УСТРОЙСТВ БЕЗОПАСНОСТИ | A1456. Стенд для проверки блоков предварительной световой сигнализации A2109. Стенд для проверки устройств УКБМ A2786. Устройство для проверки пульта аварийного управления электровоза ЧС2К |
| 22. РЕОСТАТНЫЕ ИСПЫТАНИЯ ТЕПЛОВОЗОВ | A158. Реостатная установка для испытания маневровых тепловозов A3114. Реостат нагрузочный мощностью 4200 л.с. A3129. Нагрузочное устройство для цепей 3000В дизель-генераторной установки пассажирских тепловозов A3141. Сухой многоканальный нагрузочный реостат с постоянным сопротивлением каждого канала мощностью 4000 л.с. |
| 23. ЭКИПИРОВКА ЛОКОМОТИВОВ ПЕСКОМ | A1895М. Бункер пескораздаточный с пылеулавливанием A1959. Устройство автоматического управления пескоснабжающими установками A2315, A2316. Барабан прямооточный пескосушильный Д=1000 мм, 800 мм с горелочным устройством A2317.01. Шкаф управления A2381. Питатель дисковый диаметром 1600мм A3144.00. Бак выжимной |
| 24. ИСПЫТАТЕЛЬНАЯ СТАНЦИЯ ЛОКОМОТИВА | A2418М.01.00 Комплект устройств для вывешивания КМБ ТПС |
| 25. ПУНКТ ТЕХНИЧЕСКОГО ОБСЛУЖИВАНИЯ ЛОКОМОТИВА | A2097. Агрегат заправочный A3137. Мобильный пункт заправки локомотивов песком A3304. Комплекс для заправки смазкой кожухов тяговых зубчатых передач (ТЗП) |
| 26. ПРОИЗВОДСТВЕН- НЫЕ КОРПУСА ЛОКОМОТИВНЫХ И ВАГОННЫХ ДЕПО | A2109. Стенд для проверки устройств УКБМ A2786. Устройство для проверки пульта аварийного управления электровоза ЧС2К |



УКАЗАТЕЛЬ ОБОРУДОВАНИЯ ПО ЦЕХАМ

27. ОБОРУДОВАНИЕ ДЛЯ МОТОРВАГОН- НОГО ДЕПО

A1315. Круг поворотный
A2006. Установка зарядки систем порошкового пожаротушения
A2099. Механизированный привод двухстворчатых ворот
A2402. Завеса воздушно-тепловая для ворот
A3146. Барабан прямоточный пескосушильный с универсальным горелочным устройством
A3156. Установка для мойки крупных узлов и деталей локомотива
ПР880.010. Электроковш для разогревакомпаундной массы
A371.01. Стеллаж универсальный секционный
A1032. Стенд для разборки верхнего корпуса тягового редуктора
A1032.80. Стенд для сборки верхнего корпуса тягового редуктора
A1041.01. Стенд для индукционного нагрева деталей тягового редуктора
A1887. Участок окраски и сушки тележекэлектropоездов
A2070. Поточная линия для ремонта тяговыхредукторов
A2070.01. Стеллаж
A2070.05. Стеллаж
A2070.50. Рабочее место для съёма и установкиупругой муфты
A2070.150. Стенд для притиркифланца упругой муфты
A2070.200. Стенд для дефектоскопии шестерён тяговых двигателей
A2088. Стенд для обкатки КРБ электропоездов
A2426. Машина для мойки корпусов редукторов МВПС
A2427. Стенд сборки КРБ электропоездов

28. УЧЕБНЫЙ КЛАСС

A3239. Комплекс тренажерный для локомотивных бригад (электровоз 2ЭС4К)
A3250. Комплекс тренажерный (электровоз ЭП1)
A3273. Комплекс тренажерный (тепловоз 2(3)ТЭ10У)
A3274. Комплекс тренажерный (электровоз ВЛ80С)
A3275. Комплекс тренажерный (электровоз 2ЭС5К)
A3282. Комплекс тренажерный (электровоз 2ЭС10)
A3283. Комплекс тренажерный (электровоз 2ЭС6)
A3284. Комплекс тренажерный (тепловоз 2(3)ТЭ10МК)
A3285. Комплекс тренажерный (электровоз ЭП20)
A3291. Комплекс тренажерный (электровоз ВЛ11)
A3307. Комплекс тренажерный (тепловоз 2ТЭ116У)
A3308. Комплекс тренажерный (тепловоз ТЭМ18ДМ)
A3318. Комплекс тренажерный (тепловоз 2ТЭ25КМ)
A3320. Комплекс тренажерный (электровоз ЭП2К)
A3330. Комплекс тренажерный (тепловоз ТЭП70БС)



УКАЗАТЕЛЬ ОБОРУДОВАНИЯ ПО ЦЕХАМ

28. УЧЕБНЫЙ КЛАСС

A3334. Комплекс тренажерный (тепловоз 2ТЭ116УД)
A3339. Комплекс тренажерный (электровоз ЭП1М)
A3340. Комплекс тренажерный (тепловоз 2(3)ТЭ10М)
A3341. Комплекс тренажерный (тепловоз 2ТЭ116)
A3343. Комплекс тренажерный (тепловоз 3ТЭ116У)
A3345. Комплекс тренажерный (тепловоз 2М62У)
A3346. Комплекс тренажерный (тепловоз ТЭМ7А)
A3351. Комплекс тренажерный (электропоезд ЭД4М)
A3352. Комплекс тренажерный (электропоезд ЭД9М)
A3365. Комплекс тренажерный (электровоз ЭП1П)
A3366. Комплекс тренажерный (тепловоз ТЭМ14)
A3367. Комплекс тренажерный (электропоезд ЭП2Д)
A3368. Комплекс тренажерный (электропоезд ЭС2Г)
A3369. Комплекс тренажерный (электровоз 4ЭС5К)
A3379. Комплекс тренажерный (электропоезд ЭП3Д)
ПР1153М. Пресс гидравлический с ходом поршня 150 мм и усилием 10 тс.
ПР1331.01. Захват для съёма шестерни электродвигателя ДК-409
ПР2232.01. Приспособление для распрессовки деталей тягового редуктора на прессе
ПР2603. Рабочее место для съёма и установки упругой муфты
Р1409. Тумбочка инструментальная

**Проектно-конструкторское бюро
локомотивного хозяйства - филиал ОАО «РЖД»
(ПКБ ЦТ ОАО «РЖД»)**

105066, Россия, г. Москва, Ольховский пер., 205.

Тел.: +7 (499) 262-73-62

Факс.: +7 (499) 262-12-10

mail@pkbct.ru

www.pkbct.ru

