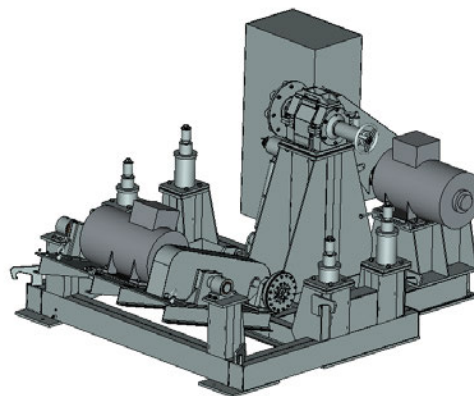




## А3100. СТЕНД ДЛЯ ОБКАТКИ КРБ ДЛЯ ЭП1

### НАЗНАЧЕНИЕ

Стенд предназначен для обкатки с нагрузкой отдельных колёсно-редукторных блоков электровоза ЭП1 после ремонта.



### ТЕХНИЧЕСКИЕ ХАРАКТЕРИСТИКИ

Пределы регулирования частоты вращения колёсной пары, мин <sup>-1</sup>	20...685
Напряжение, В	220/380
Частота, Гц	50
Установленная мощность, кВт	45
Регулирования частоты и направления вращения двигателя по всему циклу обкатки	автоматическое
Габаритные размеры, мм, не более	2650x2200x1743
Масса, кг, не более	2900
ток, А	58
напряжение возбуждения, В	220
Передаточное число редуктора привода	1,6
Диапазон частот вращения коленвала обкатываемого компрессора (мин <sup>-1</sup> )	0...1600

### КОМПЛЕКТ ПОСТАВКИ

В комплект поставки входят:	шт.
Стенд для обкатки КРБ (для ЭП1) А3100.00.00	1
Эксплуатационная документация согласно ведомости эксплуатационных документов А3100.00.00 ВЭ, комплект	1
Запасные части согласно ведомости ЗИП	1