



A106M.02. СТЕНД ДЛЯ ИСПЫТАНИЯ ФОРСУНОК

НАЗНАЧЕНИЕ

Стенд для испытания форсунок предназначен для испытания и регулировки форсунок дизелей марок: 2Д100, 10Д100, 5Д49, 11Д45, 14Д40, Д50, ПД1М, 6S310DR, K6S310DR.

На стенде могут проводиться испытания и регулировка форсунок закрытого типа практически любых типов дизелей. Для этого требуется изготовить комплект переходных детали, соответствующие размерам форсунок.

Стенд состоит из следующих основных частей:

- стола;
- топливной системы;
- пневматической системы;
- блока регистрации;
- устройства установки форсунок.

Стол стенда предназначен для размещения топливной системы, пневматической системы и блока регистрации. На верхнем листе стола установлено устройство для крепления испытуемых форсунок и рукоятки пневматических распределителей.

Топливная система состоит из бака, снабженного датчиками уровня и температуры; отстойника с двумя кранами, фильтра, топливного насоса высокого давления, коллектора с датчиком давления и клапаном сброса давления, аккумулятора промывки с клапаном и сборника, снабженного сливным краном, задвижкой и выдвигаемым цилиндром.

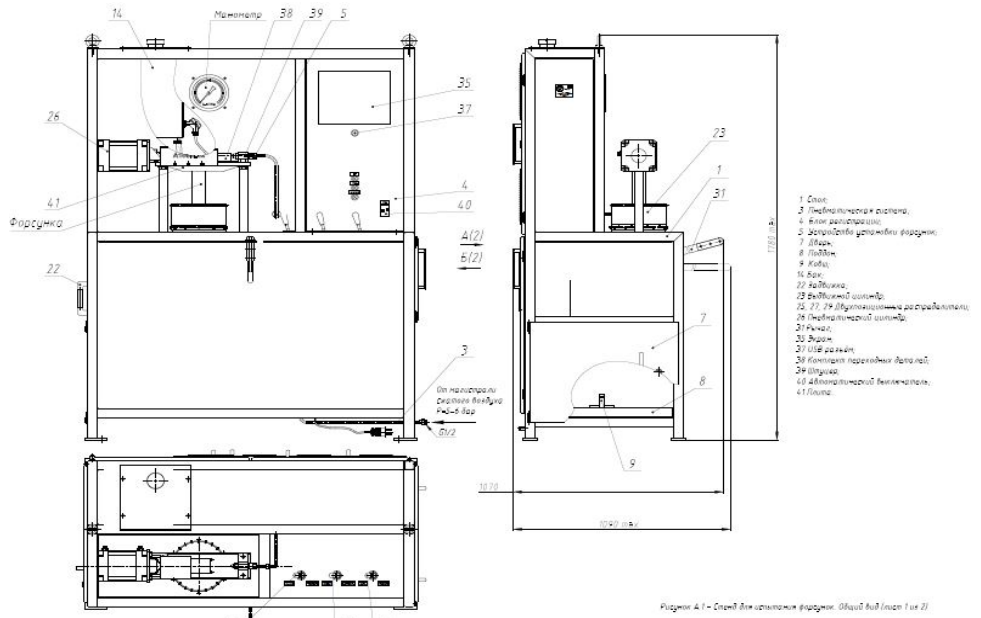
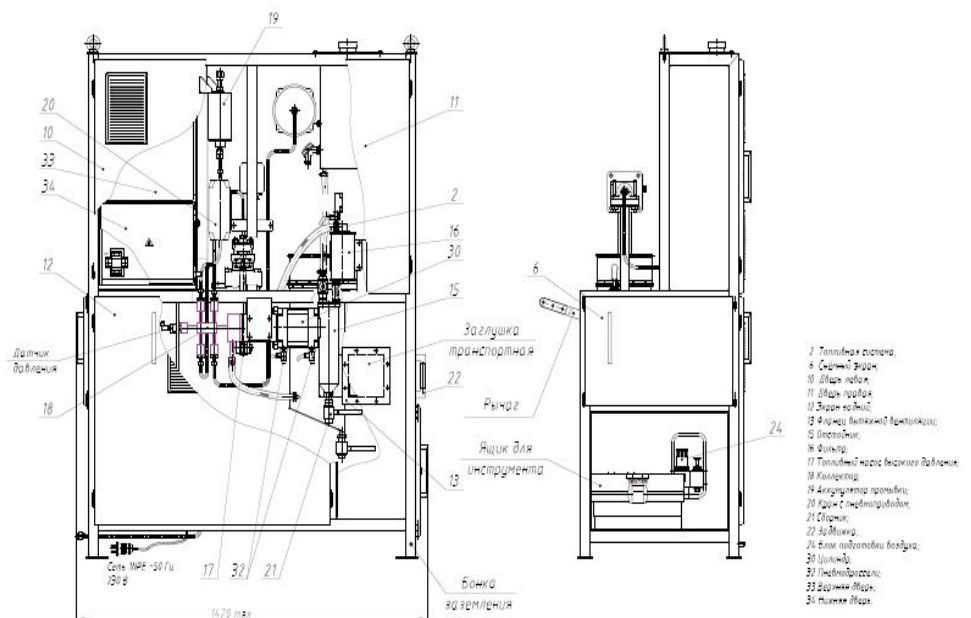


Рисунок 4.1 – Стенд для испытания форсунок. (Обозначения см. в 1 к 2)





A106M.02. СТЕНД ДЛЯ ИСПЫТАНИЯ ФОРСУНОК

ТЕХНИЧЕСКИЕ ХАРАКТЕРИСТИКИ

Управление стандом	ручное
Привод станда	пневматический
Давление воздуха в магистрали, МПа	0,5-0,6
Насос топливный высокого давления, тип	Д100.27.101сб
Бак топливный с датчиками уровня и температуры, вместимость, л, не менее	17
Сеть электропитания 1NPE	~50 Гц 230±10% В
Потребляемая мощность, кВт, не более	0,2

Габаритные размеры станда, мм, не более:

длина	1420
ширина	1085
высота	1780
Масса (кг, не более)	350

КОМПЛЕКТ ПОСТАВКИ

В комплект поставки входят:	шт.
Станд для испытания форсунок, шт.	1
В том числе:	
Ящик для инструмента, шт.	1
Комплект(ы) переходных деталей, используемых при испытании 1)	
Запасные части и принадлежности согласно А106М.02.00 ЗИ:	
Лампа сигнальная светодиодная СКЛ12-АЛ-2-24 В, шт.	1
Болт фундаментный У100.00.18-02, шт.	4
Гайка шестигранная нормальная ГОСТ ISO 4032-12-8-А, шт. Шайба 12.65.01 ГОСТ 6402-70, шт.	8
Шайба 12.01.01 ГОСТ 11371-78, шт.	4
Заглушка А106М.20.17, шт.	2
Прокладка уплотнительная А106М.22.03, шт.	2
Патрубок А106М.02.8500	1
Запасные части для комплектующего оборудования, комплект	1
Эксплуатационные документы в соответствии с А106М.02.00 ВЭ:	
Руководство по эксплуатации А106М.02.00 РЭ, экз.	1
Паспорт А106М.02.00 ПС, экз.	1
Ведомость ЗИП А106М.02.00 ЗИ, экз.	1
Эксплуатационная документация на комплектующее оборудование, комплект	1